



Universidad de Chile
Facultad de Arquitectura y Urbanismo
Escuela de Diseño
Profesor Guía Marcelo Quezada Moncada

KAYU



Álvaro Antonio Vidal Silva

PROYECTO DE VEHÍCULO ELÉCTRICO PARA EL TRASLADO DE CARGA LIVIANA PARA LA LOCALIDAD DE HUATACONDO

Informe para optar al título de Diseñador Industrial

Santiago, Chile
2013

Por y para mis padres.

Dos cosas contribuyen a avanzar:

ir más deprisa que los otros, o ir por el buen camino.

RENÉ DESCARTES

<i>01. Introducción</i>	<i>Pág. 04</i>
<i>02. Contextualización</i>	<i>Pág. 05</i>
<i>03. Consideraciones y Antecedentes</i>	<i>Pág. 11</i>
<i>04. Marco teórico</i>	<i>Pág. 24</i>
<i>05. Proyecto</i>	<i>Pág. 39</i>
<i>06. Génesis Formal</i>	<i>Pág. 42</i>
<i>07. Propuesta Producto</i>	<i>Pág. 76</i>
<i>08. Planos Generales</i>	<i>Pág. 81</i>
<i>09. Producción y Costos</i>	<i>Pág. 92</i>
<i>10. Bibliografía</i>	<i>Pág. 94</i>
<i>11. Anexos</i>	<i>Pág. 95</i>



INTRODUCCIÓN

01. INTRODUCCIÓN

En la actualidad, el constante desarrollo de tecnologías en energías renovables, han revelado la importancia de explorar la aplicación de estos avances en escenarios cada vez más específicos. Un ejemplo claro de esta situación es el desarrollo de las Smart Grids o Redes Inteligentes.

En esta perspectiva, el Centro de Energía del departamento de Ingeniería Eléctrica de la Universidad de Chile (CE), a través del Laboratorio de Micro Redes, realizó durante tres años el proyecto Micro Red para la localidad de Huatacondo, poblado de 75 habitantes que está situado a 230

kilómetros al sureste de Iquique, en el norte de Chile, y a 2.400 metros sobre el nivel del mar.

Huatacondo actualmente, genera su propia energía de manera sustentable las 24 horas del día, a través de paneles fotovoltaicos y un generador eólico, apoyándose de un grupo electrógeno.

Sin embargo, se reconoce dentro del sistema, un eslabón que no ha sido integrado al ciclo de funcionamiento sustentable en las actividades de la comunidad: el transporte.

Por lo cual, se concibe la idea de desarrollar un Vehículo Eléctrico o EPV (Electrically Powered Vehicle) ⁽¹⁾.

Este vehículo utiliza la energía eléctrica para impulsarse. Funciona con un motor Eléctrico que es alimentado desde un banco de baterías ⁽²⁾ las cuales se cargan conectando el vehículo a la red eléctrica local.

Por lo anterior, el CE decide integrar al sistema sustentable de Huatacondo, un vehículo que preste servicios de transporte a la comunidad, lo que hace necesario un trabajo interdisciplinar, donde se requiere que el diseño se haga cargo de las variables que definen el vehículo como un medio comunitario y multipropósito, especial para la comunidad de Huatacondo.

(1) EPV PROYECT. Technology to Integrate EV inside Smart Grids. Hernández, S.S.; Galindo, P.P.; Quijano López, A. Junio de 2010

(2) Conjunto de baterías dentro del vehículo EPV que cumplen la función de guardar la energía para el uso del mismo.



CONTEXTUALIZACIÓN

02. CONTEXTUALIZACIÓN

En la localidad, la red Esuscon (Energía Sustentable Cónдор), la primera microred eléctrica sustentable en Sudamérica, ha afectado la vida de los habitantes de Huatacondo.

Huatacondo antes del proyecto Esuscon, era un discreto poblado del norte de Iquique que poseía luz eléctrica por medio de un motor electrógeno en base a petróleo. Este producía contaminación acústica y atmosférica, estando en funcionamiento sólo entre las 14:00 y las 00:00 de lunes a viernes y entre las 16:00 y las 00:00 los sábados y domingos, lo que limitaba a la comunidad en todas aquellas actividades que involucraran el uso de energía eléctrica.

Desde que la Red Esuscon comenzó a funcionar en la localidad el 8 de diciembre del 2010, la comunidad fue asimilando, a través de un lento

proceso, las ventajas de poder contar con electricidad las 24 horas del día. Sin embargo, en estos últimos años, además del explícito beneficio de poder contar con energía eléctrica todo el día, Huatacondo ha recibido el reconocimiento no sólo de las comunidades de la región, sino que además, profesionales de universidades extranjeras han visitado la localidad con el objetivo de ver cómo una pequeña comunidad de América de Sur ha logrado sustentar la generación de su energía por medio de

energías renovables. En este nuevo contexto, los habitantes de Huatacondo han desarrollado una nueva identidad de su localidad como pueblo ecológico y sustentable ⁽¹⁾.



Vista superior de Huatacondo



Paneles solares que dotan de energía eléctrica a la localidad



CONTEXTUALIZACIÓN

Actividades de la comunidad

Los principales factores que definen el escenario de los habitantes de Huatacondo giran en torno a dos actividades: el orden y funcionamiento de los servicios públicos, y la agricultura.

Para mantener el orden y funcionamiento de los servicios públicos, existe una organización social al interior de la comunidad, cuya estructura son los vecinos que, en base a las necesidades de la localidad, se organizan para realizar las tareas que se necesitan. De esta manera, dentro de la comunidad, se identifican los actores que forman parte de las actividades comunitarias.

Las tareas agrícolas desarrolladas en la zona, consisten en el cultivo de frutas y hortalizas para el consumo de los habitantes y de animales. Cítricos como el limón, la naranja y la pera de navidad forman parte de la fruta

cultivada. Las hortalizas corresponden a lechuga y la alfalfa. Ésta última, utilizada principalmente para la crianza de animales.

Infraestructura vial y movilidad local

La red vial de la comunidad se estructura en una calle principal, desde la cual se accede y se sale del pueblo, una calle paralela a ésta y cuatro calles transversales, además de una plaza que sirve de plataforma para estacionamiento de vehículos. Sus calles son empedradas con material extraído de canteras que se encuentran en los alrededores de la localidad.

Entre las calles principales, existe una pendiente que baja desde la calle principal, hacia la segunda calle que esta paralela a ésta, estando presente a lo largo de las tres calles transversales. De igual manera, en el acceso a la localidad existen dos

pendientes que se encuentran en la calle principal. La pendiente



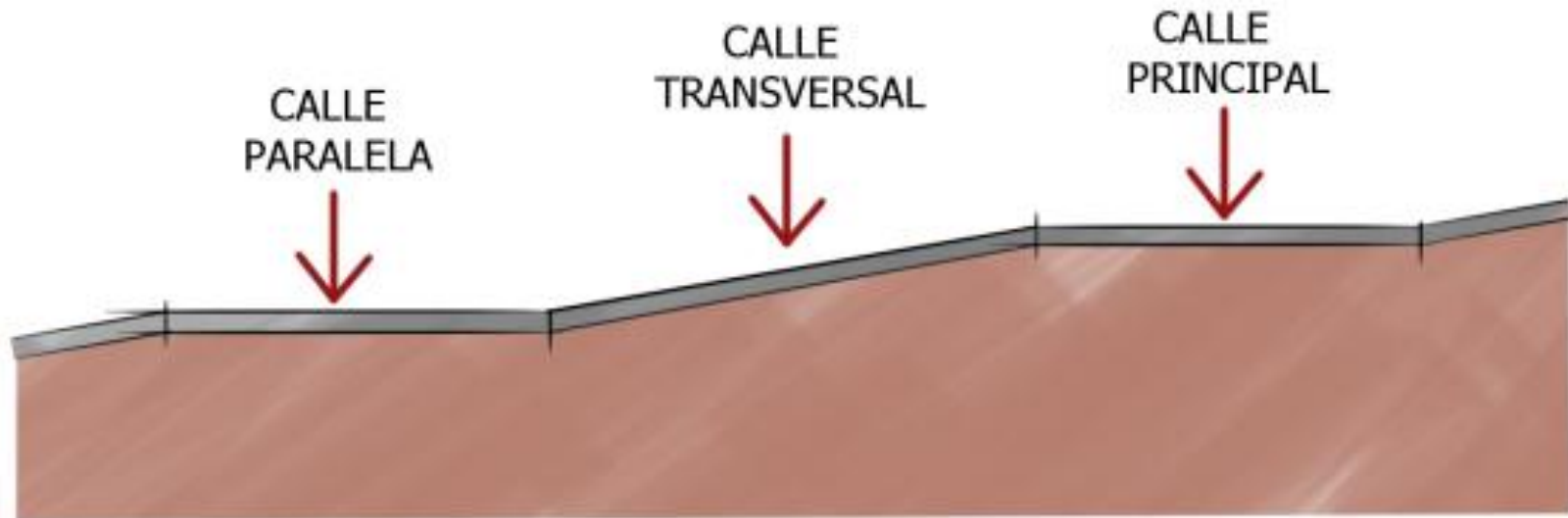
CONTEXTUALIZACIÓN



Mapa de la estructura vial local



CONTEXTUALIZACIÓN



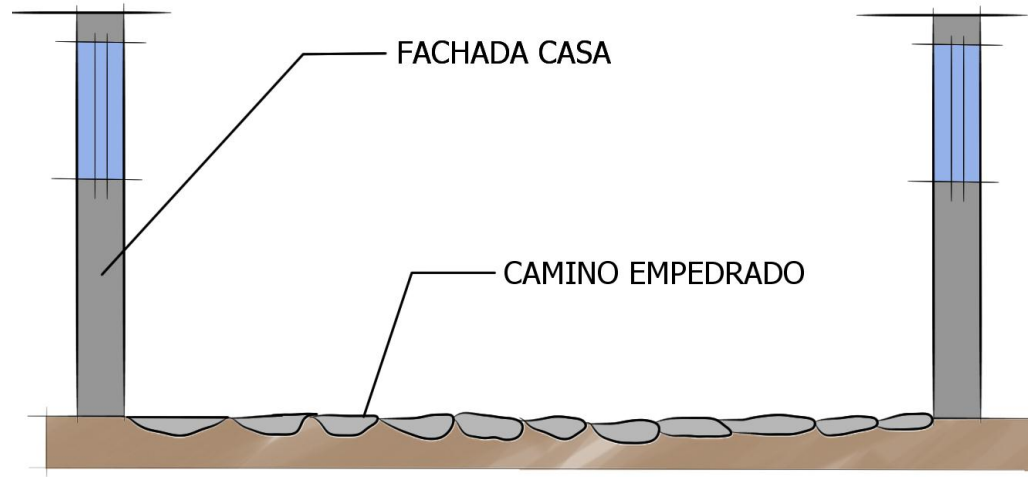
Corte de la calle transversal por las calles principales, observándose la pendiente existente

CONTEXTUALIZACIÓN

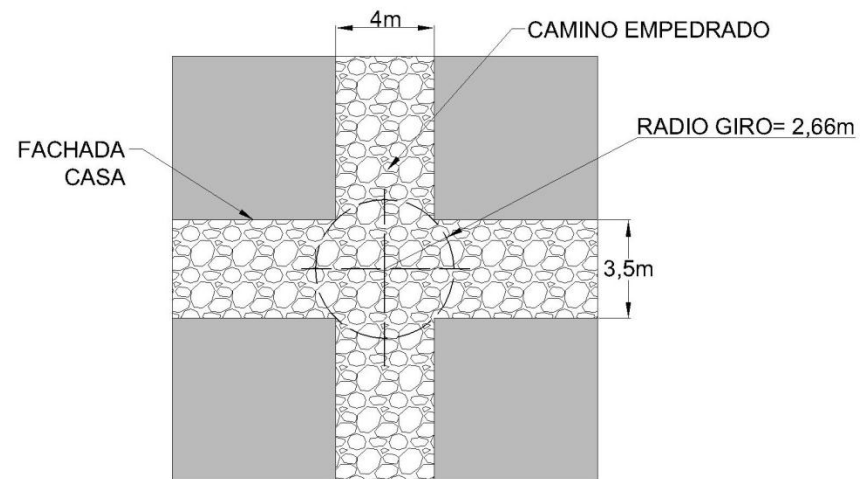
Otro factor presente en la infraestructura vial de Huatacondo, es que no existen aceras, vereda o berma. Además, el ancho de las calles dificulta las maniobras de manejo de los vehículos medianos, como camionetas y minibuses.

Las necesidades de transporte de los huatacondinos se reduce a viajes a Iquique y Pozo Almonte, para realizar trámites y diligencias, actividades de mantención, construcción y limpieza dentro del pueblo, y transporte de insumos para el trabajo en los cultivos de las chacras.

Los viajes a la ciudad de Iquique se realizan en un minibús los días lunes, miércoles y viernes, o bien en vehículo particular. Para las tareas de transporte de carga dentro de la localidad, se utilizan camionetas cabina simple o doble, con pick-up para recoger y transportar los elementos a través del pueblo.



Corte típico que muestra como se estructura la red vial.



Vista superior de una esquina típica



CONTEXTUALIZACIÓN



Camionetas utilizadas dentro de la localidad para distintas actividades



CONSIDERACIONES Y ANTECEDENTES

03. CONSIDERACIONES Y ANTECEDENTES

Con el objetivo de determinar que tareas desempeñará el vehículo dentro de Huatacondo, se hace necesario identificar los factores y las condiciones en las cuales se llevan a cabo estas actividades, con el objetivo de determinar en cuáles de ellas la comunidad requiere de un vehículo para la entrega del servicio.

Se consideran dos aspectos:

- Evaluar junto a la comunidad la conveniencia de introducir un vehículo eléctrico utilitario entre sus tareas.
- Definir las características que debe tener para realizar dicha tarea.

Para alcanzar estos objetivos, se coordina dos reuniones con los vecinos

de Huatacondo. La asistencia y los resultados, se resume en la tabla nº1.

Tareas para el vehículo eléctrico

Para determinar las tareas del vehículo eléctrico, se realiza un análisis de factibilidad entre la situación observada en terreno, la información obtenida de la comunidad durante ambas reuniones realizadas en el pueblo, y un diagnóstico técnico donde se evaluó el desempeño del vehículo en términos de eficiencia energética, considerando las variables de peso transportable, pendientes en las rutas, distancia recorrida y capacidad energética (ver anexo nº2).

Los resultados del diagnóstico técnico arrojaron los siguientes resultados:

- **Peso máximo transportable, 200 kilos**

- **Distancia máxima promedio, 15 kilómetros (autonomía)**

Por otro lado, las encuestas arrojaron las siguientes propuestas por parte de los habitantes:

- Recolector de Basura
- Transporte de insumos a la zona de cultivos (chacras)
- Venta de comestibles o verduras
- Carro bomba
- Transporte de elementos dentro del pueblo

Tomando en cuenta los resultados del diagnóstico técnico y las propuestas de los habitantes de la localidad, las tareas que se consideran abordables para el uso del vehículo eléctrico son tres:



CONSIDERACIONES Y ANTECEDENTES

OBJETIVO GENERAL	OBJETIVOS ESPECÍFICOS	ESTRATEGIA	DATOS REQUERIDOS	RESULTADOS	
Determinar el papel que desempeñará el vehículo dentro de la comunidad	1. Comunicar a la comunidad en qué consiste el proyecto	Reunión y presentación a los habitantes (ver anexo nº...)	-----	Conocimiento del proyecto y sus alcances por parte de los huatacondinos	
	2. Determinar en que actividades podría apoyar el vehículo en la comunidad	Encuesta aplicada a la comunidad (ver anexo nº...)	Posibles tareas para el vehículo, según la opinión de los vecinos	Recolector de Basura	
				Transporte de insumos a las chacras	
	3. Identificar factores que dificulten el funcionamiento del EV	Catastro de los caminos de la localidad y tareas donde se vea involucrado el transporte con vehículos de carga liviana	Reunión con los habitantes de Huatacondo	Requerimientos para el vehículo en la comunidad	Carro Bomba
					Transporte de carga liviana dentro del Pueblo
	Asistentes primera reunión	7 habitantes			Puesto de distribución de frutas y hortalizas
Multipropósito					
Asistentes segunda reunión	7 habitantes			Carácter Comunitario Maniobrable	
				Pendientes Dimensiones Distancias Recorridas	
				Vehículos utilizados Carga Transportada Modos de operación de las actividades	



CONSIDERACIONES Y ANTECEDENTES

Opción 1: Transporte de insumos desde y hacia la zona de cultivos (chacras)

Opción 2: Recolección de Residuos Sólidos Domiciliarios (RSD).

Opción 3: Transporte de carga liviana al interior del pueblo.

En base a los resultados y a lo observado en terreno, se realiza un diagnóstico de las tareas, considerando las variables geográficas, climáticas y condiciones operación de las tareas.

Opción 1: Transporte de carga a Chacras

Las actividades realizadas por los habitantes en las chacras de cultivo son, básicamente, trabajar la tierra, aplicar abono, regar los cultivos y cosechar. Esto último implica que en ciertos periodos del año las personas trasladen alfalfa, hortalizas y cierto tipo cítricos hacia el pueblo.

Actualmente, las familias que trabajan activamente en las chacras son 17. Sus esfuerzos se concentran principalmente durante la mañana, evitando así el intenso calor del medio día. Cada familia puede acudir de manera individual al lugar y, en el caso que posea, puede utilizar algún vehículo para realizar las tareas de transporte de carga. En algunos casos, algunas familias son ayudadas por

vecinos que viajan a las afueras del pueblo o están ingresando a él.

Cuando los vecinos no cuentan con un vehículo, transportan los elementos en sus manos o con algunas herramientas como carretillas.

La ruta hacia las chacras comprende un recorrido de 1.5 [km] aproximadamente, la cual presenta condiciones desfavorables para la



Vista del camino a las chacras de cultivo



CONSIDERACIONES Y ANTECEDENTES

movilidad humana. Estos son exposición a la radiación solar, presencia de tierra en suspensión debido al tipo de terreno, altas temperaturas durante la mayor parte del día, camino irregular y pedregoso, presencia de pendientes y un cruce por un arrollo pequeño (10[cm] de profundidad).

Opción 2: Recolección de residuos sólidos domiciliarios

Esta tarea consiste en trasladar RSD a un vertedero ubicado a 1 [km] aproximadamente del pueblo. La actividad se compone de tres partes. La primera es retirar de las calles 1 ó 2 tarros metálicos con RSD de uno de los nueve puntos destinados para su acumulación. La segunda parte es

trasladar los tarros hasta el vertedero y vaciarlos en él. Por último, los tarros deben ser reposicionados en cada uno de los nueve puntos. El peso de cada tarro con basura en el interior es de 50 kilos aproximadamente. Cabe destacar que el traslado de los tarros se realizar entre 2 y 3 tandas en un vehículo tipo camioneta.

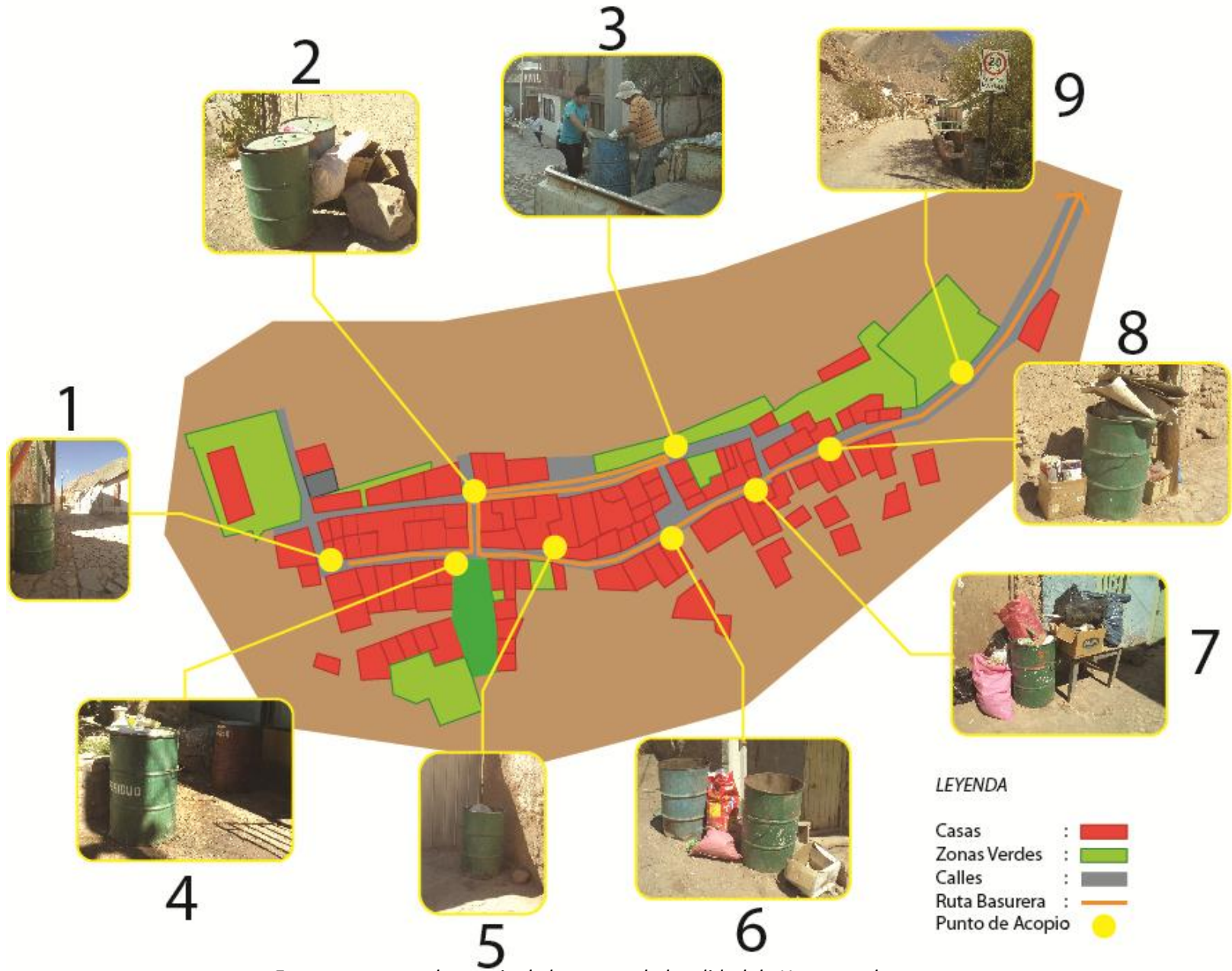
Esta actividad es realizada por Don Jorge Hidalgo, vecino del pueblo, quien recibe una remuneración mensual por su trabajo y para cubrir los gastos de combustible de su vehículo, por parte de la municipalidad de Pozo al Monte. Don Juan recolecta los desechos con una frecuencia de dos veces a la semana, los días lunes y jueves desde las 5:00 pm, durante 1 hora y 30 minutos aproximadamente (dato

observado durante la primera visita al pueblo)

En la figura siguiente se muestran los nueve puntos de acopio de desechos en el pueblo.



CONSIDERACIONES Y ANTECEDENTES

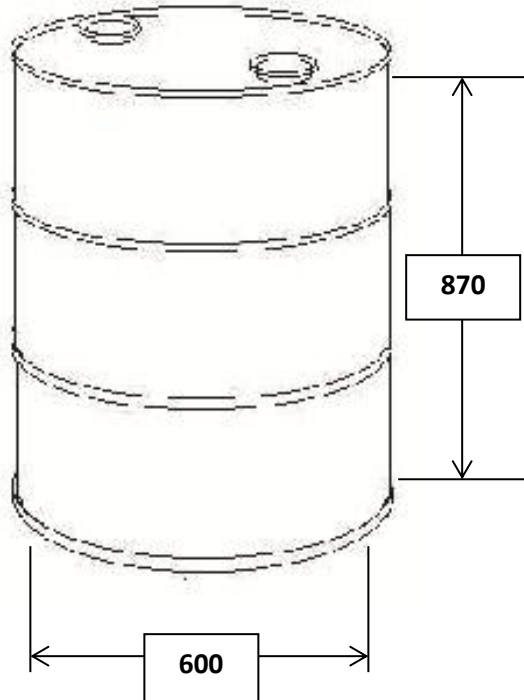


Esquema puntos de acopio de basura en la localidad de Huatacondo



CONSIDERACIONES Y ANTECEDENTES

El formato de acopio de la basura en los puntos de recolección consiste en un tambor re-acondicionado, de 2 (kg), con capacidad para 200 (Lt.), cuyas dimensiones son 600 mm de diámetro y 800 mm de altura.



Formato tarro de basura

El recorrido se realiza en una camioneta de 1 cabina, Toyota Hilux modelo 1979. Cabe señalar que el mayor volumen apreciado en los puntos 6, 7 y 8 se debe a que la fecha en la cual se registró la actividad fue anterior a la celebración de una fiesta local anual, por lo que el número de habitantes fue mayor al normal. En este caso, Don Juan realiza esta actividad todos los días, por una semana y con ayudante.

En la siguiente secuencia de imágenes muestra a don Jorge, en la operación de carga de la camioneta en la actividad de recolección de basura en la comunidad.



Imágenes de los puntos de acopio de basura en la localidad. Se observa los tarros donde se acumula la basura, además de sacos que en ocasiones se apilan lado de los tarros.



CONSIDERACIONES Y ANTECEDENTES



Secuencia de imágenes que muestra el modo de operación en la carga de la camioneta. Se observa un esfuerzo por parte de los encargados al subir la basura en el tarro desde el nivel del piso, a la pick-up de la camioneta (700mm aprox.)



CONSIDERACIONES Y ANTECEDENTES



Secuencia de operación de vaciado de tarros de basura en la zona vertedero de la localidad. Esfuerzos e inclinación del cuerpo para botar la basura al nivel del suelo (700mm).



CONSIDERACIONES Y ANTECEDENTES

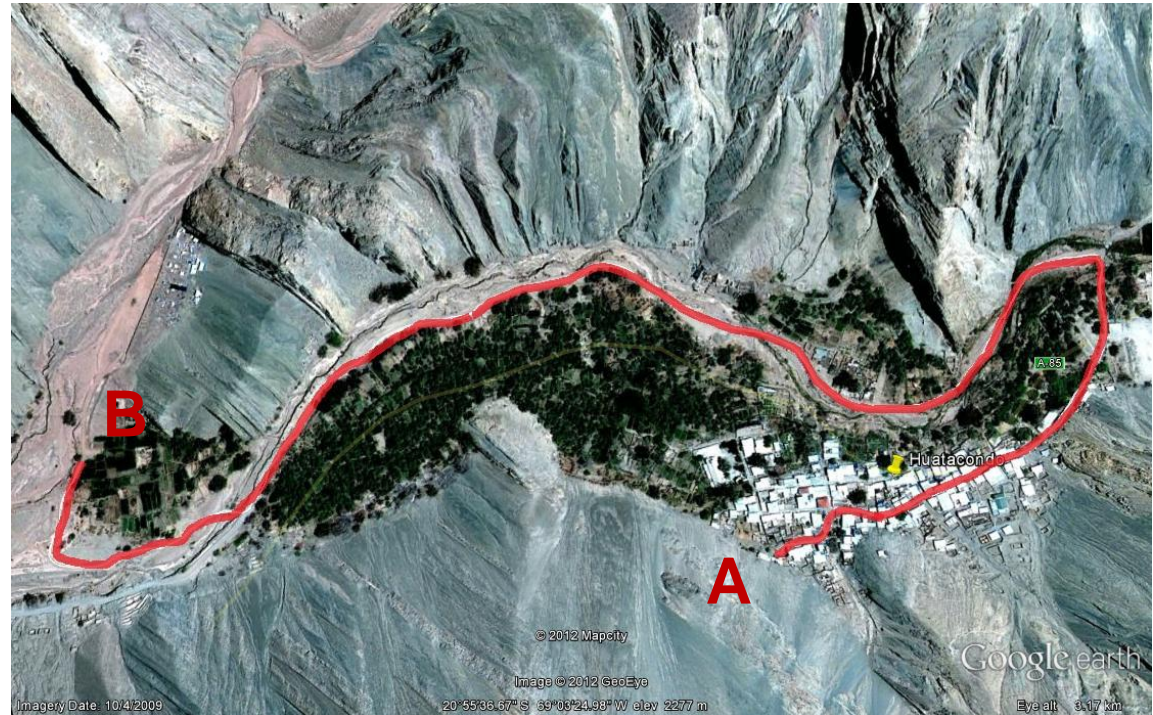
Opción 3: Transporte de carga al interior del pueblo

Esta actividad consiste en apoyar el traslado de elementos livianos sólo en el interior del pueblo. Para este trabajo no existe rutina ni carga definida, sin embargo, se observó que los vecinos reparten víveres que provienen desde Iquique, trasladan materiales de construcción, muebles y parte de las cosechas desde la chacra.

Descripción de las rutas

Ruta 1: Transporte de carga a las chacras

La ruta comienza en la sala de control del proyecto vehículo (punto A), avanza hasta B, donde se encuentran las chacras más lejanas. Finalmente, regresa hasta A por el mismo camino recorrido.



Recorrido del vehículo desde el punto de salida, hasta la chacra

Requerimientos de la Ruta

- Los aspectos operativos del vehículo están definidos por la carga a transportar. En otras palabras, el transporte de insumos a las chacras debe presentar condiciones que aseguran un nivel de higiene mínimo que evite problemas en la comunidad.

La ruta para cual se ha dimensionado tanto las características mecánicas y eléctricas está propensa a modificaciones producto de eventos naturales como el invierno boliviano.



CONSIDERACIONES Y ANTECEDENTES

- Contar con un punto de re-carga eléctrico adecuado, público y seguro.
- Para utilizar este vehículo es necesario que exista un operador capacitado para tal tarea.
- Prever cuál será el comportamiento de la comunidad con el vehículo y procurar que lo utilizará dentro de los rangos de operación para los cuales es diseñado.
- Mantener la seguridad de la comunidad y del operador en relación a posibles descargas eléctricas, tanto en la re-carga como en operación como vehículo.

Ruta 2: Recolección de residuos sólidos domiciliarios

Esta ruta comienza en la sala de control del vehículo (punto A), por los puntos de acopio donde se depositan los residuos, luego llega a C donde se encuentra el vertedero de la ciudad, para luego regresar a A.



Recorrido del vehículo desde los puntos de acopio de basura, hasta el vertedero de la localidad (C).

CONSIDERACIONES Y ANTECEDENTES

Requerimientos de la Ruta

- Cargar el vehículo sólo en un costado podría producir un desequilibrio en el centro de masas.
- Si el vehículo se utiliza para esta opción podría limitar su uso para otras posibles tareas debido a la contaminación producto de los desechos.
- Contar con un punto de re-carga eléctrico adecuado, público y seguro.
- Para utilizar este vehículo es necesario que exista un operador capacitado para tal tarea.
- Prever cuál será el comportamiento de la comunidad con el vehículo y si lo utilizará dentro de los rangos de operación, considerando las tareas para los cuales está destinado.
- Mantener la seguridad de la comunidad y del operador en relación a posibles descargas eléctricas, tanto

en la re-carga como en operación como vehículo.

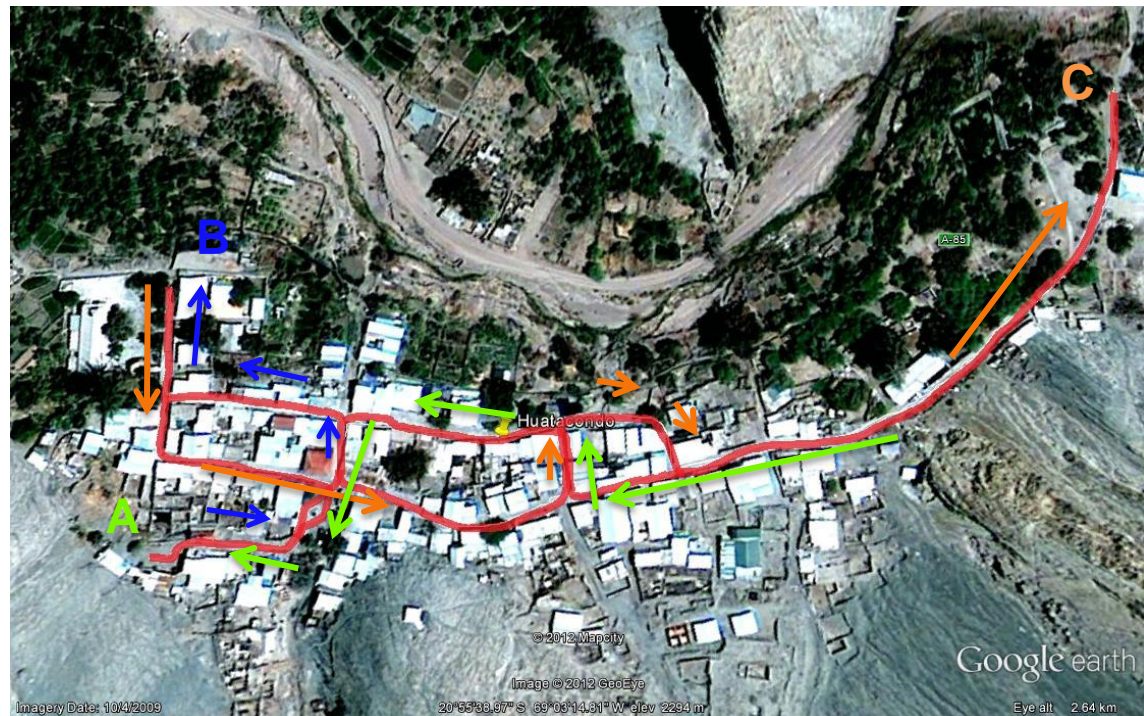
Ruta 3: Transporte de carga al interior del pueblo

Esta ruta comienza en la sala de control del vehículo (punto A), avanza hasta B, cerca de la escuela y uno de los límites del pueblo, luego llega a C que es la

entrada/salida de la ciudad para luego terminar en A. De esta manera se consideran las calles más importantes.

Requerimientos de la Ruta

- Contar con un punto de re-carga eléctrico adecuado, público y seguro.
- Para utilizar este vehículo es



Recorrido del vehículo desde los puntos de acopio de basura, hasta el vertedero de la localidad (C).

CONSIDERACIONES Y ANTECEDENTES

necesario que exista un operador capacitado para tal tarea.

- Mantener la seguridad de la comunidad y del operador en relación a posibles descargas eléctricas, tanto

en la re-carga como en operación como vehículo.

Intervención del diseño

Este vehículo se gesta, desde un principio, en base a una estructura

desarrollada para un auto de carrera, aprovechando la oportunidad de dar continuidad a un proyecto abandonado y reutilizar un chasis liviano de 3 ruedas ya construido.



Imágenes del EPV Volkswagen para participar en una carrera de vehículos de este tipo y sobre el cual se funda el proyecto



CONSIDERACIONES Y ANTECEDENTES

Como se puede observar, existe un disímil entre el diseño actual de la estructura del vehículo que se dispone, y los requerimientos que exigen las tareas que se abordarán desde el mismo, ya que el chasis actual está configurado para el desempeño del vehículo en velocidad, convirtiendo los criterios de seguridad y control en el manejo como prioridad.

Desde esta perspectiva, se hace necesario el diseño para la reconfiguración de lo existente, con tal de dar lugar a un vehículo que entregue otro tipo de prestaciones a la comunidad.

Este marco de desarrollo, perfila la intervención del diseñador industrial, que recae en el manejo de los criterios que no son tratados desde la ingeniería, para darle cabida al vehículo dentro de la comunidad, los que se definen en:

- el contexto de la localidad
- al usuario en términos de uso y operación
- los aspectos comunicativos.

Lo que el informe da cuenta a continuación, es el proceso de desarrollo teórico, conceptual, formal y técnico sobre el cual se sustenta la propuesta de diseño para el vehículo eléctrico.

(1) Informe de cierre Proyecto Esuscon, Natalia Garrido, Lorenzo Reyes, Pablo Weber, Carla Alvial. Abril 2011

MARCO TEÓRICO

04. MARCO TEÓRICO

I Consideraciones Relevantes al Vehículo

Equilibrio de los esfuerzos que afectarán al vehículo

Durante el desarrollo de una tarea, el vehículo se verá sometido a distintas cargas sobre su estructura, afectando el desempeño de éste durante el avance en la ruta.

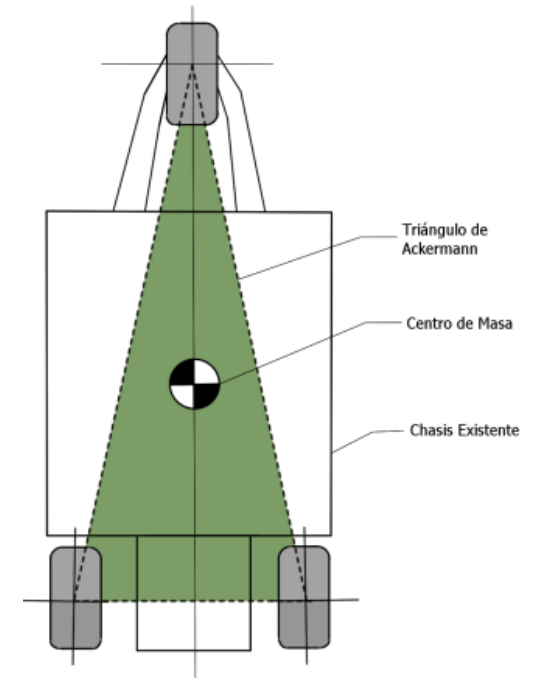
Existen tres elementos que representan cargas sobre el vehículo y que afectará su centro de masa; los componentes eléctricos (motor, controladores y baterías), el conductor y la carga.

Las fuerzas que se han estimado para cada uno de estos elementos, se observan en la siguiente tabla:

Conductor	80 kg.
Motor	30 kg
Controladores	10 kg.
Banco de Baterías	50 kg.
Carga	200 kg.

Teniendo en cuenta estos elementos y el peso que ejercerán sobre la estructura, es necesario distribuirlos a través del vehículo, con tal de mantener un equilibrio del centro de masa, ya sea cuando éste se encuentre con o sin carga.

Además de distribuir el peso para equilibrar los esfuerzos sobre el chasis, se debe procurar mantener el centro de masa dentro del triángulo que conforman las tres ruedas del vehículo (trapecio de Ackerman)¹, con tal de propiciar una buena tracción de la rueda propulsora y control en el giro.



Triángulo de Ackermann y centro de masa del vehículo. Para un mejor control en la conducción, es importante mantener el centro de masa dentro del triángulo, a medida que el vehículo se carga.

MARCO TEÓRICO

Principio de Ordenamiento de los Componentes

Manejar los espacios y volúmenes de los dispositivos en el vehículo, para establecer una jerarquía en cuanto al uso, y así mismo, controlar el centro de masa, es esencial para un buen desempeño del vehículo tanto en la conducción, como en fase de carga, descarga y detención.

En primera instancia, están los volúmenes de los componentes eléctricos que conforman la alimentación, control y generación de la energía motriz del vehículo. Es imperativo establecer espacios para estos dispositivos con tal de resguardarlos y procurar un acceso a ellos para revisión y mantención.

En segunda instancia está el habitáculo del conductor, el cuál debe propiciar facilidad en la operación de manejo y desarrollo del trabajo que implican las actividades del vehículo.

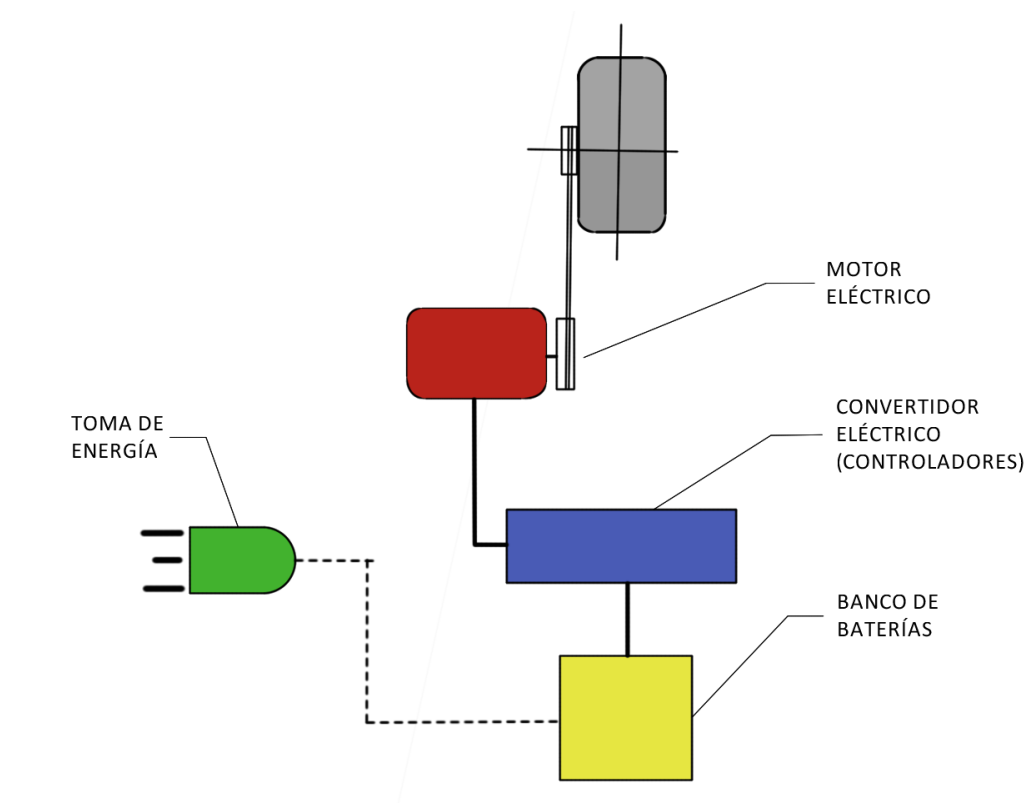


Diagrama de los componentes que configuran el sistema eléctrico y generación de energía motriz en el vehículo.

Finalmente se encuentra el volumen de la carga a transportar, la cual en base a las actividades, consiste principalmente en RSD, frutas y hortalizas de las

chacras y objetos medianos que se pueden transportar dentro del hogar.

El chasis actual del vehículo sobre el cual se desarrollará el proyecto, posee

MARCO TEÓRICO

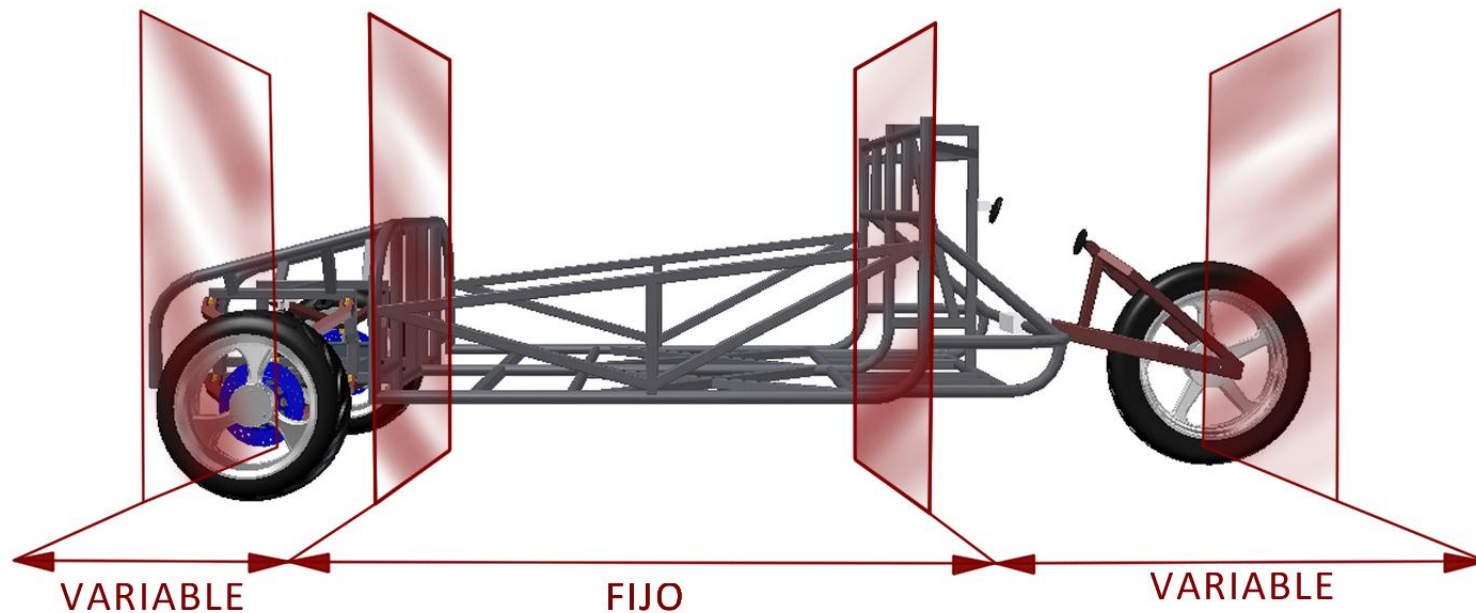
una estructura que limita las posibilidades de modificaciones en algunos parámetros. Esto dispone manejar los volúmenes mencionados, con el espacio que disponen dichos parámetros modificables del chasis.

Estos factores, en conjunto con los de uso y operación, determinan la

ubicación de los componentes dentro del vehículo, con tal de definir qué elementos de lo existente se modifican y así, poder configurar la disposición de los dispositivos.

Es importante mencionar que además de restricciones por la estructura existente, los cambios en el chasis

están limitados por la factibilidad técnica y económica en los que se enmarca el proyecto.



Parámetros que dispone el chasis existente



MARCO TEÓRICO

Higiene

El vehículo en su carácter de multipropósito, aborda 2 tipologías de carga que son opuestas, los residuos sólidos domiciliarios (RSD) y los productos de las chacras.

En esta perspectiva, se hace necesario considerar la transferencia de elementos contaminantes desde el depósito de carga sucia (RSD) hacia la carga limpia², identificando los agentes contaminantes y los medios de traspaso.

En el presente caso, la transferencia de bacterias contaminantes puede pasar a la carga limpia a través de las superficies con las cuales tienen contacto, cómo también por los jugos que producen los desechos. Esto hace necesario establecer un nivel de aislación entre la carga limpia y los RSD.

Si bien es cierto existen otros agentes contaminantes (químicos y gaseosos), es importante mencionar que como los RSD están compuestos principalmente de elementos orgánicos, los agentes contaminantes más abundantes en ellos son los sólidos, convirtiendo el traspaso de bacterias por contacto la principal causa de contaminación de carga limpia² (ver anexo nº1).

De esta manera, se establece el nivel de aislación entre la carga limpia y los residuos, de manera que haya un cambio en las superficies que resguardan las cargas, o una separación entre ellos para así evitar el contacto entre las superficies que transportan ambas cargas. Así, la transformación de la zona de carga se convierte en el principal agente aislante.

Por otro lado, es preciso establecer la limpieza de la superficie de carga una vez se haya transportado los RSD, con

el objetivo de retirar cualquier agente contaminante.



MARCO TEÓRICO

II Consideraciones Relevantes al Usuario

Para el desarrollo de la interfaz de uso, es necesario abordar aspectos ergonómicos que permitan diseñar el vehículo, desde el puesto de conducción, hasta los dispositivos que facilitan el trabajo de carga y descarga del vehículo, además del ordenamiento de controles y herramientas en el vehículo, necesarios para las actividades.

Para la evaluación de los aspectos ergonómicos en el vehículo, se plantea el caso desde 3 aristas:

- conducción del vehículo
- Frecuencia de las tareas
- esfuerzos de carga y descarga

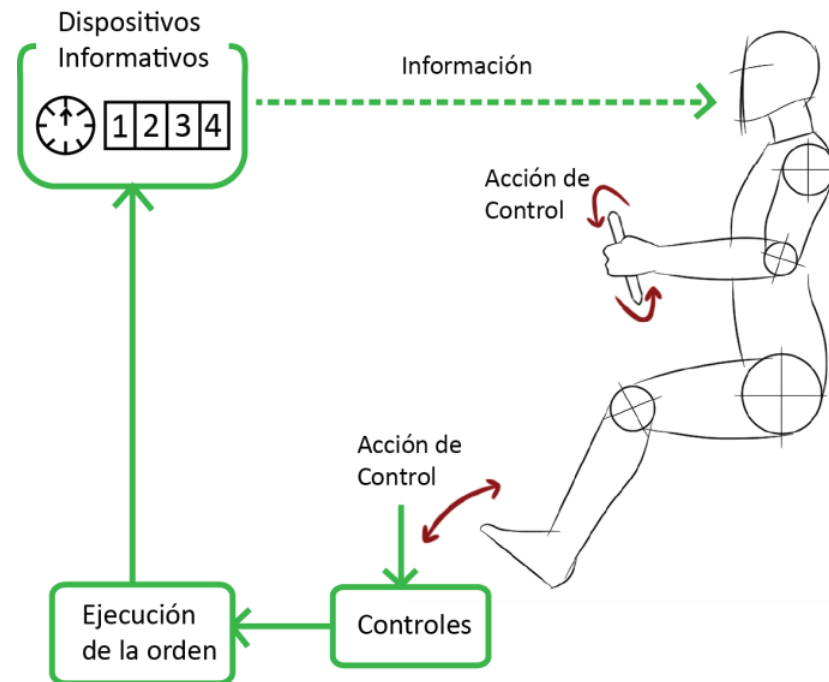
Ergonomía del puesto de conducción

La satisfacción, calidad y la eficiencia en la actividad de las personas dependen de la correcta interrelación existente entre los múltiples factores

que se presentan en sus espacios vitales y las relaciones que establecen con los objetos que los rodean³.

Si bien existen varias formas de análisis de los espacios de actividad o trabajo, en la conducción del vehículo se puede observar dos factores que intervienen en la tarea, el primero es la postura

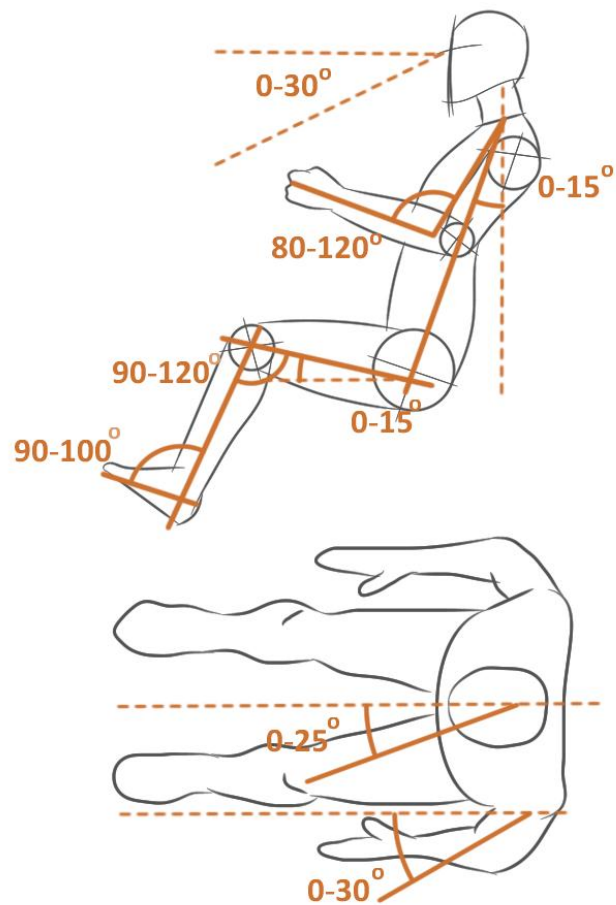
con la que el conductor llevara a cabo las tareas de manejo, y segundo, la relación usuario – máquina, donde la información recibida por el conductor provoca la acción de control, en respuesta de la información emitida por la máquina.



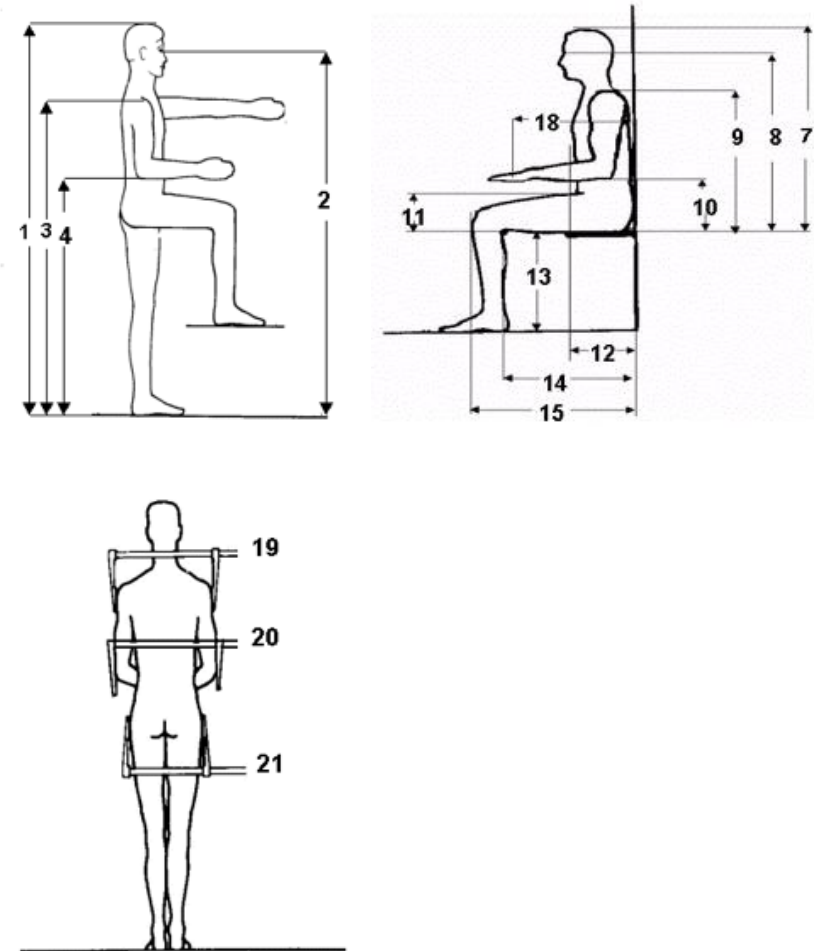
Esquema relación información – control³



MARCO TEÓRICO



Esquema ángulos de confort en la conducción³.



Esquema de las dimensiones antropométricas consideradas (Ver la tabla n^o2)⁴.



MARCO TEÓRICO

Dimensión Antropométrica	Medida	Percentil
Alcance Antebrazo (18)	46,1	95
Altura Ojo Asiento (8)	79,4	Media
Altura Hombro Asiento (9)	60,2	Media
Altura Poplitea (13)	44,8	95
Distancia Gluteo Poplitea (14)	51	95
Distancia Gluteo Rotular (15)	63,4	95
Ancho de Caderas (21)	39,2	95

Como la población de Huatacondo en su mayoría son adultos, se consideran el uso de las dimensiones el percentil más alto, salvo en la altura hombro asiento y ojo asiento, con tal de dar una altura de visualización promedio en la conducción

Frecuencia de las tareas

La evaluación ergonómica de una actividad representa gran complicación, debido principalmente al conjunto de variables que se analizan en cada caso. Sin embargo, existe un método basado en 3 prioridades que utiliza un modelo cúbico para traducir la información (Kadefors 1993)⁵. Este modelo se basa en la exigencia, tanto de fuerza física como en la postura, dentro de un rango de tiempo, mismo que exige la tarea para llevarla a cabo.

Las exigencias se pueden agrupar en relación con su importancia, para cada una de las variables que se mencionaron anteriormente. El modelo, propone entonces tres niveles: (1) exigencias bajas, (2) exigencias medias o (3) exigencias altas.

Para el presente caso, el modelo propone niveles de exigencia que corresponden a la frecuencia con la

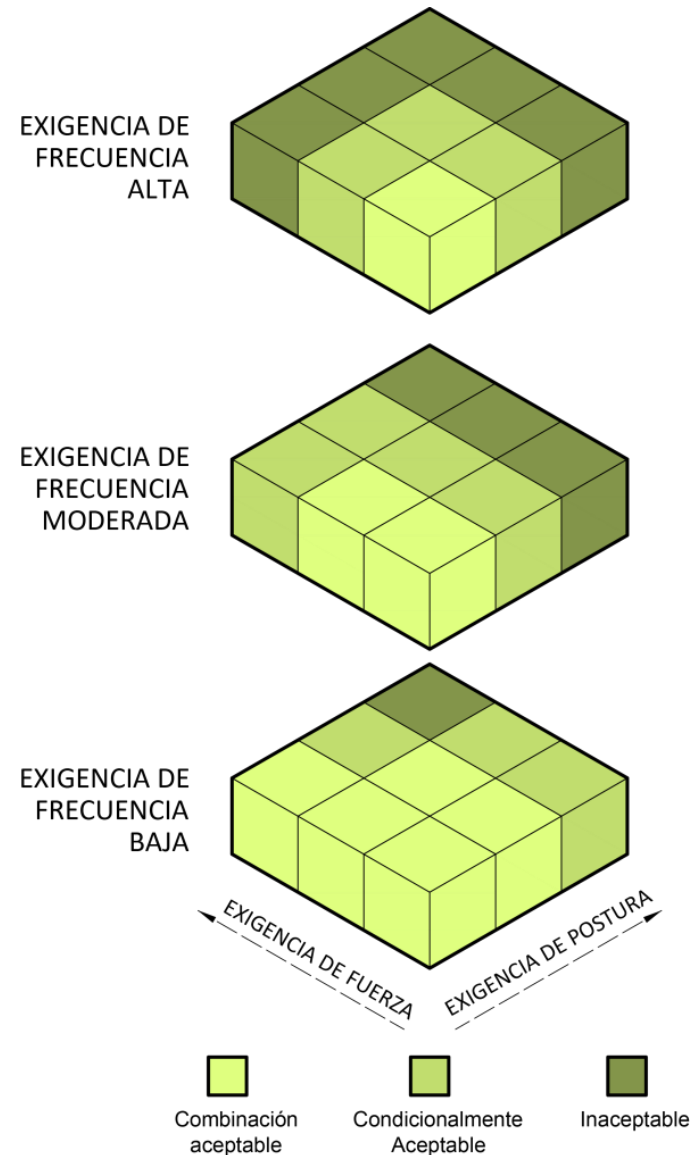
MARCO TEÓRICO

que se llevará a cabo cada acción en las actividades del vehículo, que corresponden a bajar y subir de manera constante, principalmente en la actividad de recolección de residuos RSD.

El modelo muestra un grado de aceptación de las exigencias, a través de un esquema de clasificación dividido en tres zonas: (1) situación *aceptable*, (2) situación *condicionalmente aceptable* o (3) la situación es *inaceptable*.

Esfuerzos de Carga y Descarga

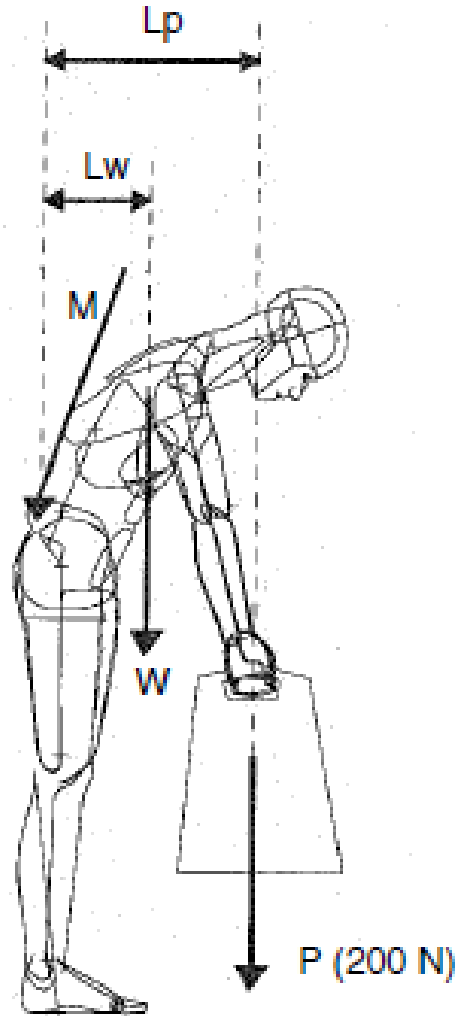
Además de la frecuencia, una de las exigencias que enfrentan las actividades en las cuales se verá envuelto el vehículo es el levantamiento de carga por parte del usuario, en la cual intervienen principalmente dos factores; la inclinación lumbar y el factor de agarre.



MARCO TEÓRICO

Es importante definir cuáles serán los límites de los esfuerzos a los que será sometido el operario en la manipulación de las cargas, para lo cual se hace énfasis en dos aspectos: el peso manipulado y el factor de agarre.

En el peso manipulado, la situación observada proporciona una buena base para reducir los factores que intervienen en la tarea, definiendo los rangos que se considerarán en la toma de decisiones de diseño.



Manipulación de carga levantada desde el nivel del suelo. Dónde:

P =Peso levantado

W =Fuerza producida por el peso de la zona superior del Cuerpo

M =Fuerza ejercida en la columna vertebral

L_p =Largo torque ejercido por el brazo de P

L_w = Largo torque ejercido por el brazo de W



MARCO TEÓRICO

III Consideraciones Relacionado con lo Comunitario

El vehículo se inserta en la localidad por medio del apoyo en trabajos de mantenimiento público y apoyo general a los habitantes, donde se hace necesario definir qué aspectos se

consideran para abordar el carácter de uso comunitario que debe poseer el vehículo.

En consideración de la definición de las funciones del producto (Bernhard E. Burdek)⁶, se propone abordar los factores que definen al vehículo como

comunitario desde las funciones comunicativas, haciendo énfasis en los aspectos simbólicos y estético-formales que definen la forma del vehículo.

Aspectos Simbólicos

Los aspectos simbólicos se encargan de cómo el vehículo da cuenta de su carácter comunitario a través de elementos propios de la imagen del vehículo.

La decodificación del carácter comunitario del vehículo está ligada a las condiciones del contexto sociocultural en cuestión⁶. Las actividades locales en Huatacondo, los actores que intervienen en ella y el modo en que se realizan, enmarcan la vida de los habitantes, lo que proporciona elementos simbólicos aplicables al vehículo que potencian el significado comunitario. Desde esta perspectiva, el operario cobra un papel fundamental, dado a que es un miembro reconocido más de la

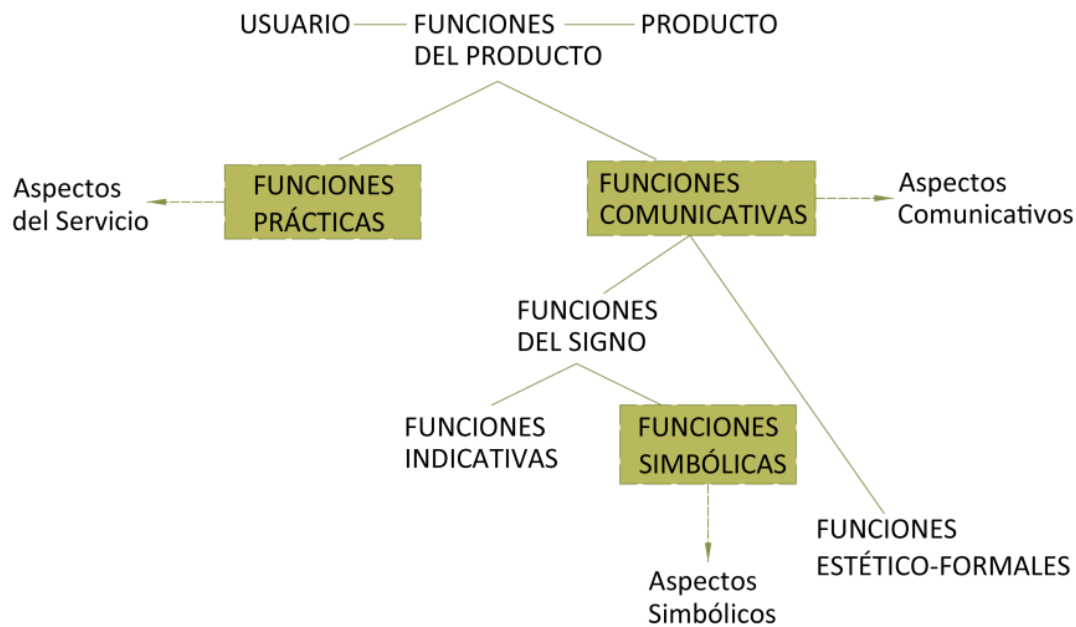


Diagrama Modificado de las Funciones del Producto, de B. Burdek, donde se muestra desde qué funciones del producto se consideran los aspectos que definen lo comunitario



MARCO TEÓRICO

comunidad, pero que cumple una función determinante en las actividades de la localidad. De esta manera, se considera destacar al operario encargado de las tareas como elemento simbólico dentro del vehículo. Además, se considera un uniforme para el operario, un logo y un color distintivo, con el objetivo de implementar componentes que potencien la imagen simbólica del operario.

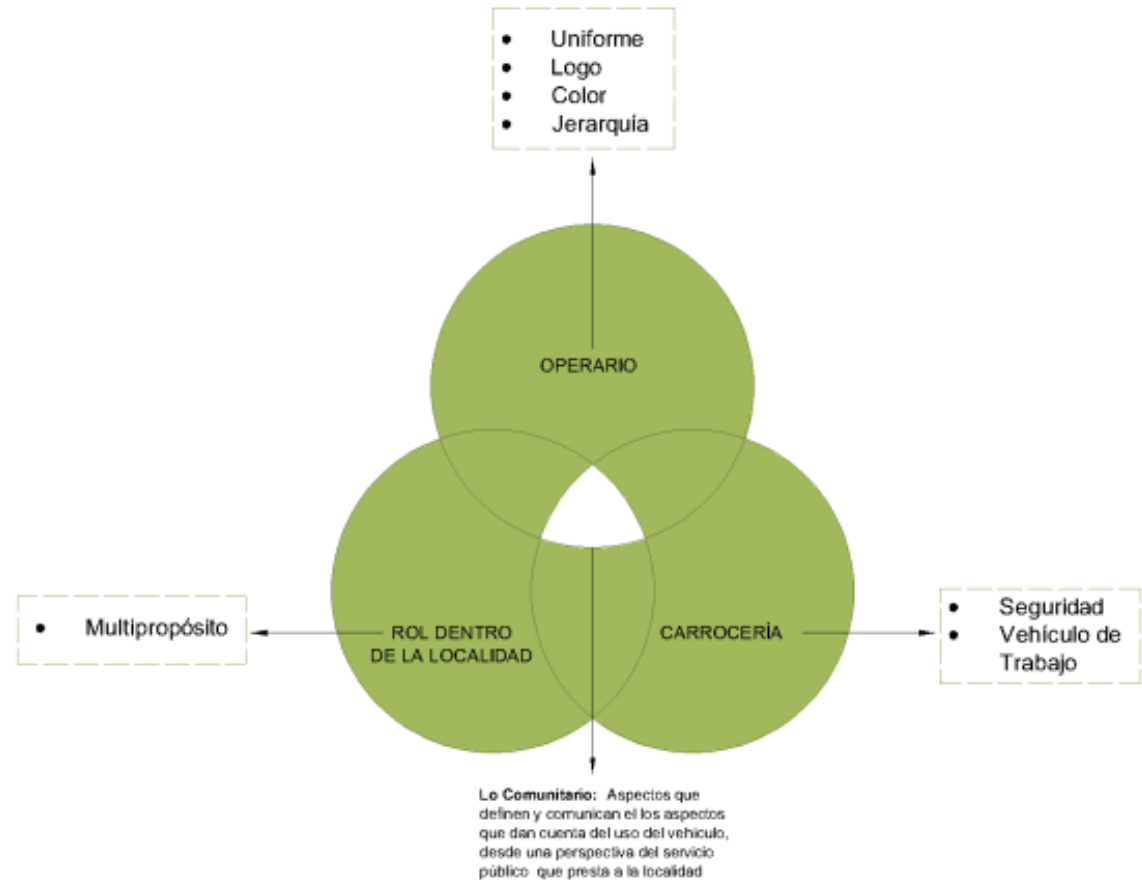


Diagrama de los aspectos que definen lo comunitario

MARCO TEÓRICO

Conclusiones para el diseño

En base a las consideraciones expuestas anteriormente, se identifican 3 factores que definen el diseño del vehículo; los pertenecientes al operador, al uso y función que desempeñará el vehículo, y el lenguaje que debe poseer para dar cuenta de que es un vehículo comunitario y de trabajo.

De esta manera, se configura un sistema de 3 espacios físicos en el vehículo; uno para la disposición del operario, donde se hace énfasis en los aspectos de ergonomía, con tal de disminuir la exigencia de subir y bajar del vehículo cuando se realizan las tareas; otro destinado a la carga, donde se considera la higiene para la capacidad de transportar dos tipologías de elementos distintos, además de disminuir la exigencia con la que actualmente se lleva a cabo la tarea de recolección de RSD; y finalmente otro para la configuración de los

componentes eléctricos y desarrollo formal de la carrocería.

Para esta configuración, se elabora un plan de intervención al chasis existente, abordándolo a modo de plataforma, modificando los componentes y reconfigurando los espacios, acorde a las consideraciones, al nuevo usuario y al contexto donde el vehículo se insertará.

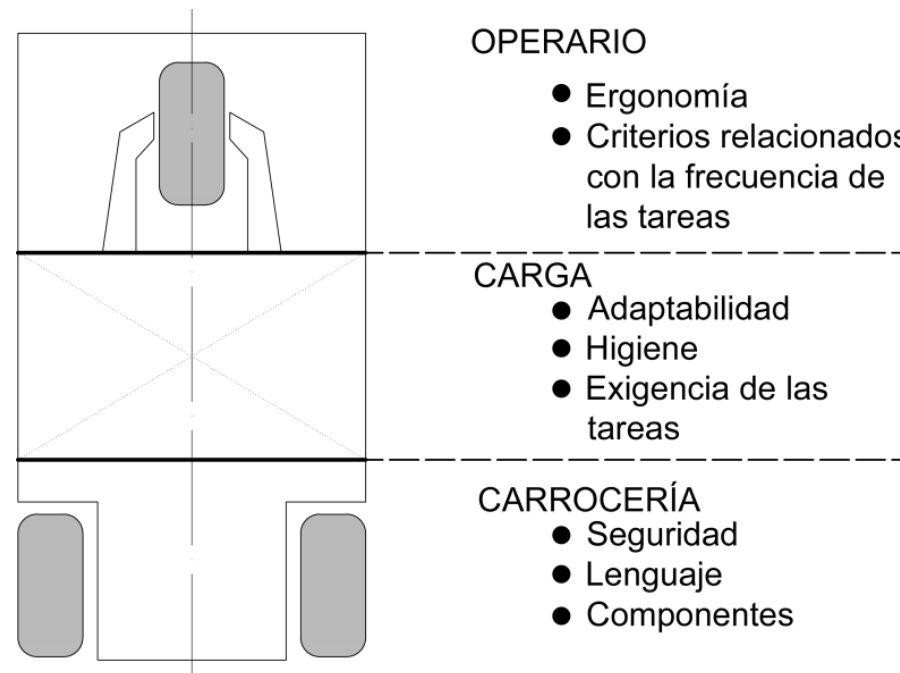
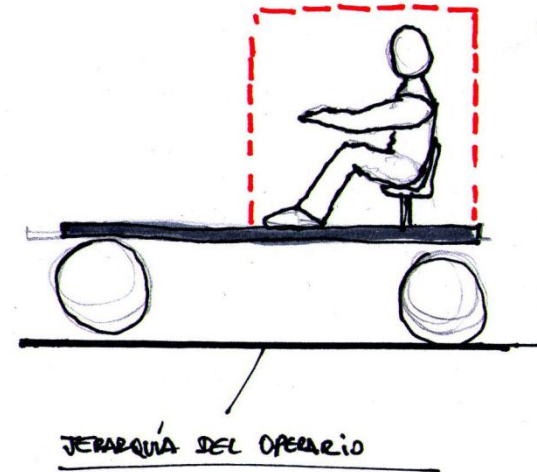
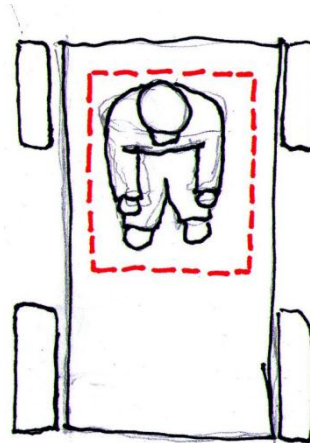
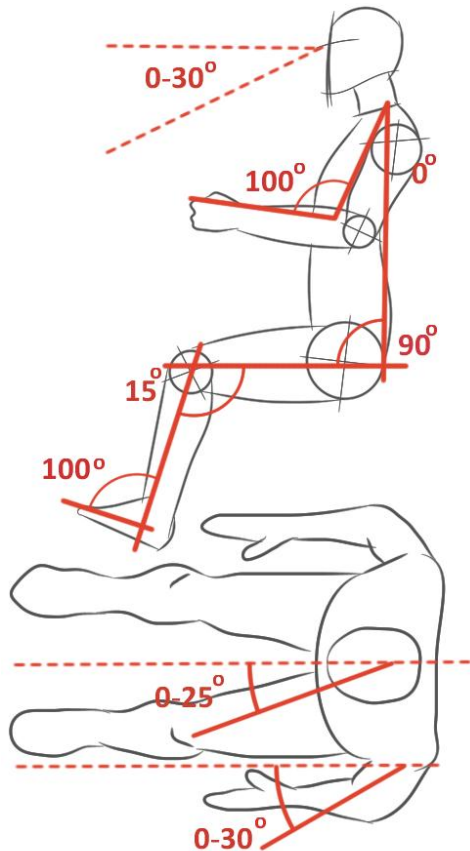
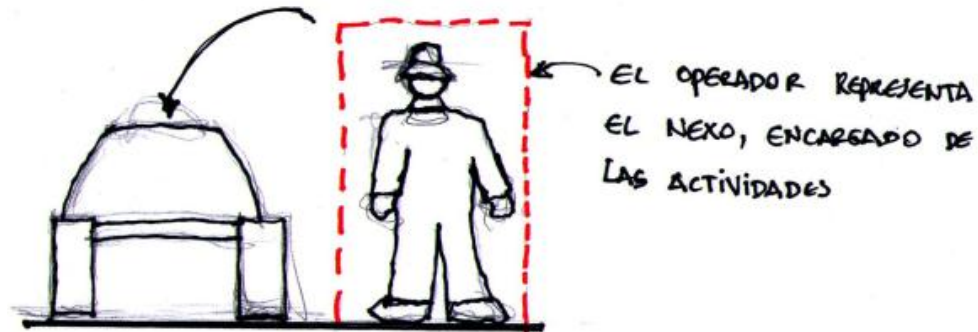
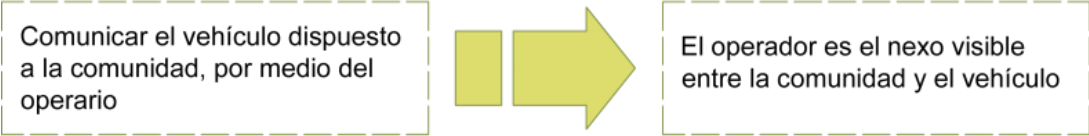


Diagrama Plan de Intervención

MARCO TEÓRICO

Para la disposición del espacio del operario, se establecen los ángulos de postura de manejo en el vehículo, donde el objetivo es la disminución de la exigencia en el operario, al subir y bajar del vehículo. Además, utilizar el espacio físico para dar jerarquía al operario por sobre el vehículo.

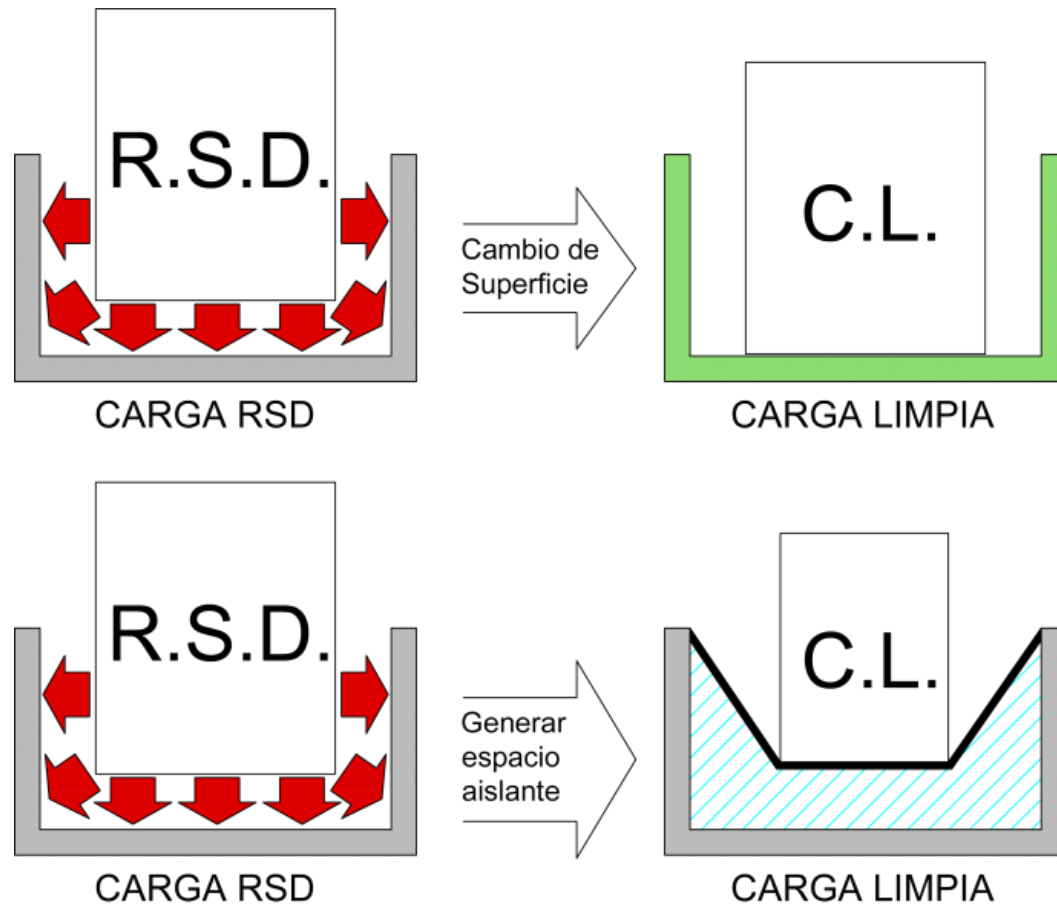




MARCO TEÓRICO

En el espacio de carga, se establece 2 opciones para mantener la aislación entre la carga limpia y los RSD. La primera es el intercambio de superficies, cada una para cada la tipología de carga. La segunda, consiste en una barrera. Un espacio entre las superficies que sostienen ambas cargas. De esta manera, la superficie que guarda los RSD se mantiene separada de la superficie de carga limpia, de manera que no haya contacto para el traspaso de microorganismos.

Además, el espacio físico debe adecuarse para posibilitar esta separación, dependiendo del tipo de carga que vaya a transportarse.





MARCO TEÓRICO

En la configuración del espacio para los componentes, se considera distribuirlos manejando el centro de masa del vehículo. Además, propiciar el acceso a aquellos que lo necesiten, y desarrollar una carrocería que proteja los componentes, y posea un lenguaje de vehículo de trabajo.

Para el desarrollo de la carrocería, se utilizan como referentes distintos vehículos de trabajo, principalmente el lenguaje formal presente en los tractores.

(1) Sistema de suspensión del automóvil, Trapecio de Ackerman en el sistema de dirección. Mecánica Automóvil, Jesús Calvo Martín, 1era Edición, 1997

(2) Manual de Monitoreo Bacteriológico y Desinfección, Asociación de Productores Avícolas de Chile A.G., 2010

(3) Ergonomía 3, Diseño de puestos de Trabajo, Pedro Mondelo. Septiembre 1999

(4) Manual de Ergonomía Forestal, E. Apud, M. Gutiérrez, S. Lagos, F. Maureira, F. Meyer y J. Espinoza. 1999

(5) OIT, Enciclopedia de Salud y Seguridad en el Trabajo, Capítulo Ergonomía, Wolfgang Laurig y J. Vedder. 1998

(6) Diseño. Historia, Teoría y Práctica del Diseño Industrial, Bernhard E. Bürdek. 2002



PROYECTO

05. PROYECTO

Tema

Proyecto de vehículo eléctrico para el traslado de carga liviana para la localidad de Huatacondo

Objetivo general

Rediseñar el vehículo existente, con el propósito de desarrollar una interfaz de uso multipropósito para la comunidad de Huatacondo.

Objetivos Específicos

- Adecuar el diseño del vehículo a las capacidades físicas y necesidades del usuario y la comunidad.
- Diseñar una carrocería que resguarde los componentes a bordo del vehículo y dé cuenta de su carácter de vehículo de trabajo.
- Diseñar una interfaz que se adecúe a las distintas tareas que abordará el vehículo para un mejor desempeño

Estrategias

- Potenciar la imagen del operador como elemento simbólico del servicio comunitario que presta el vehículo.
- Configurar un sistema de 3 espacios físicos en el vehículo, abordando en ellos los 3 factores que definen el diseño del vehículo.



PROYECTO

Propuesta Conceptual

Comenzando por las consideraciones para el diseño, se tiene una configuración de 3 espacios físicos, para lo cual se proponen 3 conceptos, unidos entre sí por una columna vertebral, traduciéndose en una estructura que une transversalmente las secciones físicas del vehículo, además de ser la sección que soporta las cargas ejercidas sobre el chasis.

Como el conductor debe jerarquizarse por sobre los demás elementos, se utiliza el concepto de jinete, es decir, se sitúa al conductor en un nivel más elevado de la estructura, a modo de montura. Así mismo, se considera la tarea de bajar y subir constantemente del vehículo.

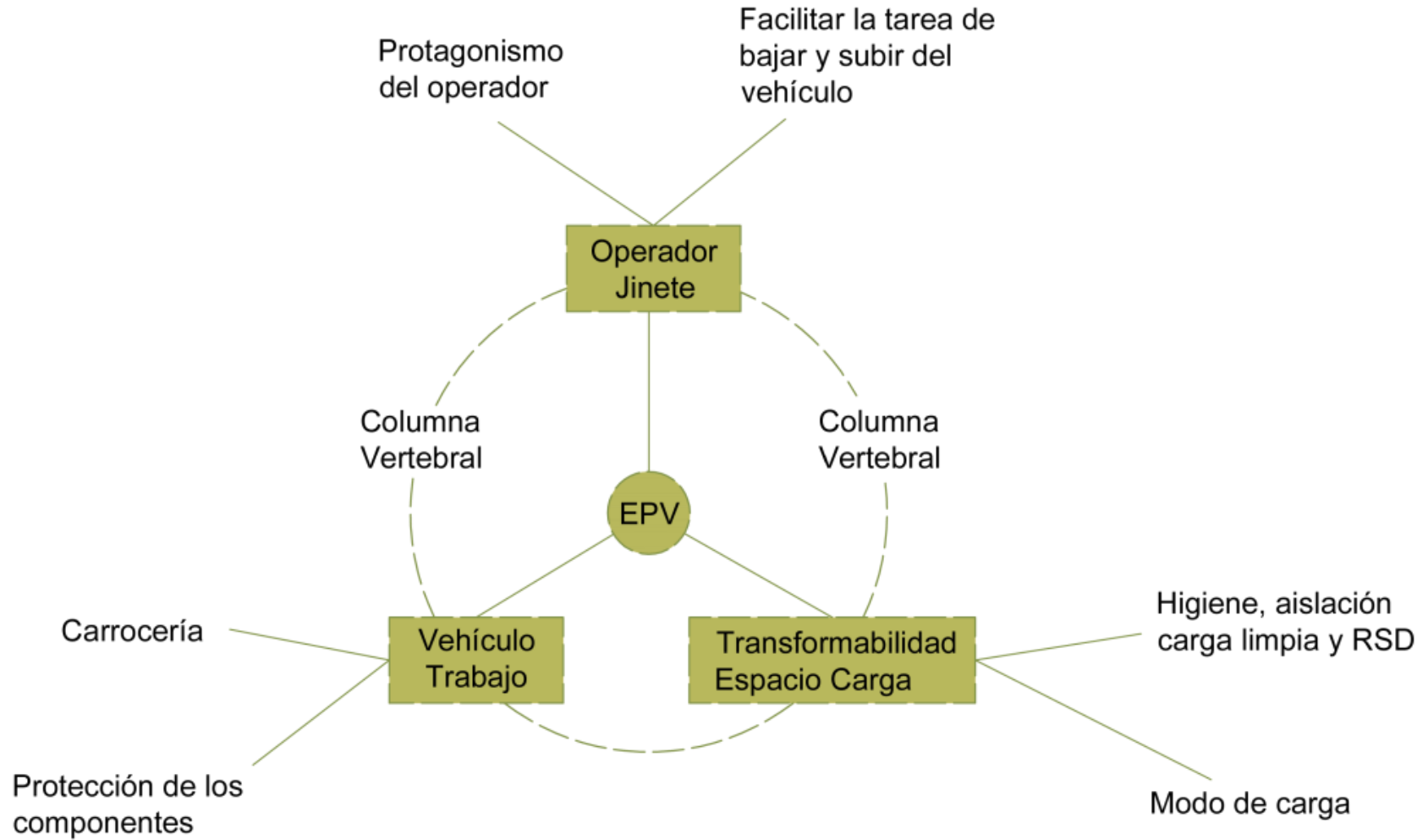
En el espacio de carga, se adopta el concepto de transformabilidad, de manera que el espacio se adecúa cuando se quiere cambiar de

transporte de residuos domiciliarios, a transporte de productos agrícolas, considerándose también el modo de carga de los elementos.

Para el desarrollo de la carrocería, se utiliza como concepto el lenguaje de los vehículos de trabajo, donde la ausencia de curvas aerodinámicas y la acentuación de una silueta robusta, exponen la función de la carrocería como elemento de protección, tanto de los componentes como del chasis.



PROYECTO



Mapa de conceptos aplicados



GENESIS FORMAL

06. GÉNESIS FORMAL

El vehículo pasa por varias propuestas formales a lo largo del proyecto, ya que desde un comienzo, se requirieron avances y desarrollo en materia de visualización, con el objetivo de presentar y evaluar la factibilidad del proyecto frente a las posibilidades de financiamiento del mismo.

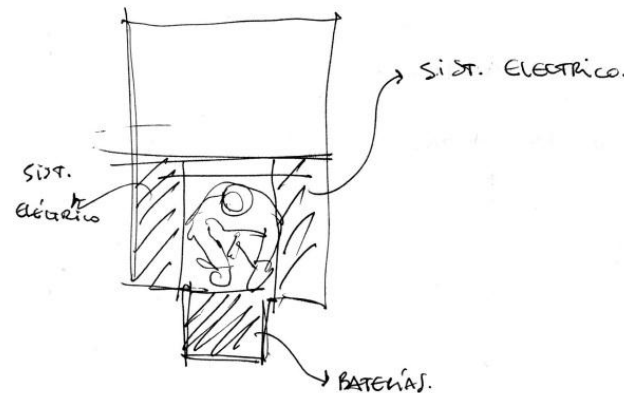
De esta manera, se expone el desarrollo formal del vehículo, desde una primera etapa inicial, donde los criterios de diseño no se encontraban definidos. La carga y la cualidad de transformar la zona de carga eran protagonistas, tanto en el lenguaje formal como en los aspectos funcionales.

Finalmente, luego de desarrollar y establecer los lineamientos y conceptos de diseño aplicados en el vehículo, se desarrolla una propuesta del vehículo, la cual se considera una versión preliminar, evaluada para una

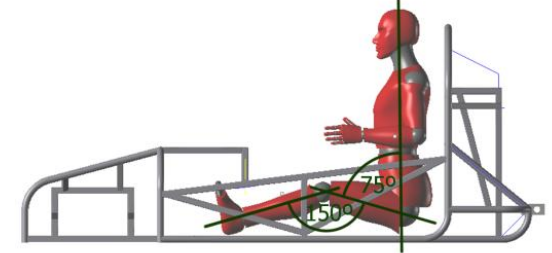
versión final de prototipo en base a los costos de fabricación, factibilidad de construcción y aplicación.

Primera etapa de desarrollo formal

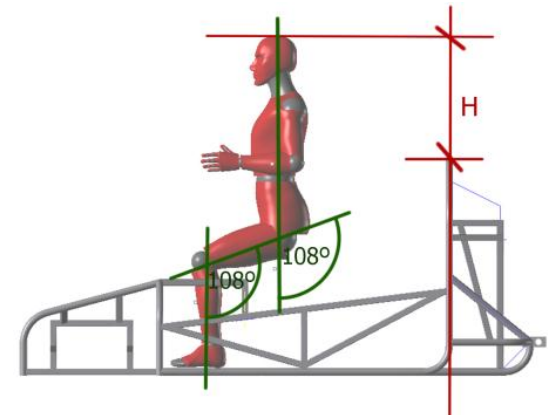
En esta primera instancia, la forma del vehículo es definida por la disposición actual del chasis, dejando las variables del usuario y aspectos simbólicos en un segundo plano, visualizándose un vehículo enmarcado en los aspectos funcionales.



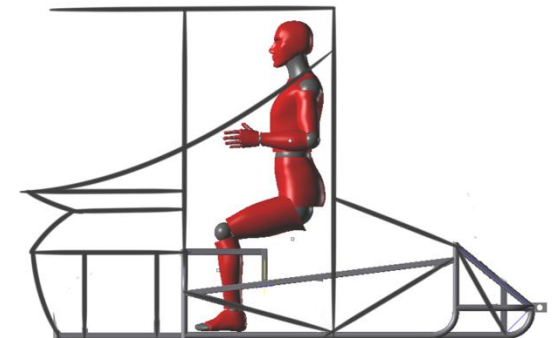
Primera disposición de los componentes y del operario



Postura actual del conductor en el chasis del vehículo actual



Primera postura propuesta para el conductor

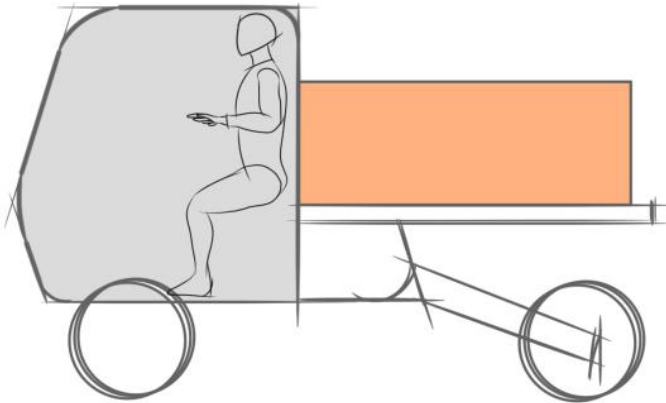


Primera propuesta de diseño de chasis



GENESIS FORMAL

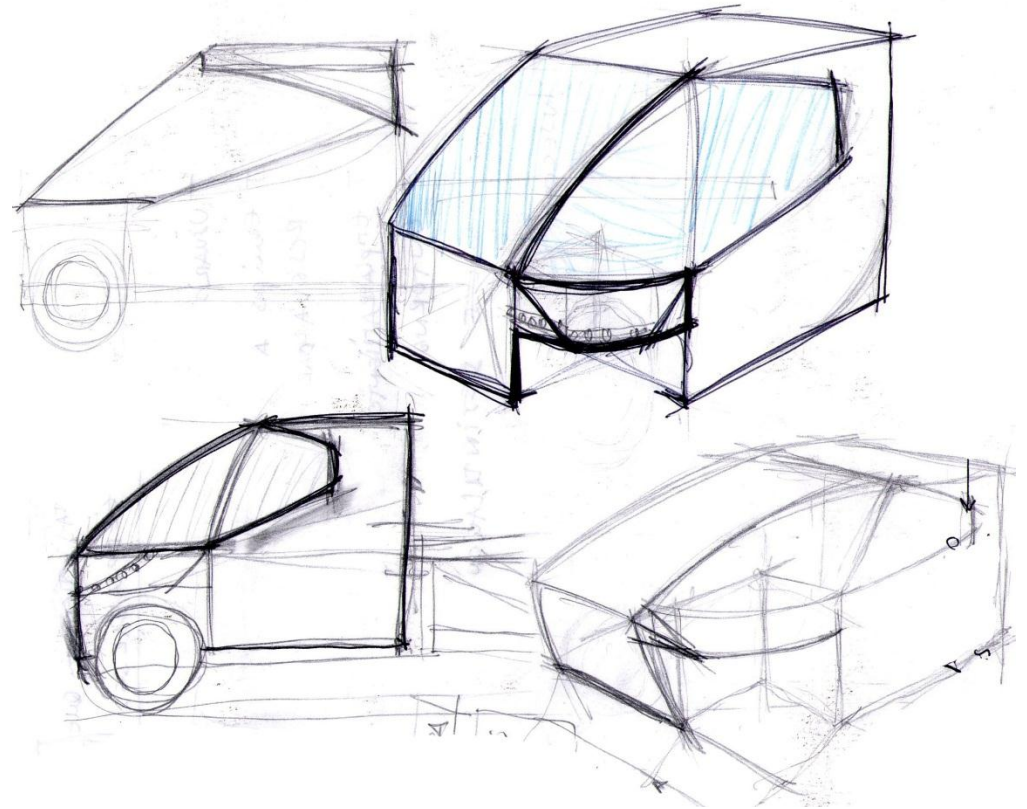
La primera etapa contempla el espacio físico actual del operario, modificando los ángulos de posición y encajonándolo en una estructura a modo de cápsula que resguarda al conductor y los componentes. La carga es destinada la parte trasera del vehículo para la carga, en la zona de la suspensión trasera.



ZONA DEL OPERARIO Y COMPONENTES



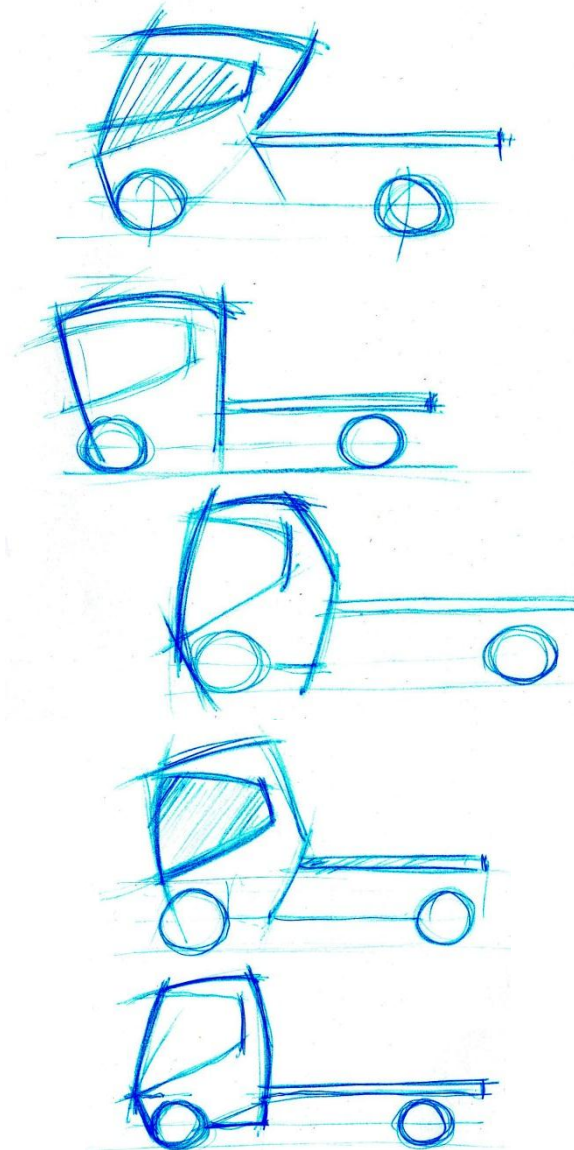
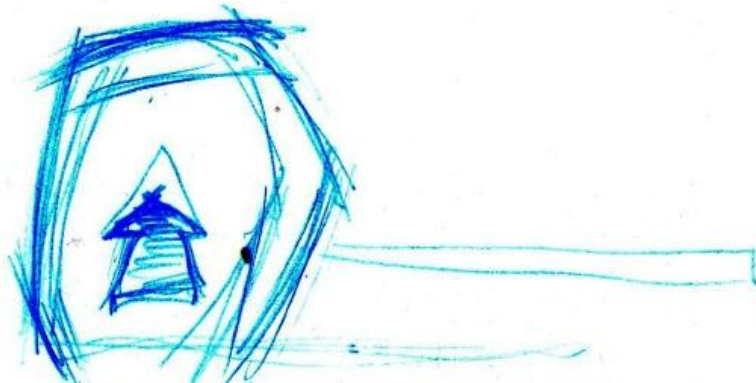
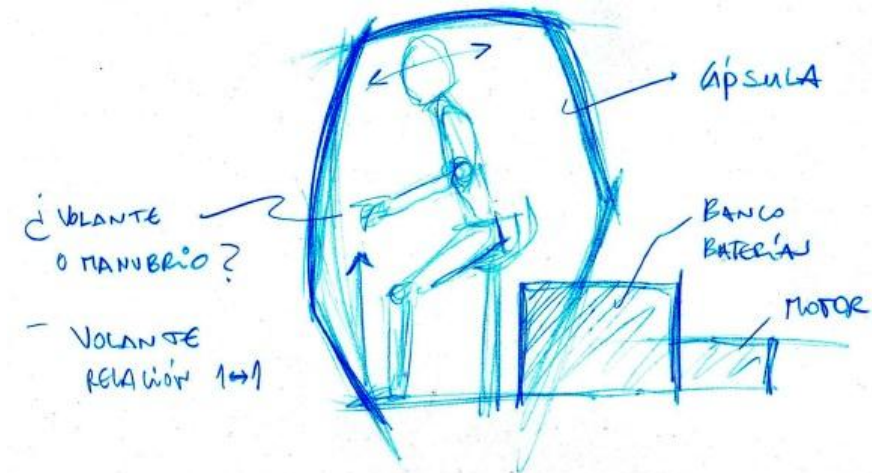
ZONA DE CARGA



Primeros acercamientos a una propuesta para la zona del operario. La intención es propiciar de protección al operario y a los componentes del sol



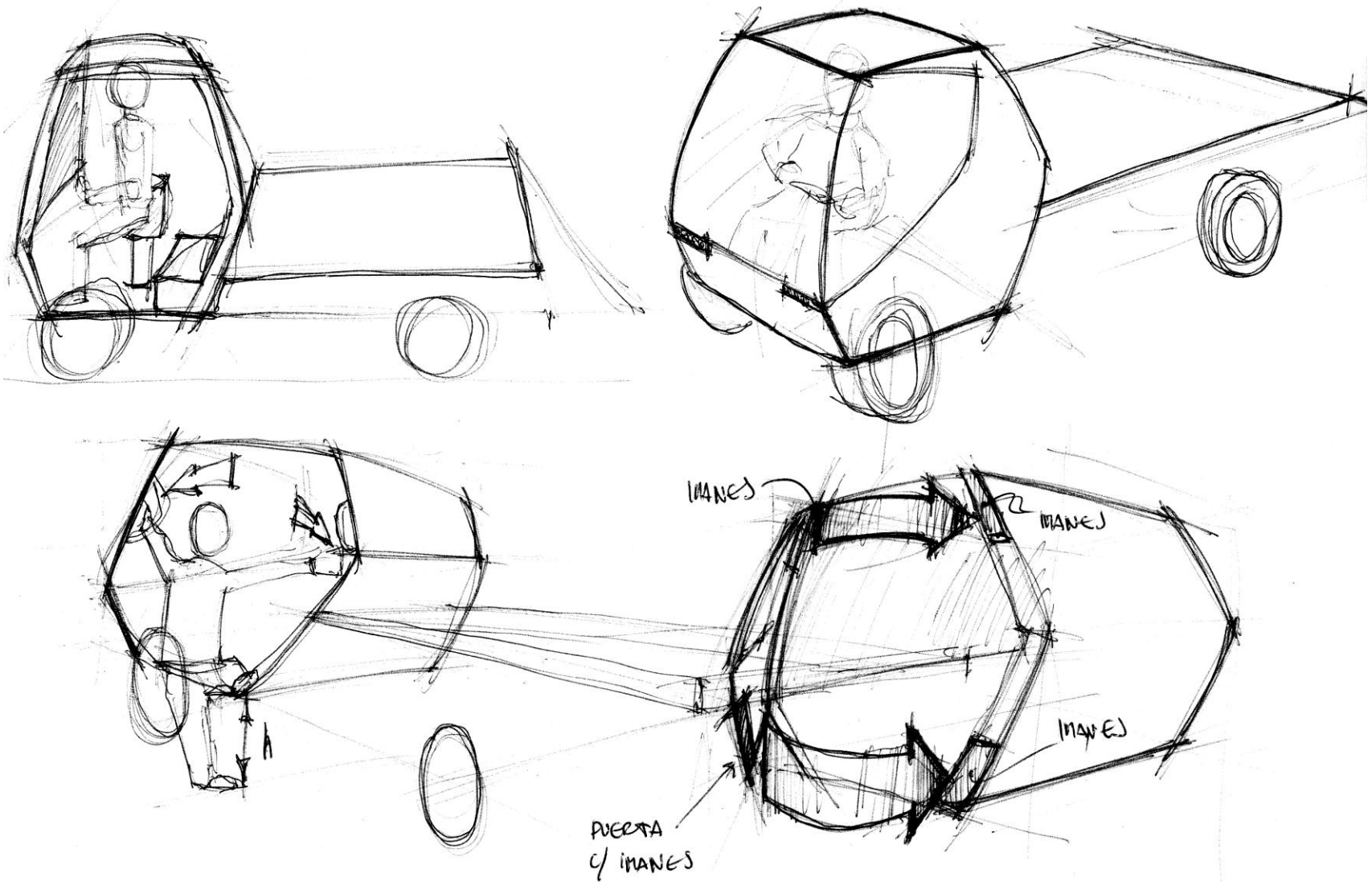
GENESIS FORMAL



En la primera etapa de desarrollo formal se propone un habitáculo para el operador, de manera de utilizar el espacio a modo de cápsula. Surge el problema de la ubicación de los componentes eléctricos dentro del espacio delimitado.



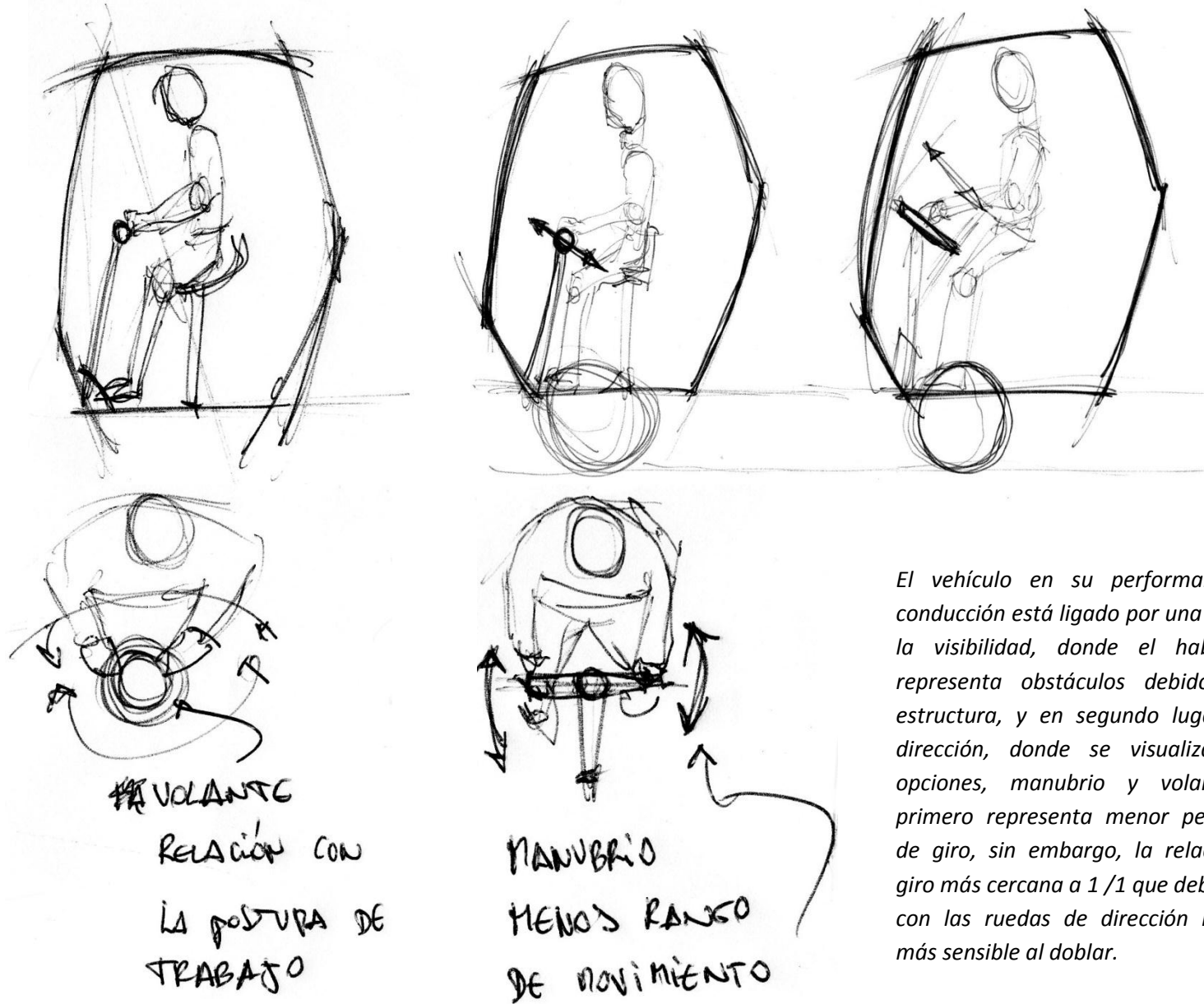
GENESIS FORMAL



Se observa que el habitáculo no sólo limita la distribución de los componentes. La proyección de una puerta y la altura de la pisadera para el acceso, no facilitan el acceso del conductor, considerando el número de repeticiones que deberá llevar a cabo esta tarea el operario.



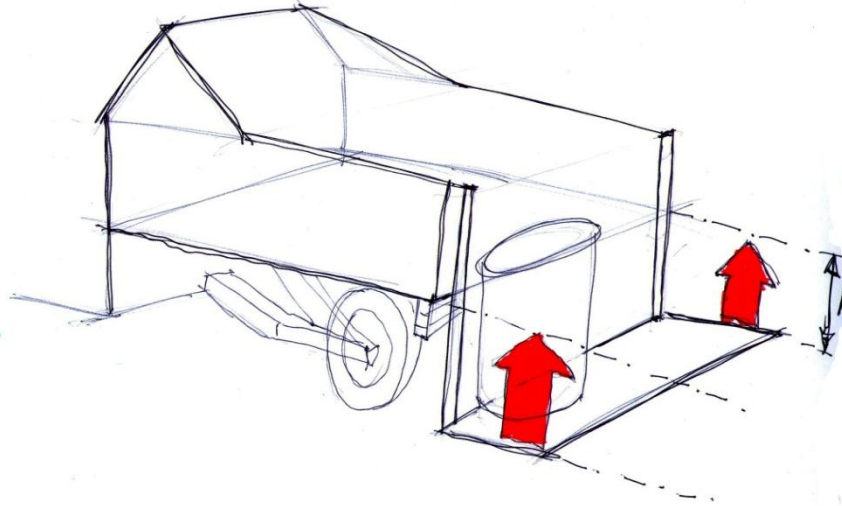
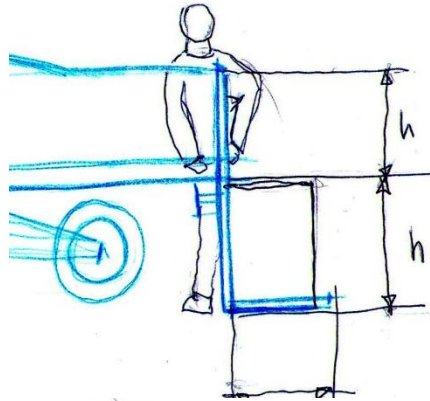
GENESIS FORMAL



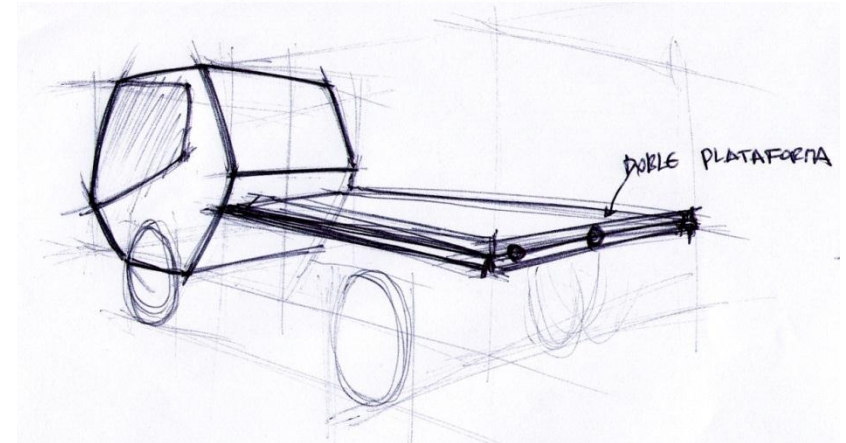
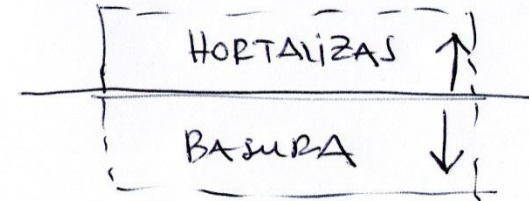
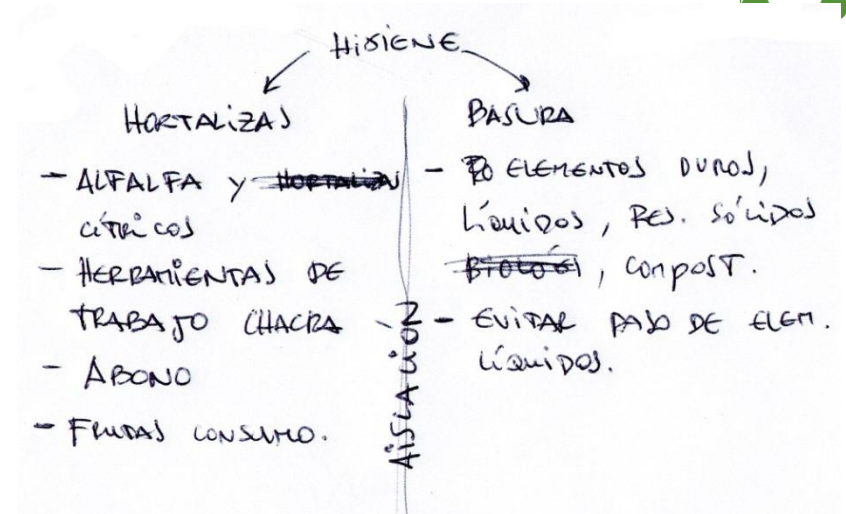
El vehículo en su performance de conducción está ligado por una parte a la visibilidad, donde el habitáculo representa obstáculos debido a la estructura, y en segundo lugar a la dirección, donde se visualizan dos opciones, manubrio y volante. El primero representa menor perímetro de giro, sin embargo, la relación de giro más cercana a 1/1 que debe tener con las ruedas de dirección lo hace más sensible al doblar.



GENESIS FORMAL

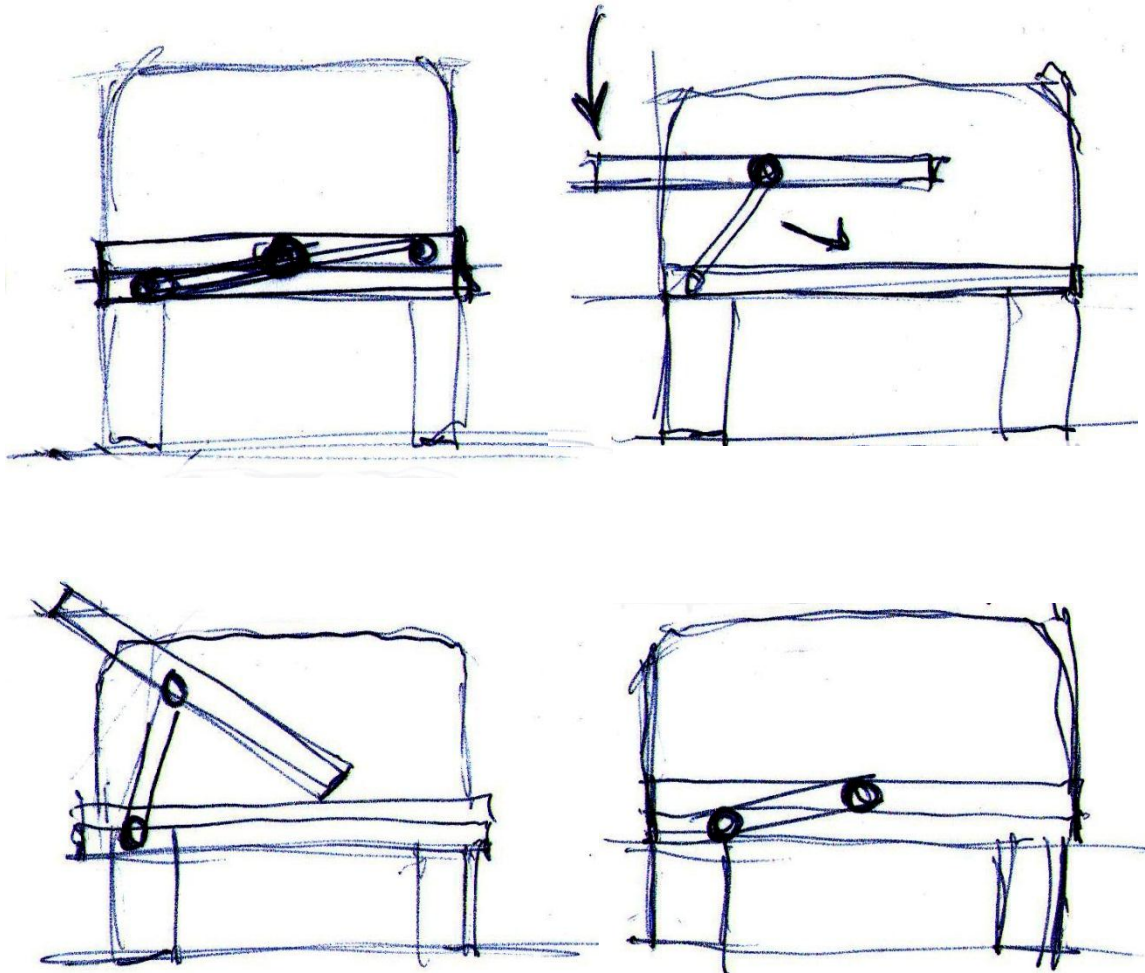


Para la carga de los RSD, se proponen distintas opciones para subir la carga hasta el nivel del pickup del vehículo (500mm), y mecanismos de transformación para cambiar las superficies de contacto, para el transporte de carga RSD y carga limpia.





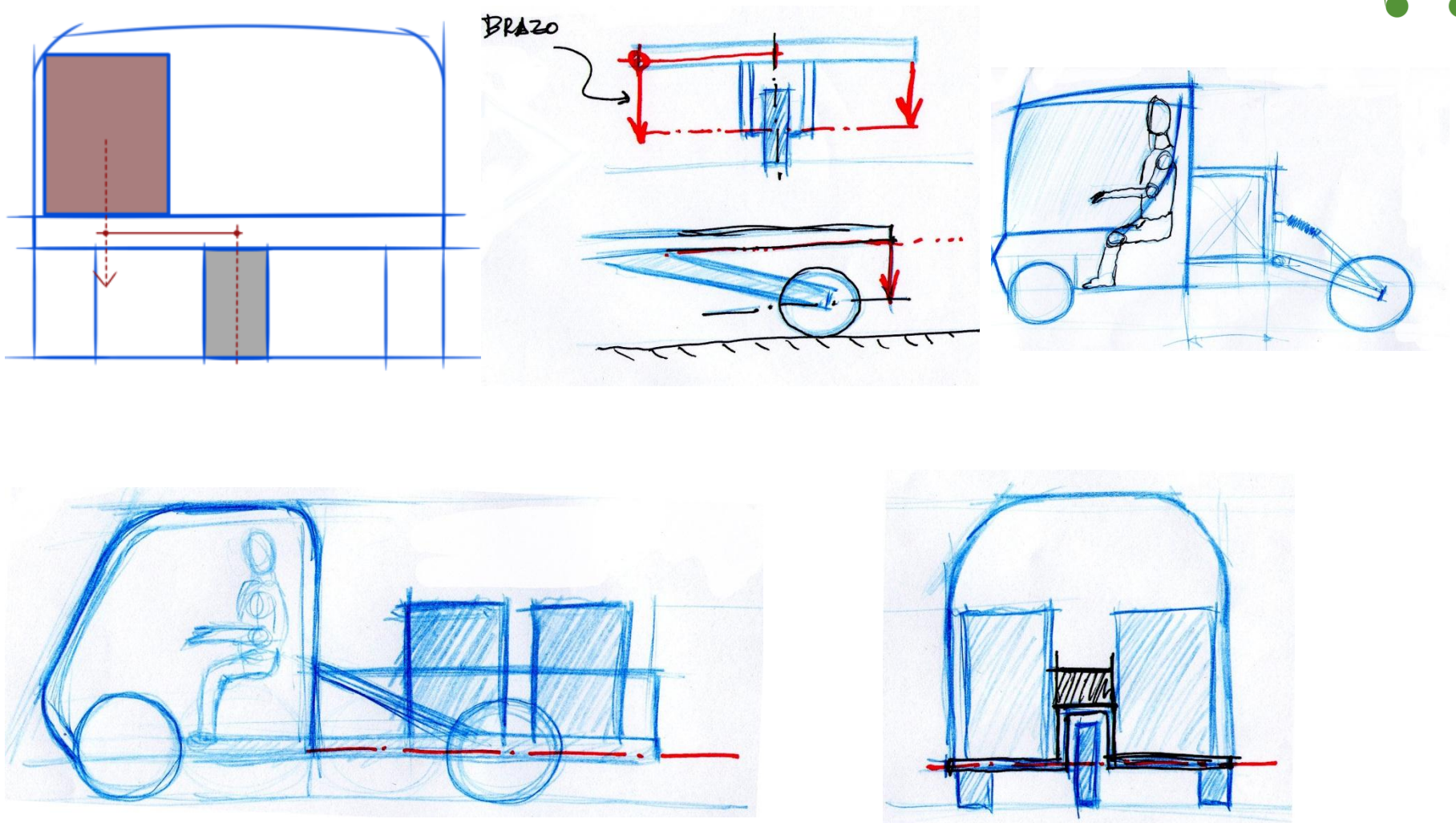
GENESIS FORMAL



Se propone un mecanismo de giro de la superficie por medio de un eje movable con pivote de giro. De esta manera, luego de transportar los RSD, se limpia la superficie y se gira para el uso de superficie de carga limpia.



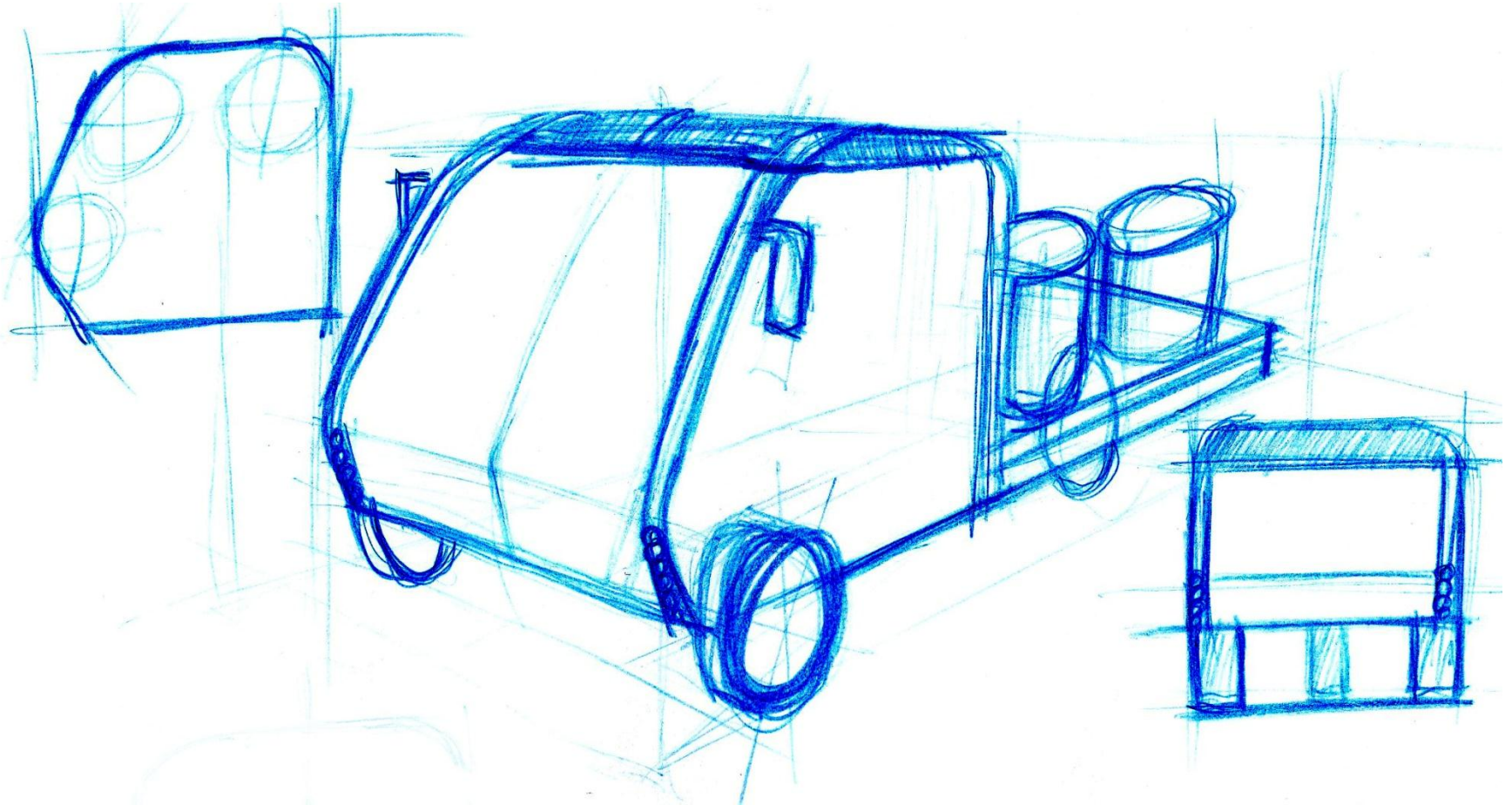
GENESIS FORMAL



En la propuesta, el espacio físico destinado a la carga está situado sobre el basculante, generando un torque hacia el suelo, provocando inestabilidad y riesgo de volcamiento en la conducción. En consideración de esto, se baja la plataforma de carga a la altura del eje de la rueda trasera, con tal de suprimir el brazo del torque y así ganar estabilidad.



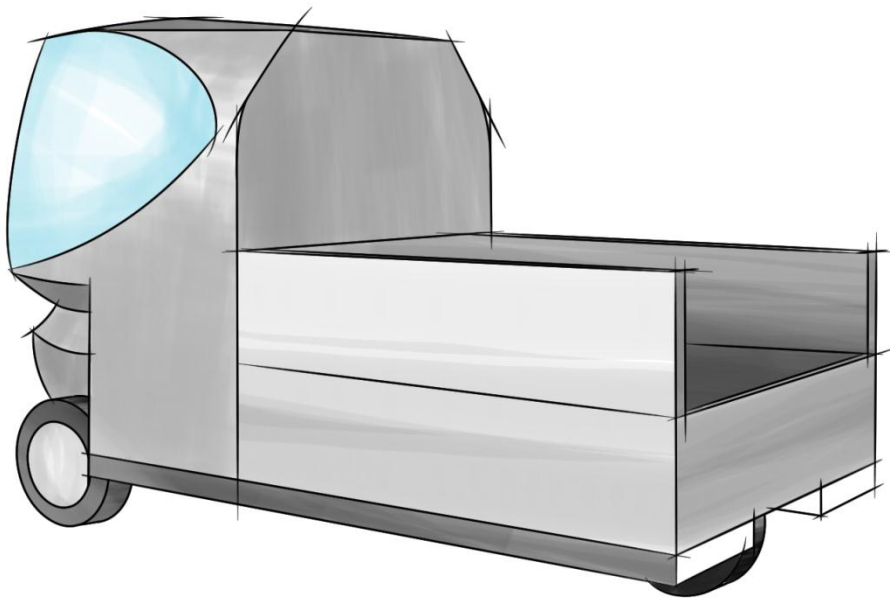
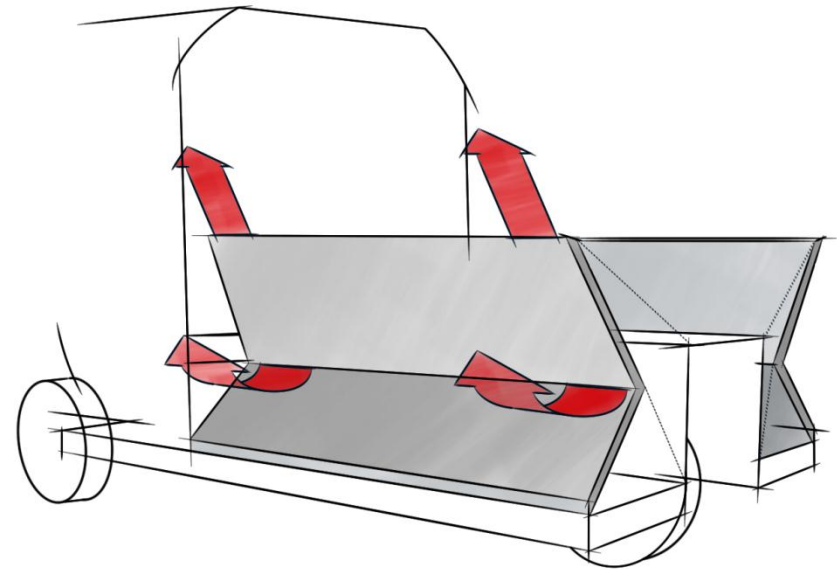
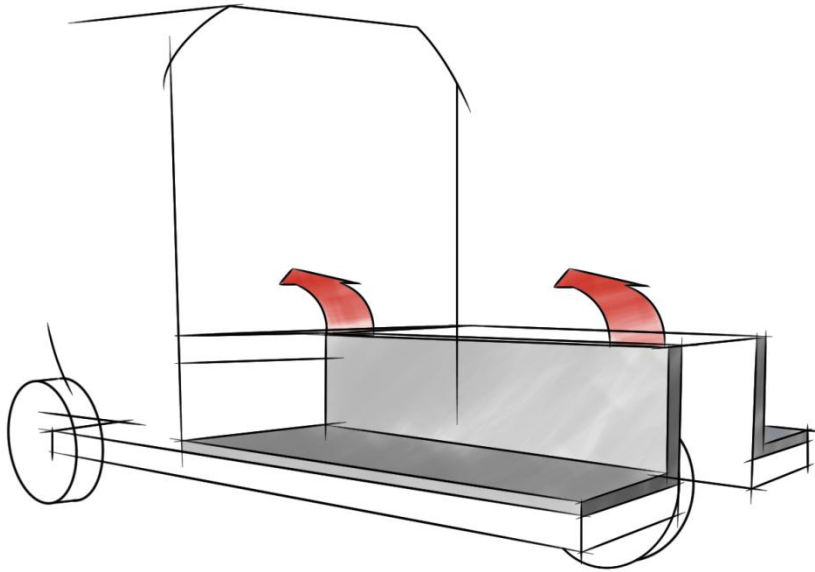
GENESIS FORMAL



Se continúa desarrollando el espacio del conductor. Se reduce la estructura, simplificando los encuentros estructurales y superficies.



GENESIS FORMAL



Así mismo, se propone un nuevo mecanismo de transformación para la zona de carga, la cual en base al pliegue de la superficie de carga RSD, se genera una superficie limpia para la carga agrícola.



GENESIS FORMAL

Evaluación primera etapa

En esta primera etapa de propuesta, se evalúa el avance del desarrollo formal conceptual acorde aparecen más consideraciones y criterios de diseño. Desde estas últimas consideraciones, la primera propuesta de diseño, donde el espacio físico del conductor se encuentra en la parte frontal junto con los componentes eléctricos, y el espacio para la carga se sitúa en la parte trasera, se descarta debido a problemas con el manejo del centro de masa cuando el vehículo se encuentra cargado, además del costo en peso y complejidad de los mecanismos de cambio de plataforma en la zona de carga. Desde esta perspectiva, la primera propuesta de ordenamiento no aprueba, marcando una nueva etapa de replanteamiento de los espacios físicos en el vehículo. El siguiente recuadro expone las desventajas de la primera etapa de desarrollo formal, en comparación con

los criterios y consideraciones definitivos para la propuesta final.

Así mismo, la propuesta conceptual se transforma en el hilo conductor de la segunda etapa, donde lo principal es el protagonismo del operario a modo de jinete, reducir el sistema de transformación en la zona de carga, y plasmar el lenguaje de vehículo en la carrocería del vehículo.



GENESIS FORMAL

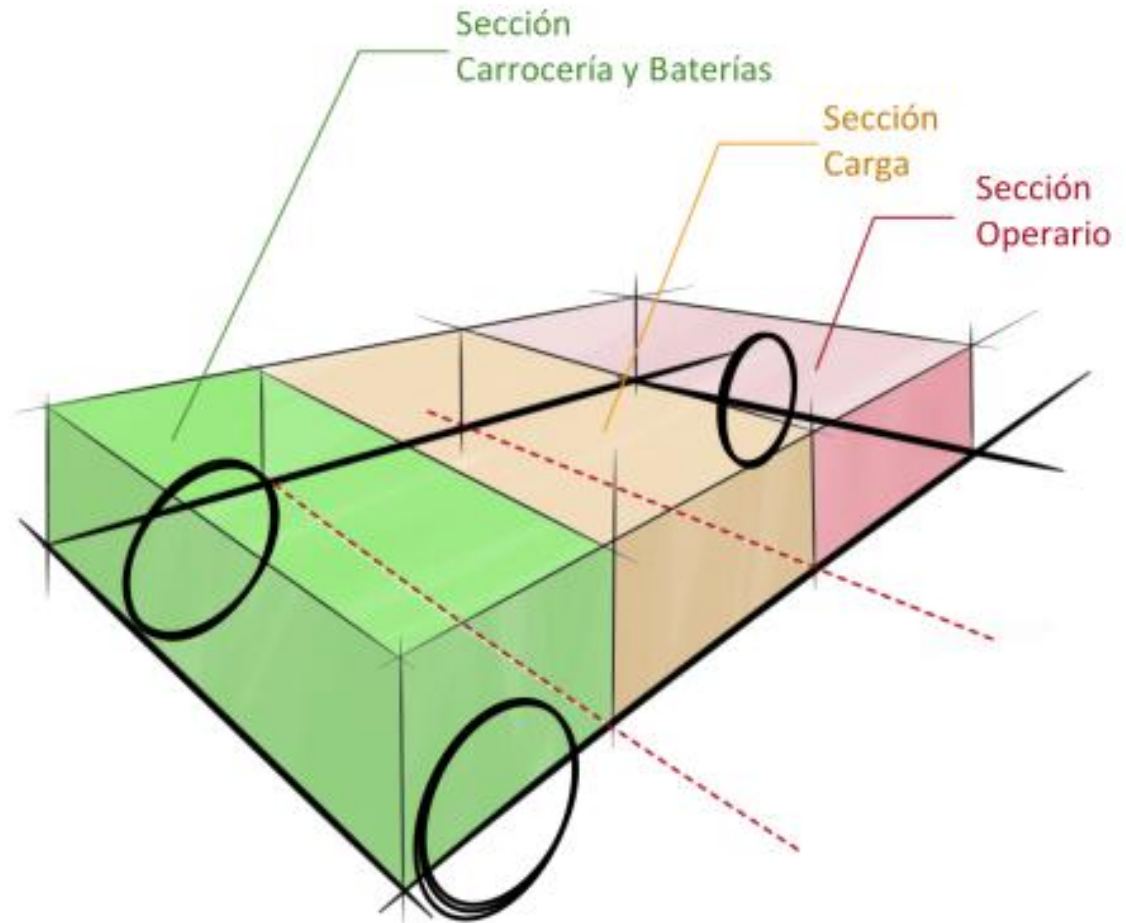
SECCIÓN	CONSIDERACIONES	OBSERVACIONES	MEJORAMIENTO SEGUNDA ETAPA
Operador	Espacio Operador	El operador cuenta con protección contra el sol. Sin embargo, el volumen de la estructura tapa al operario en su condición de elemento simbólico como "jinete"	Reducir al mínimo la estructura de protección contra el sol. Verificar si es necesaria, considerando el tiempo efectivo del operador a bordo del vehículo conduciéndolo.
		La estructura propuesta presenta obstáculos que dificultan la acción de subir y bajar del vehículo, como la puerta de acceso y la altura del nivel del suelo	Reducir los obstáculos presentes en la estructura. Quitar la puerta en vista que no es necesaria debido a las repeticiones de las acciones, y disponer de un nivel más bajo de piso para abordar el vehículo
		La estructura propuesta limita el manejo de componentes para mejorar la ubicación del centro de masa	Abrir el espacio físico del conductor, para posibilitar el manejo de componentes a través de él.
Carga	Control Higienico	Compleja mecánica para la transformación de la zona de carga, además de agregar peso a la estructura	Cambiar sistema de transformación, reducir mecanismo. Considerar generar espacio de separación, además del cambio de superficie.
	Distribución Carga	Al estar situada la zona de carga sobre el basculante (rueda y suspensión trasera), ésta provoca pivoteo, lo que causa mayor inestabilidad.	Cambiar la posición de la zona de carga, situarla centralmente en el triángulo de Ackermann
Carrocería	Configuración Componentes eléctricos	La carrocería no permite manejar la distribución de los componentes	Abrir espacios sobre el chasis, entregando más opciones de lugares físicos para los componentes
	Forma Vehículo de Trabajo	La carrocería en el espacio del operador lo oculta, quitándole protagonismo como elemento simbólico	Reducir el volumen de la carrocería, disponiendo más espacio para el manejo de los componentes



GENESIS FORMAL

Segunda etapa de desarrollo

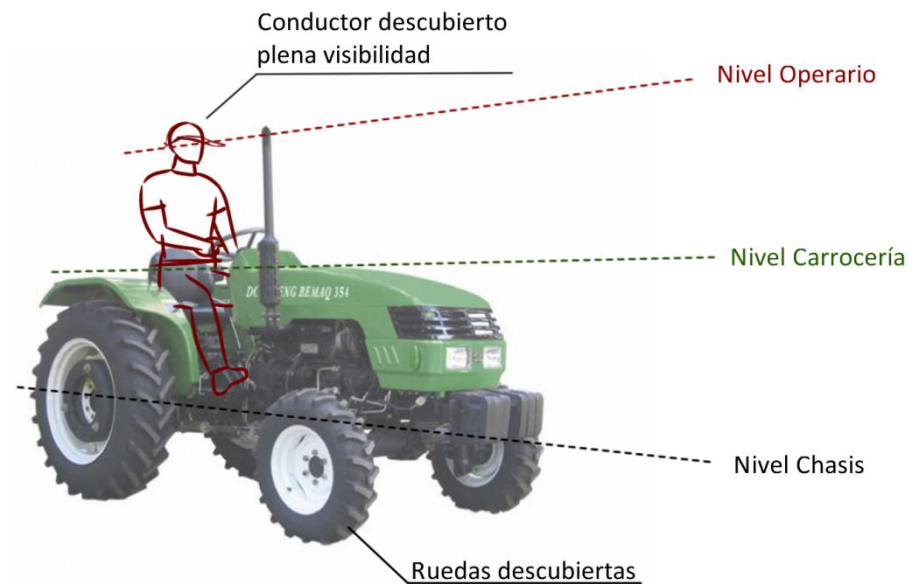
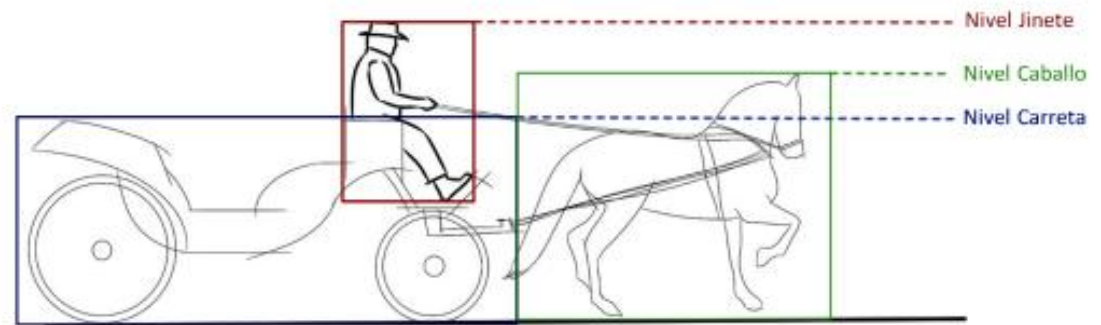
En vista de las desventajas que fueron surgiendo en la primera propuesta en base a las consideraciones de diseño, se replantea el uso de los espacios en el vehículo, con el objetivo de reconfigurarlos para un mejor desempeño en cuanto al uso y manejo del centro de masa dentro del triángulo de Ackerman. Este planteamiento, lleva al plan de intervención, desde el cual se contempla el espacio físico para las baterías y carrocería en la parte frontal, zona de carga en la sección media y sección del operador en la parte trasera sobre el basculante, lo que le da altura y jerarquía sobre los demás componentes.





GENESIS FORMAL

Para la sección del conductor se utilizan como referentes, vehículos de trabajo donde la visualización del conductor cobra protagonismo en el lenguaje formal, factor que se observa principalmente en los tractores y vehículos destinados a tareas específicas, además del jinete de carretas como referente conceptual, donde su ubicación sobre la carreta le proporciona jerarquía sobre los demás elementos que componen la carreta como sistema.



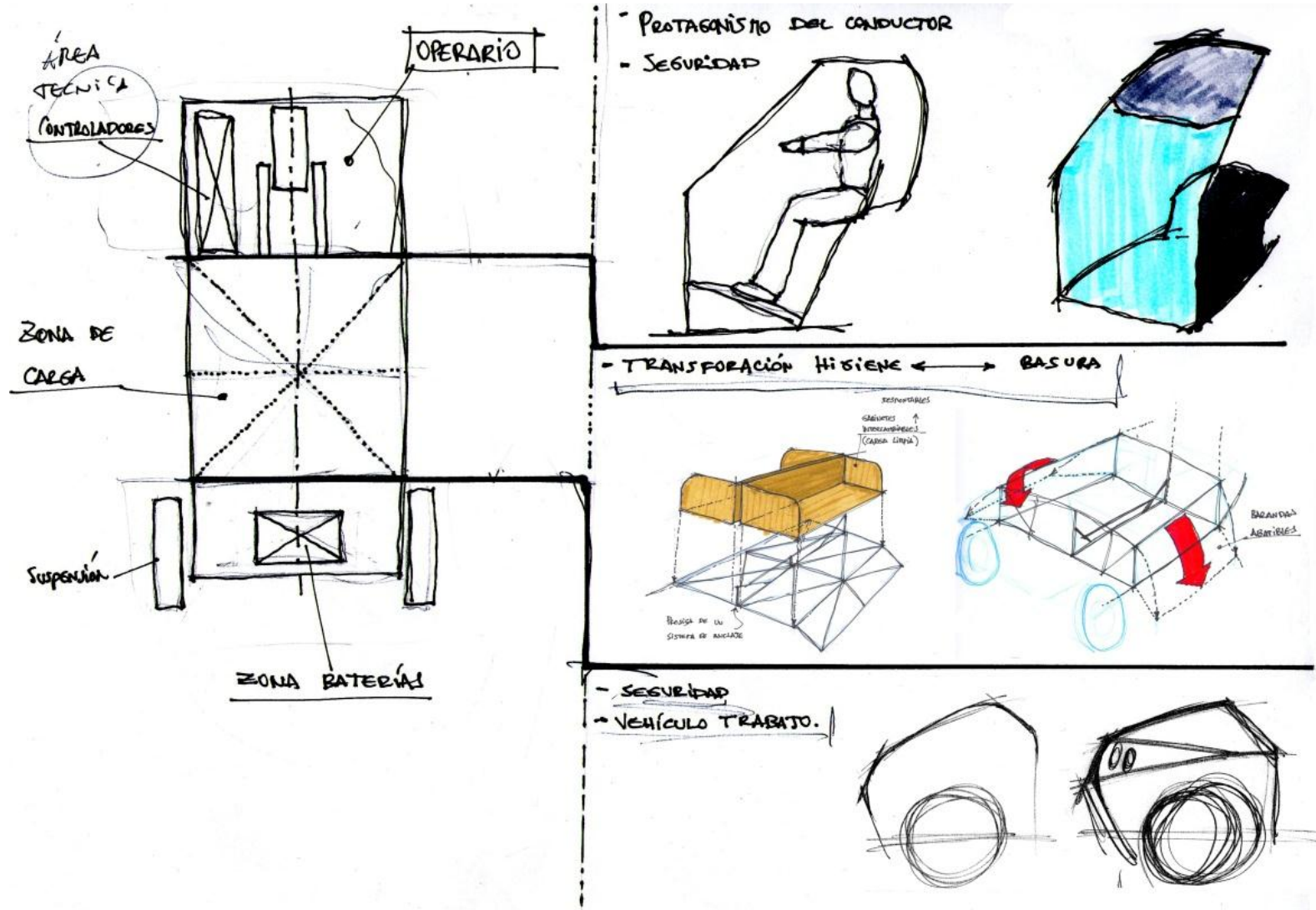
GENESIS FORMAL

Es importante señalar, que el vehículo como herramienta de trabajo, no circula a más de 20kms por hora, lo que disminuye el riesgo de accidentes en caso de choque frontal. Sin embargo, se realiza una simulación de impacto con un muñeco de prueba fijado solamente desde sus manos, tirando la estructura a la cual está sujeto hacia atrás, a 20kms por hora. El resultado, es que el muñeco no sale eyectado de su asiento, entregando un respaldo en cuanto a varias consideraciones de seguridad que habría que estimar para validar el uso del vehículo en otro contexto. Sin embargo, de todas maneras se considera el uso de un cinturón de seguridad estándar y su colocación en el asiento.





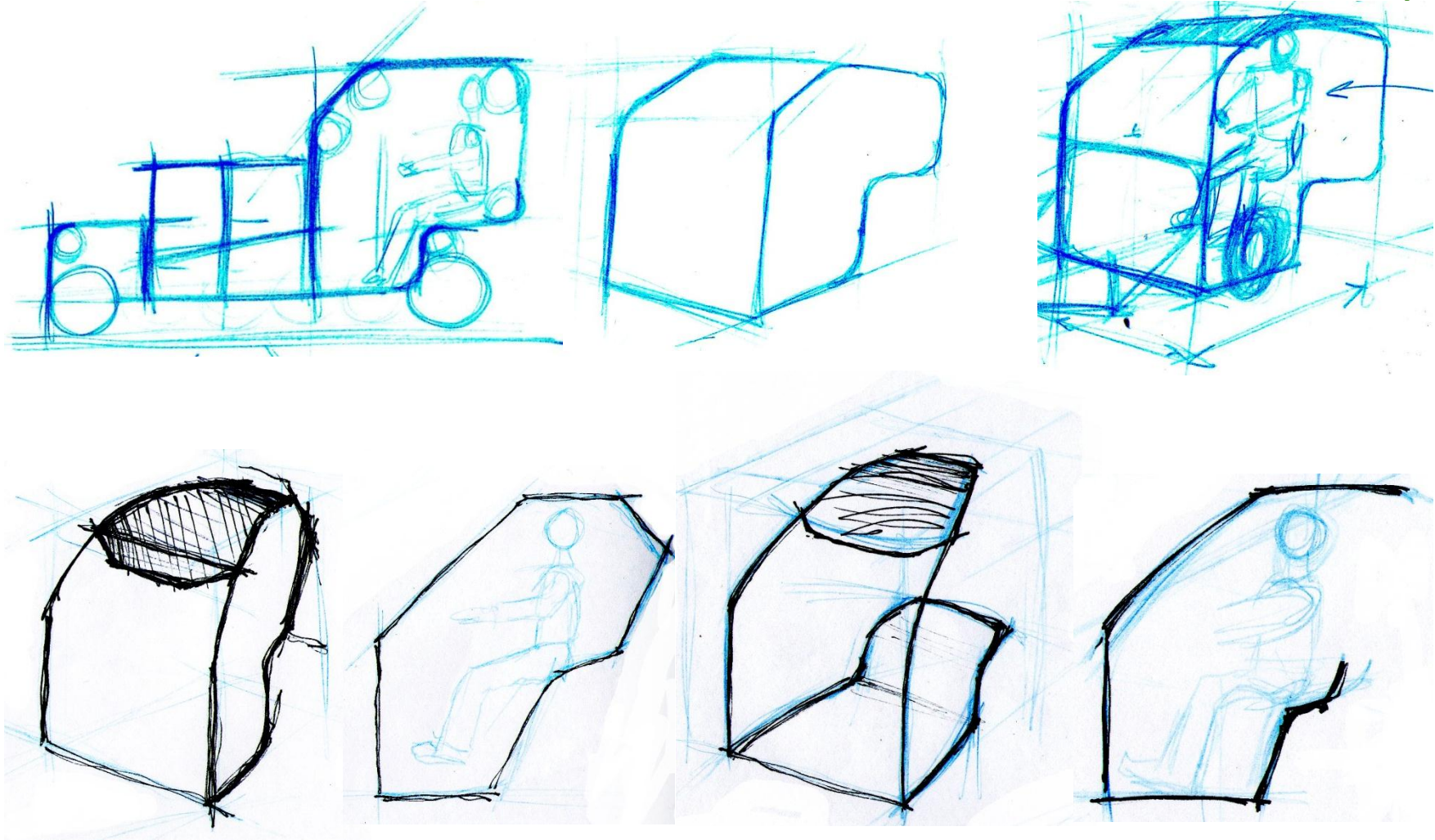
GENESIS FORMAL



Así, se comienza a desarrollar una propuesta en base a la nueva configuración espacial, con los tres conceptos aplicados a cada sección y unidos entre sí por la columna vertebral.



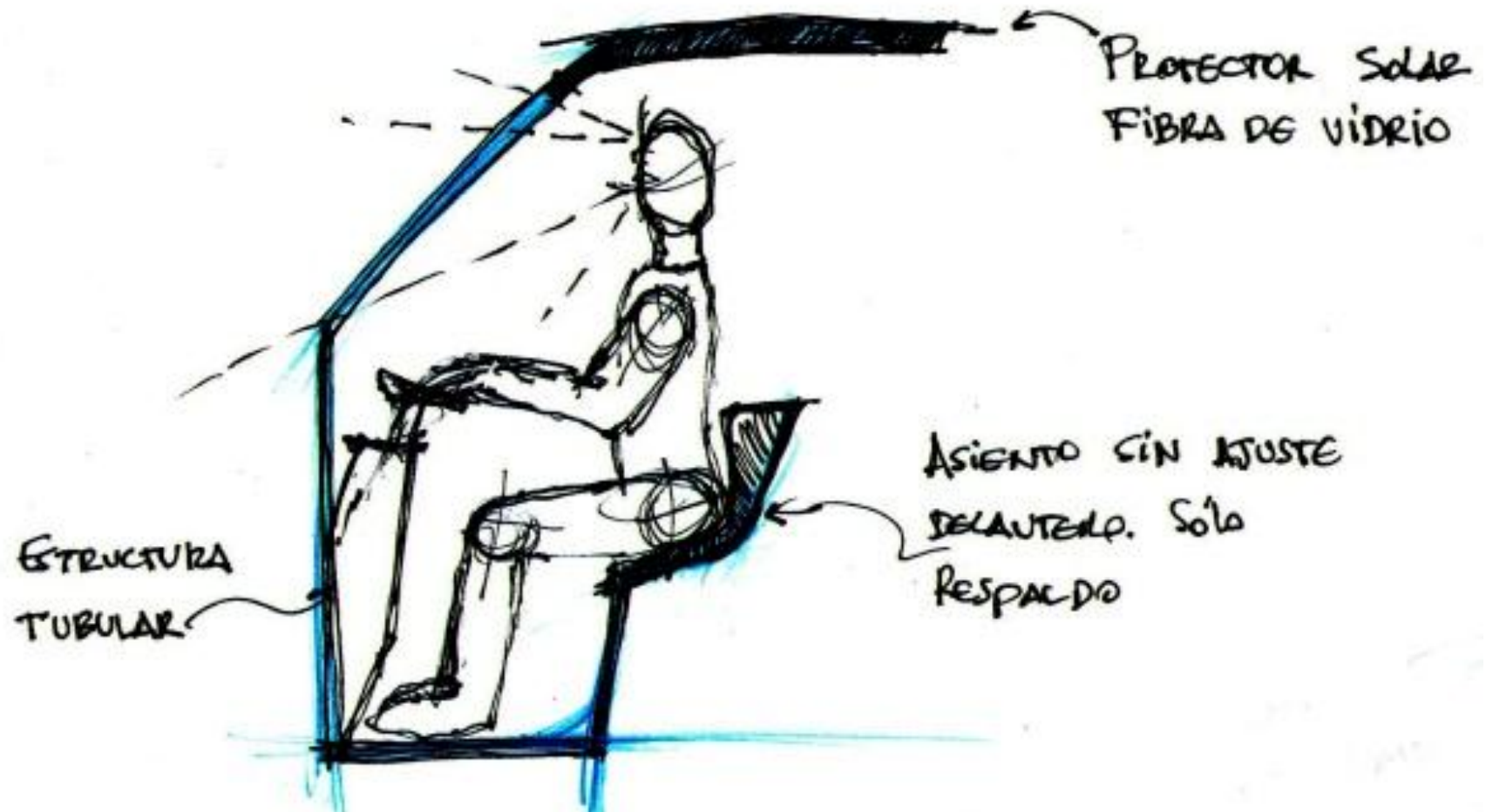
GENESIS FORMAL



El desarrollo de la sección de la cabina se realiza desde la postura del operario en la conducción y considerando los ángulos de confort. Se busca reducir la estructura para disminuir peso.



GENESIS FORMAL

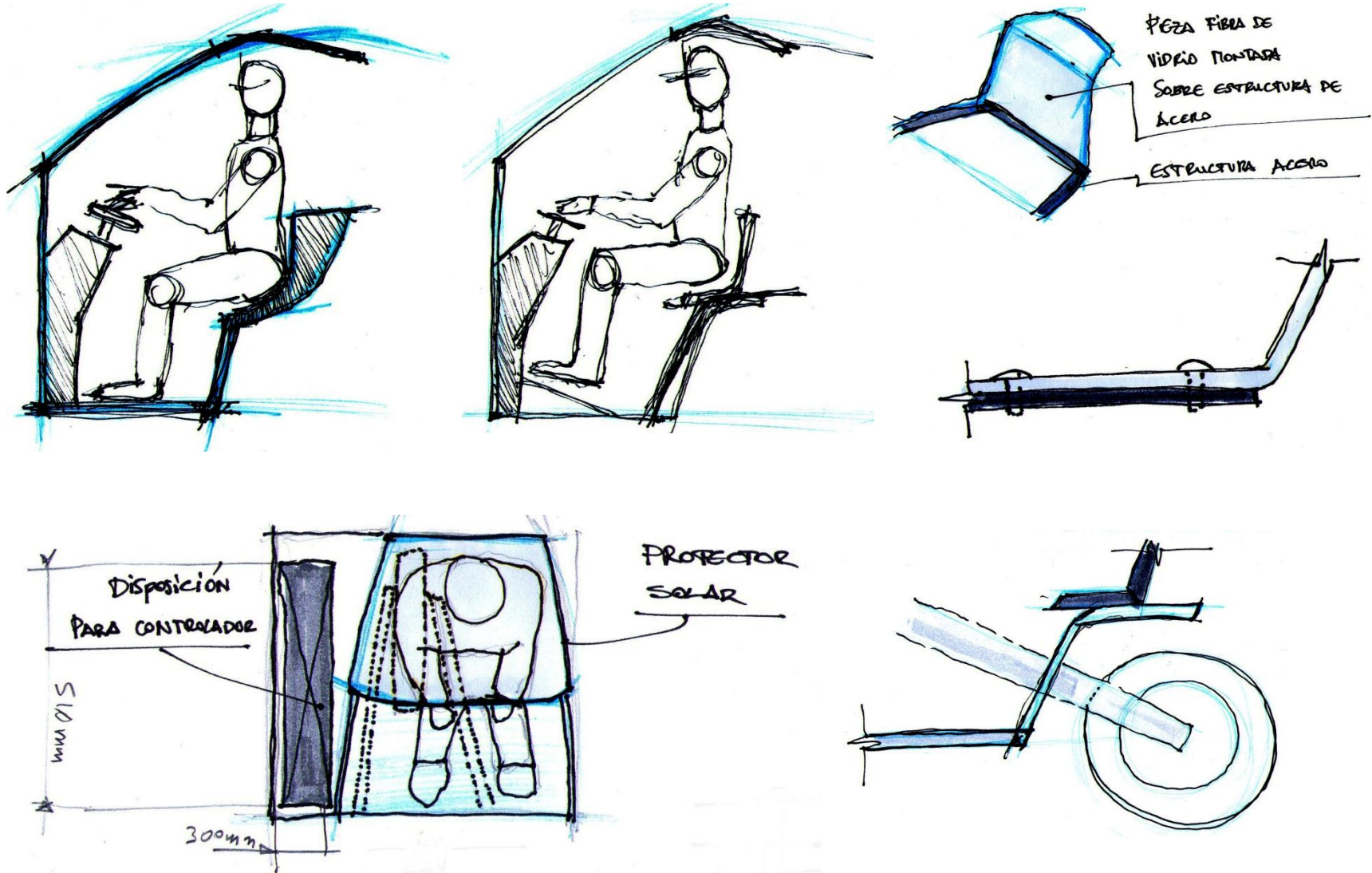


o

Debido a la exposición del operario al sol durante la tarea, se despliega una estructura tubular que sirve de soporte para un protector solar superior.



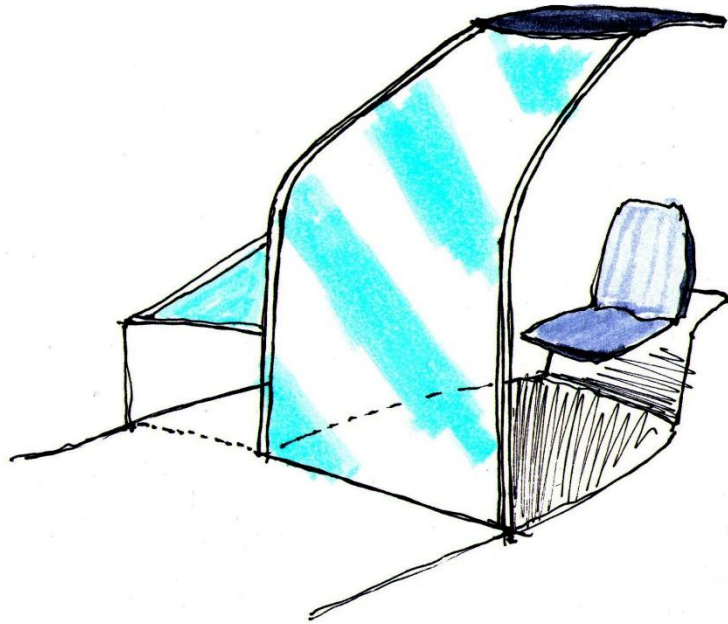
GENESIS FORMAL



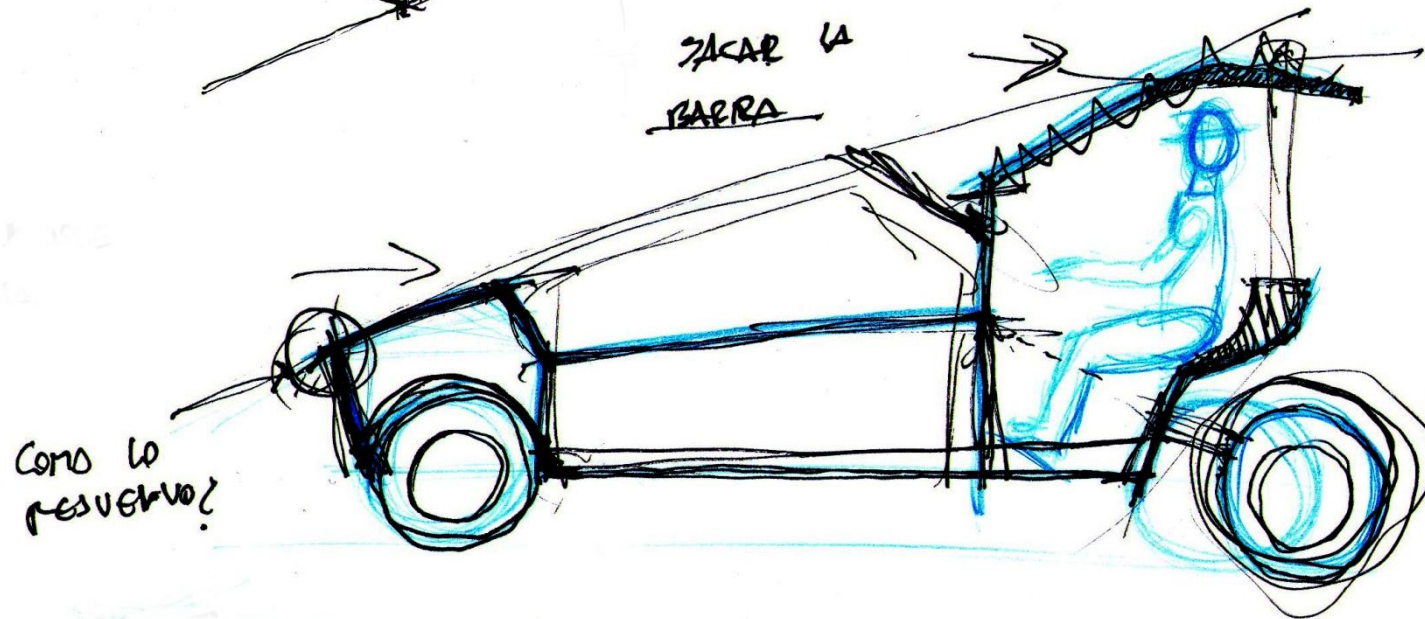
Se implementa en el espacio físico la disposición de los componentes, comenzando el ordenamiento de éstos en el vehículo



GENESIS FORMAL

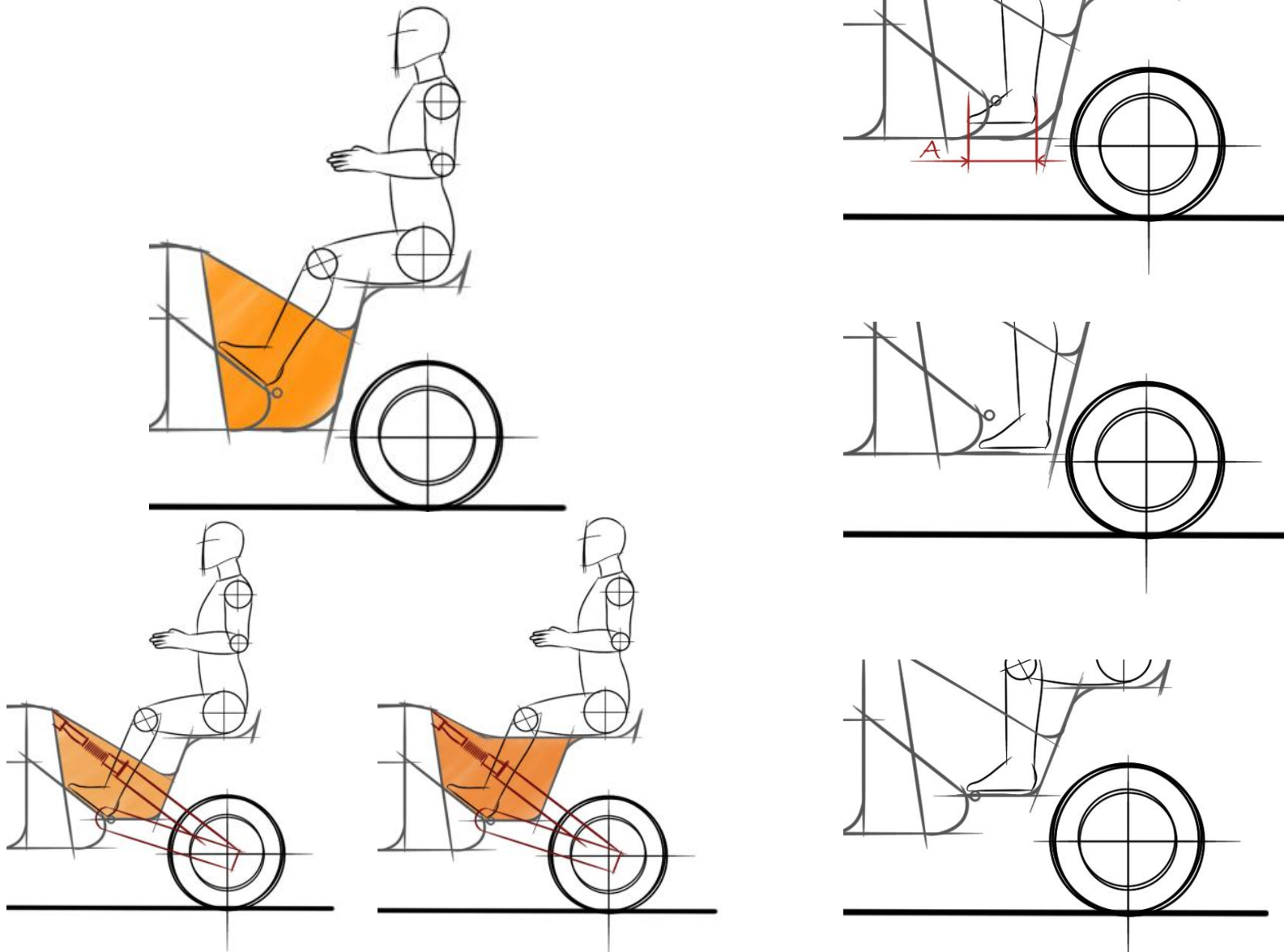


Se evalúa la necesidad del soporte para el sol, debido a que el operario baja y sube constantemente del vehículo mientras ejecuta las tareas. Por lo que se considera más eficiente quitar la estructura superior para reducir peso, e implementar el uso de gorro y protector solar por el operario, de esta manera se mantiene protegido, aun ejecutando las tareas fuera del vehículo.





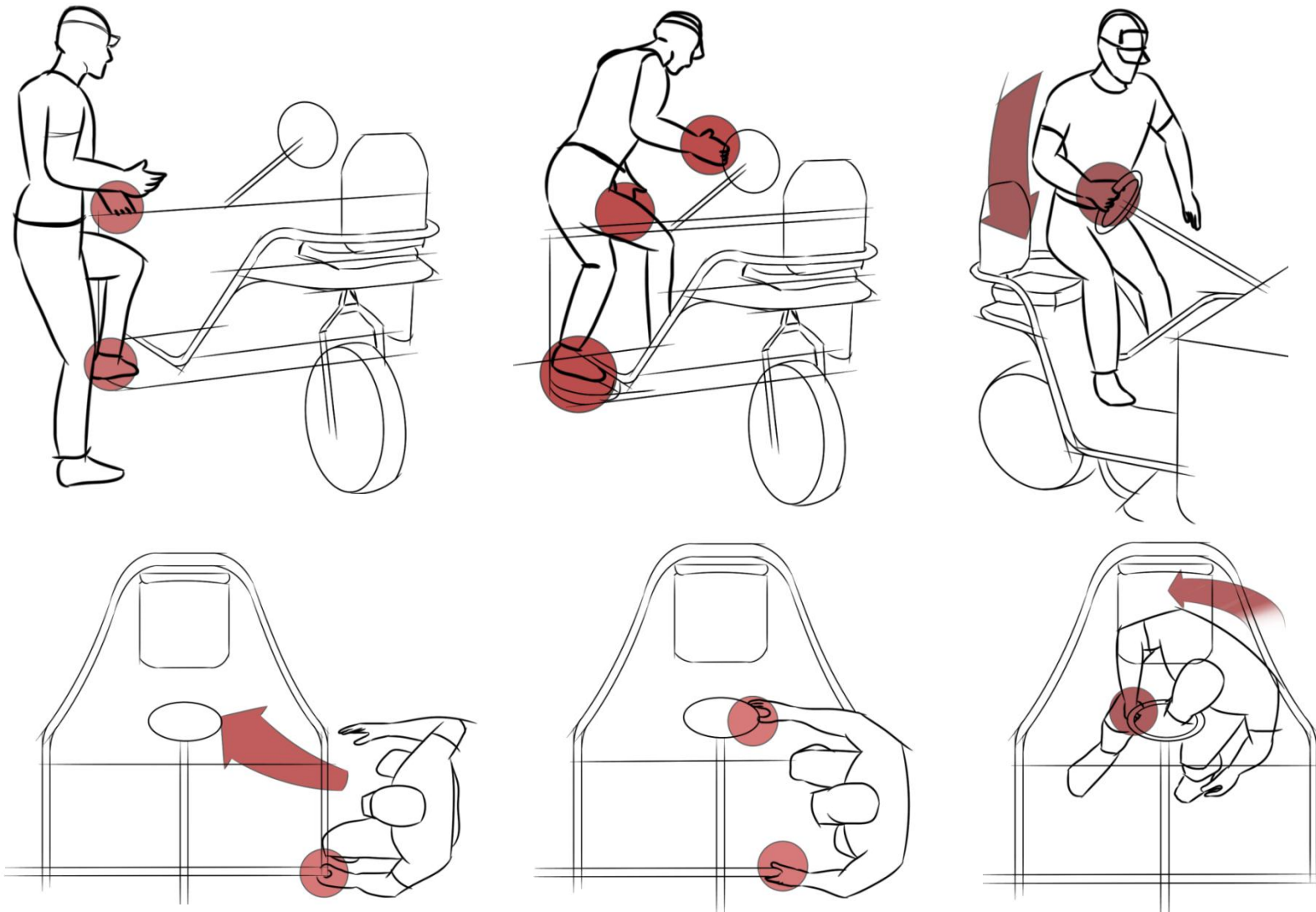
GENESIS FORMAL



Se hace énfasis en las dimensiones antropométricas en el espacio físico, contemplando los alcances, la postura del operario y cómo esta da lugar a una conducción a modo de “jinete”.



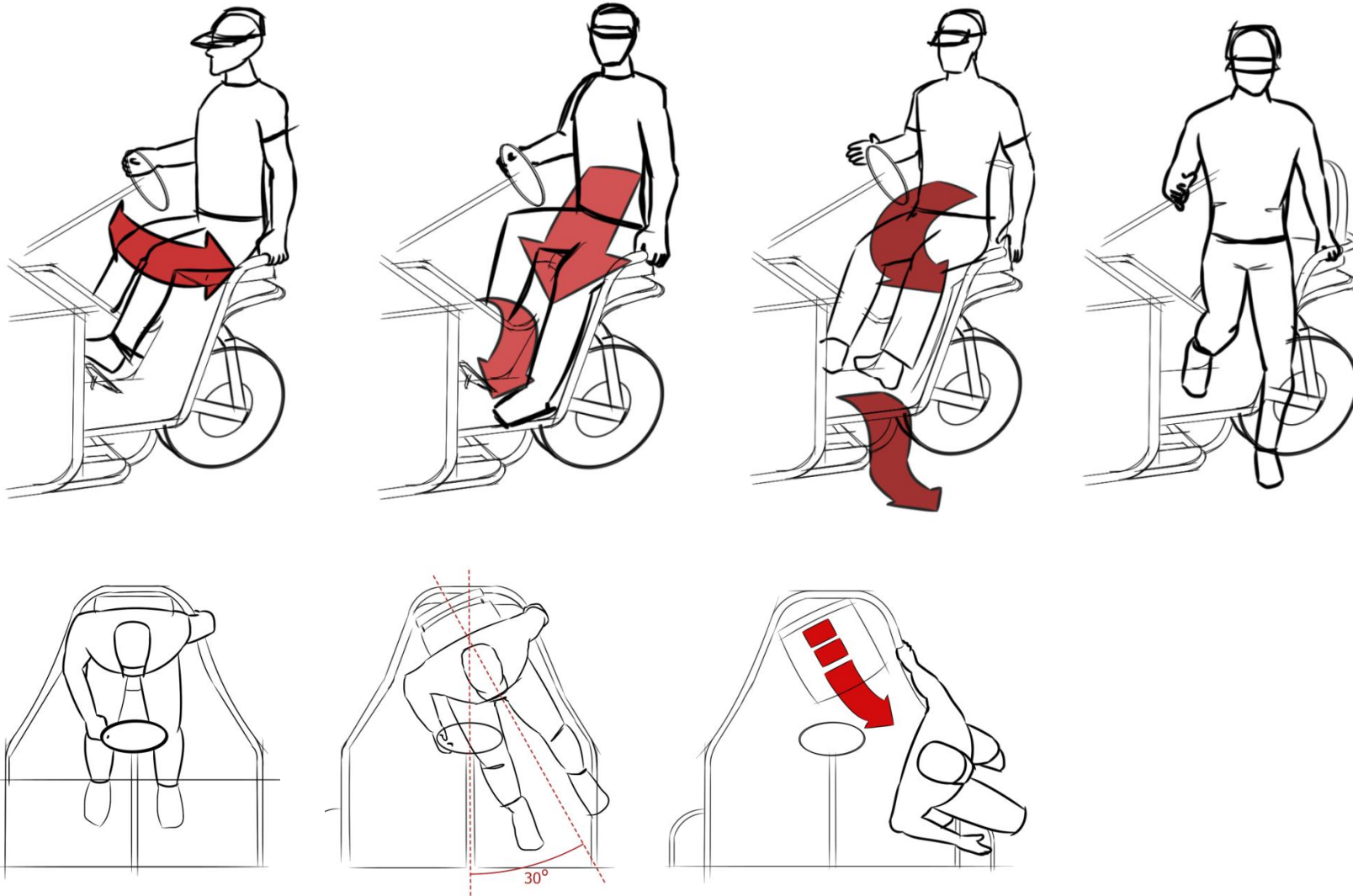
GENESIS FORMAL



Se libera el tránsito del conductor al subir al vehículo. Al no existir puertas ni estructura que disminuya el espacio de acceso, se logra un tránsito más fluido y rápido.



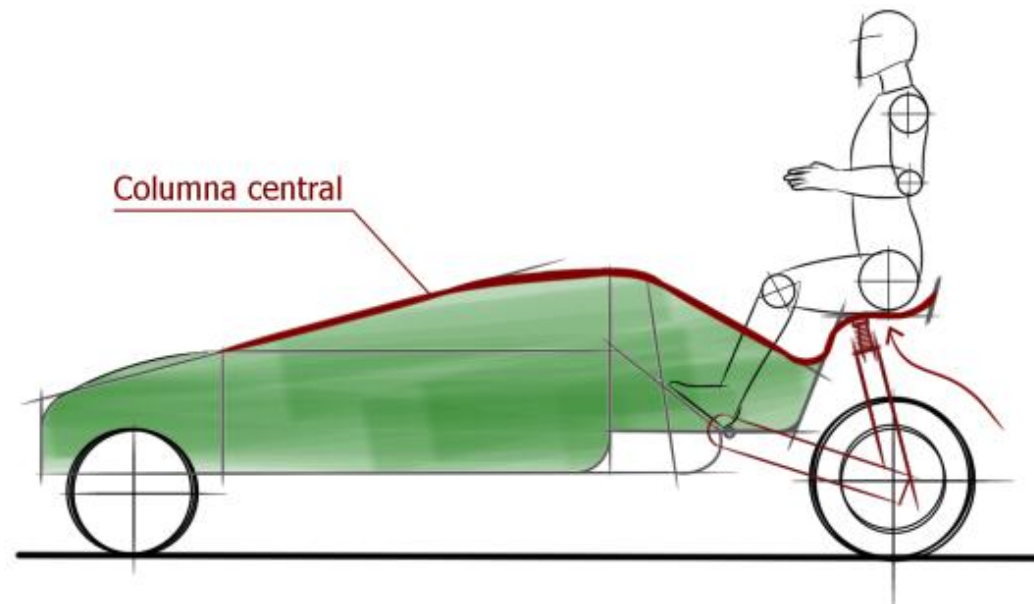
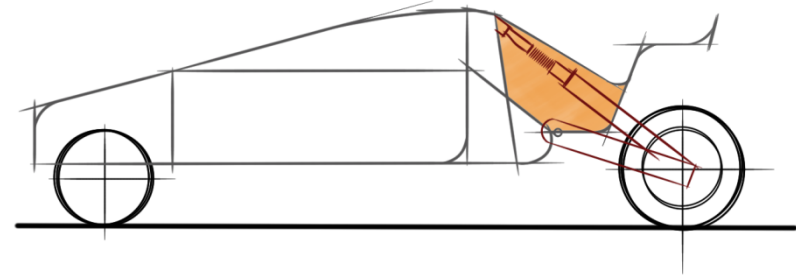
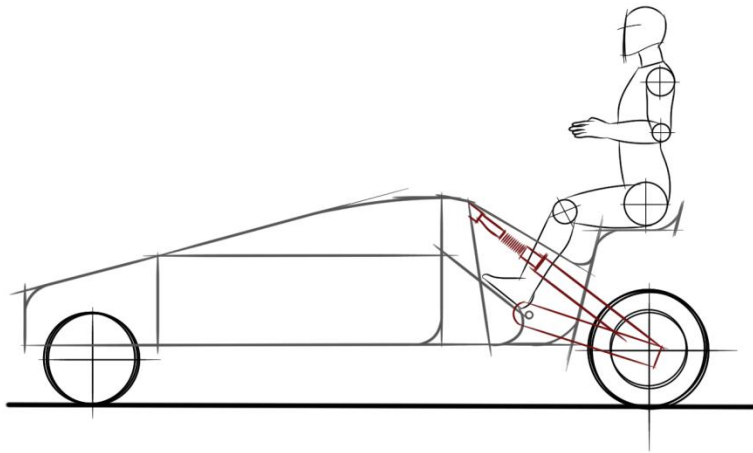
GENESIS FORMAL



Se dispone de un asiento estándar de trabajo en el vehículo, mismo utilizado en tractores y máquinas a fines. Para facilitar el descenso del operario, se dispone un eje rotatorio sobre la estructura central, de manera que el asiento gira en 30° hacia el costado, posicionando al conductor en dirección de la bajada.



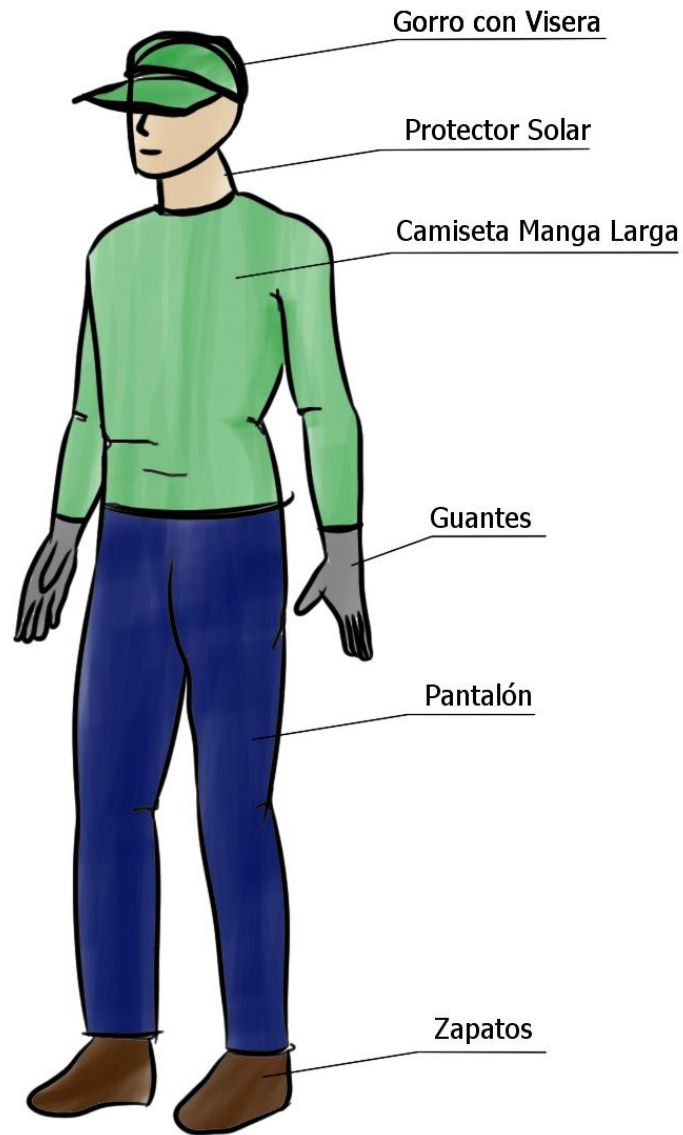
GENESIS FORMAL



Se materializa la columna vertebral, en una estructura central que une las tres secciones del vehículo, conformando el sistema estructural y conceptual del vehículo. Además, se propone un cambio en la suspensión trasera, cambiando el ángulo del eje del shock del basculante, situándolo bajo el operario, de tal manera que absorba mayor impacto perpendicular a este último. Es importante señalar que esta propuesta de chasis es evaluada y probada por ingenieros mecánicos de la universidad de Chile a través del programa ANSYS (ver anexo nº3).



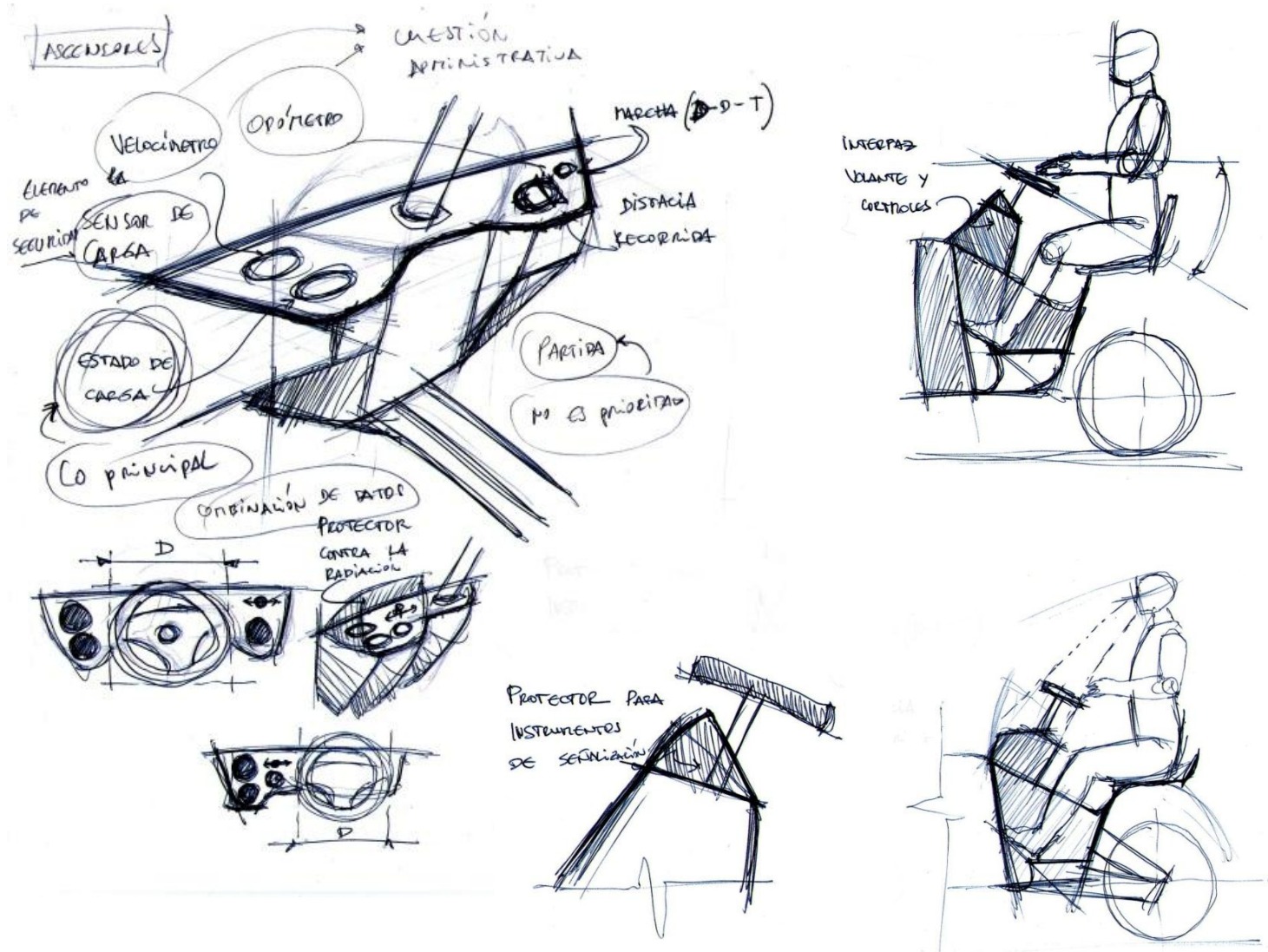
GENESIS FORMAL



Se propone en el operario el uso de gorro con visera y protector solar en zonas vulnerables a los rayos del sol. Camiseta manga larga para proteger los brazos del mismo riesgo, y guantes para la manipulación de carga, además de pantalón largo y zapatos. Se considera posteriormente, proporcionarle a este equipamiento los mismos aspectos simbólicos utilizados en el vehículo, con el objetivo de potenciar la imagen del operador y el carácter comunitario del vehículo.



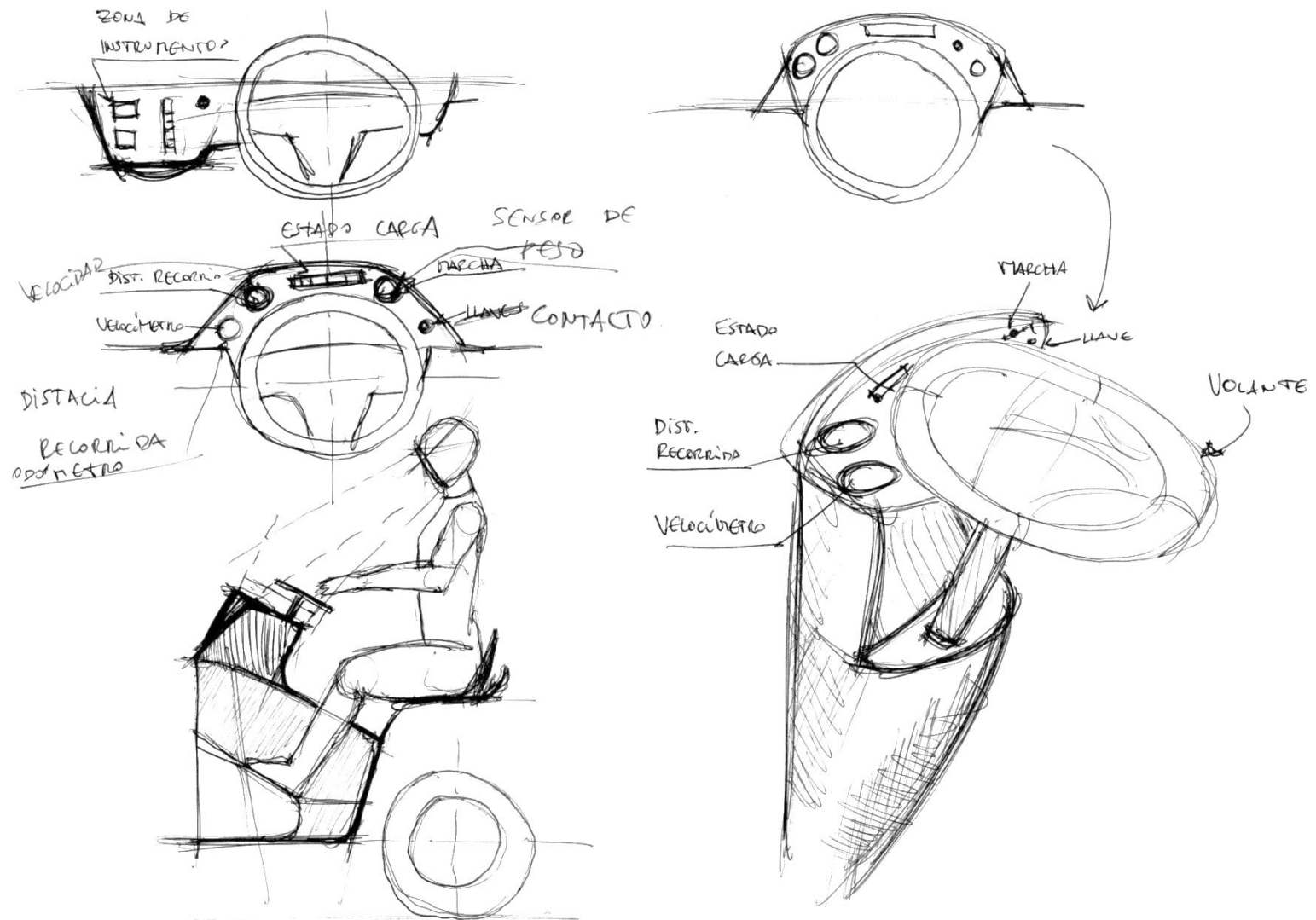
GENESIS FORMAL



En el desarrollo del tablero de instrumentos, se considera en un principio una estructura de volumen vertical, al frente del conductor bajando desde la columna vertebral del vehículo.



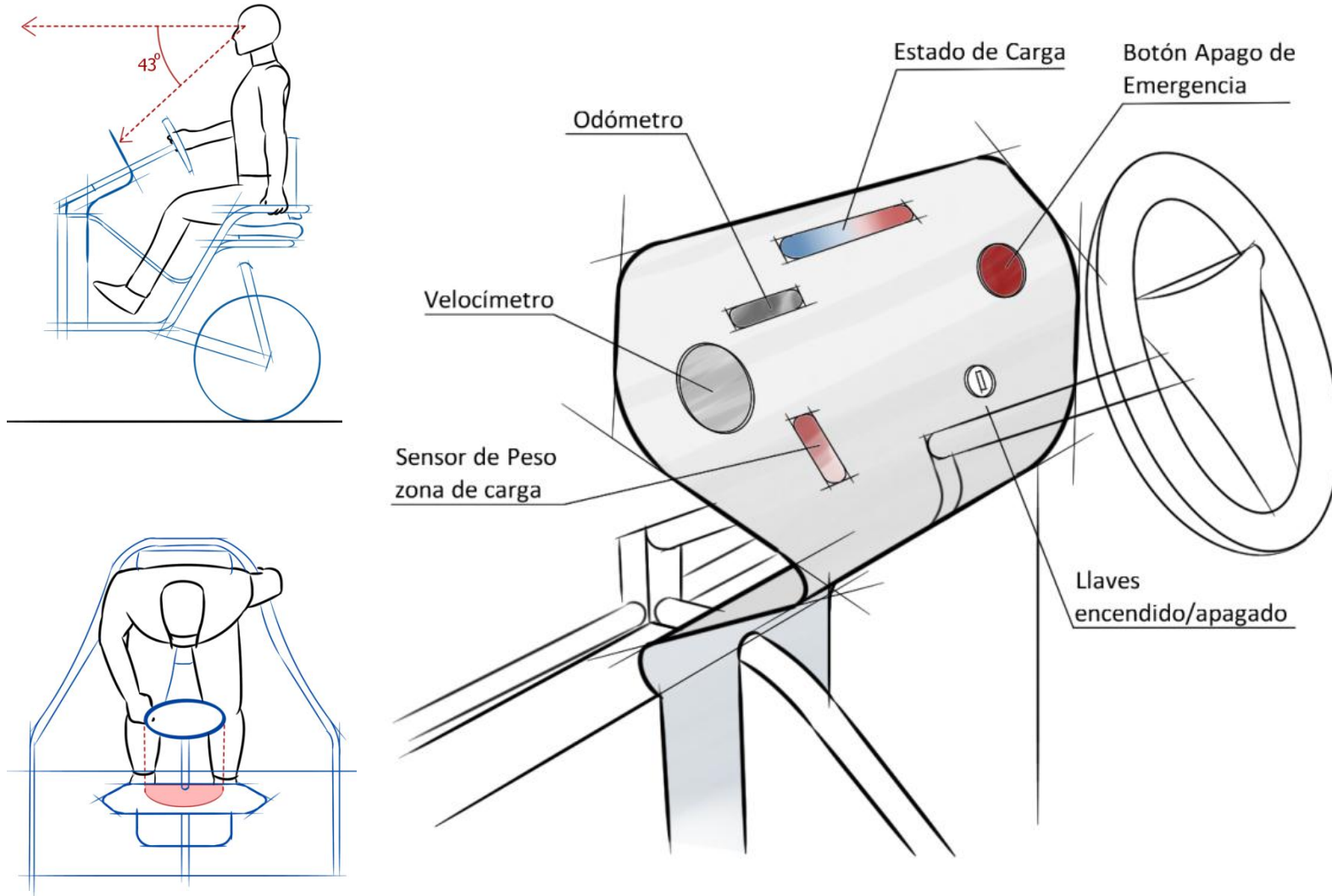
GENESIS FORMAL



El tablero presta condiciones de protección y seguridad a los dispositivos de control. Sin embargo, su volumen estructural posee espacio en su interior que no se utiliza, además de ocupar espacio de la cabina frente al conductor.



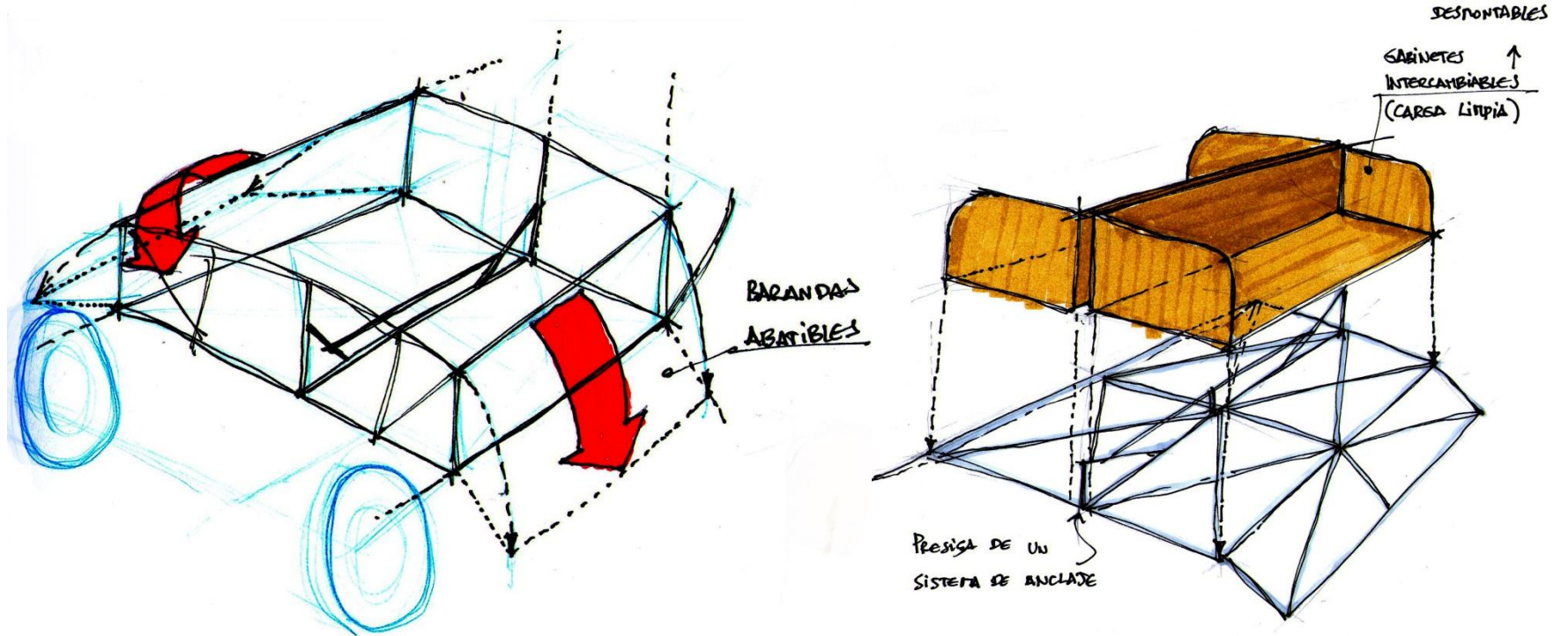
GENESIS FORMAL



Se dispone de una estructura menos volumétrica y de posición menos vertical, con el objetivo de facilitar la visualización de los instrumentos al operador. Casi no utiliza espacio frente al operador y posee menos peso. Se propone lámina de acero plegado para su construcción.



GENESIS FORMAL

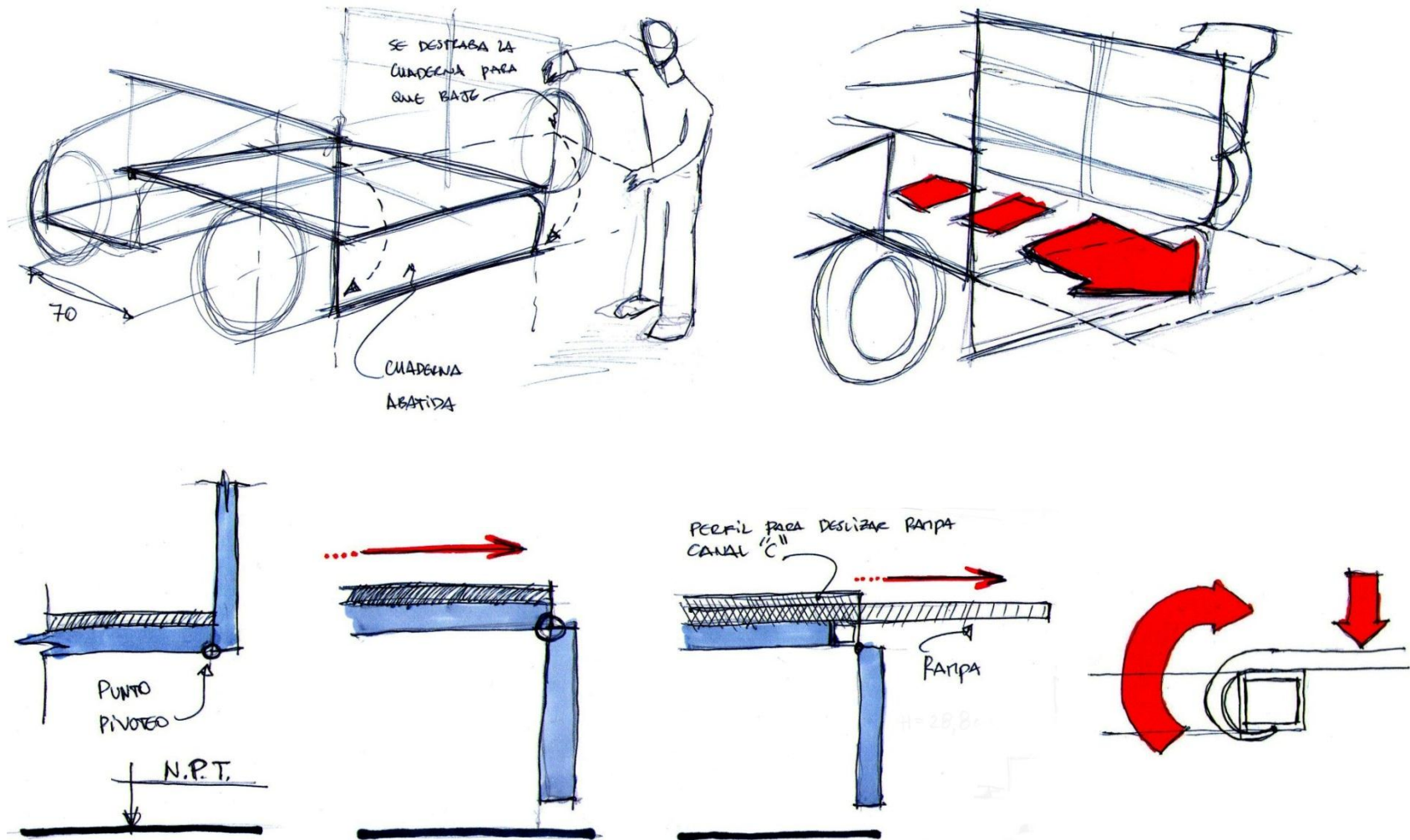


Para facilitar la carga y descarga, se propone abatir las cuadernas laterales del vehículo por medio de bisagras, ya que la columna vertebral resiste estructuralmente la carga. De esta manera, las cuadernas toman el rol de sostenedores de carga.

Por otro lado, para el cambio de plataforma de carga sucia a limpia, se considera el uso de gabinetes desmontables, para así cambiar el espacio de la carga sucia, colocándose en su lugar una superficie para la carga limpia.



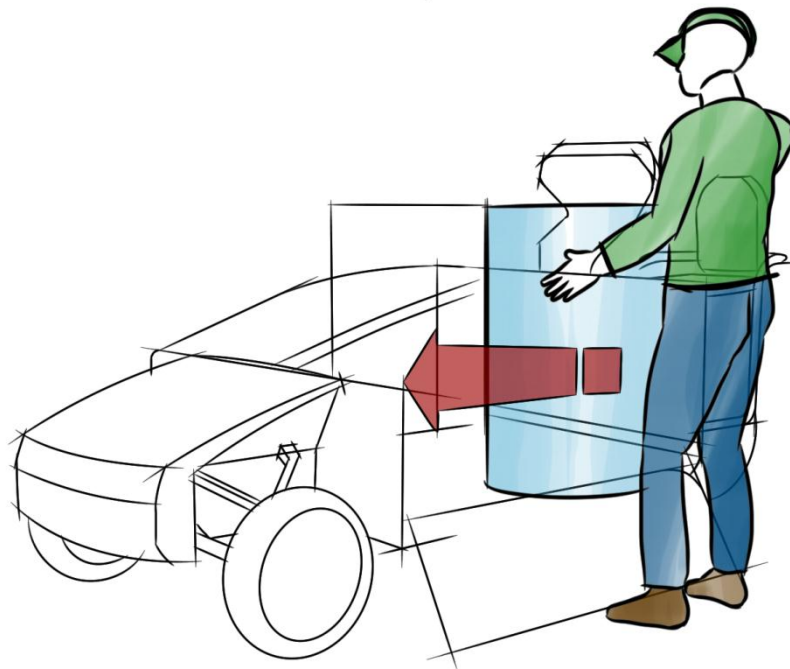
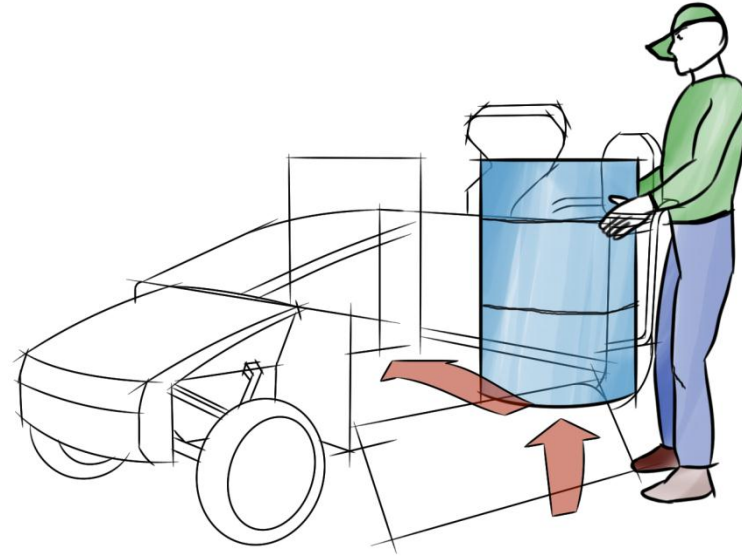
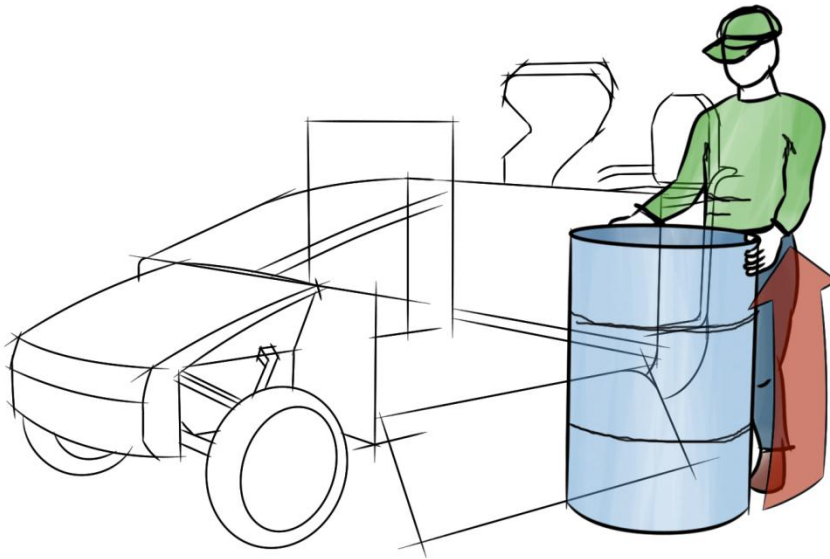
GENESIS FORMAL



Se considera la posibilidad de integrar un sistema de rampa para subir la carga RSD, pero se descarta debido al poco espacio disponible para el abatimiento de la superficie. Además de sumar peso estructural en el vehículo.



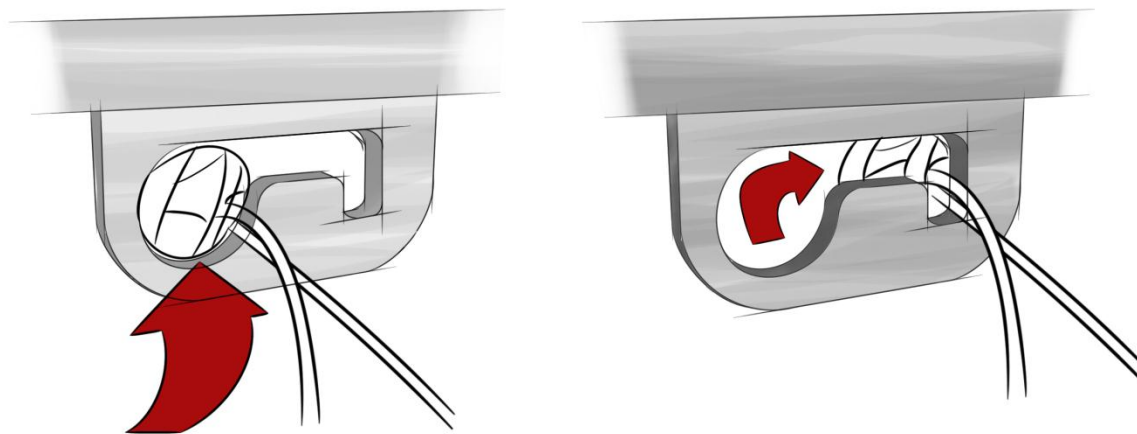
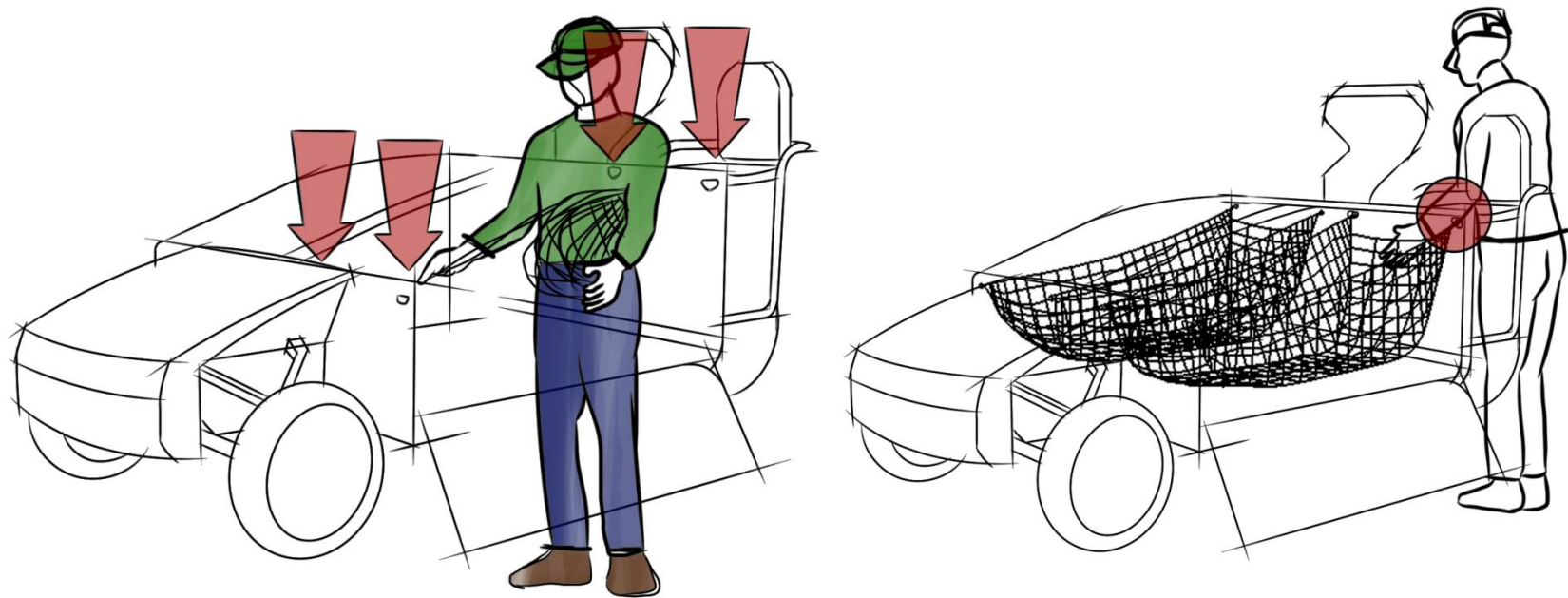
GENESIS FORMAL



Finalmente, se dispone el espacio para que el operador pueda manipular la carga de manera directa sobre la plataforma. Así, de igual manera, se disminuye el esfuerzo físico, ya que se reduce la altura de elevación de la carga de 700 a 290mm, además de facilitar la operación de descarga, eliminando la actual necesidad de subir 700mm a la pick up de la camioneta para manipular la carga, disponiéndola al nivel del operador. Considerando además la disminución de elementos que obstaculizan el bajar y subir del vehículo, se logra un mayor acercamiento, según el modelo cúbico de Kadefors, a una tarea de combinación aceptable (ver página 31).



GENESIS FORMAL

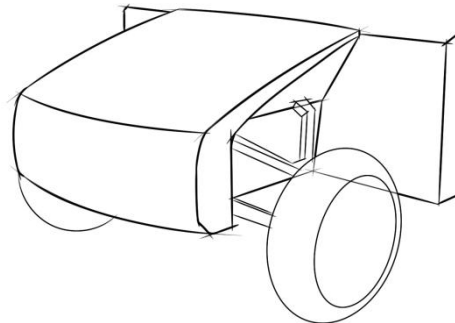
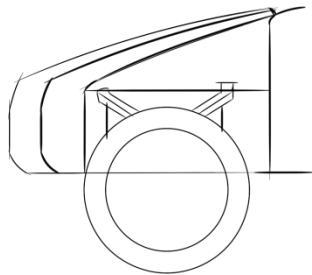
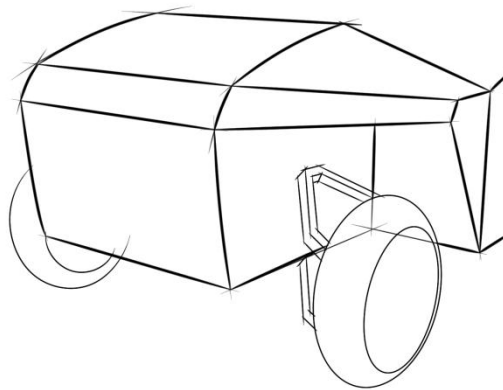
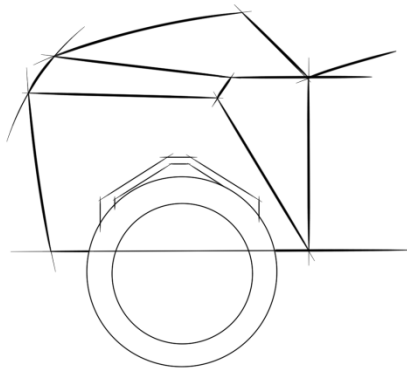
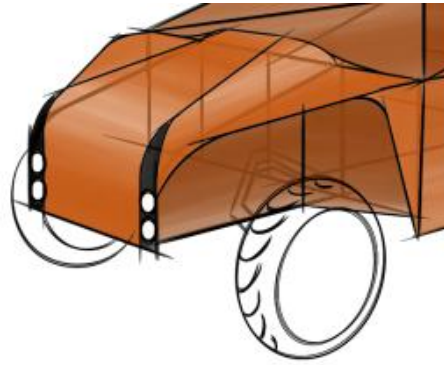
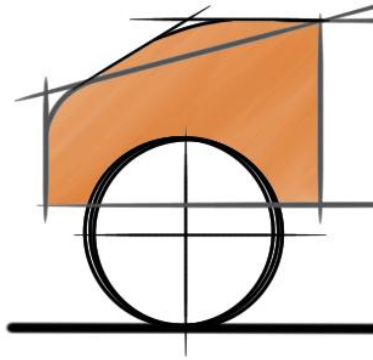


Mecanismo de enganche de la malla

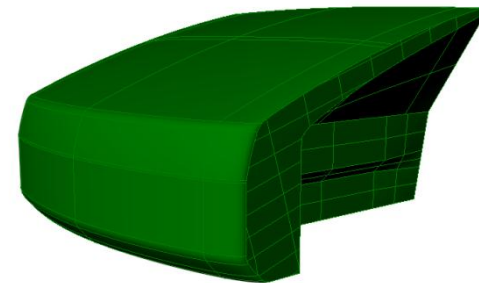
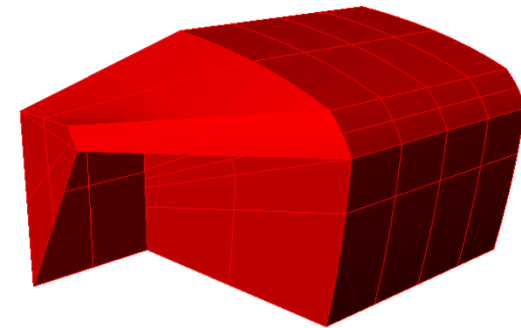
Para la carga limpia, se opta por la segunda opción de aislación, manteniendo la higiene de los productos agrícolas por medio de la separación de estos de las superficies sucias, a través de mallas que suspenden la carga limpia, manteniéndola separada del nivel de la plataforma.



GENESIS FORMAL



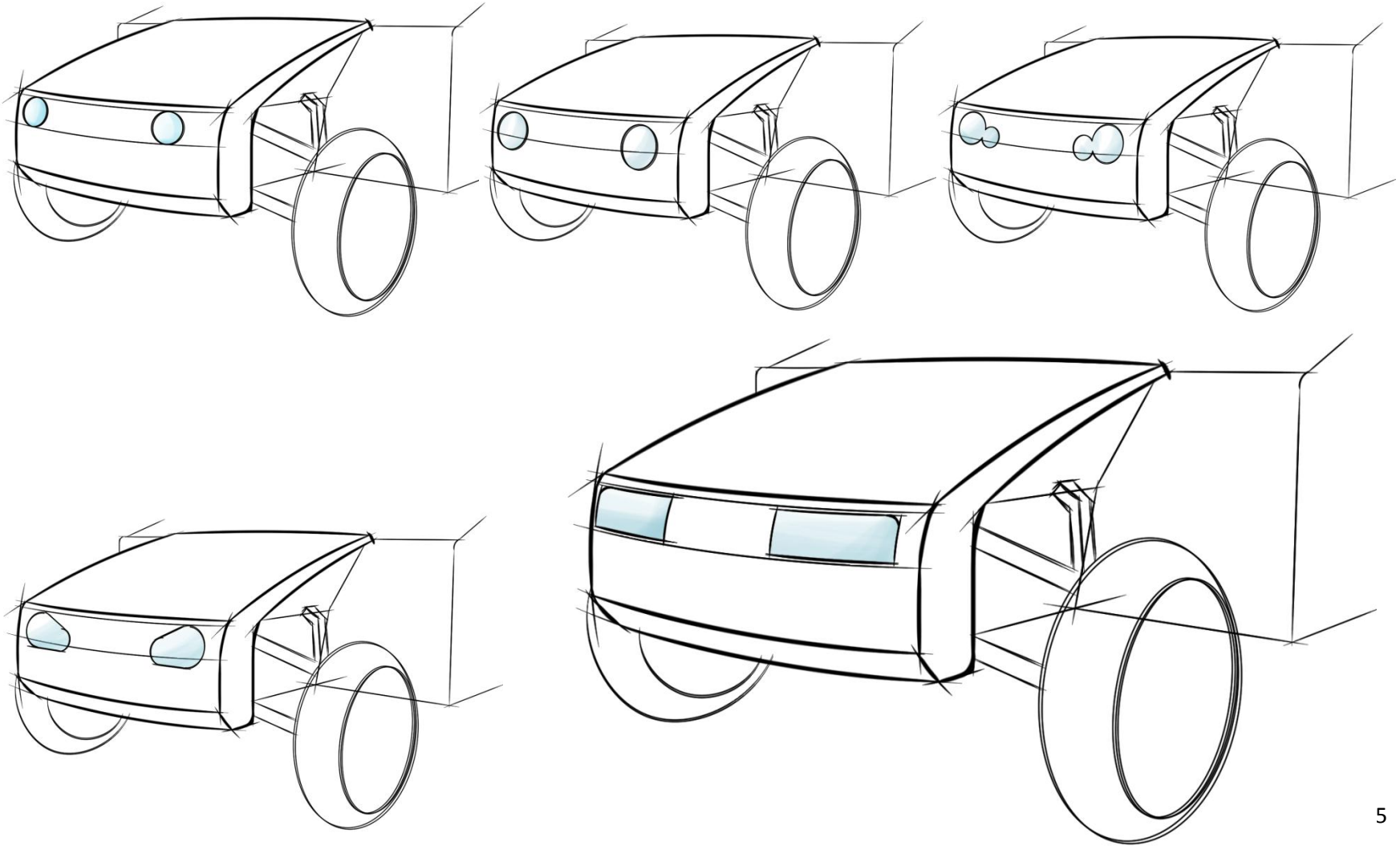
Se realizan propuestas para la sección delantera, donde se hace énfasis en el lenguaje de los vehículos de trabajo por medio de curvas y superficies robustas. Se considera de igual manera mantener una proporción en la estructura, como sucede con la propuesta de color rojo, donde existe demasiado volumen en contraposición de la estructura del vehículo, donde lo principal es la liviandad y eficiencia.





GENESIS FORMAL

En los focos delanteros, se busca la integración con la máscara del vehículo, además de plasmar funcionalidad, privilegiando el tamaño. Se llega a una forma que continúa las líneas frontales de la carrocería, y con dimensiones que utilizan cerca de la mitad del área frontal de la máscara.

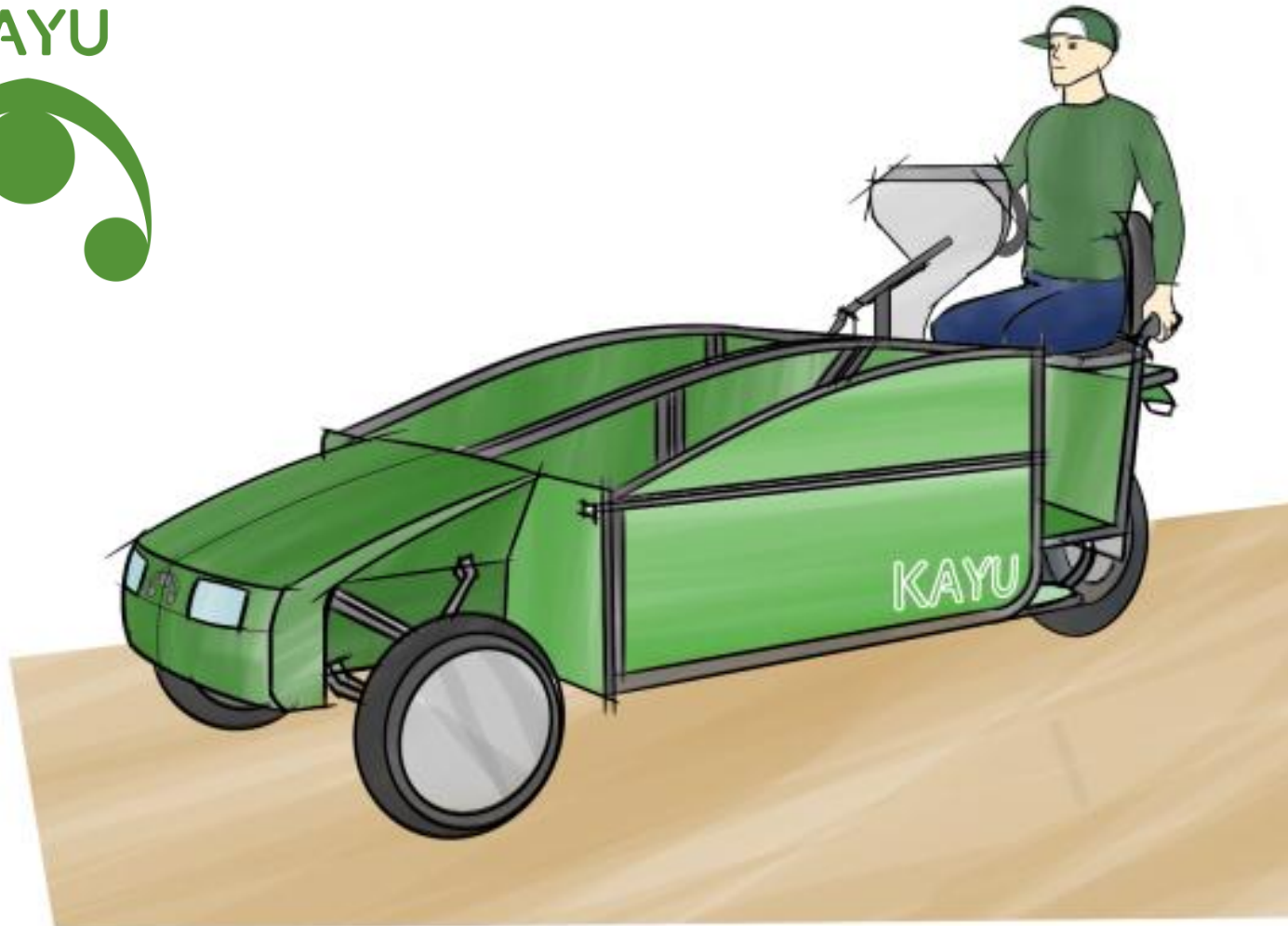




PROPUESTA PRODUCTO

07. PROPUESTA PRODUCTO

KAYU





PROPUESTA PRODUCTO





PROPUESTA PRODUCTO





PROPUESTA PRODUCTO



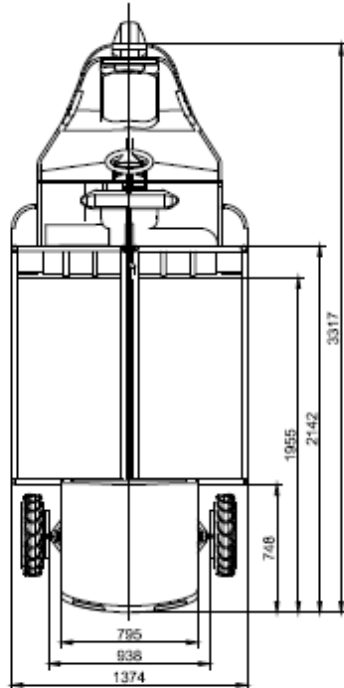


PROPUESTA PRODUCTO



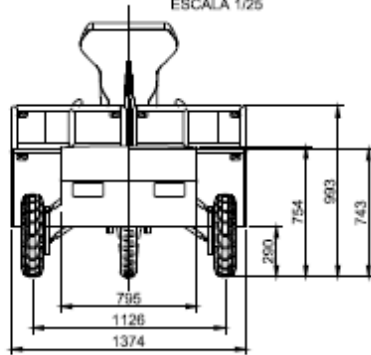


PLANOS GENERALES



VISTA SUPERIOR

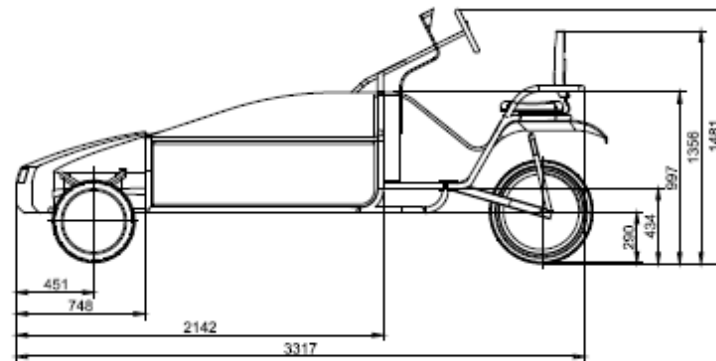
ESCALA 1/25



VISTA FRONTAL

ESCALA 1/25

 UNIVERSIDAD DE CHILE FACULTAD DE ARQUITECTURA Y URBANISMO CARRERA DE DISEÑO INDUSTRIAL		
PROYECTO	KAYU, VEHICULO DE CARGA LIVIANA PARA HUATACONDÓ	
CONTENIDO	VISTAS GENERALES VEHICULO	
OBSERVACIONES	LAS MEDIDAS ESTÁN DADAS EN MILIMETROS	
DESENHO	ÁLVARO VIDAL	FECHA 14/11/12
		ESCALA INDICADA BAJO LOS TITULOS
		LÁMINA 01 DE 11



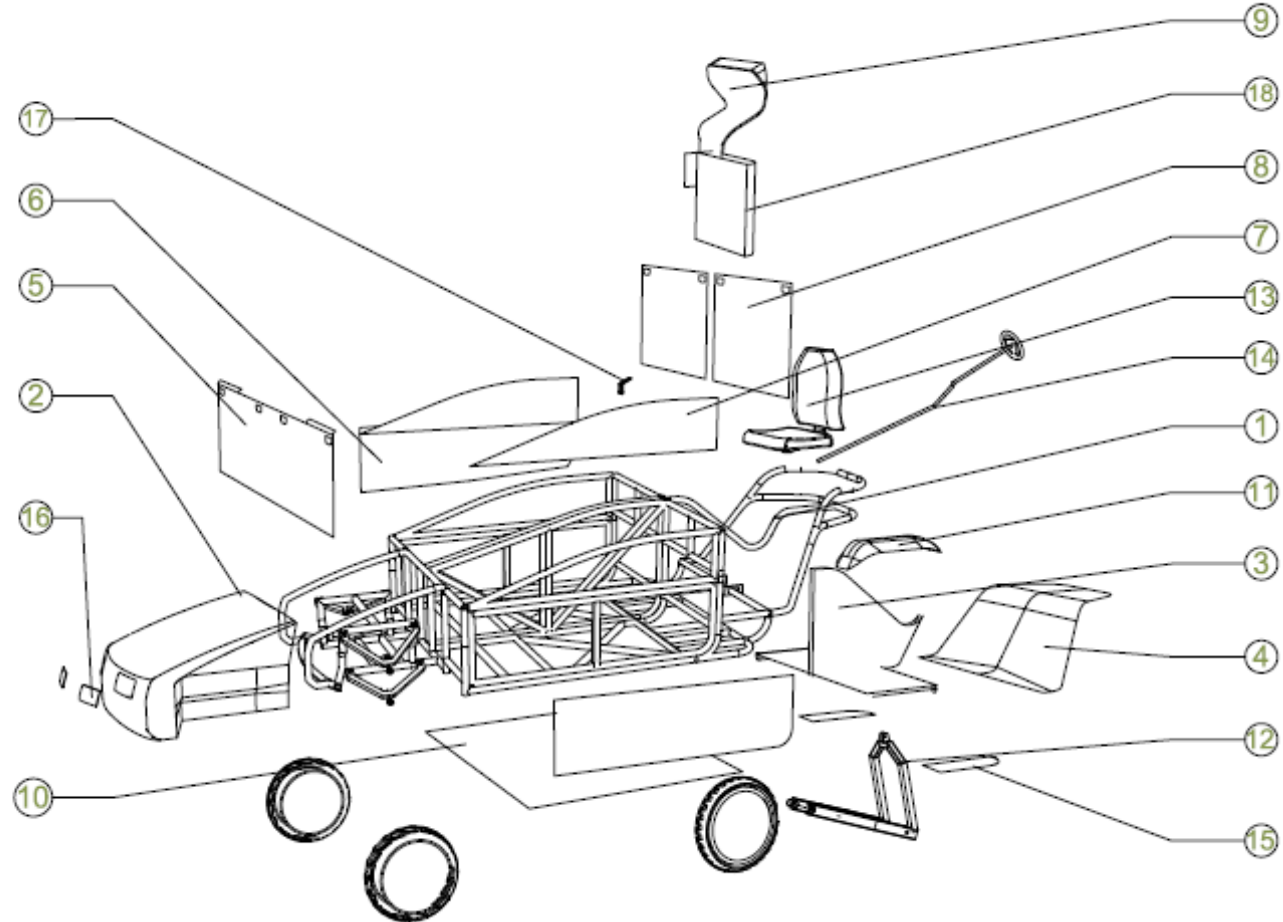
VISTA LATERAL

ESCALA 1/25



PLANOS GENERALES

COMPONENTES	
CHASIS	1
CARROCERÍA FRONTAL	2
CARENADO CABINA 1	3
CARENADO CABINA 2	4
SUPERFICIE DELANTERA	5
SUPERFICIE COMPUERTA 1	6
SUPERFICIE COMPUERTA 2	7
SUPERFICIE TRASERA	8
TABLERO INSTRUMENTOS	9
SUPERFICIE PLATAFORMA	10
TAPABARRO	11
BASCULANTE	12
SILLIN	13
VOLANTE	14
PISADERA	15
FOCOS	16
SOPORTE VOLANTE	17
SOPORTE HERRAMIENTAS	18

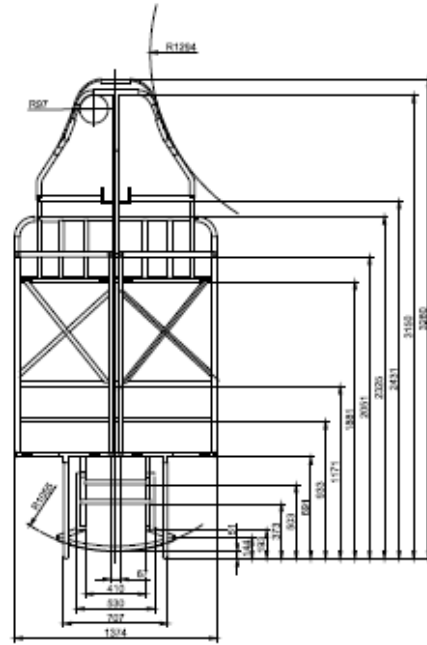


NOTA: PIEZAS SILLIN Y VOLANTE SE UTILIZARÁN MODELOS ESTÁNDAR PRESENTES EN EL MERCADO

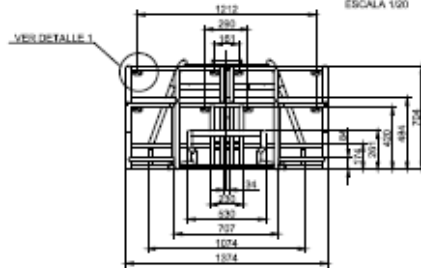
 UNIVERSIDAD DE CHILE FACULTAD DE ARQUITECTURA Y URBANISMO CARRERA DE DISEÑO INDUSTRIAL		
PROYECTO	KAYU, VEHICULO DE CARGA LIVIANA PARA HUATACONDO	
CONTENIDO	VISTA EXPLOSIVA	
OBSERVACIONES	LAS MEDIDAS ESTÁN DADAS EN MILÍMETROS	
		LÁMINA 02 DE 11
DIBUJO	ÁLVARO VIDAL	FECHA 14/11/12 ESCALA INDICADA BAJO LOS TITULOS



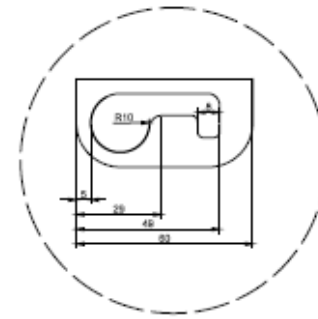
PLANOS GENERALES



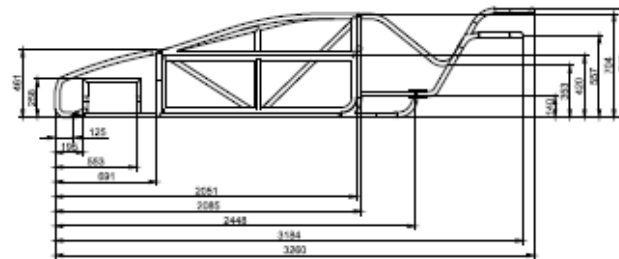
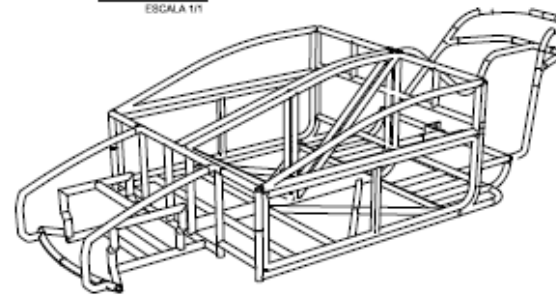
VISTA SUPERIOR
ESCALA 1/20



VISTA FRONTAL
ESCALA 1/20



DETALLE 1
ESCALA 1/1



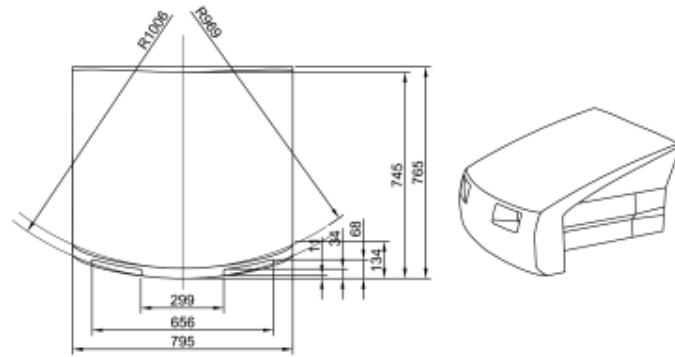
VISTA LATERAL
ESCALA 1/20

NOTA: LAS MEDIDAS ESTÁN DADAS EN MILÍMETROS

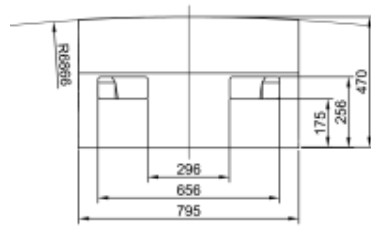
 UNIVERSIDAD DE CHILE FACULTAD DE ARQUITECTURA Y URBANISMO CARRERA DE DISEÑO INDUSTRIAL		
PROYECTO: KAYU, VEHICULO DE CARGA LIVIANA PARA HUATACONDO		
OBJETIVO: CHASIS ESTRUCTURAL		
DISEÑADOR: ALVARO VIDAL FUENTE: PLANO ACORD ESTRUCTURAL ESCALA: CONSTRUCCION	LAMINA 03 DE 11	DISEÑADOR: ROBERTA BAO LOPEZ
DISEÑADOR: ALVARO VIDAL	FECHA: 14/11/12	ESCALA: ROBERTA BAO LOPEZ



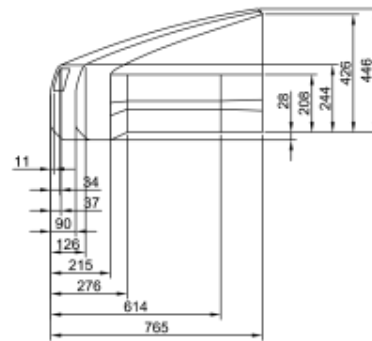
PLANOS GENERALES



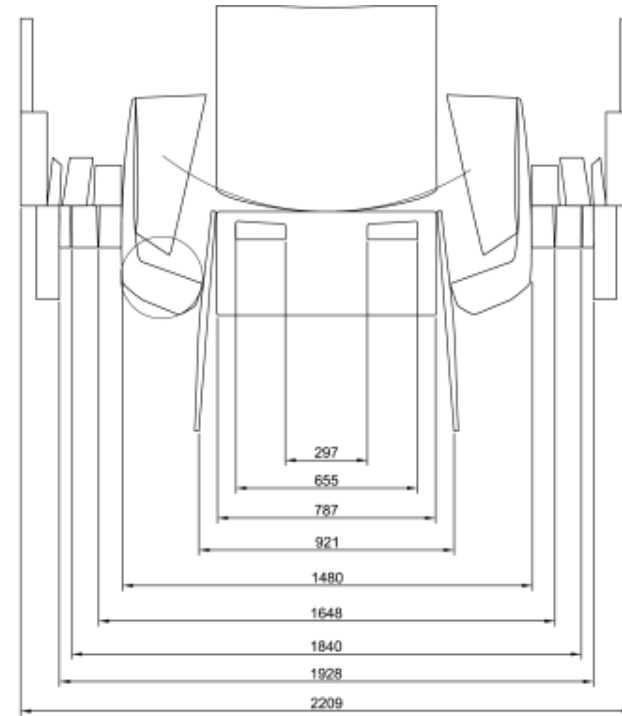
VISTA SUPERIOR
ESCALA 1/15



VISTA FRONTAL
ESCALA 1/15



VISTA LATERAL
ESCALA 1/15



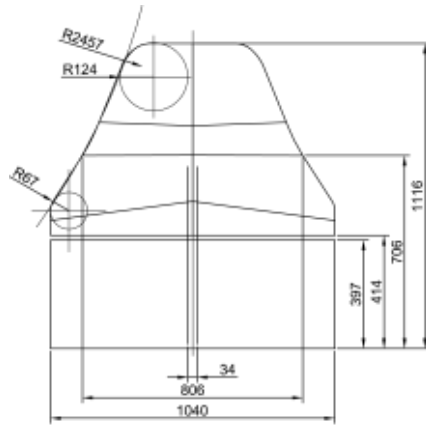
DESARROLLO SECCIÓN
ESCALA 1/15

NOTA: LAS MEDIDAS ESTÁN DADAS EN MILÍMETROS

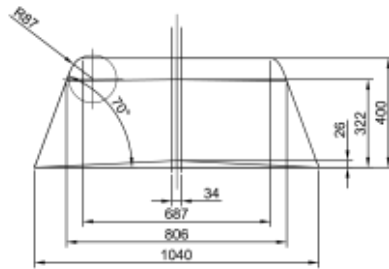
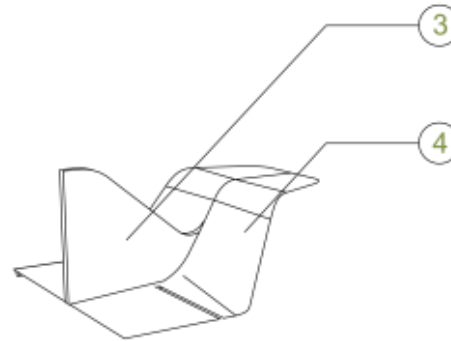
 UNIVERSIDAD DE CHILE FACULTAD DE ARQUITECTURA Y URBANISMO CARRERA DE DISEÑO INDUSTRIAL		
PROYECTO	KAYU, VEHICULO DE CARGA LIVIANA PARA HUATACONDO	
CONTENIDO	CARROCERÍA FRONTAL	
OBSERVACIONES	MATERIAL LATÓN DE ACERO 0,4MM ESP. TRATADO ANTICORROSIVO	LÁMINA 04 DE 11
DBLJO	ÁLVARO VIDAL	FECHA 14/11/12 ESCALA INDICADA BAJO LOS TITULOS



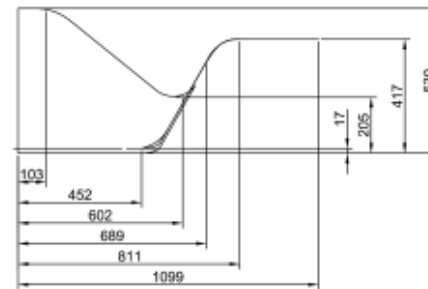
PLANOS GENERALES



VISTA SUPERIOR
ESCALA 1/15



VISTA FRONTAL
ESCALA 1/15



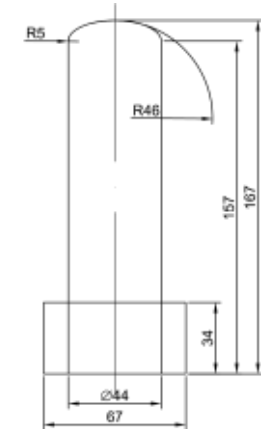
VISTA LATERAL
ESCALA 1/15

 UNIVERSIDAD DE CHILE FACULTAD DE ARQUITECTURA Y URBANISMO CARRERA DE DISEÑO INDUSTRIAL		
PROYECTO	KAYU, VEHICULO DE CARGA LIVIANA PARA HUATACONDO	
CONTENIDO	PIEZAS 3 Y 4	
OBSERVACIONES	FABRICADAS EN BASE A FIBRA DE VIDRIO MAT 300.	LAMINA 05 DE 11
DIBUJO	ÁLVARO VIDAL	FECHA 14/11/12 ESCALA INDICADA BAJO LOS TITULOS

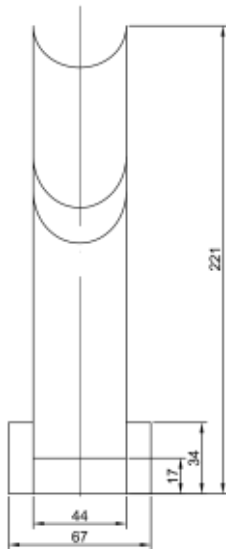
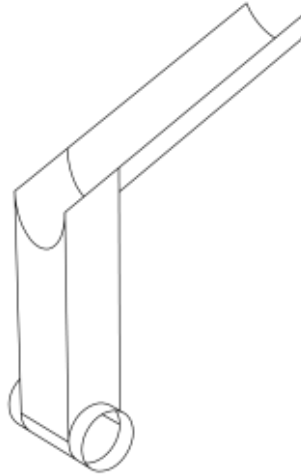
NOTA: LAS MEDIDAS ESTÁN DADAS EN MILÍMETROS



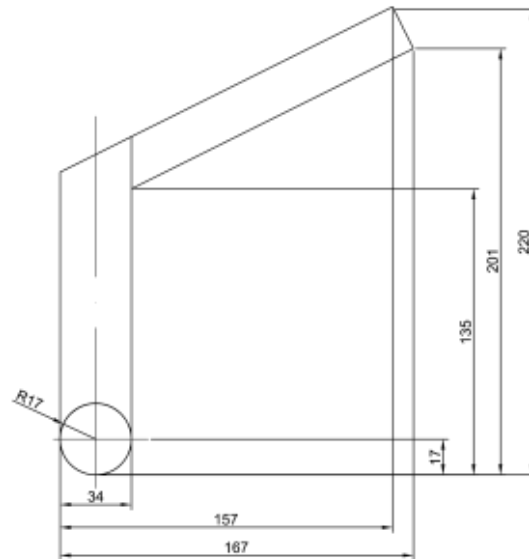
PLANOS GENERALES



VISTA SUPERIOR
ESCALA 1/2



VISTA FRONTAL
ESCALA 1/2

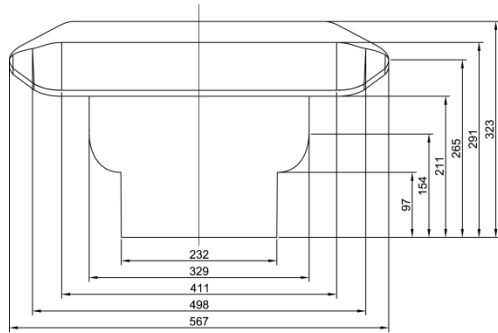


VISTA LATERAL
ESCALA 1/2

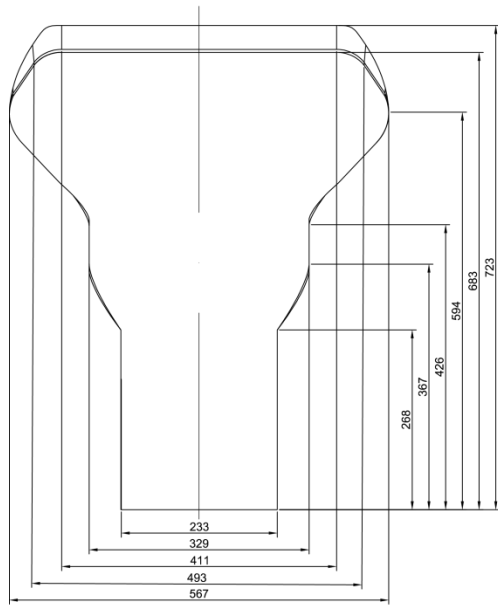
 UNIVERSIDAD DE CHILE FACULTAD DE ARQUITECTURA Y URBANISMO CARRERA DE DISEÑO INDUSTRIAL		
PROYECTO	KAYU, VEHICULO DE CARGA LIVIANA PARA HUATACONDO	
CONTENIDO	SOPORTE VOLANTE	
OBSERVACIONES	NOTA: LAS MEDIDAS ESTÁN DADAS EN MILÍMETROS	LAMINA 06 DE 11
DIBUJO	ÁLVARO VIDAL	FECHA: 14/11/12 ESCALA: INDICADA BAJO LOS TITULOS



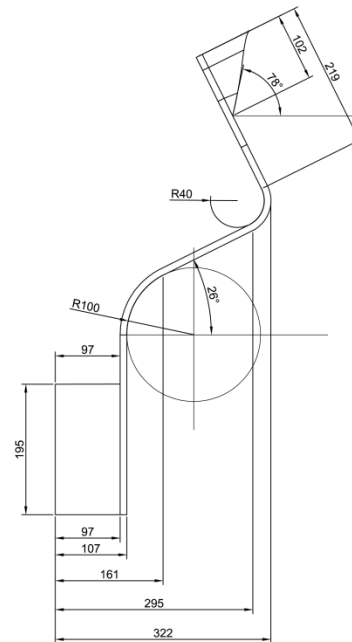
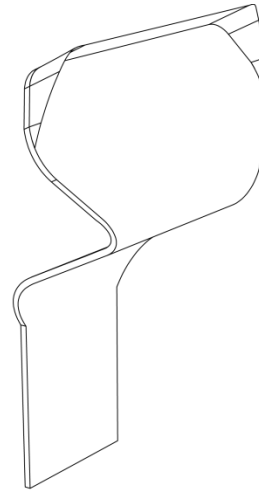
PLANOS GENERALES



VISTA SUPERIOR
ESCALA 1/5



VISTA FRONTAL
ESCALA 1/5



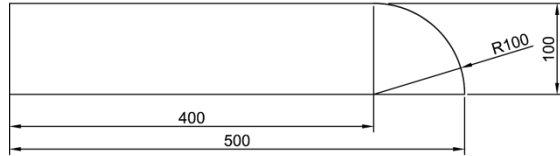
VISTA LATERAL
ESCALA 1/5

NOTA: LAS MEDIDAS ESTÁN DADAS EN MILÍMETROS

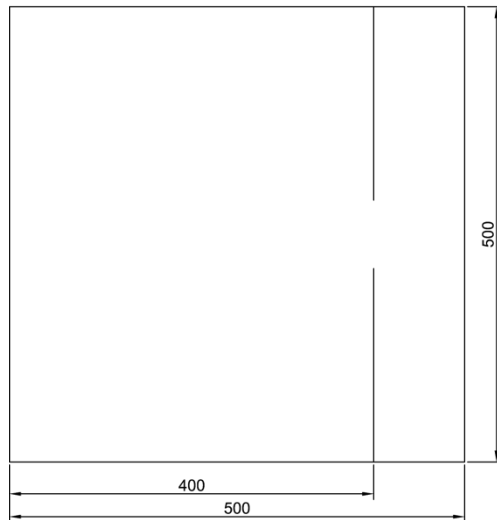
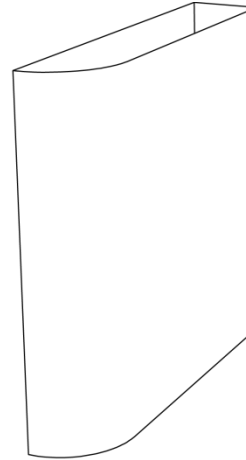
 UNIVERSIDAD DE CHILE FACULTAD DE ARQUITECTURA Y URBANISMO CARRERA DE DISEÑO INDUSTRIAL		
PROYECTO KAYU, VEHICULO DE CARGA LIVIANA PARA HUATACONDO		
CONTENIDO TABLERO INSTRUMENTOS		
OBSERVACIONES PLANCHA DE ACERO PLEGADO DE 0,8MM DE ESP. CON DOBLE CUBIERTA EN LA ZONA DE INSTRUMENTOS		LAMINA 07 DE 11
DIBUJO ALVARO VIDAL	FECHA 14/11/12	ESCALA INDICADA BAJO LOS TITULOS



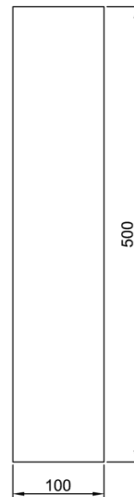
PLANOS GENERALES



VISTA SUPERIOR
ESCALA 1/5



VISTA FRONTAL



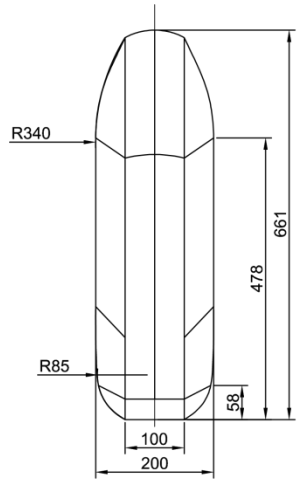
VISTA LATERAL
ESCALA 1/5

NOTA: LAS MEDIDAS ESTÁN DADAS EN MILÍMETROS

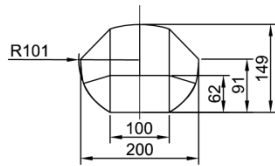
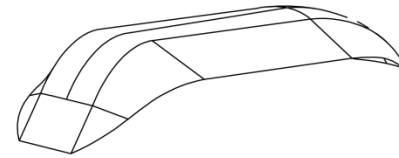
 UNIVERSIDAD DE CHILE FACULTAD DE ARQUITECTURA Y URBANISMO CARRERA DE DISEÑO INDUSTRIAL		
PROYECTO KAYU, VEHICULO DE CARGA LIVIANA PARA HUATACONDO		
CONTENIDO SOPORTE HERRAMIENTAS		
OBSERVACIONES PLANCHA DE ACERO PLEGADO DE 0,2MM DE ESP.		LÁMINA 08 DE 11
DIBUJÓ ÁLVARO VIDAL	FECHA 14/11/12	ESCALA <small>INDICADA BAJO LOS TITULOS</small>



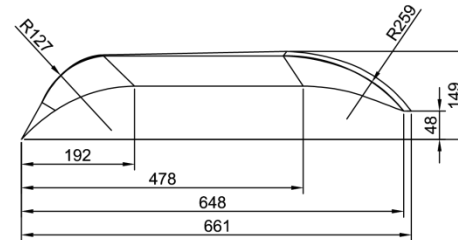
PLANOS GENERALES



VISTA SUPERIOR
ESCALA 1/8



VISTA FRONTAL
ESCALA 1/8



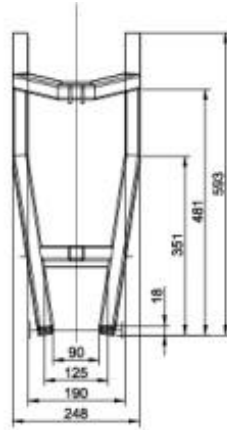
VISTA LATERAL
ESCALA 1/8

NOTA: LAS MEDIDAS ESTÁN DADAS EN MILÍMETROS

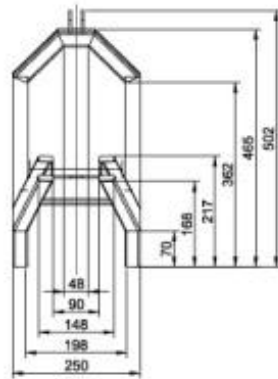
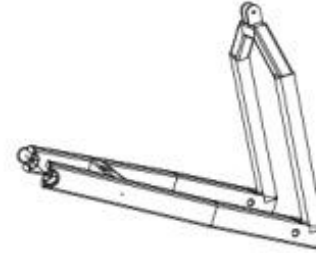
 <p>UNIVERSIDAD DE CHILE FACULTAD DE ARQUITECTURA Y URBANISMO CARRERA DE DISEÑO INDUSTRIAL</p>		
PROYECTO KAYU, VEHICULO DE CARGA LIVIANA PARA HUATACONDO		
CONTENIDO TAPABARROS TRASERO		
OBSERVACIONES FABRICADAS EN BASE A FIBRA DE VIDRIO MAT 300.		LAMINA 09 DE 11
DIBUJÓ ÁLVARO VIDAL	FECHA 14/11/12	ESCALA INDICADA BAJO LOS TITULOS



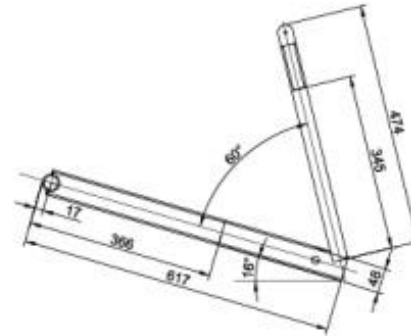
PLANOS GENERALES



VISTA SUPERIOR
ESCALA 1/8



VISTA FRONTAL
ESCALA 1/8



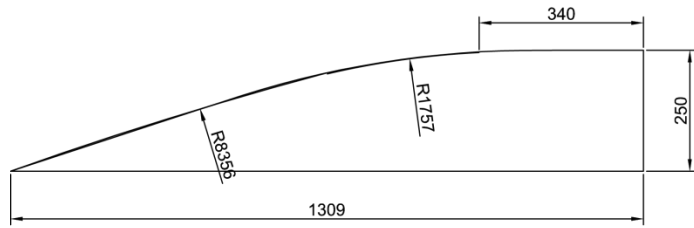
VISTA LATERAL
ESCALA 1/8

 UNIVERSIDAD DE CHILE FACULTAD DE ARQUITECTURA Y URBANISMO CARRERA DE DISEÑO INDUSTRIAL		
PROYECTO KAYU, VEHICULO DE CARGA LIVIANA PARA HUATACONDO		
CONTENIDO BASCULANTE TRASERO		
OBSERVACIONES FABRICACIÓN EN PERFILE TUBULAR DE 30x35mm DE 3mm ESM		LAMINA 10 DE 11
DIBUJO ÁLVARO VIDAL	FECHA 14/11/12	ESCALA <small>INDICADA BAJO LOS TITULOS</small>

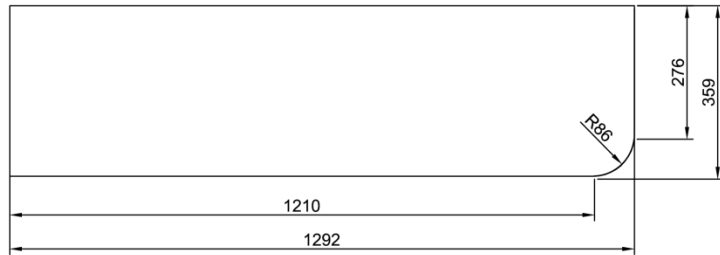
NOTA: LAS MEDIDAS ESTÁN DADAS EN MILIMETROS



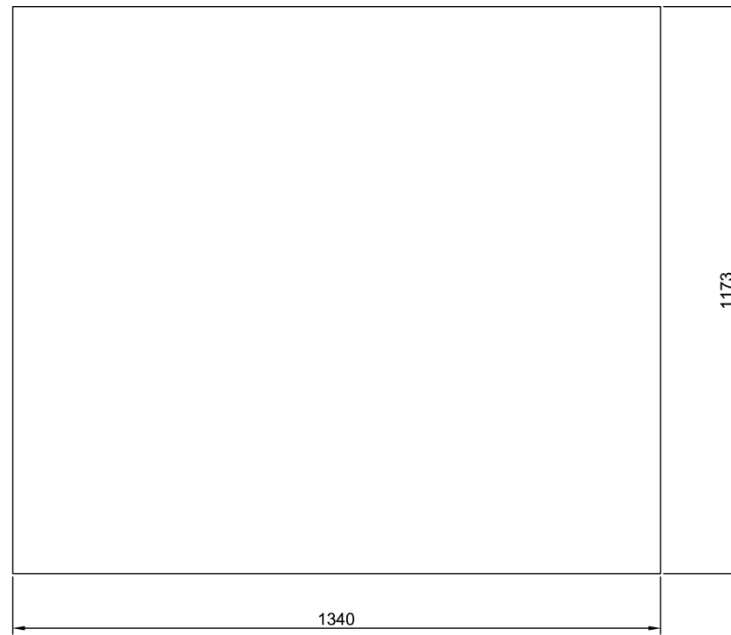
PLANOS GENERALES



PIEZA N°7
ESCALA 1/10



PIEZA N°6
ESCALA 1/10



PIEZA N°10
ESCALA 1/10

NOTA: LAS MEDIDAS ESTÁN DADAS EN MILIMETROS

 UNIVERSIDAD DE CHILE FACULTAD DE ARQUITECTURA Y URBANISMO CARRERA DE DISEÑO INDUSTRIAL		
PROYECTO	KAYU, VEHICULO DE CARGA LIVIANA PARA HUATACONDO	
CONTENIDO	PIEZAS N° 6, 7 Y 10	
OBSERVACIONES	PLANCHA DE ACERO PLEGADO DE 0.2MM DE ESP.,	LAMINA 11 DE 11
DIBUJÓ	ÁLVARO VIDAL	FECHA 14/11/12 ESCALA INDICADA BAJO LOS TITULOS



PRODUCCIÓN Y COSTOS

09. PRODUCCIÓN Y COSTOS

Para la modificación del chasis, se propone trabajar el mismo acero estructural de 33,6mm de diámetro del cual está hecho el actual chasis con uniones soldadas, con el objetivo de que toda la estructura trabaje como una sola pieza.

Cómo se expone en la planimetría, para las secciones de carrocería frontal y zona de carga se propone planchas de acero de 2mm de espesor, plegadas y unidas al chasis por medio de pernos. Esto debido a que una superficie delgada, liviana y no posee un proceso de fabricación costoso.

Por otro lado, en la sección del conductor se propone fibra de vidrio, para que la superficie no se caliente con el sol.

Para esta sección no se requiere la fabricación de una matriz, ya que al ser una superficie sostenida sobre una

estructura de acero, ésta última soporta el peso del conductor. Por lo que para la fabricación de esta sección basta con la elaboración de una superficie guía, y laminar con fibra MAT de 300.

La sección del panel se propone con planchas de acero plegado a modo de gabinete, con el objetivo que resguarde en su interior los circuitos de los controles, y parte de la columna de dirección. Toda esta sección montada sobre el gabinete de herramientas, que a su vez está fijado por medio de pernos al chasis.

De esta manera, los procesos de fabricación se sintetizan en:

- a. Cambios al chasis por medio de soldadura con acero estructural
- b. Plegado de acero por medio de procesos metalmecánicos
- c. Laminación de superficie por medio de impregnación de fibra MAT con resina poliéster.

Así, los materiales básicos a utilizar en el proceso son:

- Perfil tubular de 33,6mm de diámetro
- Perfil cuadrado de 35x35mm
- Resina poliéster
- Fibra de vidrio MAT de 300
- Colorantes
- Pernos
- Soldadora
- Electrodo

Por otro lado, se consideran otro tipo de costos en el proceso. Costos de traslado, horas hombre en la tarea de fabricación, arriendo de maquinaria y uso de materiales varios.

PRODUCCIÓN Y COSTOS

Costos

La siguiente plantilla muestra los costos aproximados de la fabricación de la carrocería y sección de conducción.

COSTO TOTAL FABRICACIÓN KAYU				
CONSIDERAR				
VALOR UF			\$ 22.807,00	
VALOR HORA DISEÑO			\$ 5.550,00	
Costos Fijos				
	CANTIDAD	UNIDAD	COSTO	TOTAL
Espacio Físico	1	DÍA	\$ 16.660	\$ 252.000
Agua	5	m3	\$ 700	\$ 3.500
Electricidad	65	kw/h	\$ 100	\$ 6.500
TOTAL DIARIO				\$ 262.000
Costo Fabricación Carrocería Y Panel				
	CANTIDAD	UNIDAD	COSTO	TOTAL
Plegado	42	línea plegado	\$ 6.000	\$ 420.000
Transporte (últimos traslado piezas)	4	Viajes	\$ 7.000	\$ 7.000
TOTAL				\$ 427.000
Costo Modificación Chasis				
	CANTIDAD	UNIDAD	COSTO	TOTAL
Electrodo indura	1 kg	1 bolsa	\$ 3.235	\$ 3.235
Honorarios Soldador	15	1UF/Día	\$ 22.807	\$ 342.105
Perfilería de acero estructural cuadrada 35x35mm	1	tira 6 Metros Lineales	\$ 4.790	\$ 4.790
Perfilería de acero estructural tubular 33,6mm diámetro	2	tira 6 Metros Lineales	\$ 8.590	\$ 17.180
Transporte (arriendo camioneta)	1	6UF/Día	\$ 68.421	\$ 136.842
TOTAL				\$ 504.152
Costo Fabricación Piezas Fibra				
	CANTIDAD	UNIDAD	COSTO	TOTAL
Fibra MAT 300 gr	10	m2	\$ 2.687	\$ 20.687
Resina Poliéster	1	Tarro 5kg. (incluye catalizador)	\$ 18.447	\$ 18.447
materiales de desecho (Brochas, guantes, oboles, recipientes, mangas de polietileno)	1	Materiales	\$ 25.000	\$ 25.000
Colorante	200	gramos	\$ 10	\$ 200
TOTAL				\$ 64.334
Costo Terminaciones				
	CANTIDAD	UNIDAD	COSTO	TOTAL
Perforaciones, ensambles y materiales (tornillos, uniones mecanicas, etc.)	1	Materiales	\$ 40.000	\$ 40.000
Horas hombre perforaciones y ensambles	5	1UF/Día	\$ 22.807	\$ 114.035
TOTAL				\$ 154.035
COSTO TOTAL DE FABRICACIÓN				\$ 1.411.521
COSTO TOTAL + HORAS DE DISEÑO (9 HORAS DIARIAS DURANTE 5 MESES)				\$ 6.406.521



BIBLIOGRAFÍA

10. BIBLIOGRAFÍA

Documentos

- **Natalia Garrido, Lorenzo Reyes, Pablo Weber, Carla Alvia.** Informe de cierre Proyecto Esuscon, Abril 2011
- **Jesús Calvo Martín,** Sistema de suspensión del automóvil, Trapecio de Ackerman en el sistema de dirección. Mecánica Automóvil, 1era Edición, 1997
- Manual de Monitoreo Bacteriológico y Desinfección, Asociación de Productores Avícolas de Chile A.G., 2010
- **Pedro Mondelo,** Ergonomía 3, Diseño de puestos de Trabajo, Septiembre 1999
- **E. Apud, M. Gutiérrez, S. Lagos, F. Maureira, F. Meyer y J. Espinoza.** Manual de Ergonomía Forestal, 1999
- **Wolfgang Laurig y J. Vedder,** OIT, Enciclopedia de Salud y

Seguridad en el Trabajo, Capítulo Ergonomía, 1998

- **Bernhard E. Bürdek,** Diseño. Historia, Teoría y Práctica del Diseño Industrial, 2002
- **Mike Press, Rachel Cooper,** El Diseño como Experiencia, 2009

Revisión páginas Web

- **<http://www.apa.cl/index/publica>** Manual Monitoreo bacteriológico
- **<http://tienda.resineco.com>** Resinas y Materiales Compuestos
- **<http://www.emagister.com>** Contaminación en los alimentos
- **<http://www.ergonautas.upv.es>** Evaluación levantamiento de carga
- **<http://www.easy.cl/>** Cotización de insumos



ANEXOS

11. ANEXOS

¿Qué se entiende por “residuo RSD”?

Entenderemos como residuos sólidos domiciliarios (RSD) a la basura o desperdicio generado en viviendas, locales comerciales y de expendio de alimentos, colegios, además de aquellos desechos provenientes de podas y ferias libres. Por lo tanto, los RSD totales generados tienen un doble componente, por un lado la fracción que sigue su curso a un relleno sanitario, y otra que continúa su curso hacia el reciclaje.

En la tabla podemos observar la composición de residuos sólidos domiciliarios¹.

Contaminación Cruzada

La contaminación cruzada es la transferencia de un alimento a otro. Existen tres maneras en las cuales puede existir contaminación cruzada.

Tipo de Residuo	Promedio (%)
Orgánicos	49,3
Papel y Cartón	18,8
Metal	2,3
Vidrio	1,6
Textiles	4,3
Plásticos	10,3
Inertes y otros	13,4
Total	100

- 1) de alimento a alimento
- 2) de Persona a alimento
- 3) de equipos, utensilios o superficies a los alimentos

Los alimentos listos para consumir son los que no requieren cocción o mayor preparación antes de ser consumidos. Por ejemplo, las frutas y verduras listas para consumir, el pan, fiambres, quesos, helados, bebidas, etc. Son los de mayor riesgo.

Las bacterias pueden pasar al alimento, ya sea por contacto directo, o jugos expulsados por los residuos contaminados a través de las

superficies o utensilios con los cuales son manipulados.

Para evitar la contaminación cruzada:

- Separar siempre los alimentos a consumir de las fuentes contaminantes, tanto en su almacenamiento, como en su preparación
- Lavarse bien las manos con agua y jabón entre la manipulación de los alimentos.



ANEXOS

Documento requerimientos técnicos vehículo eléctrico Vesucon

MEDICIONES DEL TERRENO

Teniendo en cuenta las posibles tareas para el vehículo, se realizaron mediciones de las mayores pendientes presentes en el terreno. Esto se hizo mediante una huincha, una vara recta y un nivel.

Resumen levantamiento datos terreno Huatacondo	
Ruta	Pendiente máx [°]
Opción 1: Traslado chacras	16.1
Opción 2: Traslado RSD	17.1

Tabla n°xx: Resumen levantamiento datos en terreno en Huatacondo.

Consideraciones generales del análisis

Para analizar las opciones se realizaron diversas simulaciones desde el punto de vista de la potencia y energía en un vehículo prototipo que recorre 3 rutas, según la tarea que se realice. Los puntos de posición (distancia y

pendiente) fueron tomados desde el programa GoogleEarth, ya que sobrestima los valores de pendiente medidos en terreno.

Los parámetros del vehículo prototipo son:

PARÁMETROS MECÁNICOS VEHÍCULO

Elemento	Parámetro	Símbolo	Unidad	Valor
Parámetros vehículo	Masa Vehículo (chasis + motor)	Mv	[kg]	250
	Masa banco baterías	Mb	[kg]	50
	Masa Piloto	Mp	[kg]	80
	Masa carga	Mc	[kg]	200
	Masa Total	Mt	[kg]	630
	Radio neumático	Rrueda	[m]	0.3
	Radio polea neumático	r	[m]	0.25
	Radio polea motor	N	[m]	0.02
	Relación de vueltas	G	[]	12.5
	Área frontal	A	[m ²]	0.5
	Coef aerodinámico	Cd	[]	0.3
	Coef rodadura estático	K0	[]	0.0075
	Coef rodadura dinámico	K1	[s/m]	0.0075



ANEXOS

Parámetros eléctricos del vehículo

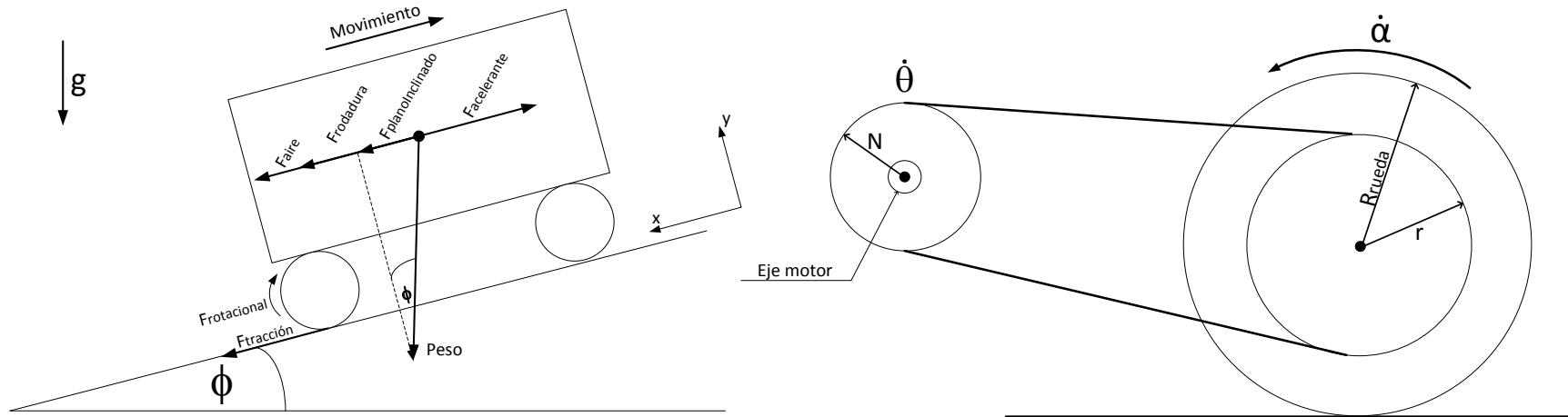
Elemento	Parámetro	Símbolo	Unidad	Valor
Parámetros vehículo	Masa Vehículo (chasis + motor)	Mv	[kg]	250
	Masa banco baterías	Mb	[kg]	50
	Masa Piloto	Mp	[kg]	80
	Masa carga	Mc	[kg]	200
	Masa Total	Mt	[kg]	630
	Radio neumático	Rrueda	[m]	0.3
	Radio polea neumático	r	[m]	0.25
	Radio polea motor	N	[m]	0.02
	Relación de vueltas	G	[]	12.5
	Área frontal	A	[m ²]	0.5
	Coef aerodinámico	Cd	[]	0.3
	Coef rodadura estático	K0	[]	0.0075
	Coef rodadura dinámico	K1	[s/m]	0.0075

ANÁLISIS DE CARGA MÁXIMA

Dado los parámetros del vehículo prototipo y conocidas las características de la ruta, en este apartado se intenta responder cuál es la máxima carga que se puede transportar. Para esto se considera que el caso más crítico es mantener el vehículo en equilibrio en la pendiente más fuerte.



ANEXOS



Ahora bien, para el caso dinámico se simuló el comportamiento dinámico del vehículo para ver qué ocurre cuando se intenta partir desde el reposo en la pendiente más fuerte con carga máxima. El resultado se muestra en la tabla siguiente:

Masa	[kg]	200
Pendiente	[°]	21.94
Potencia eje motor máxima	[kW]	2.03
Potencia bornes convertor máxima	[kW]	2.374269
Aceleración lineal máxima	[m/s ²]	0.06
Velocidad lineal máxima	[km/h]	3.25
Velocidad lineal mínima	[km/h]	0
Velocidad rotor máxima	[RPM]	360
Velocidad rotor mínima	[RPM]	0
Torque máximo	[Nm]	54
Torque mínimo	[Nm]	54

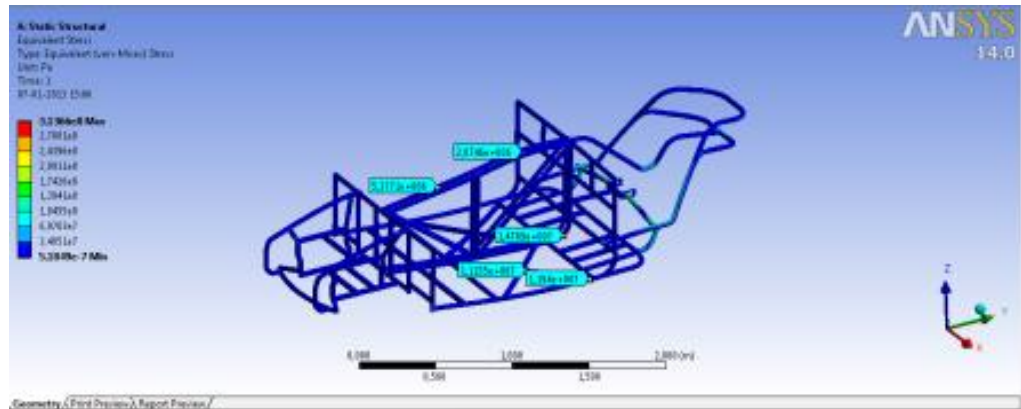
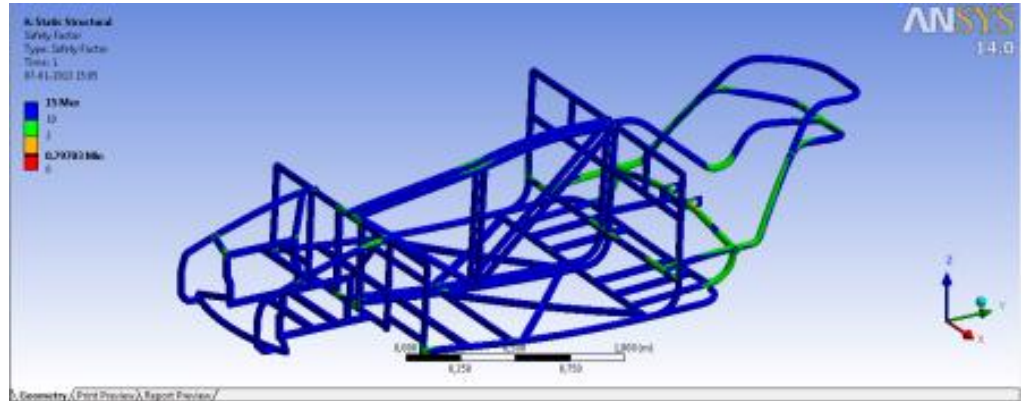
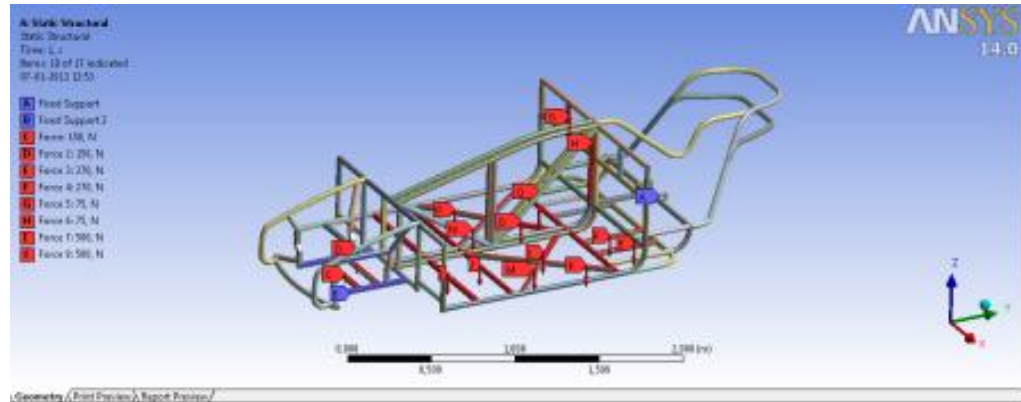
ANEXOS

Comprobación chasis propuesto

Para comprobar que el chasis propuesto soporte las cargas máximas a las cuales se verá sometido, se analiza en el programa ANSYS, aplicándose en él los esfuerzos considerados.

El análisis comprende la ubicación de los esfuerzos sobre el chasis. Luego una observación de la flexión que sufre la estructura con el peso, para luego mapear una ubicación de los puntos más vulnerables de la estructura.

El resultado es favorable al chasis propuesto. Se observa un buen factor de seguridad, estando un poco sobredimensionado.





ANEXOS

Encuesta

Folleto informativo y encuesta modelo aplicada a los habitantes de Huatacondo. El objetivo de esta herramienta es informar a los vecinos acerca del proyecto que se aplicará en la localidad. Además, poder contar con el registro de los habitantes de cuales funciones podría desempeñar el vehículo en la comunidad.



ANEXOS



Proyecto Académico

“Vehículo Eléctrico de Trabajo para Huatacondo”

¿Quiénes somos?

Ignacio Polanco: Estudiante Magíster Ingeniería Eléctrica

Álvaro Vidal : Estudiante Diseño Industrial

¿Qué estamos haciendo?

Estamos evaluando la posibilidad de desarrollar un proyecto académico de inserción de un vehículo eléctrico de trabajo en la comunidad de Huatacondo.

Objetivo

Ver si es útil el uso de un vehículo eléctrico en Huatacondo y qué características debiese tener.

Ventajas del Uso de un Vehículo Eléctrico de Trabajo	Limitaciones de un Vehículo Eléctrico de Trabajo
<ul style="list-style-type: none"> • Usa poca energía • No afecta el funcionamiento eléctrico del pueblo • No contamina (ruido ni humo) • Es fácil de operar • Es de poca mantención • Es seguro • Maniobrable • Sería el primer vehículo eléctrico alimentado con energía renovable en Chile 	<ul style="list-style-type: none"> • Recorren distancias acotadas • Transportan a un operador y carga liviana • Se recargan con energía eléctrica más veces que un vehículo convencional • No suben pendientes pronunciadas • No se mueven a altas velocidades



ANEXOS

¿Cómo piensa que debiera ser el vehículo eléctrico de trabajo para Huatacondo?
