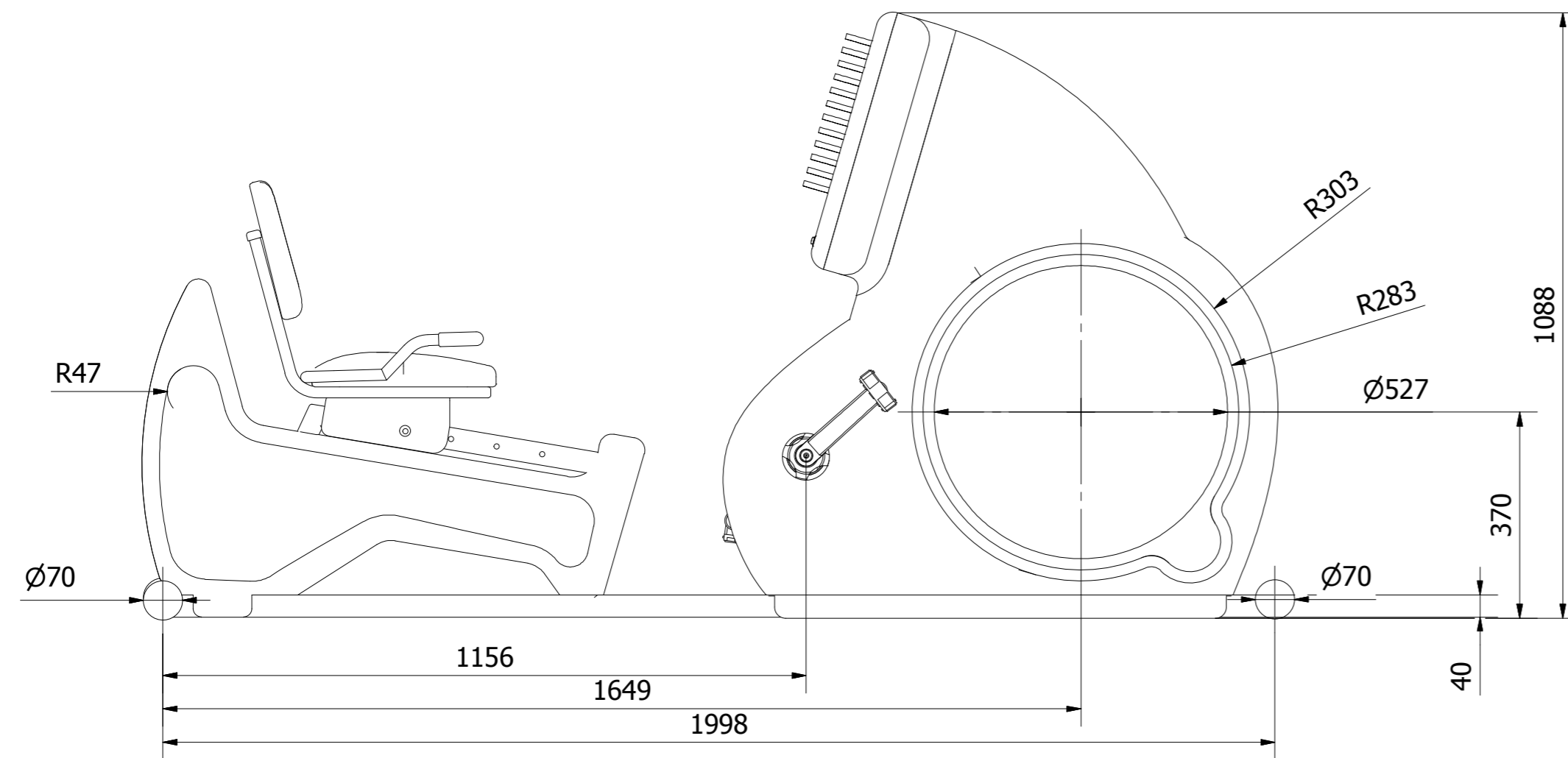
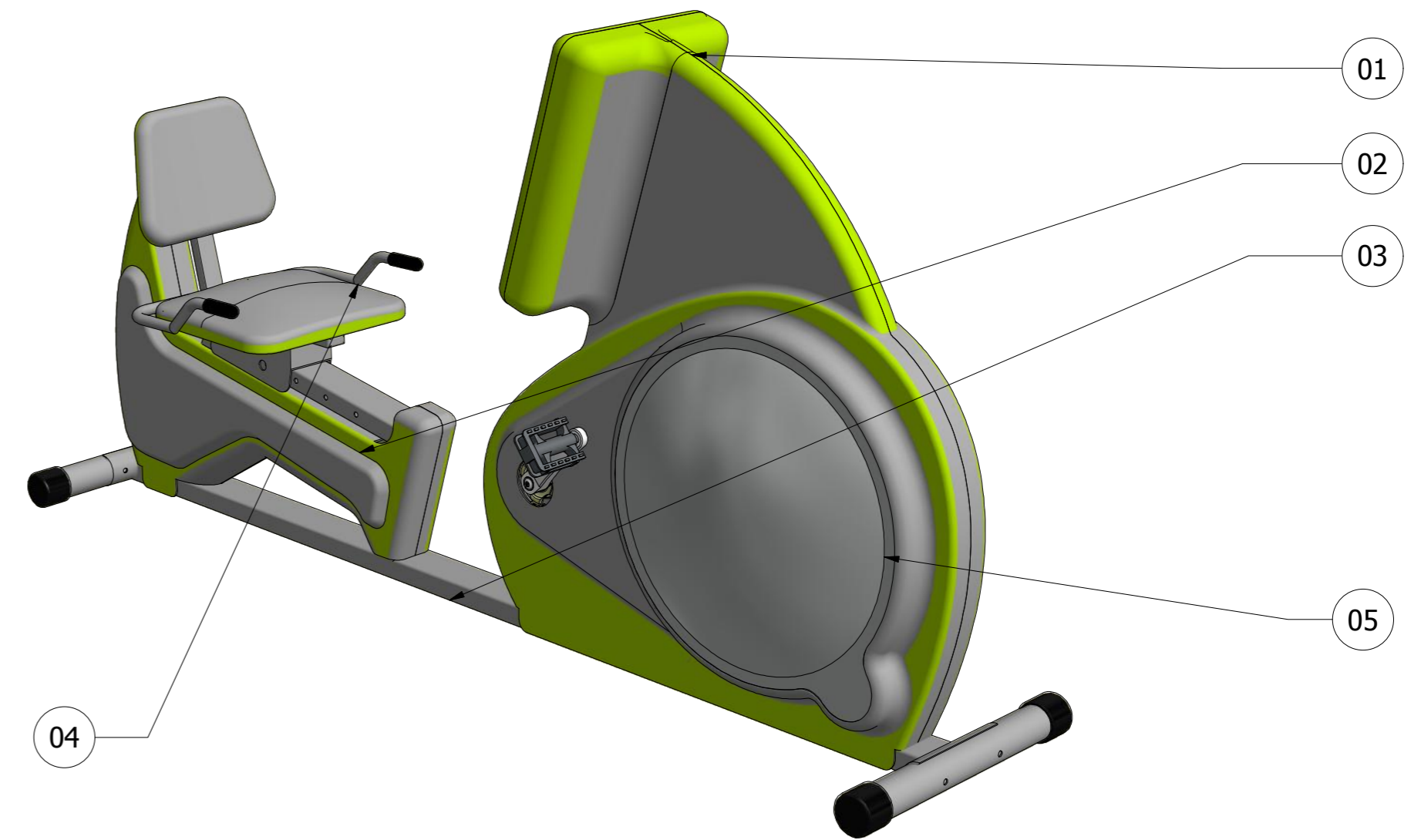


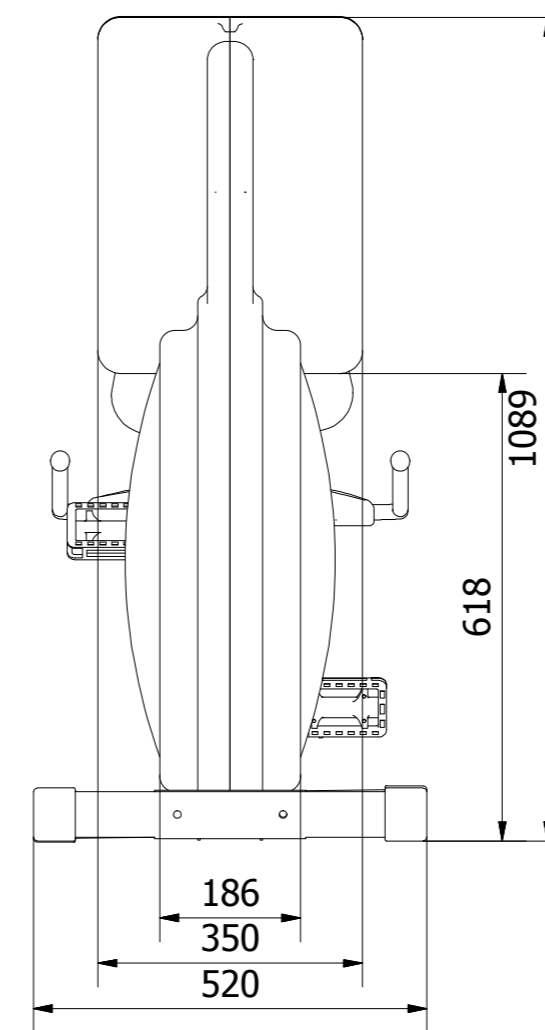
VISTA SUPERIOR

ESCALA 1:10



VISTA LATERAL


ESCALA 1:10

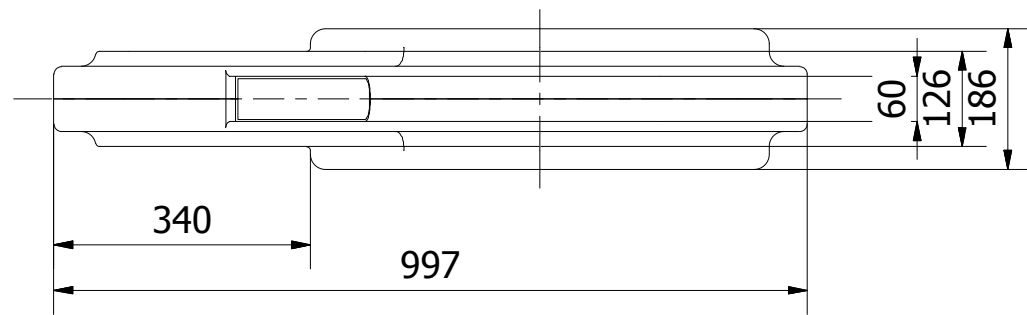


VISTA FRONTAL

ESCALA 1:10

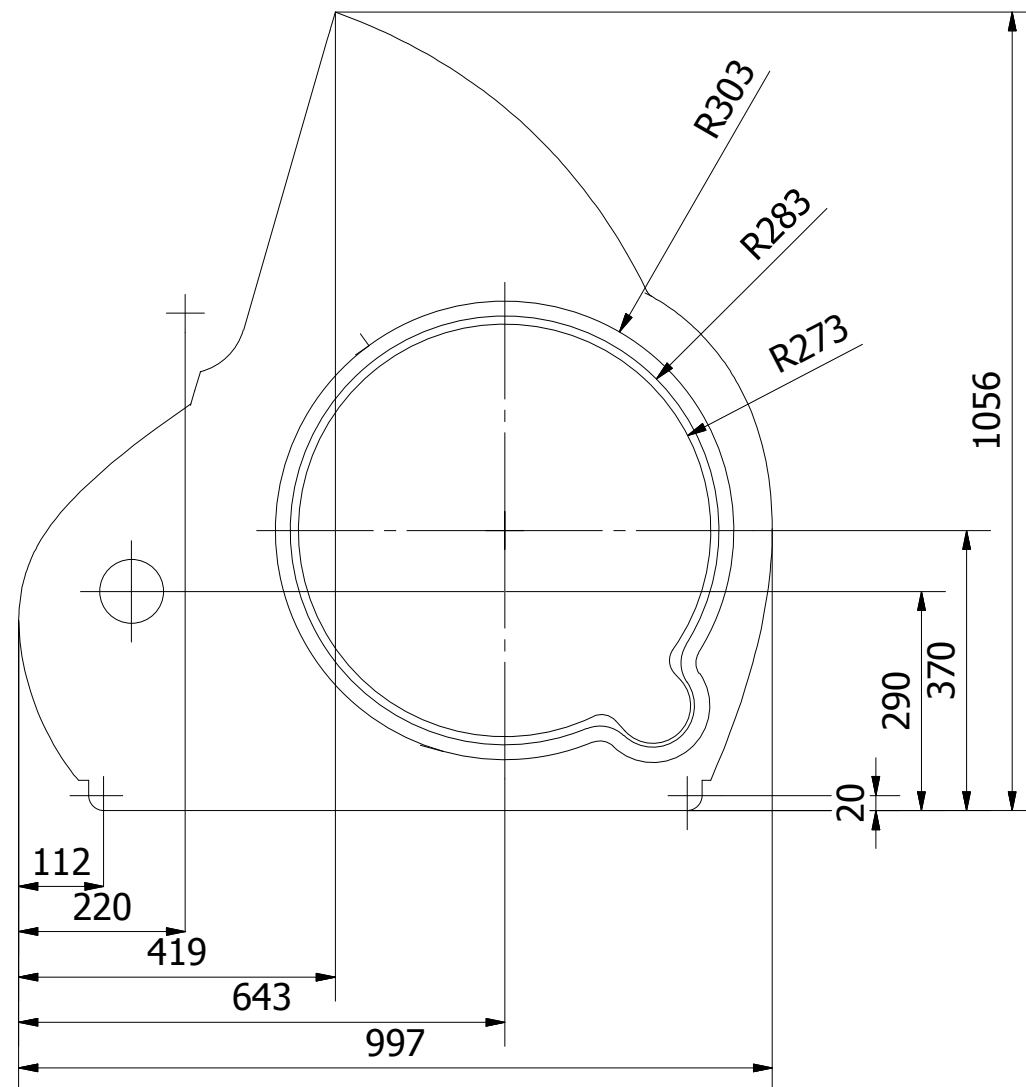
PARTS LIST			
ELEMENTO	CTDAD	Nº DE PIEZA	DESCRIPCIÓN
01	1	Carcasa Rueda	Fibra de vidrio
03	1	Estructura Perfil	Perfiles Soldados
05	1	Ruedas	
02	1	Carcasa Asiento	Fibra de vidrio
04	1	Asiento	

Diseñado por Sebastián Mariangel	Revisado por Mauricio Tapia	Aprobado por Mauricio Tapia	Fecha 24-07-2013
 Universidad de Chile		Sistema Lúdico de Eficiencia Energética Conjunto Proyecto	
		Revisión 00	Lamina 1 / 6



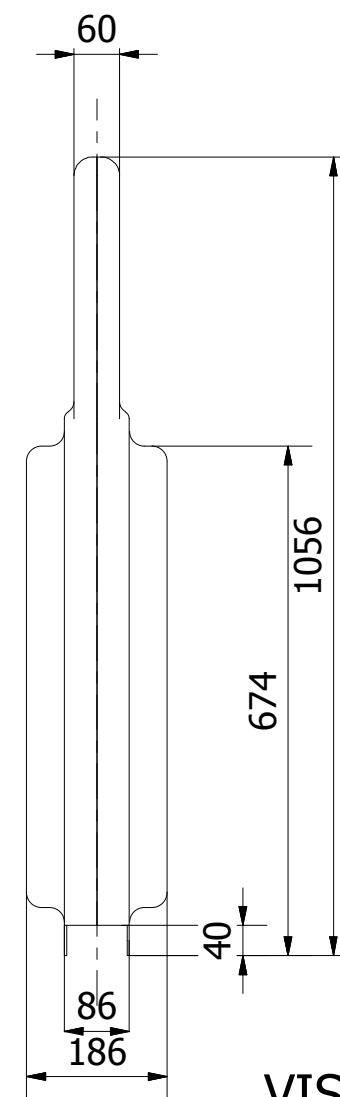
VISTA SUPERIOR

ESCALA 1:10



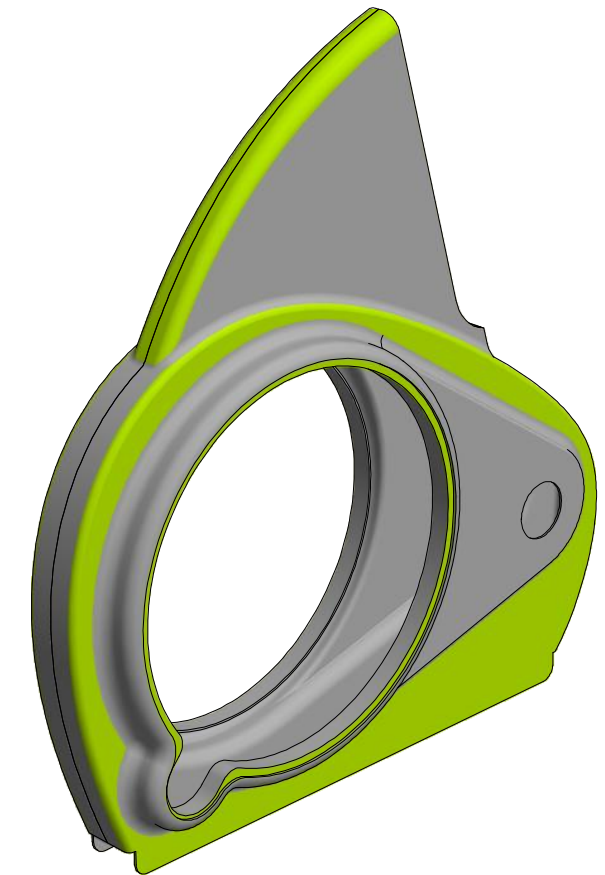
VISTA LATERAL


ESCALA 1:10

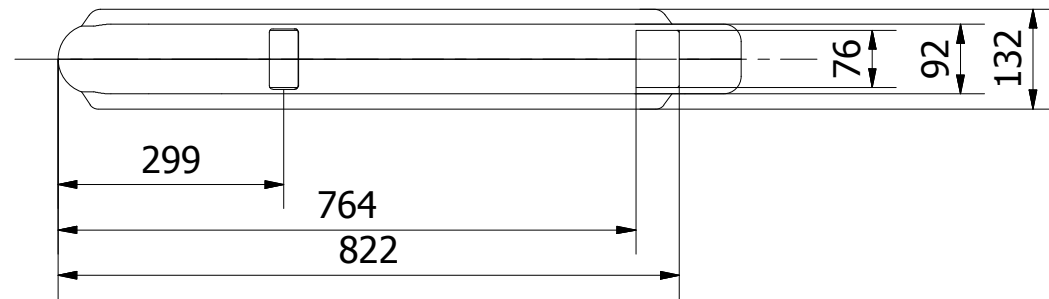


VISTA FRONTAL

ESCALA 1:10

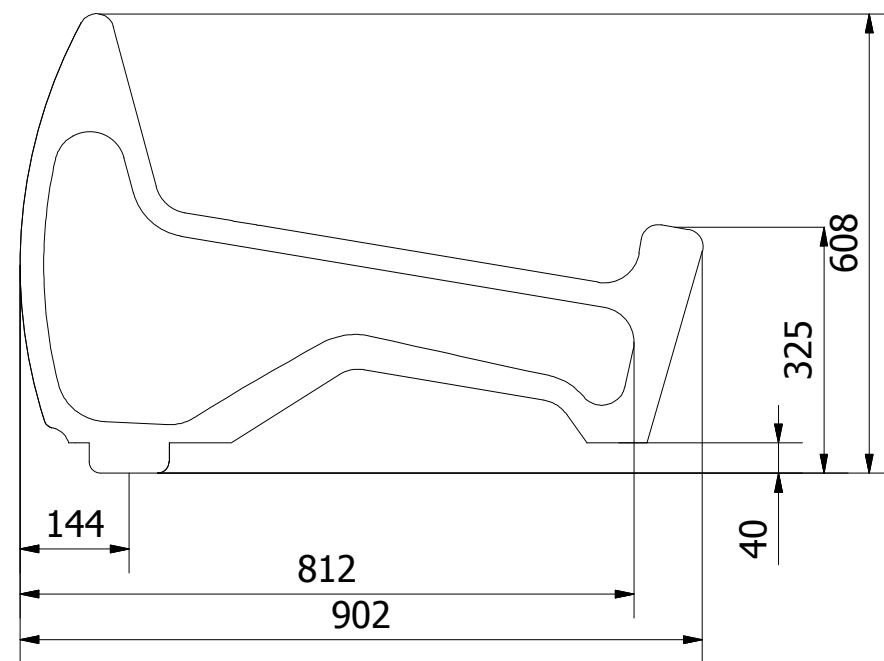


Diseñado por Sebastián Mariangel	Revisado por Mauricio Tapia	Aprobado por Mauricio Tapia	Fecha 24-07-2013
 Universidad de Chile		Sistema Lúdico de Eficiencia Energética	
Conjunto Proyecto		Revisión 00	Lamina 2 / 6



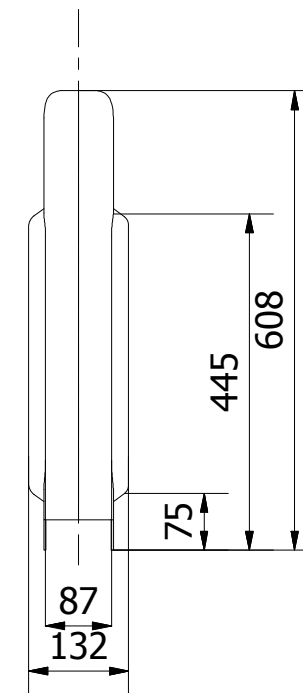
VISTA SUPERIOR

ESCALA 1:10




VISTA LATERAL

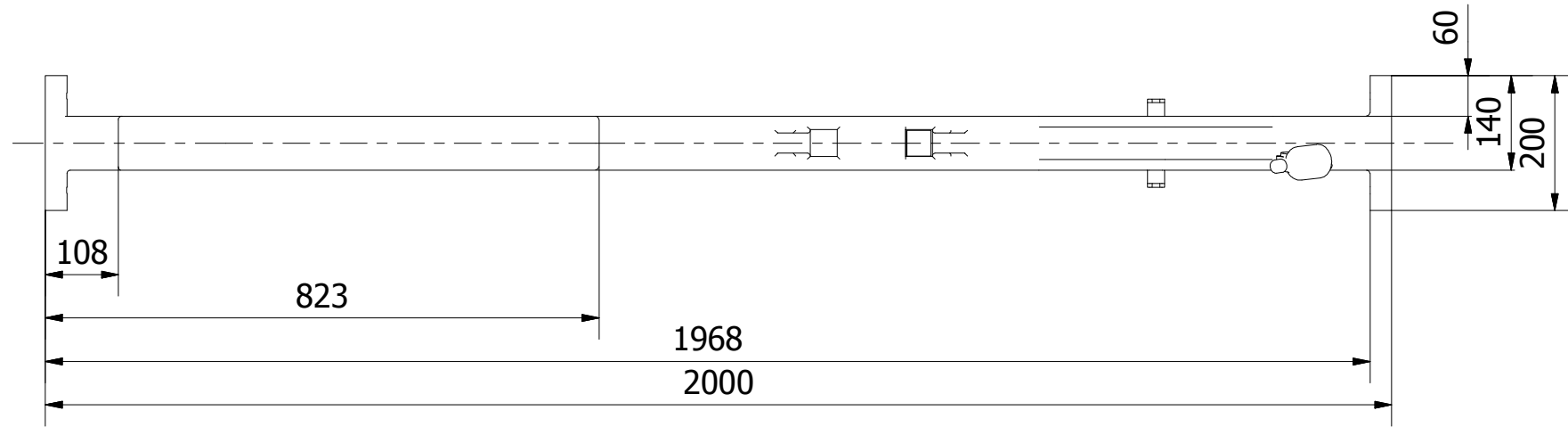
ESCALA 1:10



VISTA FRONTAL

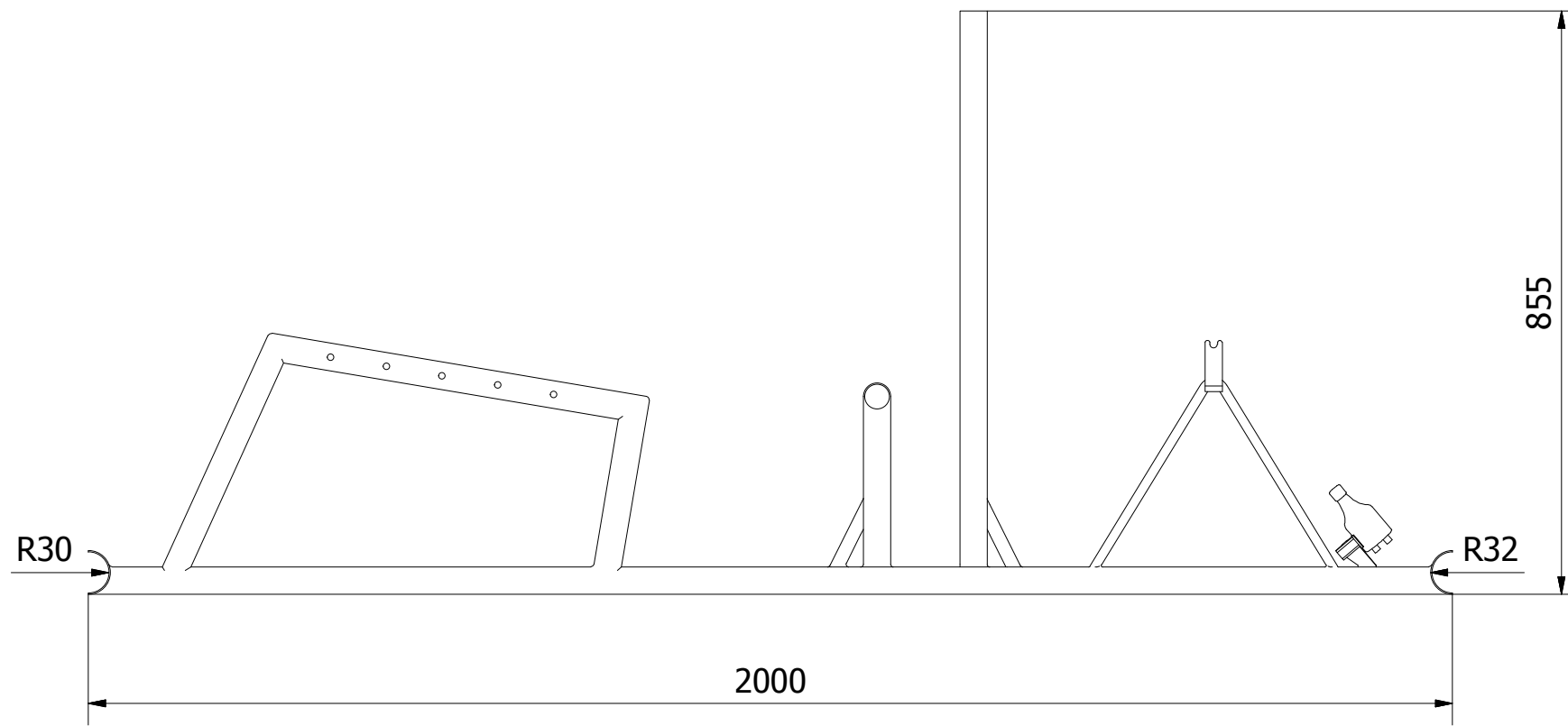
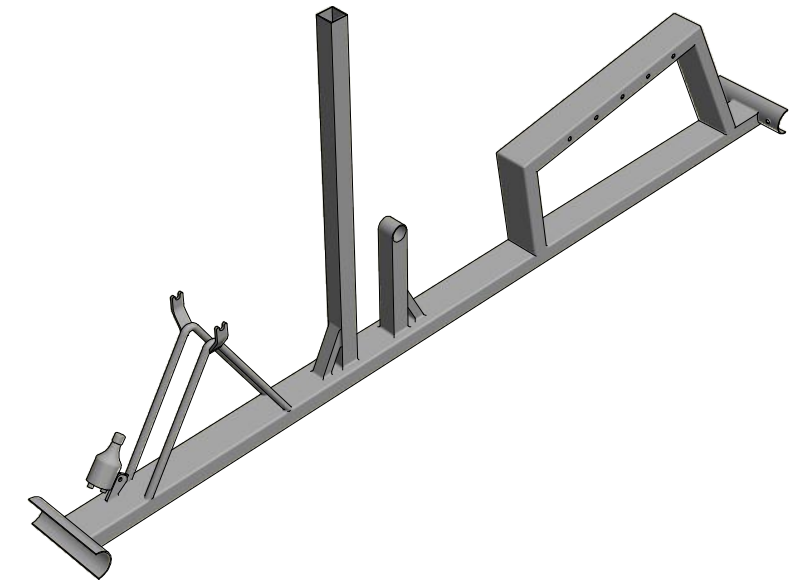
ESCALA 1:10

Diseñado por Sebastián Mariangel	Revisado por Mauricio Tapia	Aprobado por Mauricio Tapia	Fecha 24-07-2013
 Universidad de Chile		Sistema Lúdico de Eficiencia Energética	
Conjunto Proyecto		Revisión 00	Lamina 3 / 6



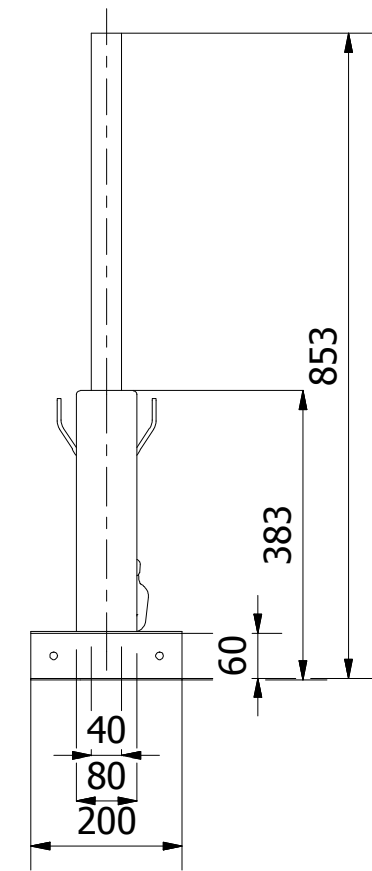
VISTA SUPERIOR

ESCALA 1:10




VISTA LATERAL

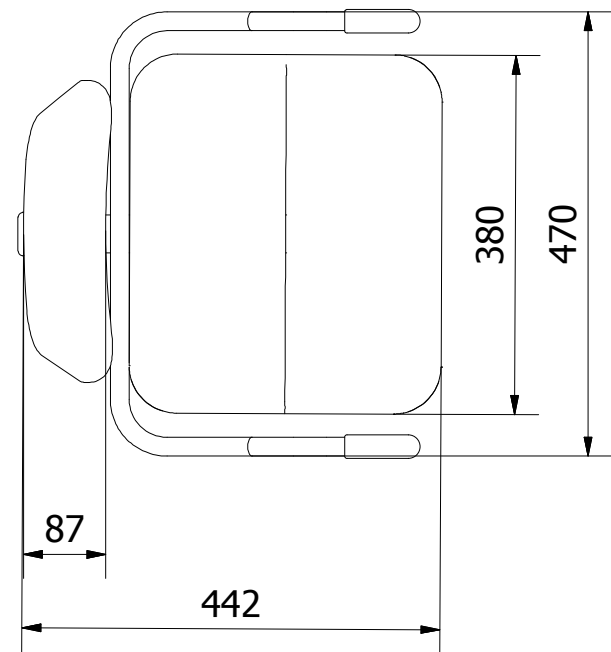
ESCALA 1:10



VISTA FRONTAL

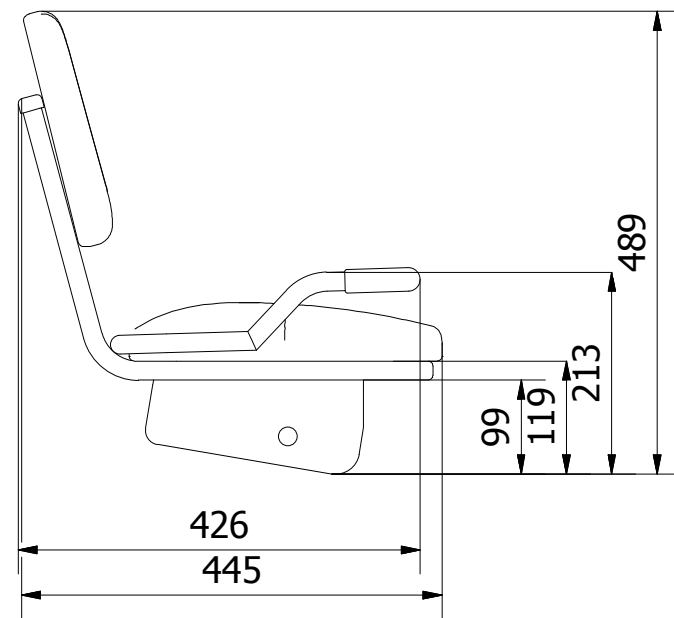
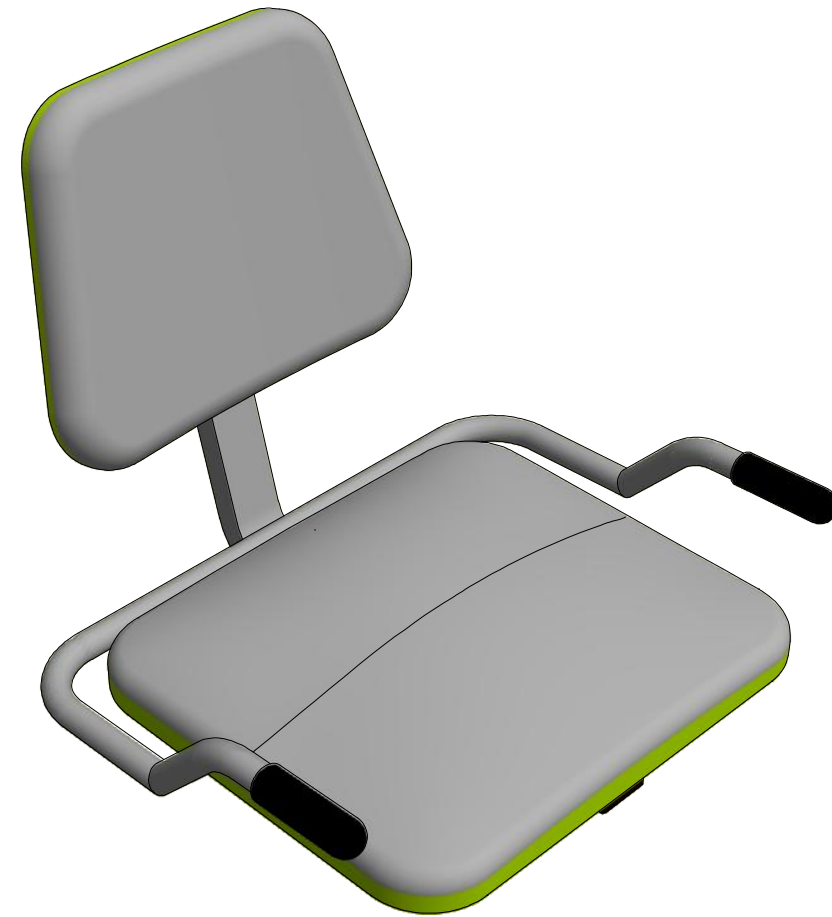
ESCALA 1:10

Diseñado por Sebastián Mariangel	Revisado por Mauricio Tapia	Aprobado por Mauricio Tapia	Fecha 24-07-2013
 Universidad de Chile		Sistema Lúdico de Eficiencia Energética	
		Conjunto Proyecto	Revisión 00



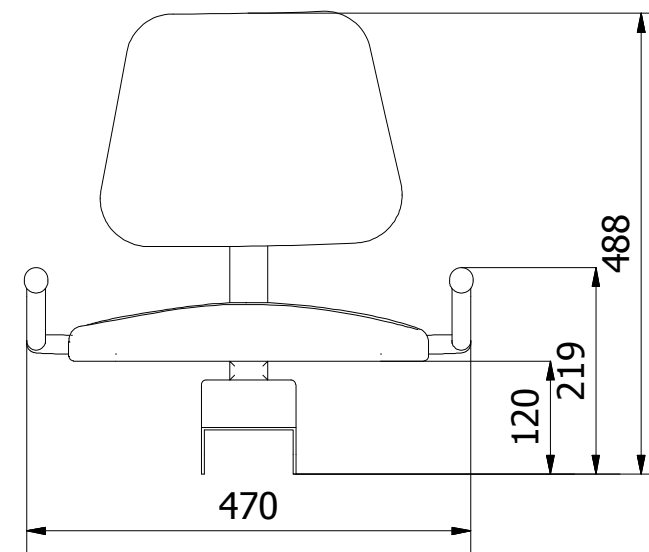
VISTA SUPERIOR

ESCALA 1:10




VISTA LATERAL

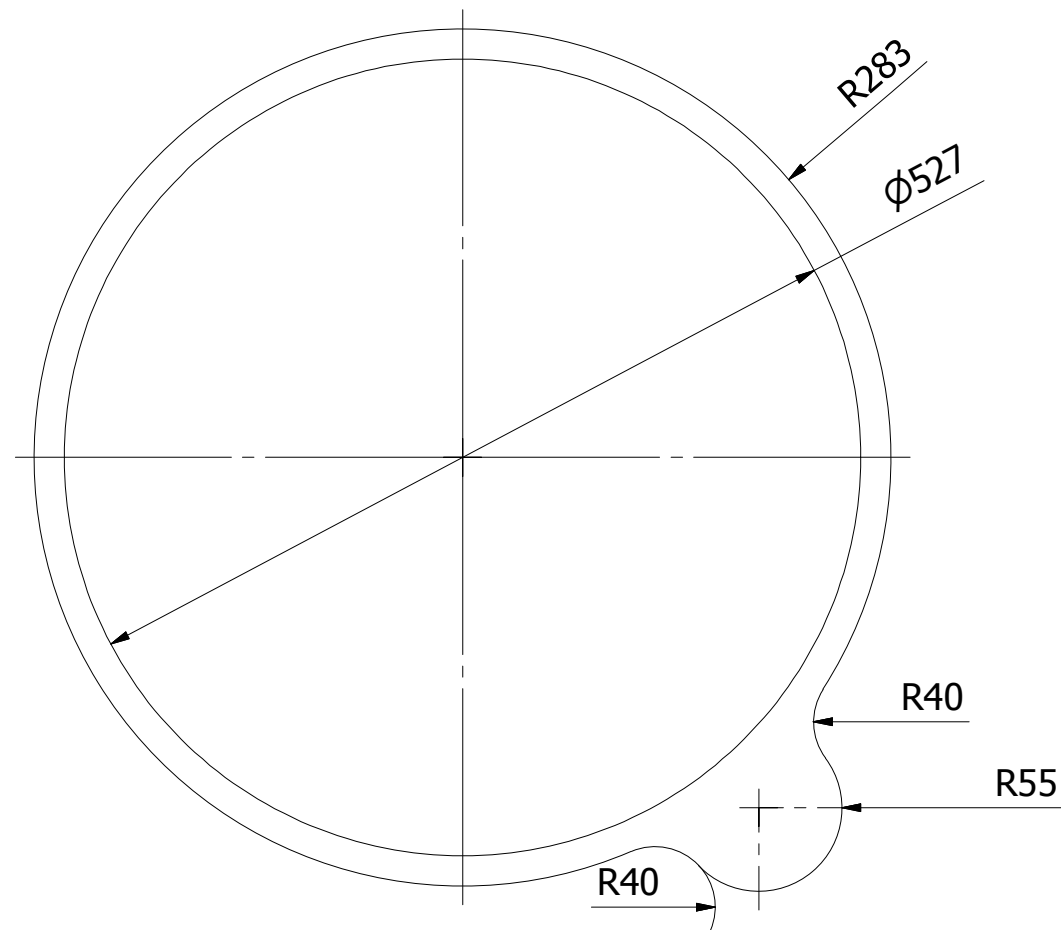
ESCALA 1:10



VISTA FRONTAL

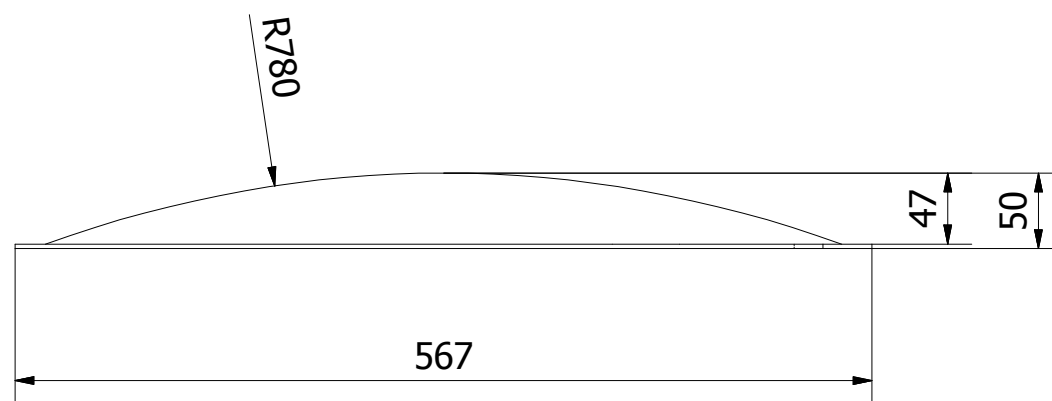
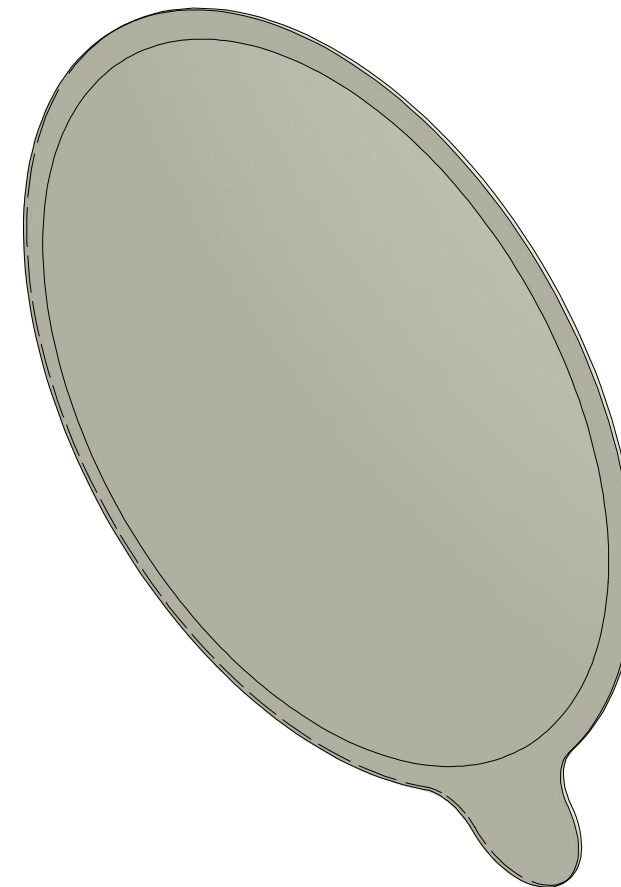
ESCALA 1:10

Diseñado por Sebastián Mariangel	Revisado por Mauricio Tapia	Aprobado por Mauricio Tapia	Fecha 24-07-2013
 Universidad de Chile		Sistema Lúdico de Eficiencia Energética	
		Conjunto Proyecto	Revisión 00 Lamina 5 / 6




VISTA SUPERIOR

ESCALA 1:10



VISTA LATERAL

ESCALA 1:10

Diseñado por Sebastián Mariangel	Revisado por Mauricio Tapia	Aprobado por Mauricio Tapia	Fecha 24-07-2013
 Universidad de Chile		Sistema Lúdico de Eficiencia Energética	
		Conjunto Proyecto	Revisión 00 Lamina 6 / 6