

8.4 Evaluación de Impactos Ambientales

Carmen Luz De la Maza

8.4.1 Contexto histórico de la evaluación del impacto ambiental

En la década de los años 1970, con las primeras conferencias, reuniones y encuentros sobre medio ambiente (la primera cumbre sobre medio ambiente se realizó en Estocolmo en 1972), se reconoció como una necesidad impostergable la de incluir la variable ambiental como un factor que garantizara el desarrollo, puesto que se constataba un agravamiento de los problemas ambientales en todos los niveles (regional, nacional, local) del planeta.

La evaluación ambiental nace como una herramienta de protección ambiental que, apoyada por la institucionalidad acorde a las necesidades de los distintos países, fortalece la toma de decisiones a nivel de políticas, planes, programas y proyectos, incorporando nuevas variables para considerar en el desarrollo de los proyectos de inversión.

La Evaluación del Impacto Ambiental (EIA) surge además como una herramienta preventiva, buscando la forma de evitar o minimizar los efectos ambientales producto de cualquier actividad humana, sobre el medio natural y sobre las personas. Su origen legal se remonta al 1 de enero de 1970, cuando los Estados Unidos promulga la “Ley Nacional sobre Política Medioambiental” (*National Environmental Policy Act* – NEPA). La NEPA en su Título I presenta una declaración de la política ambiental de esa nación y en su Título II crea el Concejo de Calidad Ambiental (*Council of Environmental Quality* – CEQ) quien tiene como misión principal entregar las directrices mediante las cuales se ejecutan las leyes ambientales y realizar la coordinación general de todo el proceso EIA. A su vez, la Agencia de Protección del Medio Ambiente (*Environmental Protection Agency* – EPA) se creó en diciembre de 1970 como una institución reglamentaria del medio ambiente. No es el organismo administrativo máximo de los estudios de impacto ambiental, aunque funciona como el almacén central de los mismos. La EPA revisa los estudios de impacto ambiental que otros elaboran, especialmente en relación a la contaminación del agua, del aire, la gestión de residuos sólidos, el ruido, la radiación y los pesticidas.

La NEPA ha tenido un profundo impacto en la planificación y evaluación de proyectos no sólo en los Estados Unidos sino también en unos 80 países de todo el mundo. Es así como en 1973, Israel elaboró a través de su agencia ambiental un procedimiento de evaluación de impactos ambientales humanos en distintos puntos de su geografía, con especial preocupación por el recurso hídrico. En los años siguientes otros países también idearon evaluaciones propias de impacto ambiental (basadas en NEPA) y en 1976 ya contaban con esta herramienta Australia, Canadá, Francia, Irlanda y Nueva Zelanda. Sin embargo, la mayor expansión de este método preventivo fue a partir de 1985, cuando la Unión Europea (entonces Comunidad Europea) la adoptó como un requisito para todos los países miembros (De la Maza, 2001).

Posteriormente se desarrolla el concepto de **desarrollo sustentable**, donde se incluye al medio ambiente como parte integral de la economía y enfatizando que no puede haber un progreso sólido y estable si no existe una preocupación de la sociedad por la conservación de los recursos naturales y su entorno. Añade además que este desarrollo debe ser técnicamente apropiado, económicamente

viable y socialmente aceptable, de tal modo que permita satisfacer las necesidades crecientes de los países.

La evaluación del impacto ambiental es, por tanto, una de las herramientas de protección ambiental que al ser apoyada por una institucionalidad apropiada a las necesidades de los distintos países, contribuye a fortalecer el proceso de tomar decisiones a nivel de políticas, planes, programas y proyectos, incorporando nuevos factores y variables a considerar en el análisis global.

Actualmente, la evaluación de impacto ambiental se considera un proceso de análisis que anticipa tanto los impactos negativos como positivos de determinadas actividades, permitiendo seleccionar alternativas, de tal forma de idear mecanismos de control para prevenir / mitigar sus efectos adversos o no deseados y potenciar aquellos que serían beneficiosos.

La experiencia desarrollada en diferentes países permite su aplicación no tan solo para grandes proyectos de inversión, sino también para actividades de desarrollo que involucren planes y programas de ordenamiento territorial, políticas y alternativas de acción, y otras.

Si la evaluación de impacto ambiental estuviese restringida solamente a proyectos individuales, entonces los efectos acumulativos de estos a nivel regional o nacional serían fácilmente ignorados. Por lo tanto también es necesario evaluar los impactos de las acciones de desarrollo de mayor nivel, como es el caso de planes, programas y políticas (es lo que actualmente se conoce como *evaluación ambiental estratégica*). La evaluación de impacto ambiental de esos niveles son necesariamente generales, de alta cobertura y pueden complementarse por evaluaciones más detalladas a nivel de proyectos. No obstante, cabe señalar que incluso en esta situación la evaluación también debe ser flexible y acorde con la realidad del país, región o localidad.

8.4.2 Razones para estimar el impacto ambiental

Una de las razones clave para estimar los impactos ambientales es tener la oportunidad de identificar efectos indeseables y que luego será costoso modificarlos. En los Estados Unidos desde principios de los años 1970's y actualmente al menos en unos 80 países se requiere de un estudio o de una declaración de impacto ambiental para acciones seleccionadas que tienen efectos significativos sobre el medio ambiente. El costo de preparar tales estudios, se ha estimado en diferentes países que es en promedio entre 1,0% y 5,4% del costo total de los proyectos. Las modificaciones en el diseño de un proyecto muchas veces conducen a disminuir los costos; por ejemplo, cambios en el diseño debido al estudio de impacto ambiental, ahorraron US\$ 35 millones en costos de construcción para 49 plantas de tratamiento de aguas de alcantarillado en ese país (Bisset, 1980).

Aunque los índices económicos proporcionan un medio para cuantificar algunas ganancias y pérdidas sociales, muchos impactos sobre estructuras sociales consolidadas y recursos naturales no pueden expresarse en forma adecuada mediante valores económicos. El ámbito de la evaluación de impactos ambientales incluye un gran conjunto de cambios de las características del medio ambiente que puede expresarse mediante índices económicos. Es así como algunos de los métodos que se presentarán proponen aproximaciones para expresar y evaluar los impactos ambientales en forma cuantitativa.

Por otro lado, los efectos deben ser evaluados en forma oportuna no sólo para no causar impactos no deseados (negativos) sino también para al menos mitigar o atenuar aquellos que sean inevitables.

Así, el impacto sobre el suelo se puede traducir en pérdida o contaminación de suelos fértiles, cambios en la morfología y riesgos inducidos como desprendimientos, inundaciones, erosión, dificultades en tránsito y otros.

El movimiento de tierras para la construcción de diferentes proyectos produce efectos muchas veces irreversibles que pueden alcanzar grandes dimensiones y afectar tanto a las aguas superficiales como a los acuíferos. Entre estos efectos están la contaminación física de las aguas por arrastre de sólidos, cambios en el pH, degradación de la biota terrestre y acuática, cambios en la dinámica fluvial, aumento de la carga sólida del cuerpo de agua, salinización, eutrofización, depresión de los acuíferos, y otros.

Otro aspecto importante es la modificación de la calidad atmosférica debido a la construcción de caminos y carreteras y su subsecuente uso en el transporte, lo cual trae como consecuencia la producción de polvo, ruidos, ondas aéreas y vibraciones, y gases tóxicos. La tala de bosques podría dar lugar a modificaciones microclimáticas. Todo lo anterior puede a su vez alterar la salud humana, la flora y la fauna. La eliminación física de especies vegetales o animales y los cambios de uso del suelo pueden llegar a degradar determinados ecosistemas hasta llevarlos a estados de irreversibilidad, especialmente cuando se pierde suelo vegetal.

La modificación de la morfología o de la vegetación del terreno para la construcción de ciertas obras produce además alteraciones en el paisaje. Esta alteración es función de diversos factores como puede ser su fragilidad, su calidad y su incidencia visual.

Por lo tanto, evaluar el impacto ambiental de los proyectos de inversión significa analizarlos desde una perspectiva global. Cabe señalar que cada situación de impacto ambiental es un hecho singular, **para la cual no existe una receta que tenga aplicación universal**; más bien su aplicación estará restringida al tipo de situación que se vaya a evaluar y al medio en el cual esté inserta.

Por otro lado, predecir los impactos ambientales representa un desafío para quienes toman decisiones. Esto se debe principalmente a: (i) dificultad para incorporar extensos conocimientos ecológicos; (ii) complejidad de los ecosistemas y de sus interrelaciones; y (iii) a la necesidad de aplicar valores humanos de manera explícita y cuantitativa. Otras dificultades adicionales están representadas por lo difícil que es conjugar (integrar) conocimientos de diferentes disciplinas, la falta de un reconocimiento universal sobre teorías o métodos que puedan aplicarse al análisis y a que debemos evaluar **futuros** impactos sobre el ambiente (natural o intervenido).

Un proceso de evaluación de impacto ambiental para proyectos de inversión se diseña de tal modo que pueda compatibilizar la protección ambiental y la ejecución de actividades humanas con el propósito de no deteriorar la calidad de vida de la población, permitir un uso sostenible de los recursos naturales y, al mismo tiempo, no constituir un obstáculo para otros desarrollos de un país.

A su vez el proceso debe estar sustentado por una ley y/o reglamentación jurídica. A este respecto, la experiencia muestra que, si bien se lleva a cabo un proceso de evaluación de impacto ambiental, éste debe realizarse usando bases conceptuales homogéneas.

Cualquier herramienta jurídica debe establecer procedimientos administrativos únicos que establezcan las formas de llevar a cabo el proceso, los roles y responsabilidades institucionales involucrados, la coordinación de actividades, los plazos límites para llevarlos a cabo y las formas de participación ciudadana, entre otras. Cabe señalar que el proceso de evaluación de impacto ambiental no constituye por sí mismo un instrumento de decisión, puesto que esta última corresponde a la autoridad competente y responsable en cada caso.

Por otro lado, conviene enfatizar que un proceso de evaluación orientado a la toma de decisiones debe realizarse en forma previa a la ejecución de la acción en cuestión. Las evaluaciones de impacto ambiental son herramientas de predicción, y como tales tienen sentido sólo si pueden influir en el desarrollo futuro de un proyecto. Por ello se recomienda que se inicien en forma paralela a las etapas de prefactibilidad o de diseño de los proyectos de inversión (Garmendia *et al.*, 2005).

Con el propósito de cumplir este cometido, el proceso de evaluación de impacto ambiental debe incluir una serie de características que lo hacen *per se* una herramienta objetiva, eficaz e integral, en cuanto a lograr un análisis interdisciplinario de una acción determinada.

Entre ellas se destacan:

- Permitir establecer un conocimiento técnico/ científico amplio e integrado de los impactos e incidencias ambientales de acciones humanas.
- Identificar anticipadamente los efectos ambientales negativos y positivos de acciones humanas y diseñar en forma oportuna acciones que minimicen los efectos ambientales negativos y que maximicen los efectos positivos.
- Permitir a la autoridad tomar decisiones para aprobar, rechazar o rectificar con pleno conocimiento de los efectos negativos y positivos que implica una acción humana dada.
- Permitir a la autoridad ejercer el debido control sobre la dimensión ambiental de las acciones, a fin de garantizar que ellas no perjudiquen el bienestar y salud de la población.
- Lograr la participación coordinada de los distintos actores involucrados. Esto incluye establecer los nexos entre las diferentes instancias públicas con competencia ambiental y la coordinación simultánea de éstas con los proponentes de las acciones, la ciudadanía y la autoridad superior.

8.4.2.1 ¿Cuáles son las ventajas de la evaluación de impacto ambiental?

Tradicionalmente, las decisiones se han realizado sobre bases económicas, principalmente referidas a costos, rentabilidad inmediata, necesidades y otras. Incorporar un proceso de evaluación de impacto ambiental a las acciones propuestas complementa las decisiones, contribuyendo a su transparencia, a mejorar la información y a procurar un consenso.

Otra ventaja de la evaluación de impacto ambiental es que, mediante métodos, prevé los impactos negativos y positivos de una acción sobre la población humana y sobre el medio ambiente.

Una evaluación ambiental también ayuda a la toma de decisiones, ya que orienta la definición de un curso de acción futuro para resolver problemas, satisfacer necesidades y aprovechar oportunidades de un sistema territorial dado.

Otras ventajas de la evaluación de impacto ambiental son:

Contribuye a una coordinación adecuada, ya que al conocer los impactos ambientales de una acción, permite la interacción multidisciplinaria que requiere de una coordinación intersectorial para tratarlos desde una perspectiva global.

Proporciona flexibilidad para estudiar los efectos ambientales de una acción concreta en una determinada localidad y hace posible aplicar medidas correctivas ajustadas a una situación dada, optimizando el uso de los recursos usados. Lo anterior supone una mayor flexibilidad que la rígida

aplicación de la legislación general en forma independiente de las particularidades de cada caso; por lo cual facilita una mayor adaptabilidad a las necesidades ambientales locales.

Contribuye al uso eficiente de los recursos públicos y privados, puesto que se analizan las alternativas de acción que eviten o disminuyan impactos en el medio ambiente, reduciendo la necesidad de destinar recursos de acciones correctivas posteriores.

Ayuda a la participación ciudadana y a la búsqueda de consenso, ya que mediante la incorporación del proceso de evaluación de impacto ambiental la comunidad se interioriza sobre los impactos, tanto ambientales como socioeconómicos y culturales, que una determinada acción tendrá, evitando los de carácter adverso sobre su entorno inmediato y evitando también conflictos posteriores.

8.4.2.2 Algunas características de la evaluación de impacto ambiental

Basados en los objetivos perseguidos, existen diferentes formas de implementar un proceso de evaluación de impacto ambiental. Para lograr que ésta se incorpore como una herramienta efectiva de apoyo a la toma de decisiones, es necesario que la evaluación esté documentada y fundamentada en todas sus etapas, de tal manera que sea confiable, relevante y de acceso fácil a las partes involucradas.

Se propone que la evaluación se realice sobre la base de la globalidad de la actividad propuesta, por lo tanto debe ser única y no puede llevarse a cabo por aspectos, partes o territorios. Esto permite considerar efectos sinérgicos que pueden aparecer por la interacción entre las partes y que no se perciben al considerarlas en forma independiente.

En la etapa de revisión, se debe permitir la participación activa y directa bajo criterios y formas preestablecidas para los diferentes actores protagónicos (titulares, autoridades públicas, expertos, ciudadanía, otros actores de interés). Al mismo tiempo el proceso debe cautelar claramente las diferencias e incompatibilidades entre las funciones que desempeñan los distintos actores.

Además el proceso debe ser público, de tal modo que exista un conocimiento completo por parte de los involucrados y debe permitir un seguimiento a la acción evaluada con el propósito de revisar el cumplimiento de las decisiones comprometidas a través del proceso de evaluación de impacto ambiental.

Cabe señalar que cualquier proceso de evaluación de impacto ambiental incluye una serie de componentes básicos que permiten alcanzar sus objetivos específicos. Esos componentes incluyen un conjunto de normas legales, un procedimiento administrativo, un documento escrito que refleje la evaluación del impacto ambiental (estudio de impacto ambiental o declaración de impacto ambiental, según el caso), y una resolución sobre los efectos ambientales de una actividad o proyecto (resolución de calificación ambiental – RCA).

El documento escrito que incluye el estudio o la declaración de impacto ambiental es un elemento central del proceso de evaluación de impacto ambiental, mediante el cual un grupo de profesionales expertos de diferentes disciplinas identifica los efectos ambientales que una acción humana produce en su entorno, los califica y/o cuantifica y propone las medidas mitigadoras, compensatorias, correctivas u otras necesarias para evitar o disminuir los impactos ambientales negativos (significativamente negativos) y optimizar aquellos que son positivos.

La resolución dicta o informa sobre la calidad del análisis y sobre la aceptabilidad de los impactos de una actividad sobre su entorno, incluyendo las modificaciones necesarias para mitigar, corregir o compensar los daños no deseados.

8.4.3 Su desarrollo en Chile

En Chile, la gestión ambiental se institucionaliza con la llegada de la democracia en 1990. Hasta la fecha se ha avanzado en el diseño y en la implementación de la política ambiental. La Ley de

Medio Ambiente dictada en 1994 constituyó un paso importante para obtener en el país una legislación y una institucionalidad ambiental moderna. En esta ley se establecen los criterios institucionales y regulatorios que orientan las acciones del Estado, del sector privado y de la ciudadanía.

La política medioambiental del Estado de Chile se inspira en el concepto de desarrollo sustentable, que como se señaló antes, busca conjugar el crecimiento económico con la protección del medio ambiente, este concepto fue definido en 1986 por la Comisión Brundlat como "el proceso de mejoramiento sostenido y equitativo de la calidad de vida de las personas, fundado en medidas apropiadas de conservación y protección del medio ambiente, de manera de no comprometer las expectativas de las generaciones futuras".

En este sentido, la protección ambiental no puede plantearse como un dilema frente al desarrollo, sino como uno de sus elementos. Por tanto, para el país son desafíos ambientales permanentes el perfeccionar la legislación, prevenir y recuperar daños por contaminación de aire, agua o suelo; fomentar la protección del patrimonio y uso sustentable de los recursos naturales; introducir prácticas ambientales en el sector productivo; incentivar la participación ciudadana y desarrollar nuevos instrumentos de gestión ambiental, entre otros.

Con el establecimiento del marco normativo, la gestión ambiental ha generado grandes avances durante los últimos años, que se traducen en mejoras en la calidad de vida para las personas y en mayores oportunidades comerciales para el sector productivo.

Los resultados obtenidos en esta materia han convertido a Chile en un referente para otros países de la región en temas relacionados con la descontaminación atmosférica urbana y la gestión de los residuos sólidos domiciliarios.

Cabe señalar que las mejoras ambientales de la última década no se deben sólo al marco regulatorio creado por el Estado para el tema ambiental. Ha sido clave trabajar de manera transversal con los distintos sectores, generando las condiciones e incentivos para que los privados inviertan recursos en esta materia. En aspectos relacionados con la contaminación de las aguas (continentales y marítimas) se han hecho esfuerzos por avanzar en estas materias, como por ejemplo para mitigar la contaminación en ríos, lagos y costas producto de descargas industriales, se promulgó un conjunto de normas para controlar las emisiones y la calidad de cada uno de estos cuerpos o cursos de agua. Las normas de emisión de residuos líquidos a cuerpos de aguas superficiales y alcantarillados son obligatorias para todos los proyectos nuevos que se deseen instalar, y establecen un cronograma para el cumplimiento de las instalaciones preexistentes. También se implementó un moderno sistema de control para la verificación del cumplimiento de estas normativas. No obstante, aún falta bastante para considerar que el país alcanza los niveles de países desarrollados. Con respecto a la contaminación del suelo, prácticamente hasta la fecha, este tema ha estado ausente de esfuerzos importantes que se hayan impulsado en materias de descontaminación.

8.4.4 Métodos tradicionales para estimar el impacto ambiental

Antes de describir algunos métodos tradicionales para estimar el impacto ambiental se entrega una clasificación de los impactos, la cual apoya la evaluación del mismo (Coneza Fdez-Vítora, 1993).

8.4.4.1 Clasificación de impactos ambientales según el atributo indicado

Carácter del impacto

Define el sentido del cambio producido por una acción del proyecto sobre el ambiente, respecto al estado previo a esta acción. Éste puede ser:

- Impacto benéfico o positivo (+): consideración positiva respecto al estado previo de la acción del proyecto.
- Impacto dañino o negativo (-): consideración negativa respecto al estado previo a la acción del proyecto.
- Impacto neutro (n): consideración neutral
- Impacto previsible (x), pero difícil de calificar sin estudios específicos.

La magnitud del impacto

Califica la dimensión o tamaño del cambio ambiental producido sobre un determinado recurso o elemento del ambiente.

Se propone el cálculo de una magnitud relativa, a partir de los siguientes procedimientos:

La comparación entre el valor impactado de un recurso sobre el valor total de dicho recurso en toda la zona del proyecto o en la zona de influencia. Expresada en porcentajes, entre los siguientes rangos:

- Muy alta (80-100%): 8 a 10
- Alta (60-79%): 6 a 7,9
- Media (40-59%): 4 a 5,9
- Baja (20-39%): 2 a 3,9
- Muy baja (0-19%): 0 a 1,9

Importancia del impacto

Se refiere a la significación humana del impacto. Esto está en relación directa con la calidad del recurso afectado. Por ejemplo: especies en alguna categoría de extinción, significación arqueológica, etc.

Se propone la siguiente escala:

- Sin importancia = 0
- Menor importancia = 1
- Moderada = 2
- Mayor importancia = 3
- Muchísimo mayor = 4

Certidumbre del impacto

Se refiere a su probabilidad de ocurrencia y se estima mediante “juicio de expertos”.

Se utiliza la siguiente escala:

- Cierto: c
- Probable: p
- improbable: i
- desconocido: d

Tipo de impacto

Se refiere al modo de producirse el efecto de la acción sobre los elementos o características ambientales. En este sentido puede ser:

- Impacto primario (Pr). Es aquél cuyo efecto tiene una incidencia inmediata en algún factor ambiental (i.e. tala de árboles en bosque).
- Impacto acumulativo (Ac). Aquel que al prolongarse en el tiempo, la acción del agente inductor incrementa progresivamente su gravedad al carecer el medio de mecanismos de eliminación con efectividad temporal similar a la acción causante del impacto (i.e., la construcción de un área recreativa junto a un camino).
- Impacto sinérgico (Sn). Aquél que se produce cuando el efecto conjunto de la presencia simultánea de varios agentes o acciones su-pone una incidencia ambiental mayor que el efecto suma de las incidencias individuales contempladas aisladamente. Se incluye también aquellos que con el tiempo induce la aparición de otros nuevos.

Reversibilidad del impacto

Tiene en cuenta la posibilidad, dificultad o imposibilidad de retornar en forma natural a la situación anterior a la acción. Se clasifica como:

- Efecto reversible: las condiciones originales reaparecen al cabo de cierto tiempo.
- Efecto irreversible: la sola acción de los procesos naturales es incapaz de recuperar las condiciones originales.

Duración del efecto

- Efecto temporal: se presenta en forma intermitente o continuada sólo mientras dura la actividad.
- Efecto permanente: se presenta en forma continuada más allá de la duración de la actividad del proyecto. Puede también ser permanente si tiene un efecto intermitente pero sin final.

Plazo en que se manifestará el efecto

Se define y califica el tiempo en que el impacto tarda en desarrollarse completamente, es decir, califica la forma como evoluciona el impacto, desde que se inicia y manifiesta, hasta que se hace presente plenamente con sus consecuencias. Puede calificarse entre los siguientes rangos:

- Muy rápido (1 mes): 8 a 10
- Rápido (1 a 6 meses): 6 a 7,9
- Medio (12 a 24 meses): 4 a 5,9
- Lento (12 a 24 meses): 2 a 3,9
- Muy lento (24 meses o más): 0,1 a 1,9

Efecto considerado en el proyecto

- Si (S): El efecto genera acciones en el Proyecto.
- No (N): El efecto no genera acciones en el Proyecto.

Existen muchas maneras de clasificar los impactos. Diferentes autores sugieren distintos nombres y escalas (Ej., Estevan, 1981).

8.4.4.2 Clasificación de los métodos

Hay diferentes maneras de clasificar los métodos tradicionales para evaluar el impacto ambiental. Estevan (1984) proporciona uno que parece adecuado a este texto, el cual se ilustra en el Cuadro 8.4.1.

Cuadro 8.4.1. Clasificación de los métodos para la evaluación del impacto ambiental

Función	Método
Identificación	Descripción del sistema ambiental existente. Determinación de las actividades del proyecto. Definición de las alteraciones del medio causadas por el proyecto (incluyendo todas las actividades).
Predicción	Identificación de las alteraciones ambientales significativas. Revisión del cambio cuantitativo y/o espacial en el medio ambiente identificado. Estimación de la probabilidad de que el impacto (cambio neto ambiental) ocurra (duración en tiempo).
Evaluación	Determinación de la incidencia de impactos ambientales positivos y negativos en los grupos de usuarios y en la población afectada por el proyecto. Especificación y comparación de relaciones de impacto ambiental negativo/positivo entre varias alternativas.

Fuente: Estevan (1984)

Un ejemplo de los distintos modelos o métodos señalados para cada caso, son los siguientes:

- i) Uno muy simple, no sistematizado: la matriz de Leopold, que es un método de identificación.
- ii) Un método de predicción, es un modelo físico matemático, de tipo gaussiano, aplicado a la determinación de la incidencia ambiental de la emisión de contaminantes desde un foco a la atmósfera, en la calidad del aire del entorno a dicho foco.
- iii) Un método de evaluación o de interpretación es el de los laboratorios Batelle Columbus, método complejo, pero sistemático.

8.4.4.3 Métodos más usados

Listas de comprobación o "Check list"

Esta metodología es la más simple de las que usualmente se utilizan y consiste en comprobar los impactos que tienen mayor probabilidad de producirse mediante listas de referencia existentes para tal efecto. Es importante destacar que estas listas de referencias por muy completas que sean, siempre pueden tener omisiones, por lo que conviene tener en cuenta que cada estudio es un caso concreto y que se pueden producir impactos no incluidos en estas listas.

Un gran número de listas ha sido preparado para todo tipo de proyectos (ejemplo, proyectos de agua, carreteras, plantas nucleares, etc.). Estas listas se han computarizado de tal modo que a partir de la naturaleza del proyecto se pueda generar una lista de impactos probables. Un ejemplo de este tipo de listas se ilustra en el Cuadro 8.4.2.

La principal ventaja de una lista de comprobación es que obliga a pensar en forma sistemática en el conjunto de impactos que se pueden producir y permite un resumen conciso de sus efectos. Las desventajas principales son, que pueden ser demasiado generales o incompletas; no ilustran las interacciones entre los efectos; el mismo efecto se puede registrar en varios lugares bajo encabezamientos diferentes. Es lo que se conoce como "doble contabilidad"; y que el número de categorías a ser revisado puede ser inmenso, ello distraería la atención de los impactos más significativos. Debido a la naturaleza subjetiva de los estimadores, estas listas no serían llenadas en forma similar por diferentes evaluadores.

Matrices simples

La metodología anterior es una lista unidimensional de impactos potenciales de una acción. Las matrices, en cambio, se expanden a dos dimensiones y consisten en relacionar, por un lado las acciones del proyecto que pueden causar alteraciones y, por otro, las componentes del medio físico y social afectados. En su forma más simple, estas matrices sólo identifican impactos, aunque pueden hacerse más complejas en la medida que se utilicen criterios de valoración de impactos más complicados (Cuadro 8.4.3). También pueden elaborarse estas matrices con criterios gráficos, de modo que su visualización pueda permitir identificar de un modo rápido y claro los principales impactos que el proyecto produce (Canter, 1998).

Matrices complejas

Estas matrices, también llamadas causa-efecto, son similares a las expuestas en el punto anterior, y también en ellas se establecen criterios de valoración de los impactos. Las más conocidas son la de LEOPOLD y la de las Grandes Presas.

La evaluación de impactos a través de Leopold consta de varios pasos: 1. identificación de las acciones del proyecto y de las componentes del medio afectado; 2. estimación subjetiva de la magnitud del impacto, en una escala de 1 a 10, siendo el signo + un impacto positivo y el signo - uno negativo, y 3. evaluación subjetiva de la importancia, en una escala de 1 a 10. En su forma original, se listan cien posibles acciones de un proyecto sobre una abscisa versus 88 elementos naturales y sociales en la otra abscisa. Se define magnitud como el grado, extensión o escala del impacto; importancia como la significación humana del impacto. El puntaje asignado a "importancia" es un

proceso normativo o subjetivo, mientras que el puntaje asignado a "magnitud" puede ser relativamente objetivo o empírico (Leopold *et al.*, 1971).

La Matriz de Leopold sufre de los mismos problemas ya identificados para las Listas de Comprobación, ya que ésta representa una serie de listas para diferentes acciones. En verdad, debido al número agregado de celdas (un máximo posible de 8.800, aunque sólo las celdas relevantes al problema se llenan y así se presenta una "matriz reducida") el método es consumidor de tiempo y sus resultados hacen difícil una rápida conceptualización del problema. Al igual que las listas de comprobación, los datos empíricos sobre los cuales se basan los puntajes están completamente implícitos, a menos que una prosa explicativa acompañe a la matriz. También Leopold tiene problemas de "doble contabilidad" y además limitaciones para evaluar efectos secundarios. Un ejemplo de esta matriz se muestra en el Cuadro 8.4.4.

Cuadro 8.4.2. Lista de control modificada para un proyecto de pequeño embalse, y resumida sólo para el medio biótico natural

Instrucciones: Responda las preguntas siguientes una X en el sitio apropiado ya sea Sí o NO; considere la actividad, las etapas de construcción y operación, así como los impactos indirectos										
A. Medio Biótico Natural										
1. ¿Podría la actividad propuesta afectar a algún factor natural o a un recurso hídrico adyacente o próximo a las áreas de actividad?										
								-----NO -----x--Sí		
Si la respuesta es SÍ, especifique qué factor natural se afecta										
	D i r e c t o	I n d i c t o	S i n é r g i c o	C o r t o P l a z o	L a r r g o P l a z o	R e v e r s i b l e	I r r e v e r s i b l e	S e v e r o	M o d e r a d o	I n s i g n i f i c a n t e
(1) Hidrología superficial	(x)				(x)		(x)			(x)
(2) Calidad agua superficial	(x)				(x)		(x)	(x)		
(3) Suelo/erosión	(x)				(x)		(x)	(x)		
(4) Geología	(x)				(x)		(x)	(x)		
(5) Clima	(x)				(x)		(x)	(x)		
2. ¿Podría la actividad afectar la vida animal o los peces?										
								-----NO -----x--Sí		
Si la respuesta es SÍ, especifique qué vida animal o peces se afecta										

(1) Hábitat natural	(x)				(x)		(x)	(x)		
(2) Ecología de peces	(x)				(x)		(x)	(x)	(x)	
3. ¿Podría afectar la actividad a la vegetación natural?										
-----NO -----x---SÍ										
Si la respuesta es SÍ, especifique qué vegetación y en qué extensión se le afecta										
... Otros componentes ...										

Cuadro 8.4.3. Un ejemplo de matriz simple

Instrucciones: Marque con una X, si el resultado de la actividad “corta total del bosque” tiene o no impacto ambiental según la escala dada.						
Componente Ambiental	El Cambio Biofísico: Aspectos sujetos a modificaciones	No Aplicable	MAGNITUD			Permanente Irreversible
			Pequeña	Mediana	Grande	
VEGETACIÓN	Corta total del bosque					
	Pérdida de especies en algún grado de peligro a la extinción					
	Pérdida de especies comerciales					
	Regeneración del bosque					
	Aumento de especies invasoras					
	Peligro de incendios					
	Bosque adyacente sin cortar					
	Resto de corta u otros desechos					
OTROS COMPONENTES	Otros cambios					

Fuente: Adaptada de Zimmermann, 1983

Con respecto a este último problema un equipo de *Environment Canada* (1974) desarrolló un método para determinar efectos secundarios o interdependencias, ésta se llamó La Matriz de Interacciones de Componentes. Dependencias de un orden mayor se pueden identificar usando herramientas matriciales multiplicativas. Ross (1976) modificó este método incluyendo ponderaciones de expertos para estimar la importancia en influencias sobre la productividad biológica. Pero según Bisset (1980), tanto el uso de productividad biológica como criterio único y el juicio de expertos acarrea otros problemas. El Cuadro 8.4.5 muestra un fragmento de la matriz de Nowicki-Caudin que ilustra sobre posibles interacciones entre los impactos producidos por un proyecto dado (Rau, 1980).

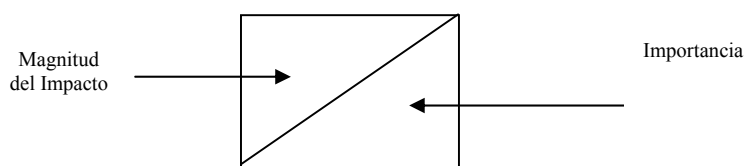
Una gran cantidad de variaciones al método recién descrito puede ser introducida. Se puede tener resultados muy diferentes dependiendo de lo detallado de las listas de acciones o efectos, de los criterios usados para asignar puntajes a los impactos (magnitud, importancia, duración, probabilidad de ocurrencia, factibilidad de mitigación) y del tipo de escala que se use para estos puntajes.

La Matriz de Grandes Presas es similar en su fundamento a la de Leopold, aunque utiliza otros criterios de evaluación que se pueden resumir como sigue: 1. impacto, positivo, negativo y previsible; 2. importancia, menor, moderada y mayor; 3. duración, temporal y permanente; 4. plazo, inmediato, medio y largo plazo; 5. considerado en el proyecto, sí o no.

Ambos métodos pueden considerarse como informativos, no pretendiendo en ningún momento dar lugar a una evaluación final del impacto. Sin embargo, son muy útiles y claros a la hora de contemplar el impacto que sobre los elementos del medio físico y social tienen las distintas acciones del proyecto y sus alternativas.

Cuadro 8.4.4. Un ejemplo de valoración de impactos usando la matriz de Leopold

Actividades propuestas causantes de posibles impactos ambientales		Modificación del régimen		Transformación del suelo				Cambios en el tráfico			Localización de vertidos			
		T a e s l a b r o c e y	d e l a b r o c e	P a v i m e n t a c i ó n	C o n s t r u c c i ó n	d e a i r d e c e l e c t r i c i d a d e	T e r r e n o p l e n o	D e m o n s t r a c i ó n	E f e c t o s m o r t a l e s	d e l a b r o c e	E m p e ñ o s V e h i c u l o s	R u i d o s d e V e h i c u l o s	D e f e c t o s d e L i q u i d o s	E f e c t o s d e L i q u i d o s
Elementos y características ambientales	Características Físicas y Químicas	Tierra	Suelos	3/5	2/10	1/10	2/2	3/7	7/3				1/7	
			Factores físicos singulares		1/10	2/10	1/5							
		Agua	Calidad agua superficial	1/3				2/1					5/5	
			Calidad agua subterránea											1/3
	Procesos	Erosión	3/6				2/7	3/3						
		Fauna y Flora	Árboles	2/9				1/1	2/2					
	Arbustos		3/8				1/1	5/4	1/1					
	Estrato herbáceo		2/9					7/4	1/2					
	Cambios biológicos y sociales	Aves	Aves	4/8		1/4	2/2			3/1				
			Especies terrestres	3/8	2/2	1/1		2/1	4/2	3/1				
Especies acuáticas												6/8		
Especies en peligro		4/10	2/2	1/10	1/4				3/7	1/2				
Factores Culturales	Usos del Suelo	Agricultura de secano		3/9	2/10		3/10	2/6						
		Intereses estéticos y humanos	Paisaje (vistas)	5/7	4/6	3/8	2/5	5/3	3/2					
	Pristinidad	5/6	3/7	2/8	1/4	4/6	7/4	5/5	1/3					



Las matrices y los grandes índices

Cuando las matrices contienen muchas celdas llenas el resultado final es a menudo complejo y difícil de manejar. También es difícil comparar dos matrices grandes preparadas para proyectos alternativos para determinar las diferencias netas. Por esta razón se ha propuesto resumir los resultados de las celdas de una matriz combinándolos en un número único o gran índice. Para lograr un resultado neto, generalmente se suman los contenidos de las celdas positivas y negativas. A veces se ponderan las celdas, las filas o las columnas.

En el caso de computar grandes índices para matrices, la discusión de la escala de medición usada ha traído a colación que los valores ordinales no pueden ser sumados o promediados. Esto también sucede con valores supuestamente medidos en una escala de intervalo o proporcional y que no tienen las propiedades de éstas. Pero si los valores de intervalo en una escala ordinal son consistentes en tamaño, ellos pueden transformarse para tener propiedades de intervalos iguales (Dawes, 1982).

Cuadro 8.4.5. Matriz de interacción de componentes

IMPACTOS SECUNDARIOS \ IMPACTOS PRIMARIOS											
		1	2	3	4	5	6	7	8	9	10
Aumento de los procesos erosivos en las pendientes	1		1	3	3		3	4		3	1
Aumento de la turbidez de los cursos de agua	2			1					3		
Aumento de la sedimentación	3							2	1		
Aumento de la escorrentía	4	1	3	3		3	1		3	3	3
Acumulación de aguas	5								2		2
Aumento del volumen y del caudal sólido de los ríos	6	1	3	3					1	4	
Disminución del volumen y del caudal sólido de los ríos	7			1						1	2
Elevación de napa freática	8										

Descenso de napa freática	9	8				3	1				2
Disminución de vegetación	10		3	3	1		3		3		

1 = Impacto directo alto 3 = Impacto indirecto bajo
2 = Impacto directo bajo 4 = Impacto indirecto alto

Para ilustrar un cálculo de un gran índice, considérese la figura 8.4.1, en la que se muestran 2 matrices tipo Leopold que ilustran 2 alternativas para planes de construcción, operación y mantenimiento de una fábrica de tableros. Para calcular el gran índice de cada matriz se pondera cada una de las magnitudes por su correspondiente importancia y se suma, restando los productos sin signo de los productos positivos. Se podría también desagregar hasta el punto de comparar efectos sobre la calidad del agua a través de las acciones para cada plan, por ejemplo, o los efectos sobre todos los elementos del ambiente durante la fase de construcción. En la Figura 8.4.1(a) el Gran Índice diría que es preferible el Plan 2, en la medida que los impactos adversos acumulados y ponderados disminuyen; en verdad en este ejemplo habría un impacto neto de carácter beneficioso. Nótese que tales cómputos son matemáticamente permisibles solamente si los puntajes de la matriz están en una escala de medición de intervalos o proporcional, lo que no se ha demostrado y en verdad en este ejemplo es difícil de probar.

La ventaja del gran índice es que resume grandes cantidades de datos en un índice único lo que facilita tomar una decisión. La desventaja principal es que las contribuciones relativas de los diferentes elementos y acciones a los resultados no son claras. En la Figura 8.4.1(b), se puede ver que los efectos beneficiosos (debido a mantención en la fábrica) sobre la vegetación combinado con la gran importancia dada a esta celda, fue lo que más contribuyó al resultado. En matrices más grandes los factores contribuyentes no serán siempre tan obvios. Nótese además que mientras en este ejemplo se les dio diferentes ponderaciones a los efectos en los 2 Planes, éste no es normalmente el caso cuando se comparan 2 proyectos. Si las ponderaciones del Plan 1 se usaran en el Plan 2, el Gran Índice para el Plan 2 sería 31; aún así, este último sería preferible. Un análisis de sensibilidad se podría hacer sobre la asignación de ponderaciones en las magnitudes e importancias en orden a determinar cuales valores, al cambiárselos por una cantidad constante, tienen el mayor efecto sobre el resultado. Así cuando se colectaran nuevos datos, el estudio sería mucho más provechoso, ya que se determinarían estos valores "sensitivos" en forma mucho más precisa.

ACCIONES Plan 1				
Componentes	C	O	M	
Calidad agua	3 2	5 1	+4 4	98
Flora	2 8	4 6	+3 5	
Fauna	5 10	4 9	+1 8	

ACCIONES Plan2				
Componentes	C	O	M	
Calidad agua	4 1	5 2	+6 3	+56
Flora	1 6	4 8	+7 10	
Fauna	+5 10	3 2	4 6	

C= fase construcción; O= fase operación; M= fase mantención

Figura 8.4.1. Comparación de matrices que muestran efectos alternativos para la construcción, operación y mantención de una fábrica de tableros sobre elementos del ambiente. Los puntajes de magnitud están en la parte

izquierda superior; los puntajes de importancia están en la parte derecha inferior de la celda. El Gran Índice está en la parte inferior derecha de la matriz. Los efectos beneficiosos se muestran con un "+", efectos adversos no llevan ningún signo.

Reacciones en cadena

Una alternativa a la Matriz de Interacción de Componentes que ilustra efectos de acciones secundarios y subsecuentes es construir una cadena que rastree tales efectos (Sorensen, 1971, 1972). La Figura 8.4.2(a) muestra una porción de tal cadena desarrollada para uno de los varios usos de la tierra como es un área residencial. La Figura 8.4.2(b) muestra los vínculos de tales efectos. Rau (1980) sugirió que se puede computar un Gran Índice para esa cadena si se asigna un puntaje de importancia y magnitud a cada uno de los impactos y si la probabilidad de ocurrencia de cada impacto es conocida. Estos puntajes se muestran en el Cuadro 8.4.6 junto con el índice de impacto ambiental expresado para cada sección computada al multiplicar cada uno de los puntajes de magnitud por su importancia y por su probabilidad de ocurrencia, y sumando éstos para cada sección. Los índices para cada sección pueden ser posteriormente sumandos para lograr un Gran Índice.

PRINCIPAL USO DEL TERRENO: RESIDENCIAL

USOS

				Alta densidad
				Departamentos
				Áreas Recreativas
				Estacionamientos

S i c a n t e m a r i l l a d o	A l t i t u d i n e n c i a	P r o b a b i l i d a d e	E x c a v a c i ó n	T a l a d e á r b o l e s	POSIBLES IMPACTOS ADVERSOS			ACCIONES CORRECTIVAS	MECANISMOS DE CONTROL				
					CONDICIONES INICIALES	CONDICIONES SIGUIENTES	EFFECTOS						
					(A)	(B)	(C)	(D)	Aumenta superficie escurrimiento (E)	Inundación (H)	Cárcavas y erosión (K)	TÉCNICAS DE CONTROL DE ESCORRENTÍA	
									Contaminación agua subterránea (F)	Degrada calidad aguas (I)	Riesgo para la salud (L)		MONITOREO DE SALUD
				Elimina suelo superficial (G)	Disminuye fertilidad (J)	Muere flora (M)	PLANTAR ARBUSTOS						

(a)

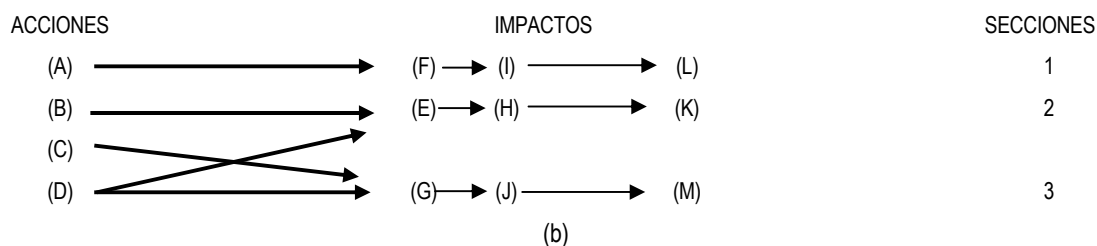


Figura 8.4.2. Aplicación resumida de reacciones en cadena

Cuadro 8.4.6. Cálculo de los índices de las secciones y del Gran Índice para ilustrar los efectos en cadena de la Figura 8.4.2

Puntaje de los impactos (Escala de 1 – 10)			
Impactos	Magnitud	Importancia	Probabilidad de ocurrencia
E	5	3	B → E (0,8); D → E (0,7)
F	2	5	A → F (0,5);
G	3	4	D → G (0,3) C → G (0,4)
H	4	5	E → H (0,7)
I	2	9	F → I (0,6)
J	2	5	G → J (0,8)
K	3	7	H → K (0,7)
L	2	10	I → L (0,9)
M	1	6	J → M (0,8)

Índices de impacto ambiental			
Sección 1	(2)(5)(0,5)	+ (2)(9)(0,6)	+ (2)(10)(0,9) = 33,8
Sección 2	(5)(3)(0,8)	+ (5)(3)(0,7)	+ (4)(5)(0,7) + (3)(7)(0,7) = 51,2
Sección 3	(3)(4)(0,3)	+ (3)(4)(0,4)	+ (2)(5)(0,8) + (1)(6)(0,8) = 21,2
Gran Índice de los efectos en cadena			
33,8 + 51,2 + 21,2 = 106,2			

Sistemas de diagramas

El método de efectos en cadena o "matriz en fases" de Sorensen fue modificado por Rau (1980). Esto permite asignar el porcentaje de cada uno de los impactos en unidades comunes, las cuales son puestas en una escala relativa de acuerdo a su importancia en puntaje. Los puntajes de los impactos que están inicialmente en unidades bastante diferentes (ejemplo, comparar calidad de agua en unidades DOB con pérdida de terreno para estacionamiento en hectáreas) sobre una escala de importancia de 1 a 10 es por cierto un proceso altamente subjetivo, lo cual hace que la construcción de una verdadera escala

de intervalo sea virtualmente imposible. Odum y Odum (1976) sugirieron que para analizar impactos sobre ecosistemas, los efectos de las acciones sobre la fijación de energía y flujos entre compartimentos de ecosistemas es un índice vital para un ecosistema que funcione. Por tanto, energía (en kilocalorías) podría ser una unidad útil para medir efectos y así se evita la necesidad de homogeneizar las unidades.

A pesar de lo atractivo que parece el evaluar los impactos ecológicos en una unidad natural común (energía), el método tiene numerosas limitaciones. Primero, algunos efectos sobre el paisaje no son medibles en esas unidades. Segundo, el flujo de energía es un indicador indirecto de la importancia de las otras funciones llevadas a cabo por los organismos, tales como fijación de nitrógeno, polinización, o la actividad edáfica. Así, cuando Gilliland y Risser (1977) expresan estrés del ecosistema natural debido a los herbicidas en kcal/año, ellos consideran sólo la pérdida de biomasa en vegetación y no toman en cuenta los impactos secundarios tales como aumento de la erosión, muerte de organismos del suelo, y repercusiones para otros animales en la cadena trófica.

Superposición de mapas o técnicas de integración

Ésta ha sido principalmente aplicada a estudios de ordenación territorial. La superposición de mapas puede hacerse en forma manual o mediante computación usando algún software de Sistemas de Información Geográfico computacional (PAMAP, ARC/INFO, ArcView y otros). Para explicar este sistema es más didáctico detallar el proceso de integración manual, el cual es muy simple: se empieza con los mapas temáticos básicos en los que aparecen los distintos elementos, se selecciona una gama de colores para diferenciarlos. Se dispone entonces de una serie de mapas coloreados, donde cada color significa un tipo o clase de los diferentes elementos o variables. Estos mapas coloreados con cada elemento son los que se superponen, visualizando el resultado ya sea en otro mapa o mediante alguna técnica fotográfica. Un precursor de este método es el de McHarg, que establece sobre mapas o transparencias la capacidad de acogida para diversos usos, integrando la aptitud del territorio y el impacto de las actividades sobre el lugar, por lo que es recomendable para la ordenación del territorio y la planificación territorial. Fue usado en 1968 por McHarg para seleccionar el trazado de menor impacto de una autopista (McHarg, 1968). Este mismo autor utilizó este sistema en la década de los 60, quien dibujaba los mapas en colores y luego sacaba diapositivas de las superposiciones (McHarg, 1969).

En estudios descriptivos, la superposición de los mapas temáticos básicos permite delimitar zonas o unidades homogéneas en las que se de una misma combinación de tipos de los distintos elementos. En estudios prescriptivos donde se pretende delimitar situaciones de impacto o también determinar la aptitud del terreno para acoger proyectos dados no se superponen directamente los mapas temáticos de los diferentes elementos o variables, sino que se trata de integrar mapas que presenten zonas con igual valor respecto a la vulnerabilidad del terreno para el desarrollo de un cierto proyecto. Por lo tanto una etapa previa a la integración es la valoración de los tipos o clases de todos los elementos o variables que aporten cualidades al terreno para implantar cada una de las actividades o a la definición de los impactos ambientales causados por ellas. Una vez hecho esto, los tipos con igual valor se dibujan aparte y se colorean (por ejemplo, los tipos o clases que corresponden a suelos profundos en el elemento suelo, a bosques de roble en el elemento vegetación, etcétera), superponiendo después los mapas así obtenidos.

TÉCNICAS AUTOMÁTICAS DE SUPERPOSICIÓN

El proceso antes descrito se realiza normalmente usando técnicas de superposición de información que se realizan mediante programas computacionales. Este tipo de técnicas resultan especialmente

prácticas cuando se trata de integrar información muy amplia, tanto en número de elementos como en superficie. Este es el caso de estudios de impacto ambiental en zonas extensas, evaluación de planes, generación de alternativas, y otros.

La base conceptual coincide en lo fundamental con las superposiciones manuales: se trata de que mediante mesas especiales de digitación cartográfica, conectadas a un computador que contiene el programa geográfico pertinente, se digitalicen los mapas en forma directa hacia el computador. Esto exige tener cartografía al día y que sea homogénea para no provocar distorsiones en la información incorporada al computador. Mediante manejo de programas especialmente incluidos es posible no sólo superponer la información, sino también establecer relaciones entre diferentes variables para predecir posibles impactos sobre elementos del medio.

8.4.4.4 Modelos

Modelos de dispersión atmosférica de focos puntuales (aire)

En su forma más simple, el proceso de modelar la dispersión atmosférica de los contaminantes considera la liberación y difusión de éstos a una tasa constante desde una fuente puntual a nivel de suelo descubierta durante condiciones atmosféricas estables. Se pueden agregar muchos factores adicionales a estos modelos en un intento por hacerlos más realistas.

Incluso así los resultados de los modelos de dispersión atmosférica típicamente proporcionan estimadores de concentraciones ambientales que pueden ser certeros sólo dentro de magnitudes de 1 -2 orden. Se estima que concentraciones promedio anuales modeladas para ser liberadas desde un foco puntual, usando sólo datos climáticos son certeras con un factor de 1 - 20. Modelos que incorporan efectos de terreno complejos o de emisiones intermitentes proporcionan predicciones que pueden estar erradas en un factor de 20 - 50. Los modelos urbanos regionales, que promedian resultados de muchas fuentes, podrían ser certeros dentro de un factor de 2 .

Aunque cada vez más se mejora la certeza de los modelos de predicción, es claro que los estimadores deben ser evaluados según intervalos de confianza calculados con validaciones previas. La *U.S. Environmental Protection Agency* (EPA) presenta modelos de dispersión de contaminantes más detallados y precisos.

Modelo caja

Los modelos de dispersión simple suponen emisiones de contaminantes dentro de un volumen de aire rectangular con un extremo abierto ("modelo caja"). Se supone que el viento sopla a través del volumen a una velocidad constante y fija, mezclando en forma homogénea al contaminante (Figura 8.4.3).

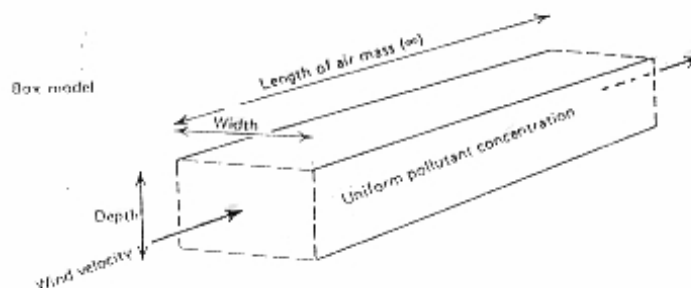


Figura 8.4.3. Modelo caja de dispersión de contaminantes.

Así, la concentración (Cj) del contaminante en cualquier punto del largo de la caja es:

$\text{Concentración (g}\cdot\text{m}^3) = \frac{\text{Tasa de emisión del contaminante (g}\cdot\text{sec}^{-1})}{\text{Velocidad del viento (m}\cdot\text{sec}^{-1}) \cdot \text{ancho (m)} \cdot \text{profundidad (m)}}$

Los modelos caja dan un estimador bruto de las concentraciones del ambiente basado en el volumen de aire dentro del cual la mezcla está ocurriendo y a una velocidad uniforme y unidireccional. El supuesto de que la mezcla del contaminante es instantánea y homogénea dentro del volumen es bastante utópico.

Modelo gaussiano

Un segundo modelo usado para este caso es el modelo gaussiano ilustrado en la Figura 8.4.4 para una fuente puntual elevada. Este tipo de modelo supone una tasa uniforme de emisión del contaminante. Las concentraciones de éste disminuirán a una tasa descrita por la curva de Gauss, en dos dimensiones ortogonales (y,z) junto a la línea de vientos de la fuente emisora, esto forma la curva acampanada típica.

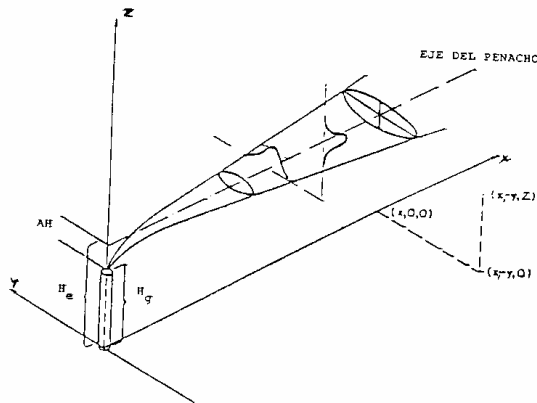


Figura 8.4.4. Modelo gaussiano para dispersión de contaminantes atmosféricos

Una de las aproximaciones más simples de la ecuación de dispersión, relaciona los niveles de inmisión en un punto con la cantidad de contaminantes vertidos a la atmósfera desde el foco emisor, teniendo en cuenta las condiciones de emisión de los gases y las características climáticas y topográficas del medio receptor.

El modelo calcula los niveles de inmisión en un punto de coordenadas X(x,y,z), donde el origen del sistema de coordenadas se fija en la base de la chimenea, siendo una de las tantas formas de esta

$$N = \frac{Q \cdot K \cdot V \cdot D}{2 \cdot \pi \cdot u_s \cdot \sigma_y \cdot \sigma_z} \exp \left[-0,5 \left(\frac{y}{\sigma_y} \right)^2 \right] \quad 598$$

ecuación, la siguiente:

donde:

Q = Caudal de contaminante emitido (masa por unidad de tiempo)

K = Coeficiente de escala para convertir las concentraciones calculadas a las unidades deseadas

V = Alcance vertical

D = Periodo de degradación

U_s = Velocidad media del viento (m/s) en la altura de emisión

σ_y, σ_z = desviación estándar de la distribución de concentración lateral y vertical (parámetros de dispersión)

y = coordenada transversal a la dirección horizontal del viento

La mayor ventaja del modelo gaussiano sobre el modelo caja es que la dispersión de los contaminantes debido a la turbulencia en el aire se puede incorporar, usando datos meteorológicos empíricos para obtener constantes que modifiquen la difusión del contaminante.

Modelo reticulado

Un tercer tipo de modelo de dispersión es el numérico o modelo reticulado. En este caso una malla rectangular (Figura 8.4.5) tridimensional imaginaria se superpone en la fuente regional y el movimiento de los contaminantes se calcula considerando los insumos (*inputs*) y productos (*outputs*) del contaminante en cada celda, el transporte convectivo (vientos) del contaminante en cualquier dirección (abscisas x, y, z) a través de la celda y el coeficiente de mezcla de turbulencia (similar a n - coeficiente de dispersión en el modelo gaussiano) en cualquier dirección (x, y, z). En otras palabras, en cada retícula de la malla se calcula la concentración del contaminante por el equilibrio de su masa. El insumo de las otras celdas ocurre por transporte convectivo y dispersión, bajo condiciones de turbulencia atmosférica de las celdas adyacentes.

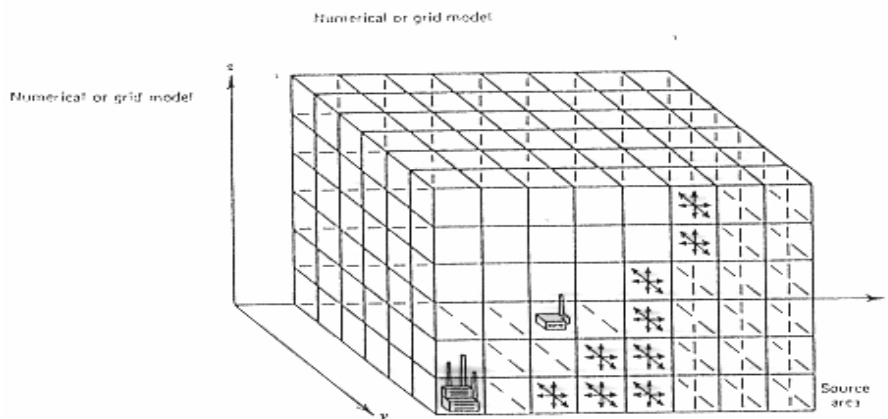


Figura 8.4.5. Modelo reticulado de dispersión de contaminantes.

Es obvio que la operación de este modelo requiere de una gran cantidad de información, incluyendo un inventario completo de emisiones, conocimiento acabado de las condiciones meteorológicas del sitio, información sobre adiciones y pérdidas de contaminantes a la atmósfera, información específica del sitio sobre absorción y transformación de contaminantes. Estos modelos numéricos son los más complejos de los tres descritos, pero tienen la gran habilidad de incorporar información acerca de las variaciones temporales y espaciales de las condiciones de dispersión del contaminante.

Modelos de calidad de aguas superficiales

Los análisis más avanzados, normalmente requieren el uso de modelos matemáticos para estimar los impactos en las aguas superficiales; en estos cálculos la importancia recae en la pequeña escala de las zonas cercanas al proyecto. En todos los modelos de agua superficial debe describirse el medio físico utilizando expresiones matemáticas. Al igual que para la calidad del aire, cuanto mayores sean las dimensiones del modelo (tridimensional frente a una o dos dimensiones), más complicadas serán las entradas de datos requeridas y las técnicas necesarias para resolver las ecuaciones. Por ello, generalmente el sistema físico se reduce a una o dos dimensiones para simplificar las necesidades de datos y técnicas de solución.

Los modelos pueden clasificarse de acuerdo con sus criterios subyacentes (descriptiva de procesos fundamentales o estadística), régimen de caudal (permanente o dinámico), consideraciones dimensionales (uni o bidimensional), tipo de masa de agua (río, lago, costera u océano) y número de parámetros (de simples a múltiples, más de 15).

La naturaleza temporal del problema es otro elemento que debe simplificarse. Todos los procesos dependen del tiempo; muchos sistemas plantearán una solución independiente del tiempo (condición de equilibrio) muy rápidamente. Usualmente es mucho más sencillo determinar las condiciones de equilibrio que determinar los resultados dependientes del tiempo que las producen. No obstante, puede ser necesario analizar los resultados temporales para determinar si el motivo limitante se lleva a cabo bajo estas condiciones. Esto es muy atinente si las entradas no son constantes (por ejemplo, si los vertidos de aguas residuales se producen en forma discontinuada. Las entradas del modelo pueden variar espacialmente (en distintas localizaciones) y temporalmente (en un lugar dado con el paso del tiempo).

Por ejemplo, la formulación de los modelos para predecir los impactos de materiales orgánicos en los ríos debe incluir las variaciones de oxígeno disuelto (OD) como resultado de su consumo por las bacterias en los procesos de descomposición y su aporte por reaireación natural. La concentración de saturación de oxígeno es función de la temperatura, presión y contenido de sales. Un cauce es deficitario en OD cuando la concentración real es menor que la concentración de saturación para las condiciones existentes de temperatura, presión y contenido de sales. Existen ciertas fuentes de demanda y aporte de oxígenos disueltos en un cauce. La demanda de oxígeno es ejercida por las bacterias durante la descomposición de materiales orgánicos, tanto en la fase acuosa como en los depósitos del fondo. El oxígeno es aportado por reaireación natural y como efecto neto de la fotosíntesis.

El modelo OD que tiene en cuenta la demanda en la fase líquida y la reaireación natural fue desarrollado por Streeter y Phelps en 1925, y es el siguiente (Canter, 1998):

$$D_t = \frac{K_1 L_a}{K_2 - K_1} (10^{-K_1 t} - 10^{-K_2 t}) + D_a 10^{-K_2 t}$$

donde,

- Dt = déficit de OD para cualquier caudal a un tiempo t o distancia x aguas abajo, días
= concentración de saturación de OD (C_s) – concentración real de OD (C)
 K_1 = coeficiente de desoxigenación, día⁻¹.
 K_2 = Coeficiente de reaireación, día⁻¹.
 L_a = DBO última en el cauce después de la zona de mezcla, mg/l
 D_a = déficit de OD aguas arriba o en el punto del vertido, mg/l

Este modelo puede usarse para calcular la “curva de agotamiento” de oxígeno. Otros factores que pueden ser importantes para predecir el impacto en el OD están relacionados con las condiciones críticas determinadas en función del lugar y valor del punto mínimo en la curva de agotamiento de oxígeno y de la máxima carga permitida de DBO que puede introducirse sin que se supere el estándar de oxígeno disuelto.*

Existe una gran cantidad de modelos para estimar diferentes aspectos en la contaminación de aire y aguas, los cuales también han sido desarrollados para su uso computacional.

Modelos de fuentes puntuales y lineales orientados a evaluar impactos acústicos

No existen modelos propiamente tales como en el caso del aire y el agua. Sin embargo, el impacto se ha estudiado y analizado como se describe a continuación.

a) Definición de parámetros

La notación utilizada en los cuadros de resultados de la medición de línea base de ruido, tiene el siguiente significado descrito brevemente:

- NIVEL DE PRESIÓN SONORA (NPS)

Esta unidad acústica es de fundamental importancia en la medición de cualquier ambiente acústico y/o fuente de ruido y se define por la siguiente relación matemática:

$$NPS = 10 \log \left(\frac{P}{P_0} \right)^2 = 20 \log \frac{P}{P_0} [dB]$$

donde :

- NPS = Nivel de presión sonora, unidad logarítmica expresada en decibeles.
 P = Presión sonora de referencia, establecida internacionalmente en 20 micropascales (20 μ PA), considerada la mínima presión audible por el oído humano.
 dB = Decibel, unidad adimensional usada para expresar el logaritmo de la razón entre una cantidad media y unidad de referencia. De esta manera el decibel acústico es usado para describir niveles de presión, potencia o intensidad sonora.

*Bibliografía sobre el tema, al final del capítulo.

Como se requiere que la medición del ruido corresponda a la sensación que éste produce en la audición humana, entonces el nivel de presión sonora debe ser ponderado en (A). En virtud de esto, el instrumento de medición sonora contó con un filtro de ponderación integrado a su cadena de medición. La medición del nivel de presión sonora ponderado en (A) representa entonces la sensación auditiva que dicho ruido o sonido produce en el individuo y se expresa en dB (A).

Cabe considerar que existen filtros de ponderación, A, B, C, D y E, todos con diferentes curvas de ponderación. Sin embargo, el filtro de ponderación A es el de mayor uso hoy, pues se ha comprobado que representa mejor la sensación auditiva que un ruido o hábitat acústico produce en una persona.

- *Nivel de presión sonora equivalente (NPS_{EQ})*

El NPS eq en dB(A) se define como:

$$NPS_{eq} = 10 \log \frac{1}{T} \int_0^T \left(\frac{PA(t)}{P_0} \right)^2 dt [dB(A)]$$

donde:

$PA(t)$ = Es la presión sonora instantánea con ponderación (A), en pascuales.

P_0 = Presión de referencia, 20 [μPA]

T = Es el período de medición en que se realiza la integración y se obtiene la media temporal; en este caso fue de 5 minutos por muestra de ruido base.

NPS_{eq} = Es el nivel de presión sonora continua equivalente expresado en decibeles con ponderación (A), dB(A).

- *Clima de ruido*

Este entrega los niveles NPS mínimo y NPS máximos medidos con ponderación A en un punto y durante el período de integración usado.

- *Rango de variación de la velocidad del viento en m/s y temperatura en °C*

Estos parámetros se miden en cada muestra de ruido base.

- *Nivel de potencia sonora (NWS)*

El NWS se define como:

$$NWS = 10 \log \frac{W}{W_0} [dB]$$

donde:

W = Es la potencia radiada por la fuente de ruido en watts.
 W_0 = Es la potencia de referencia, 10^{-12} watts.

b) Medida y análisis del ruido

Para el control del ruido en la industria se utilizan los medidores de nivel de sonido o sonómetros, que responden al sonido de forma parecida a como lo hace el oído humano, y dan una indicación objetiva y reproducible del nivel sonoro. Están básicamente constituidos por los siguientes elementos: micrófono, amplificador, atenuador calibrado, redes ecualizadoras y dispositivo de lectura.

Los sonómetros integradores que se suelen situar en las proximidades de las explotaciones o equipos, registran el ruido durante un cierto tiempo y dan el nivel continuo equivalente en dB(A), "Leq". Permiten no sólo la medida del ruido ambiental, sino incluso, la medida de los ruidos cíclicos, la valoración del riesgo de lesión auditiva, y la realización de mapas de ruido.

Cuadro 8.4.7. Atenuación sonora para propagación sobre distintos tipos de vegetación (dB/100 m)

Tipo de vegetación	Frecuencia (H _z)					
	125	250	500	1.000	2.000	4.000
Hierba escasa : 0,1-0,8 m de altura	0,5	---	---	3	---	---
Hierba espesa : 0,4-0,5 m de altura	0,5	---	---	12	---	---
Árboles de hoja perenne	7	11	14	17	19	20
Árboles de hoja caduca	2	4	6	9	12	16

c) Niveles máximos de ruidos aceptables

Una exposición prolongada a niveles altos de ruido conduce a un deterioro de la audición, aunque el oído puede tolerar variaciones intensas individuales.

En ningún caso debe exponerse a una persona a un ruido continuo con un nivel sonoro superior a 115 dB(A) o intermitente superior a 140 dB(C), incluso una exposición a 90 dB(A) durante ocho horas diarias puede ocasionar daños en algunas personas. Cuando la exposición diaria se compone de períodos de ruidos con diferentes niveles sonoros, hay que considerar el efecto combinado, esto es, la suma de las siguientes fracciones no debe exceder de la unidad:

$$c_1/t_1 + c_2/t_2 + \dots + c_m/t_n \leq 1,00$$

donde :

c_m = Tiempo total de exposición a un nivel sonoro determinado.
 t_n = Tiempo admisible a esta exposición (ver Cuadro 6 de niveles máximos de presión sonora establecidos por la Occupational Safety and Health Act. USA)

Cuadro 8.4.8. Niveles máximos de presión sonora

Duración diaria en horas	Nivel de presión sonora en dB(A)
8	90
6	92
4	95
3	97
2	100
1,5	102
1	105
0,5	110
0,25	115

Otros valores intermedios entre los tabulados pueden calcularse mediante la expresión:

$$t_n = 8 / 2^{(L-90)/5}$$

donde :

L = Nivel de presión sonora en dB(A)

Los efectos producidos por el ruido sobre las personas se pueden resumir en :

- Fisiológicos (deterioro de la audición)
- Psicológicos (interferencia con la comunicación hablada, con el descanso y el sueño).
- Efectos subjetivos (molestias e irritación).
- Efectos sobre el trabajo (molestias, accidentes, distracciones, pérdida de rendimiento, etc.).
- Efectos directos sobre la salud.

Modelos dosis-respuesta para la vegetación y para la fauna

El efecto de una sustancia tóxica sobre la población de especies vegetales o animales es una función de la *concentración* del contaminante en el entorno inmediato y del *tiempo* que el organismo permanece bajo los efectos de esa concentración (duración). Los dos factores interactúan en su efecto tóxico de una manera multiplicativa; ya que la *dosis* recibida por un organismo se define como:

$$\text{Dosis} = (\text{concentración del contaminante}) * (\text{tiempo de exposición bajo esa concentración})$$

La dosis total será la suma de las dosis separadas recibidas a diferentes concentraciones de exposición, si la concentración variara durante el período de exposición. Una alta concentración sobre un corto período de exposición (dosis *aguda*) podría por tanto resultar (tener como *respuesta*) en lo mismo que una dosis de baja concentración por un período largo (dosis *crónica*).

En teoría, el efecto biológico de una sustancia tóxica es una función de la dosis y será lo mismo cualquiera sea la combinación de la concentración y exposición que resulte en un cierto nivel de dosis. En la práctica los factores (concentración y tiempo de exposición) pueden interactuar en forma diferente en la fisiología del organismo, de tal modo que dosis agudas y dosis crónicas podrían no tener los mismos efectos biológicos. Garsed y Rutter (1982) encontraron que el rango de orden de la sensibilidad de 5 especies de coníferas al tratamiento con SO₂ fue exactamente el opuesto dependiendo de si las plantas fueron tratadas con una dosis aguda o crónica de SO₂. Las especies que fueron más resistentes a bajas concentraciones de SO₂ por un largo tiempo (200 µg m⁻³, 11 meses) fueron más sensibles a altas concentraciones por corto tiempo (8.000 µg m⁻³, 6 horas), y viceversa. Por tanto para medir respuestas de una especie a las sustancias tóxicas, es mejor hacer mediciones bajo condiciones agudas y crónicas.

Esta técnica de exponer a los organismos a diferentes niveles de dosis y tiempo de sustancias tóxicas, se conoce con el nombre de *bioensayos*. Dentro de éstos se han desarrollado métodos estandarizados para contaminantes acuáticos en relación a peces, invertebrados y algas.

8.4.4.5 Conclusión modelos

Existe una gran variedad de modelos para muchas situaciones medio ambientales. En la actualidad es bastante difícil de rastrear la innumerable cantidad de ellos que se han propuesto. Cabe señalar que para aplicar cualquier modelo implica contar con detallada información de terreno acerca de las variables que influyen en la predictividad de cada uno de ellos, y en lo posible desde antes que se desarrolle el proyecto.

8.4.5 Aplicaciones en el sector forestal

Este aspecto ha sido tratado en parte en el apartado 7.2 (cosecha, caminos y transporte forestal) y punto 7.2.6 (impactos ambientales de la cosecha forestal)

8.4.6 Referencias bibliográficas

- Bisset, R. 1980. Methods for environmental impact analysis: recent trends and future prospects. *Journal of Environmental Management*, 11:27-43.
- Canter L. W. 1998. 2ª Edición. Manual de Evaluación de Impacto Ambiental. McGraw-Hill. Madrid, España.

- Coneza Fdez.-Vítora, V. 1993. Guía Metodológica para la Evaluación del Impacto Ambiental. Ediciones Mundi-Prensa. Madrid, España. 276 p.
- Dawes, R.M. 1982. Fundamentals of attitude measurement. John Wiley and Son. New York.
- De la Maza, C.L. 2001. NEPA's Influences in Developing Countries: The Chilean Case. *Environmental Impact Assessment Review*. 21(2001):169-179.
- Environmental Canada. 1974. An environmental assessment of Nanaimo Port alternatives, Environmental Department. Ottawa. Canada.
- Estevan, M.T. 1981. Las evaluaciones de impacto ambiental. Criterios y metodologías. Boletín informativo del medio ambiente. Madrid julio-septiembre, Madrid-1981.
- Estevan, M.T. 1984. Evaluación del impacto ambiental ITSEMAP. Madrid. España.
- Garmendia, A., Salvador, A., Crespo, C., y Garmendia, L. 2005. Evaluación de impacto ambiental. Pearson-Prentice may, Madrid. España.
- Gilliland, M.W. y Risser, P.G. 1977. The use of system diagrams for environmental impact assessment. *Ecological Modelling*, 3:188-209.
- Leopold, L.B., Clarke, F.E. Hanshaw, B.B., y Balsley, J.R. 1971. A procedure for evaluating environmental impact. Geological Survey Circular 645. U.S.D.I. Washington, D.C.
- Mc Harg, I. 1968. A comprehensive route selection method. Highway Research Record, 246. Highway Research Board. Washington D.C.
- McHarg, I. 1969. Design with nature. Natural History, New York.
- Odum, H.T. y Odum, E.C. 1976. Energy basis for man and nature. McGraw Hill, New York.
- Rau, J.G. 1980. Summarization of environmental impact. In J.G. Rau and D.C. Wooten, editors Environmental Analysis Handbook. McGraw Hill, New York.
- Ross, J.R. 1976. The numeric weighting of environmental interactions. Occasional Paper 10 Lands Directorate, Environment Canada, Ottawa.
- Sorensen, J.C. 1971. A framework for identification and control of resource degradation and conflict in the multiple use of the coastal zone. Master Thesis, Department of the landscape Architecture, University of California at Berkeley, CA.
- Sorensen, J.C. 1972. Some procedures and programs for environmental impact assessment. En R.B. Ditton y T.L. Goodale, (eds.). Environmental Impact Analysis: Philosophy and Methods, Univ. Winsconsin Sea Grant Program, Madison, Winsconsin.
- Zimmermann, R. 1983. Impacto ambiental de las actividades forestales. Guía FAO: Conservación N° 7. Organización de las Naciones Unidas para la Agricultura y la Alimentación. Roma, Italia. 80 p.

8.4.7 Bibliografía recomendada sobre modelos de calidad de agua

- Amplios análisis de los modelos de calidad de agua superficial figuran en las siguientes referencias:
- Biswas, A. K. 1981. ed., Models for water quality management, McGraw-Hill Book Company, New York.
- Grimsrud, G.P.; Finnemore, E.J. y Owen, H.J. 1976. Evaluation of water quality models – A management guide for planners, EPA 600/5-76-004, US Environmental Protection Agency, Washington D. C.
- US Army Corps of Engineers. 1987. Water quality models used by the US Army Corps of Engineers. Information exchange bulletin, vol. E-87-1 U.S. Army Engineers Watergate Experiment Station, Vicksburg, Missouri.
- James, A. ed., 1993. An introduction to water quality modeling. John Wiley and Sons, West Sussex, England.

8.4.8 También este tema se puede encontrar en la siguiente página web.

<http://www.epa.gov/waterscience/wqm/>
<http://www.wes.army.mil/el/elmodels/index.html#wqmodels>