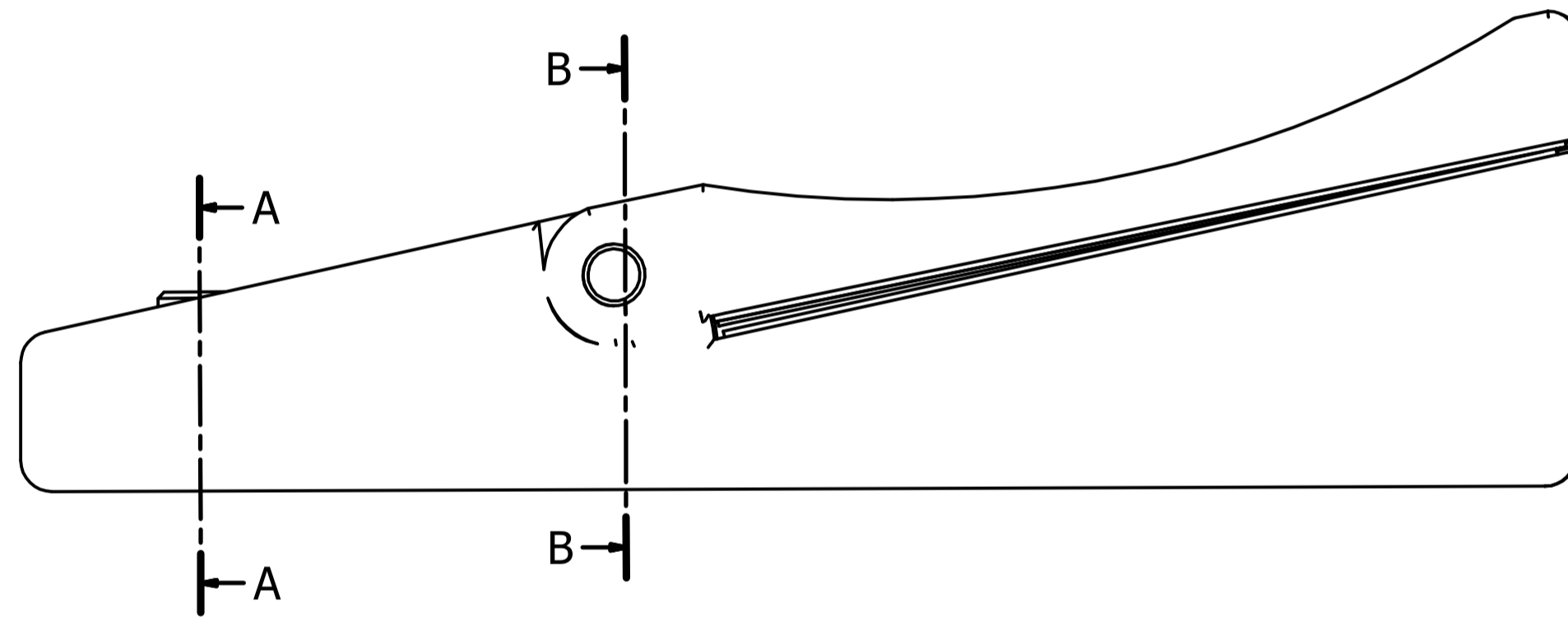
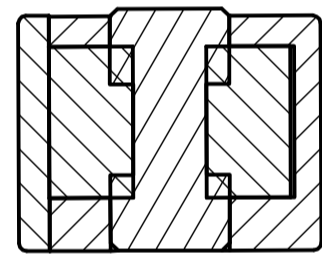
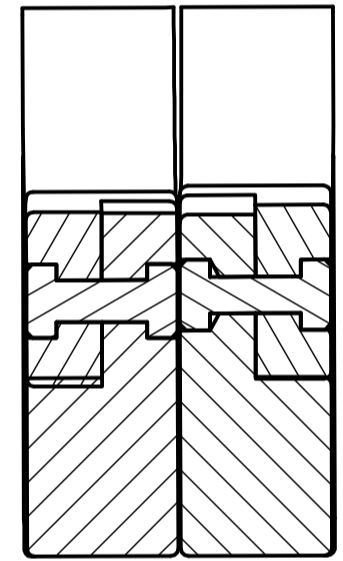


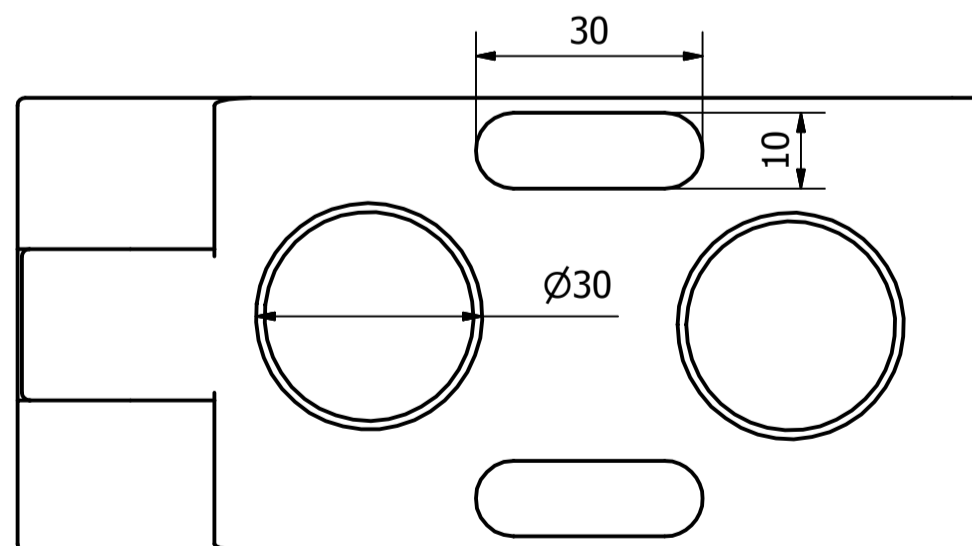
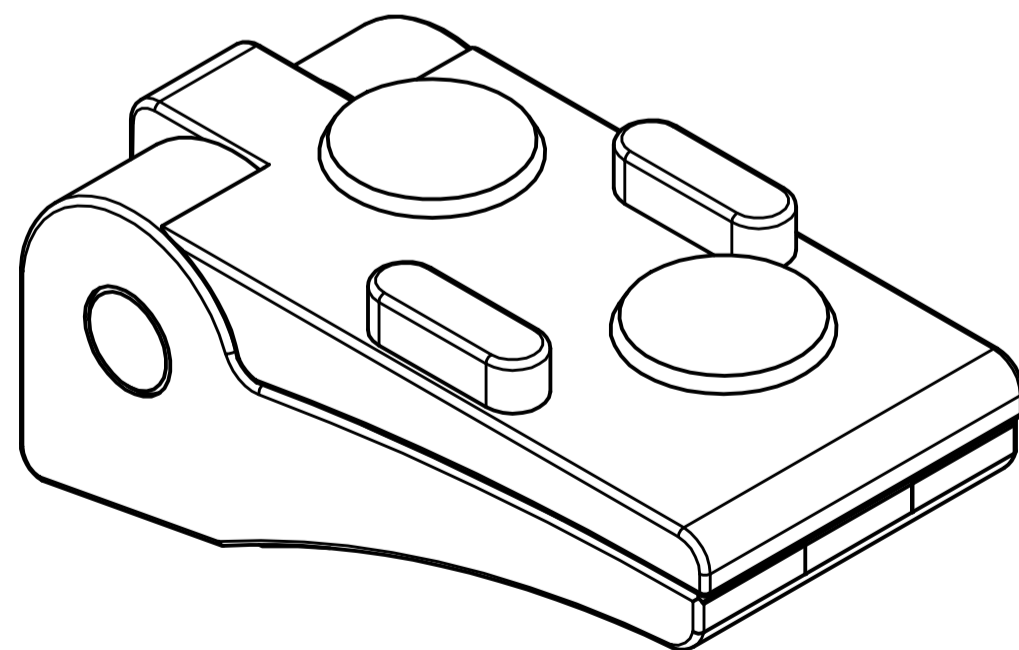
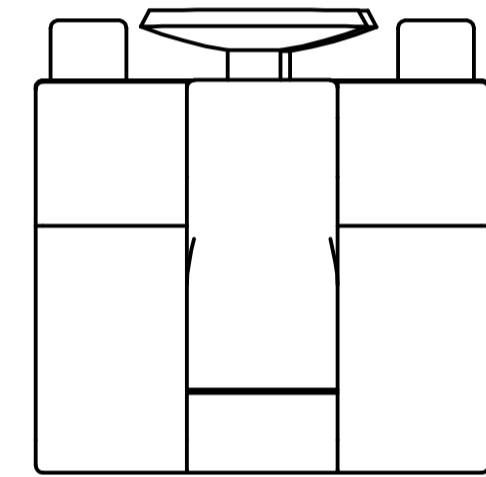
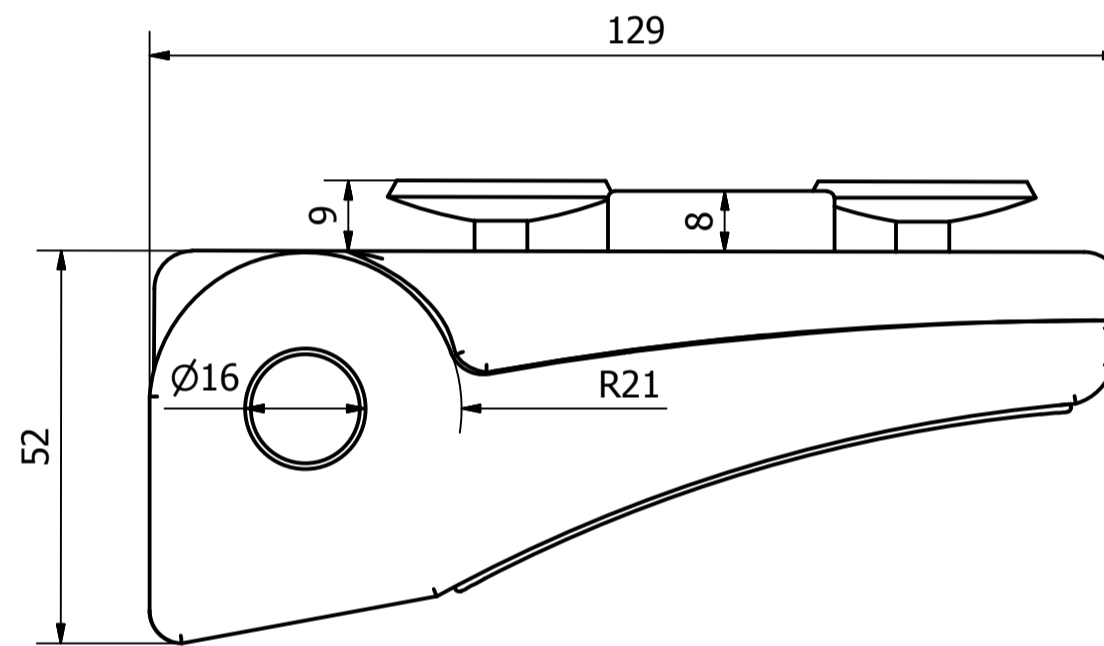
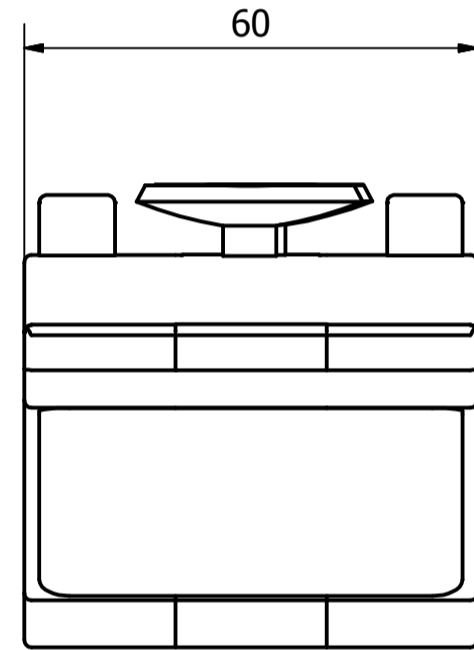
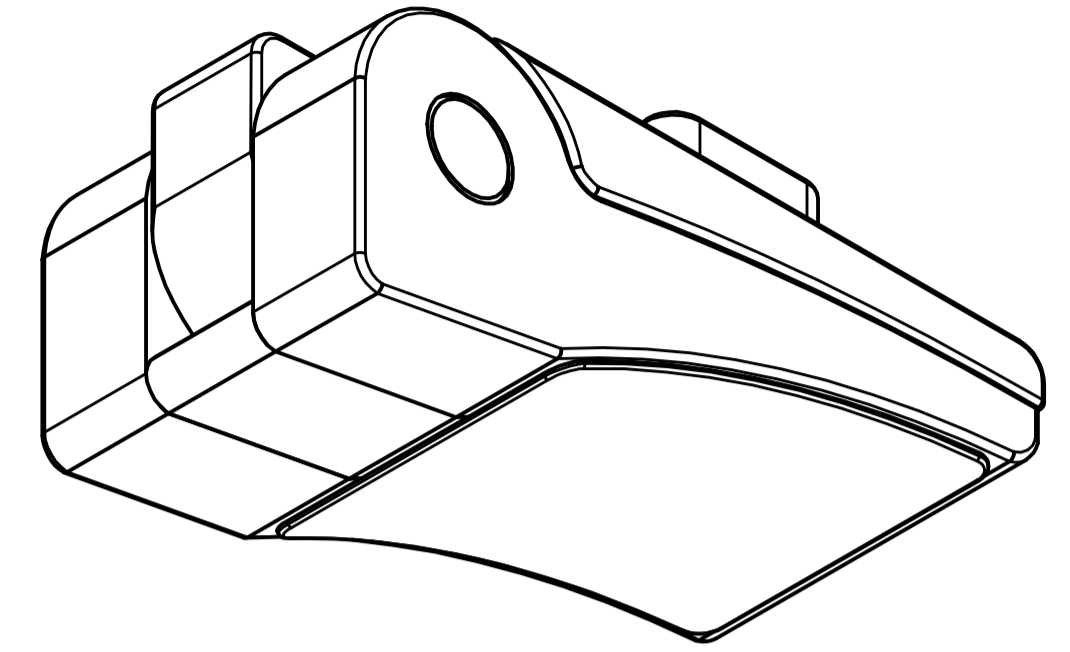
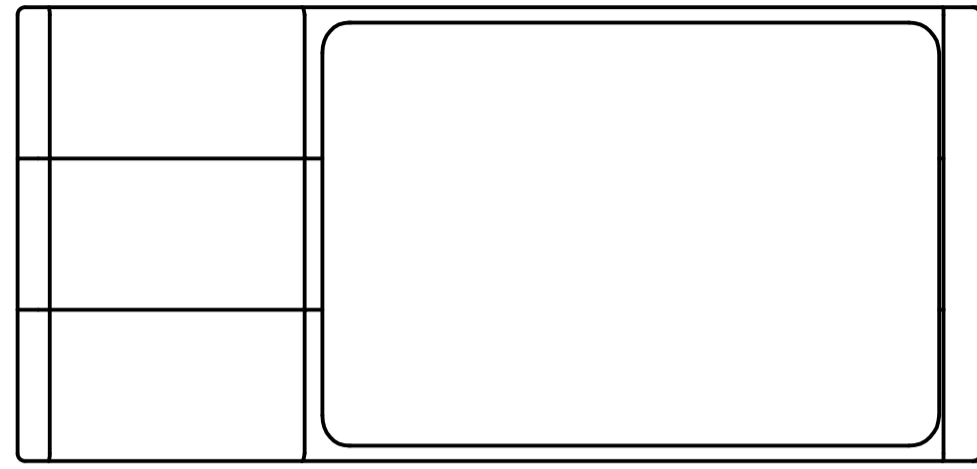
A-A (1 : 1)



B-B (1 : 1)

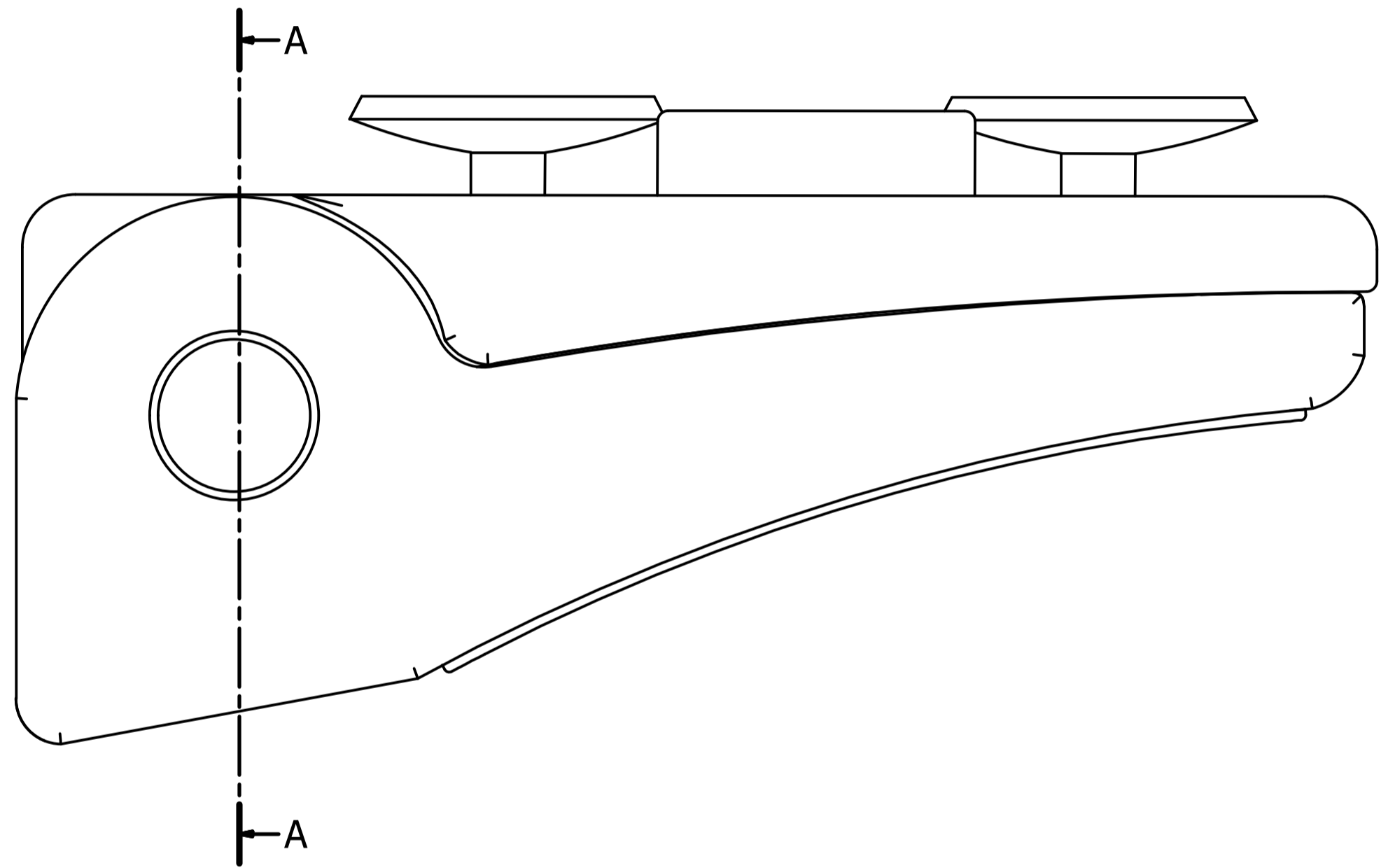
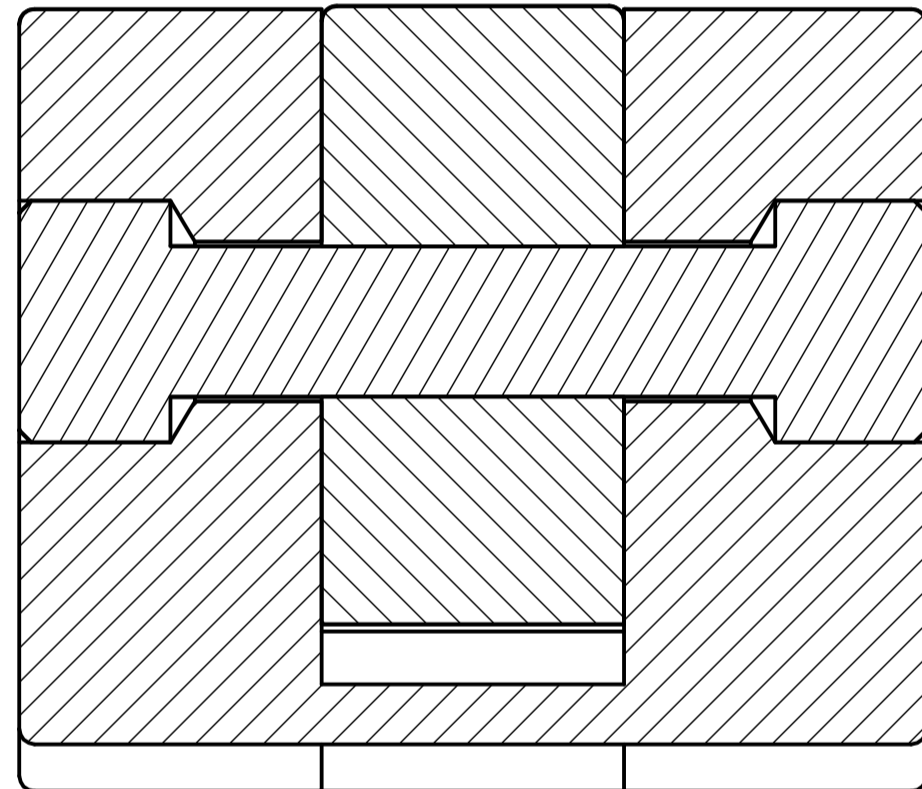



SI NO SE INDICA LO CONTRARIO: LAS COTAS SE EXPRESAN EN MM ACABADO SUPERFICIAL: TOLERANCIAS: LINEAL: +/- 0,5mm ANGULAR: +/- 1°		REBARBAR Y ROMPER ARISTAS VIVAS	NO CAMBIE LA ESCALA REVISIÓN 01	
NOMBRE Gaspar Berrios	FECHA 21/08/2017	TÍTULO: <h2 style="text-align: center;">Atril Cavatina</h2>		
VERIF. Rubén Jacob	MATERIAL: Madera, Cuero, Metal		N.º DE DIBUJO <h3 style="text-align: center;">Corte sistema de ejes</h3>	Doble carta
La información contenida en este dibujo es propiedad intelectual de Gaspar Berrios Söhrens y/o su cliente. Cualquier reproducción parcial o total sin permiso por escrito de Gaspar Berrios Söhrens y/o su cliente está prohibido.			Escala: 1:1	Plano: 3 de 4



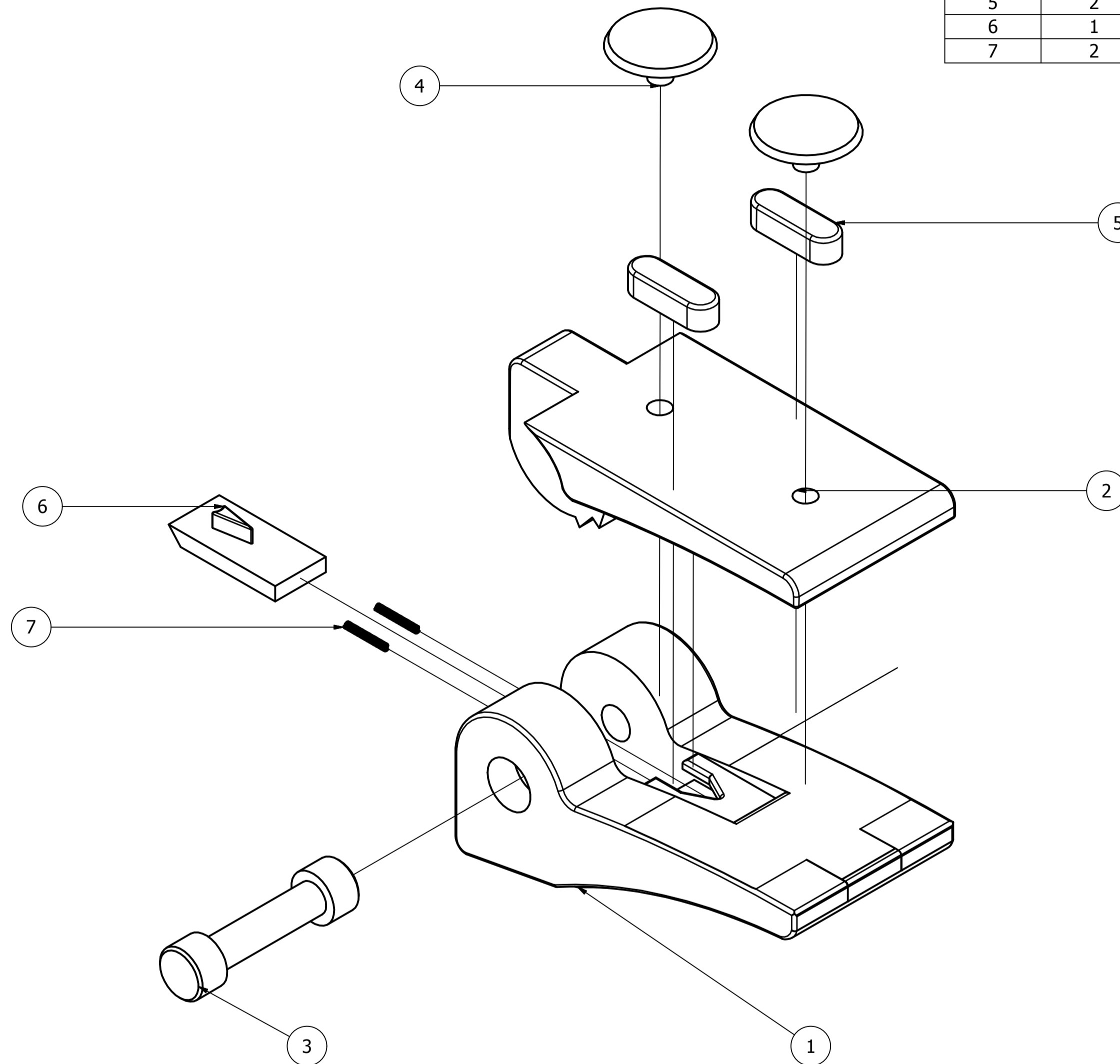
SI NO SE INDICA LO CONTRARIO: LAS COTAS SE EXPRESAN EN MM. ACABADO SUPERFICIAL: TOLERANCIAS: LINEAL: +/- 0.5mm ANGULAR: +/- 1°		REBARBAR Y ROMPER ARISTAS VIVAS	NO CAMBIE LA ESCALA	
			REVISIÓN 01	
NOMBRE		FECHA	TÍTULO:	
DIBUJ.	Gaspar Berrios	21/08/2017	Soporte postural Cavatina	
VERIF.	Rubén Jacob			
MATERIAL: Madera, Cuero, Metal		N.º DE DIBUJO		Doble carta
La información contenida en este dibujo es propiedad intelectual de Gaspar Berrios Söhrens y/o su cliente. Cualquier reproducción parcial o total sin permiso por escrito de Gaspar Berrios Söhrens y/o su cliente está prohibida.		Planos generales		
		Escala: 1:1	Plano: 1 de 4	

A-A (2 : 1)

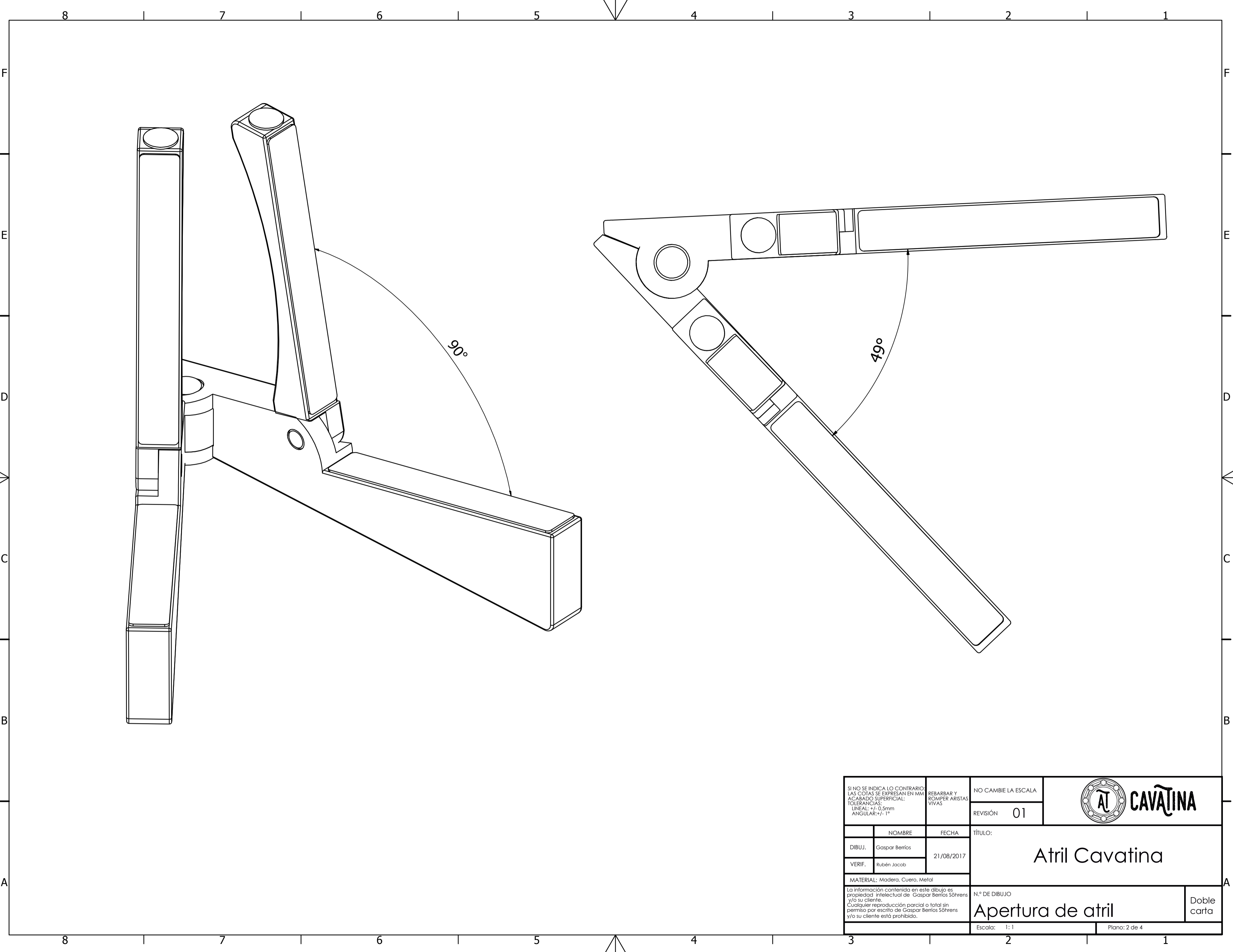


SI NO SE INDICA LO CONTRARIO: LAS COTAS SE EXPRESAN EN MM ACABADO SUPERFICIAL: TOLERANCIAS: LINEAL: +/- 0,5mm ANGULAR: +/- 1°		REBARBAR Y ROMPER ARISTAS VIVAS	NO CAMBIE LA ESCALA	
			REVISIÓN 01	
	NOMBRE	FECHA	TÍTULO:	
DIBUJ.	Gaspar Berrios	21/08/2017	Soporte postural Cavatina	
VERIF.	Rubén Jacob			
MATERIAL: Madera, Cuero, Metal				
La información contenida en este dibujo es propiedad intelectual de Gaspar Berrios Söhrens y/o su cliente. Cualquier reproducción parcial o total sin permiso por escrito de Gaspar Berrios Söhrens y/o su cliente está prohibida.			N.º DE DIBUJO	Doble carta
			Corte sistema eje	
			Escala: 1:1	Plano: 2 de 4

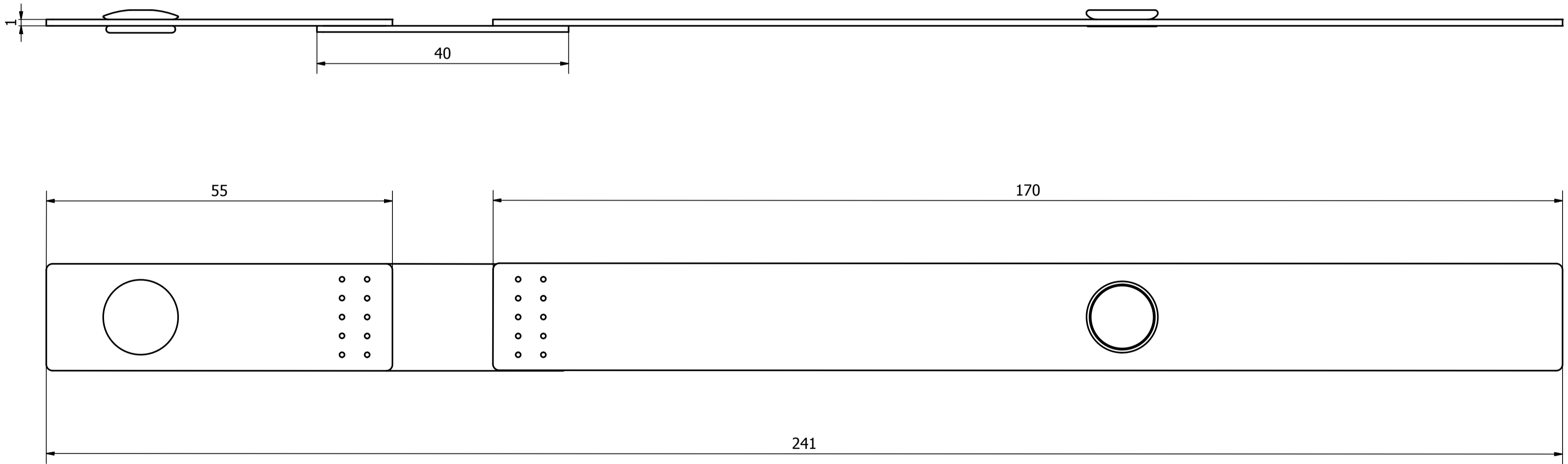
LISTA DE PIEZAS			
ELEMENTO	CTDAD	Nº DE PIEZA	DESCRIPCIÓN
1	1	Soporte postural abajo	Madera de Coigüe
2	1	Soporte postural arriba	Madera de Coigüe
3	1	Eje soporte postural	Aluminio
4	2	Ventosa	Caucho
5	2	Tope soporte	Caucho
6	1	Gatillo	Aluminio
7	2	Resorte	Acero



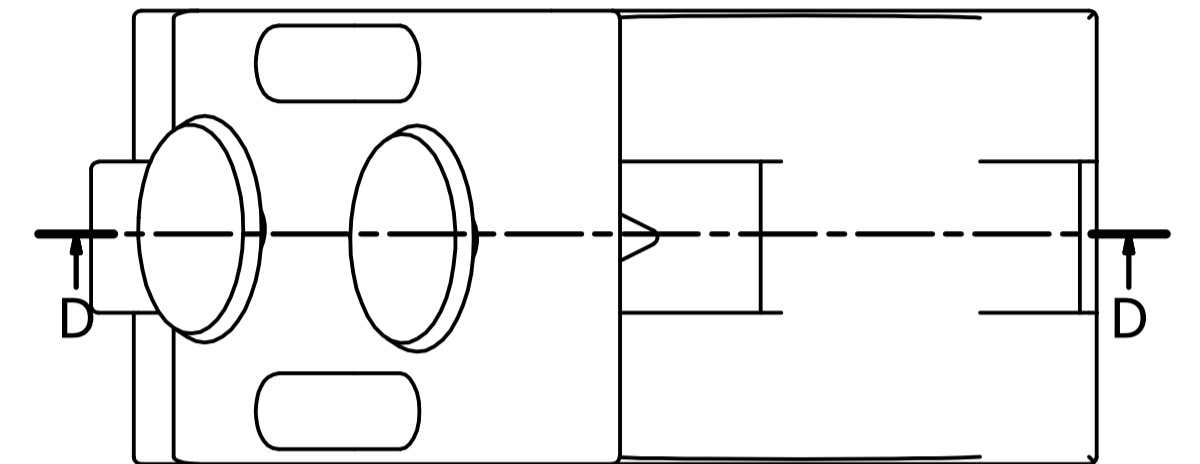
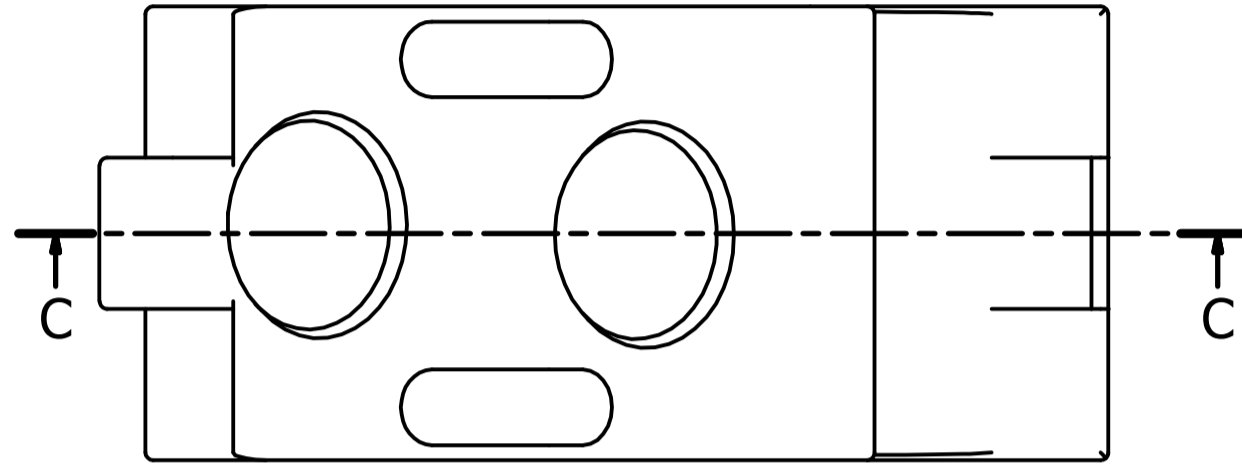
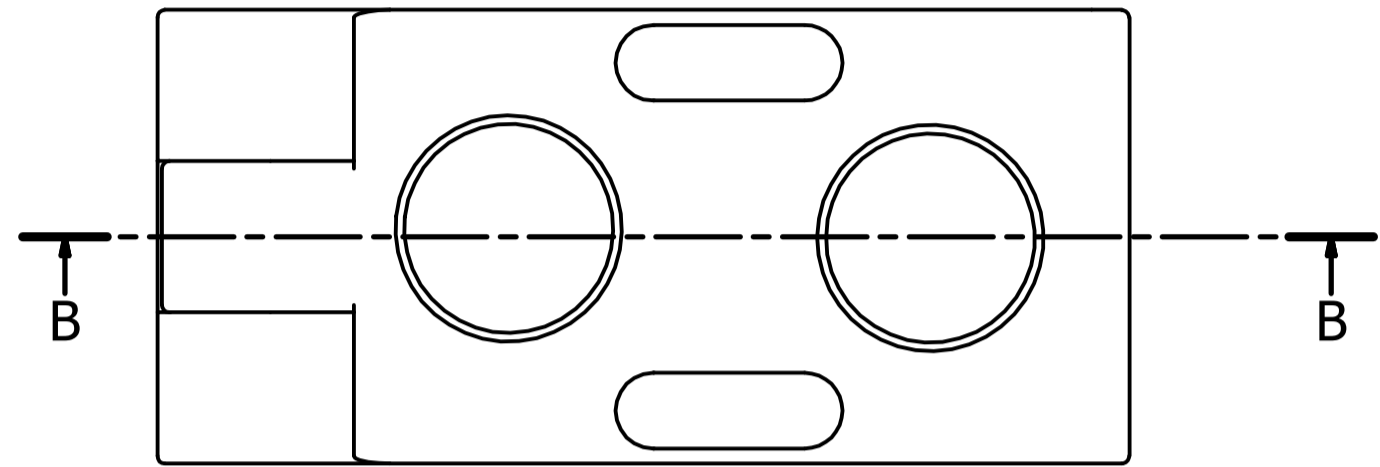
SI NO SE INDICA LO CONTRARIO: LAS COTAS SE EXPRESAN EN MM. ACABADO SUPERFICIAL: TOLERANCIAS: LINEAL: +/- 0.5mm ANGULAR: +/- 1°		REBARBAR Y ROMPER ARISTAS VIVAS	NO CAMBIE LA ESCALA	
			REVISIÓN 01	
	NOMBRE	FECHA	TÍTULO:	
DIBUJ.	Gaspar Berrios	21/08/2017	Soporte postural Cavatina	
VERIF.	Rubén Jacob			
MATERIAL: Madera, Cuero, Metal		N.º DE DIBUJO		Doble carta
La información contenida en este dibujo es propiedad intelectual de Gaspar Berrios Söhrens y/o su cliente. Cualquier reproducción parcial o total sin permiso por escrito de Gaspar Berrios Söhrens y/o su cliente está prohibida.		Explosión soporte p.		
		Escala: 1:1	Plano: 4 de 4	



SI NO SE INDICA LO CONTRARIO: LAS COTAS SE EXPRESAN EN MM ACABADO SUPERFICIAL: TOLERANCIAS: LINEAL: +/- 0,5mm ANGULAR: +/- 1°		REBARBAR Y ROMPER ARISTAS VIVAS	NO CAMBIE LA ESCALA	 CAVATINA
			REVISIÓN 01	
	NOMBRE	FECHA	TÍTULO:	
DIBUJ.	Gaspar Berrios	21/08/2017	Atril Cavatina	
VERIF.	Rubén Jacob			
MATERIAL: Madera, Cuero, Metal		N.º DE DIBUJO		
La información contenida en este dibujo es propiedad intelectual de Gaspar Berrios Söhrens y/o su cliente. Cualquier reproducción parcial o total sin permiso por escrito de Gaspar Berrios Söhrens y/o su cliente está prohibido.		Apertura de atril		Doble carta
		Escala: 1: 1	Plano: 2 de 4	



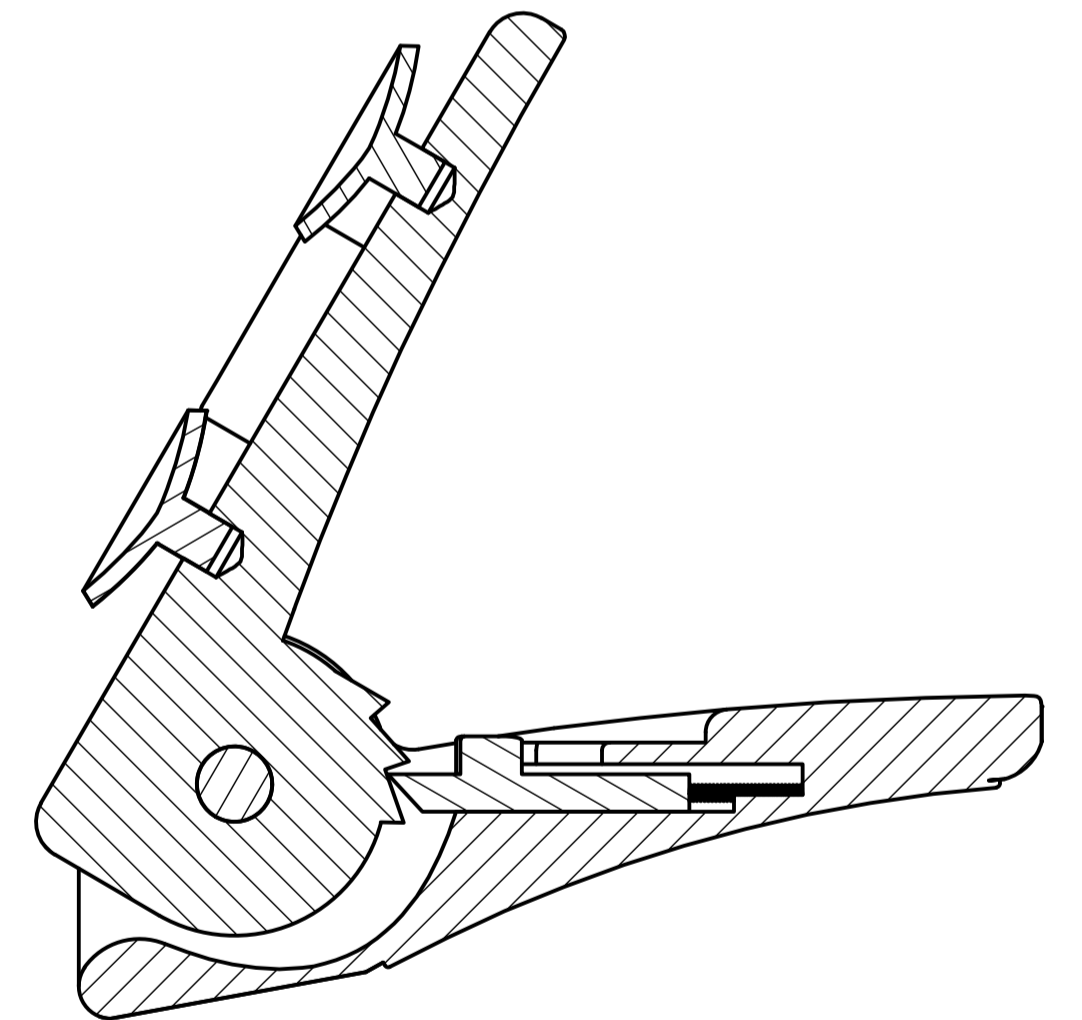
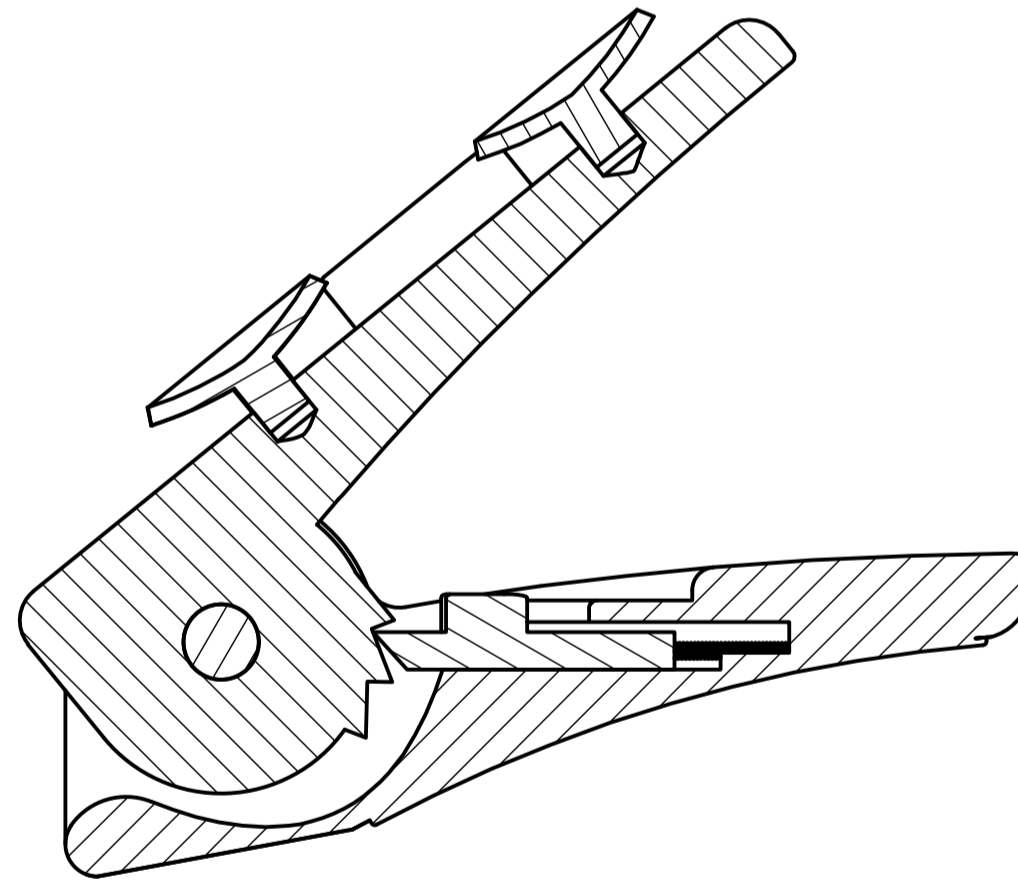
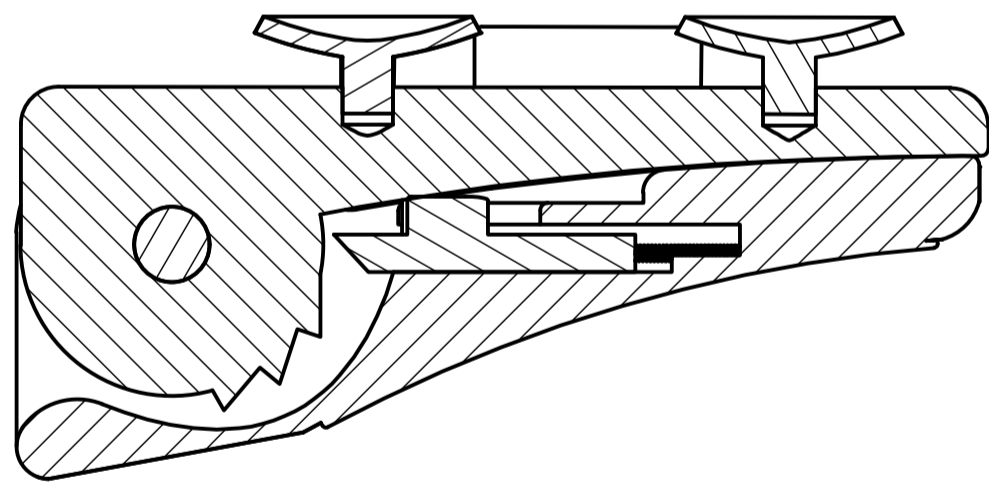
SI NO SE INDICA LO CONTRARIO: LAS COTAS SE EXPRESAN EN MM ACABADO SUPERFICIAL: TOLERANCIAS: LINEAL: +/- 0,5mm ANGULAR: +/- 1°		REBARBAR Y ROMPER ARISTAS VIVAS	NO CAMBIE LA ESCALA	
			REVISIÓN 01	
	NOMBRE	FECHA	TÍTULO:	
DIBUJ.	Gaspar Berrios	21/08/2017	Capodastro Cavatina	
VERIF.	Rubén Jacob			
MATERIAL: Cuero, Caucho				
La información contenida en este dibujo es propiedad intelectual de Gaspar Berrios Söhrens y/o su cliente. Cualquier reproducción parcial o total sin permiso por escrito de Gaspar Berrios Söhrens y/o su cliente está prohibido.			N.º DE DIBUJO	Doble carta
			Escala: 2 : 1	Plano: 2 de 4



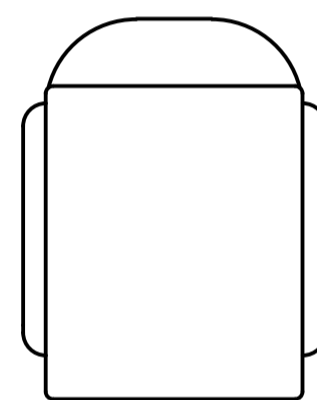
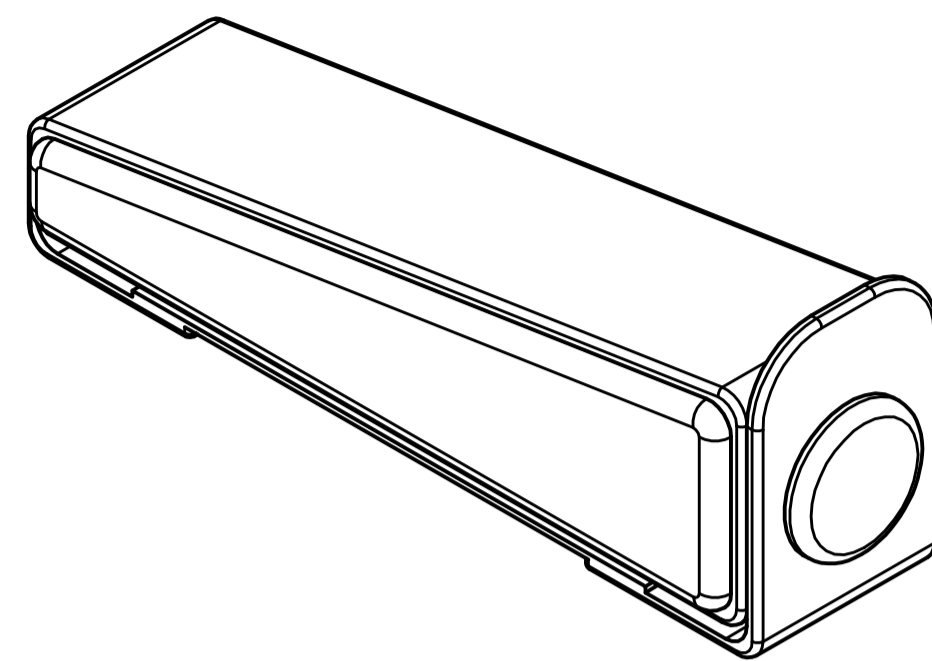
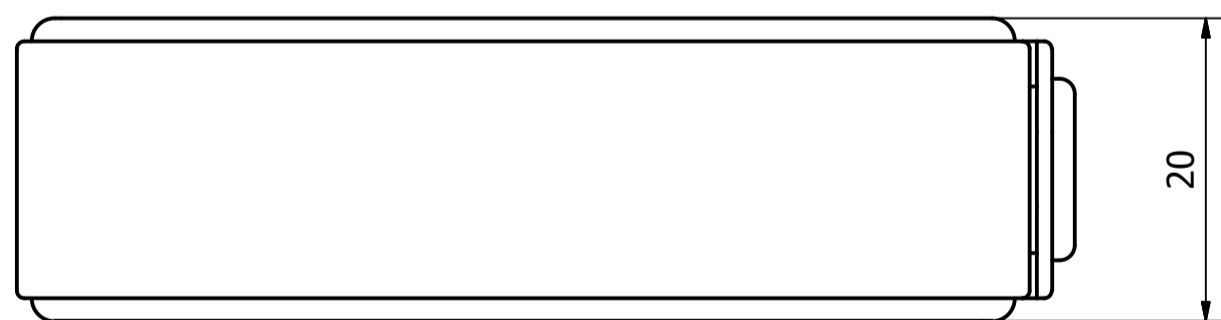
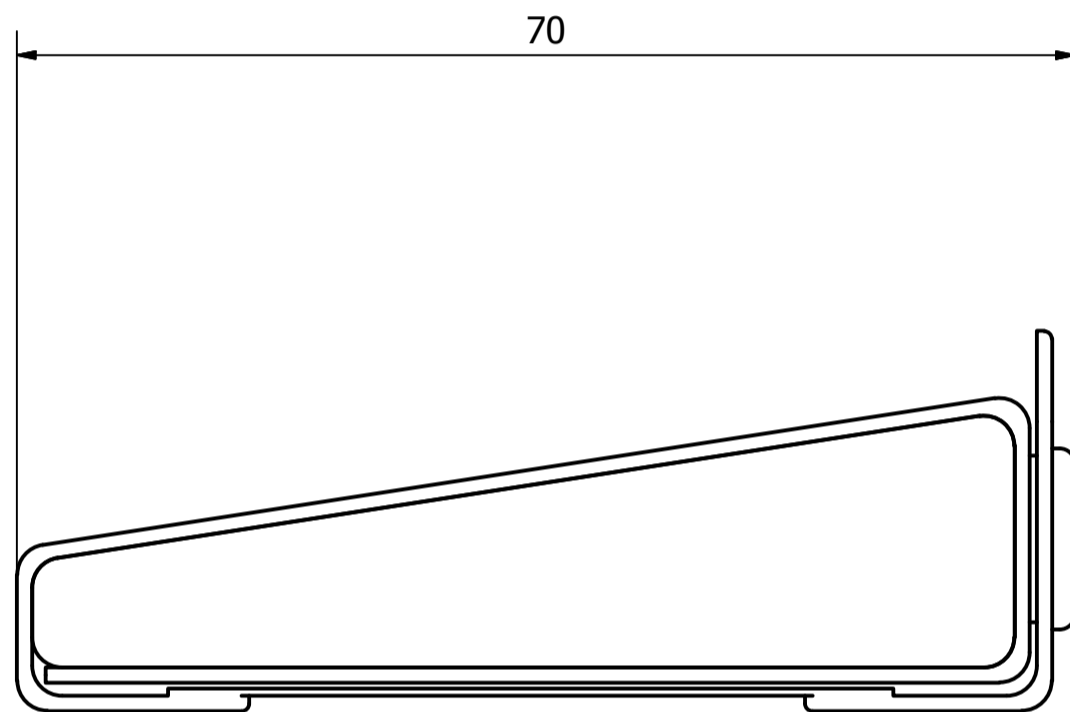
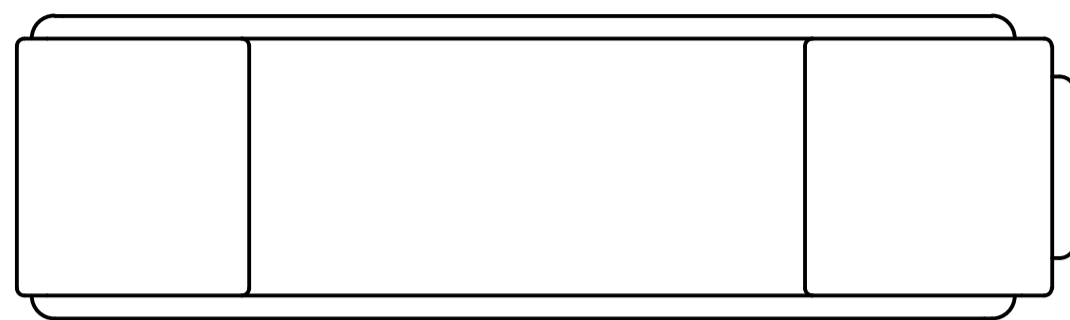
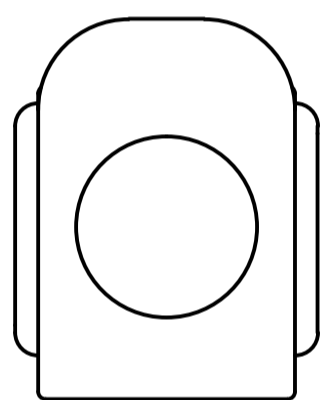
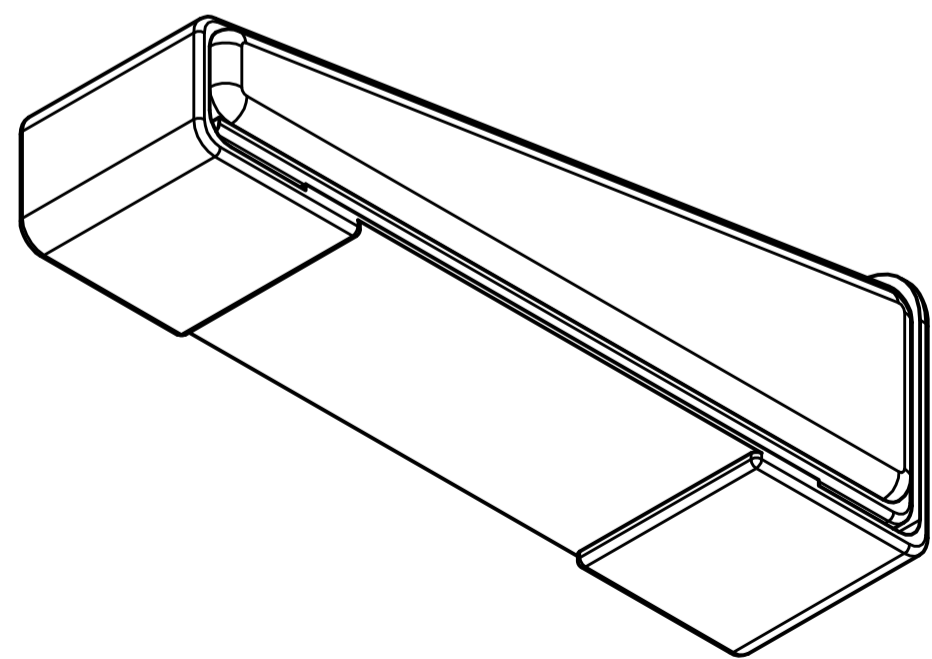
C-C (1:1)


D-D (1:1)

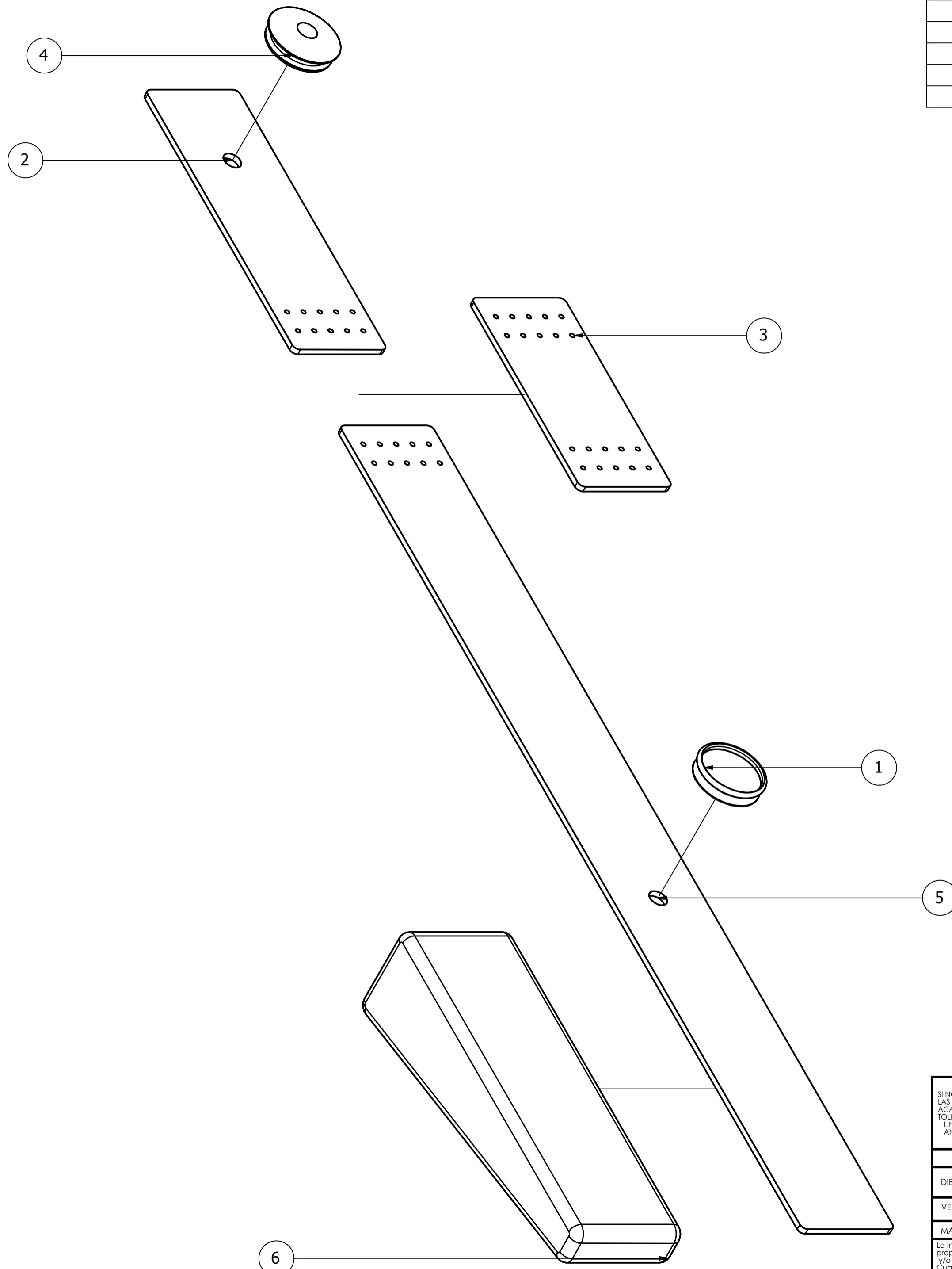
B-B (1:1)



SI NO SE INDICA LO CONTRARIO: LAS COTAS SE EXPRESAN EN MM ACABADO SUPERFICIAL: TOLERANCIAS: LINEAL: +/- 0,5mm ANGULAR: +/- 1°		REBARBAR Y ROMPER ARISTAS VIVAS	NO CAMBIE LA ESCALA REVISIÓN 01	
NOMBRE DIBUJ. Gaspar Berrios VERIF. Rubén Jacob	FECHA 21/08/2017	TÍTULO: Soporte postural Cavatina		
MATERIAL: Madera, Cuero, Metal		N.º DE DIBUJO Corte apertura soporte P		Doble carta
La información contenida en este dibujo es propiedad intelectual de Gaspar Berrios Söhrens y/o su cliente. Cualquier reproducción parcial o total sin permiso por escrito de Gaspar Berrios Söhrens y/o su cliente está prohibido.		Escala: 1:1	Plano: 3 de 4	

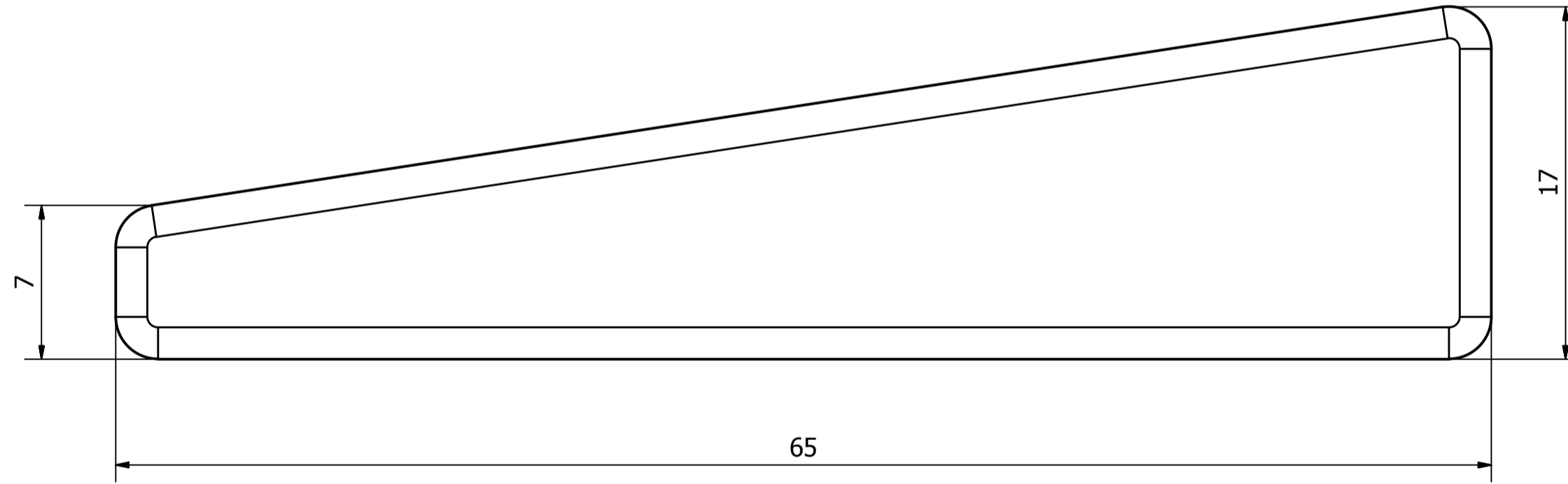
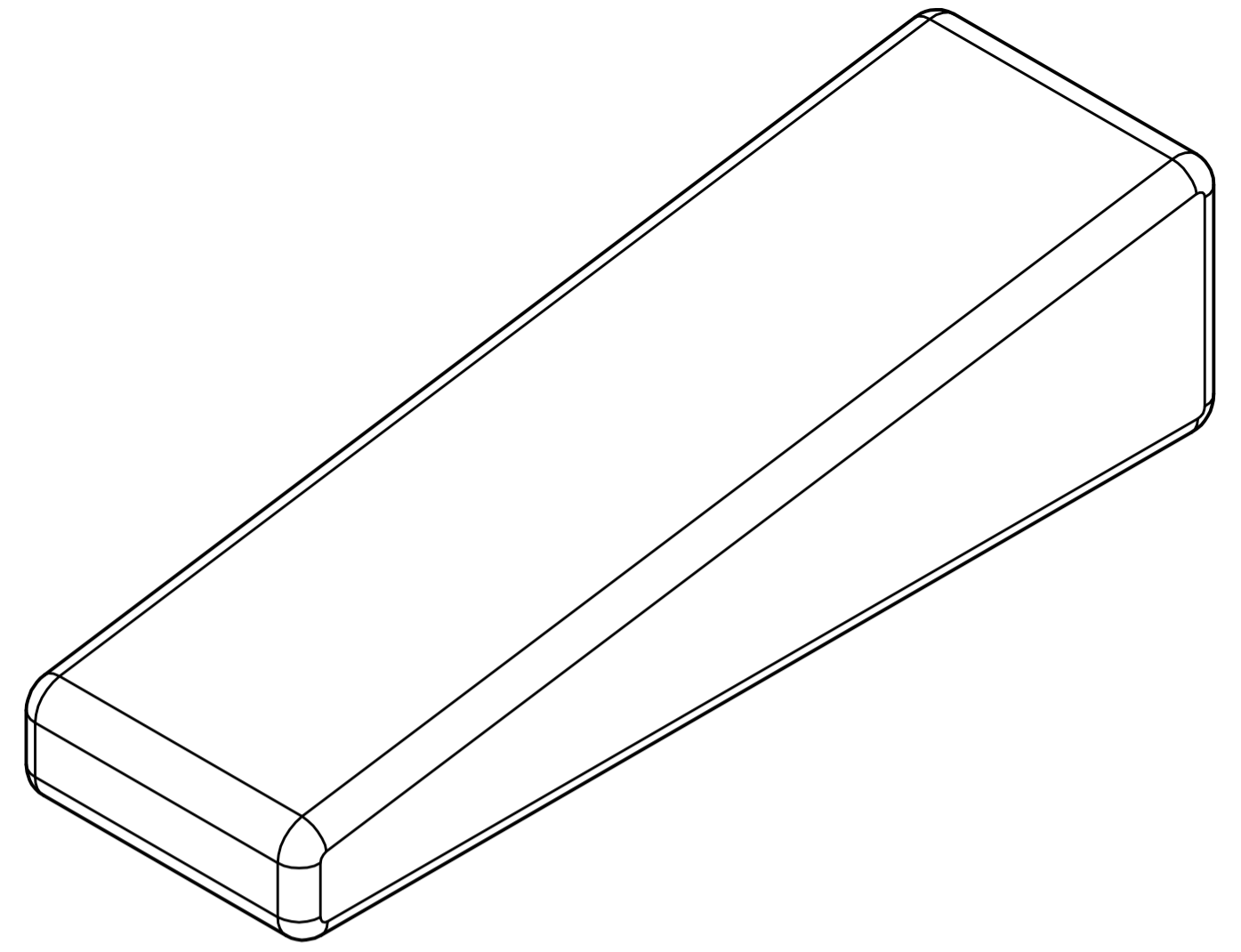


SI NO SE INDICA LO CONTRARIO: LAS COTAS SE EXPRESAN EN MM ACABADO SUPERFICIAL: TOLERANCIAS: LINEAL: +/- 0.5mm ANGULAR: +/- 1°		REBARBAR Y ROMPER ARISTAS VIVAS	NO CAMBIE LA ESCALA	
		REVISIÓN	01	
DIBUJ.	Gaspar Berrios	FECHA	TÍTULO:	
VERIF.	Rubén Jacob	21/08/2017	Capodastro Cavatina	
MATERIAL: Madera, Cuero, Metal		N.º DE DIBUJO		Doble carta
La información contenida en este dibujo es propiedad intelectual de Gaspar Berrios Söhrens y/o su cliente. Cualquier reproducción parcial o total sin permiso por escrito de Gaspar Berrios Söhrens y/o su cliente está prohibido.		Plano general		
		Escala: 2 : 1		Plano: 1 de 4



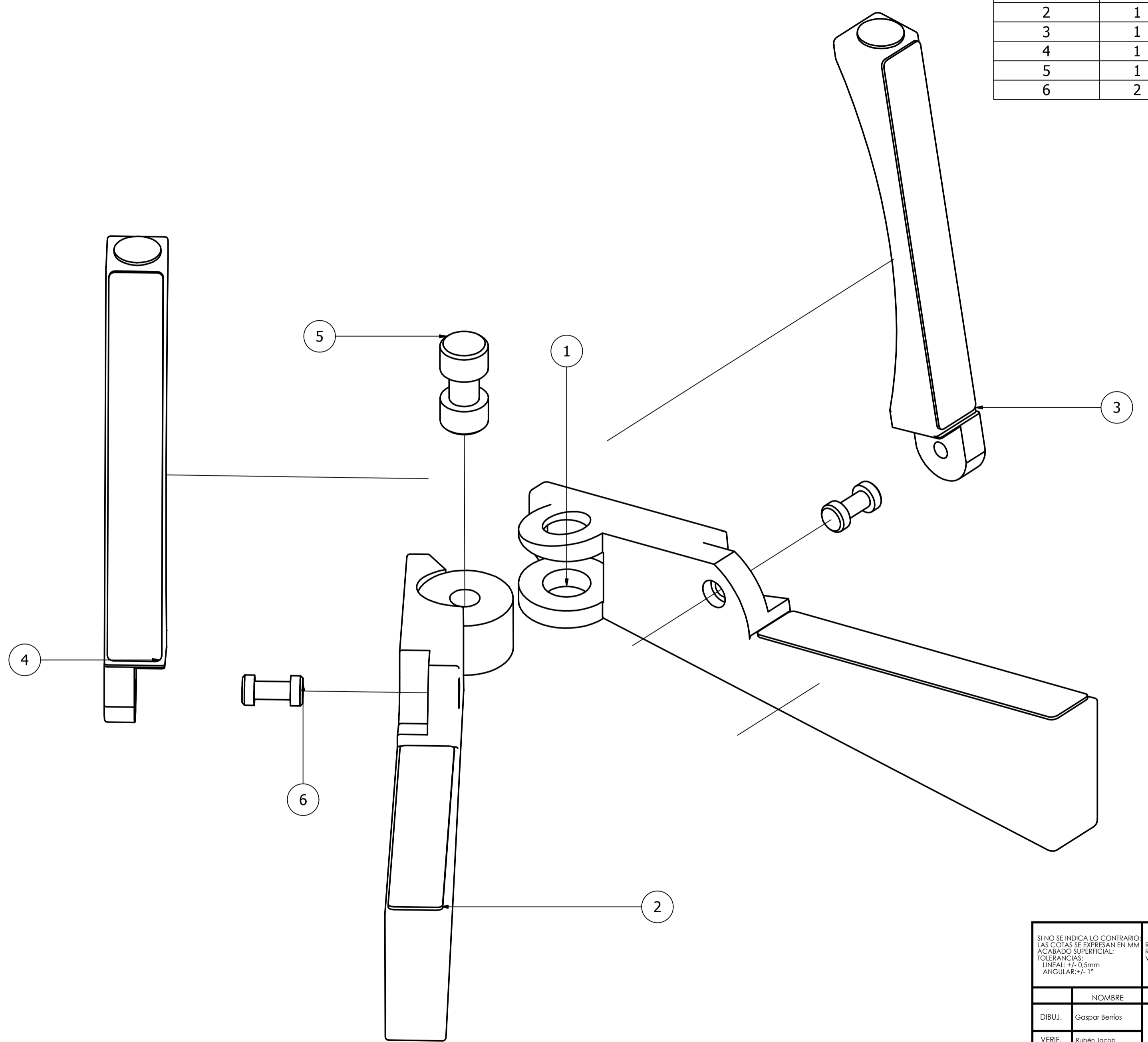
LISTA DE PIEZAS			
ELEMENTO	CTDAD	Nº DE PIEZA	DESCRIPCIÓN
1	1	Broche base	Acero
2	1	Cuero para broche	Cuero
3	1	Elástico	Caucho
4	1	Tapa broche	Acero
5	1	Cuero estructura	Cuero
6	1	Alma capodastro	Madera de Coigüe

SI NO SE INDICA LO CONTRARIO: LAS COTAS SE EXPRESAN EN MM ACABADO SUPERFICIAL: TOLERANCIAS: LINEAL: +/- 0,5mm ANGULAR: +/- 1º		REBARBAR Y ROMPER ARISTAS VIVAS	NO CAMBIE LA ESCALA REVISIÓN 01	
NOMBRE Gaspar Berríos	FECHA 21/08/2017	TÍTULO: <h2>Capodastro Cavatina</h2>		
DIBUJ. Gaspar Berríos	VERIF. Rubén Jacob	MATERIAL: Madera, Cuero, Acero		N.º DE DIBUJO <h3>Cuero capodastro</h3>
La información contenida en este dibujo es propiedad intelectual de Gaspar Berríos Söhrens y/o su cliente. Cualquier reproducción parcial o total sin permiso por escrito de Gaspar Berríos Söhrens y/o su cliente está prohibido.		Escala: 2 : 1	Doble carta	Plano: 2 de 4

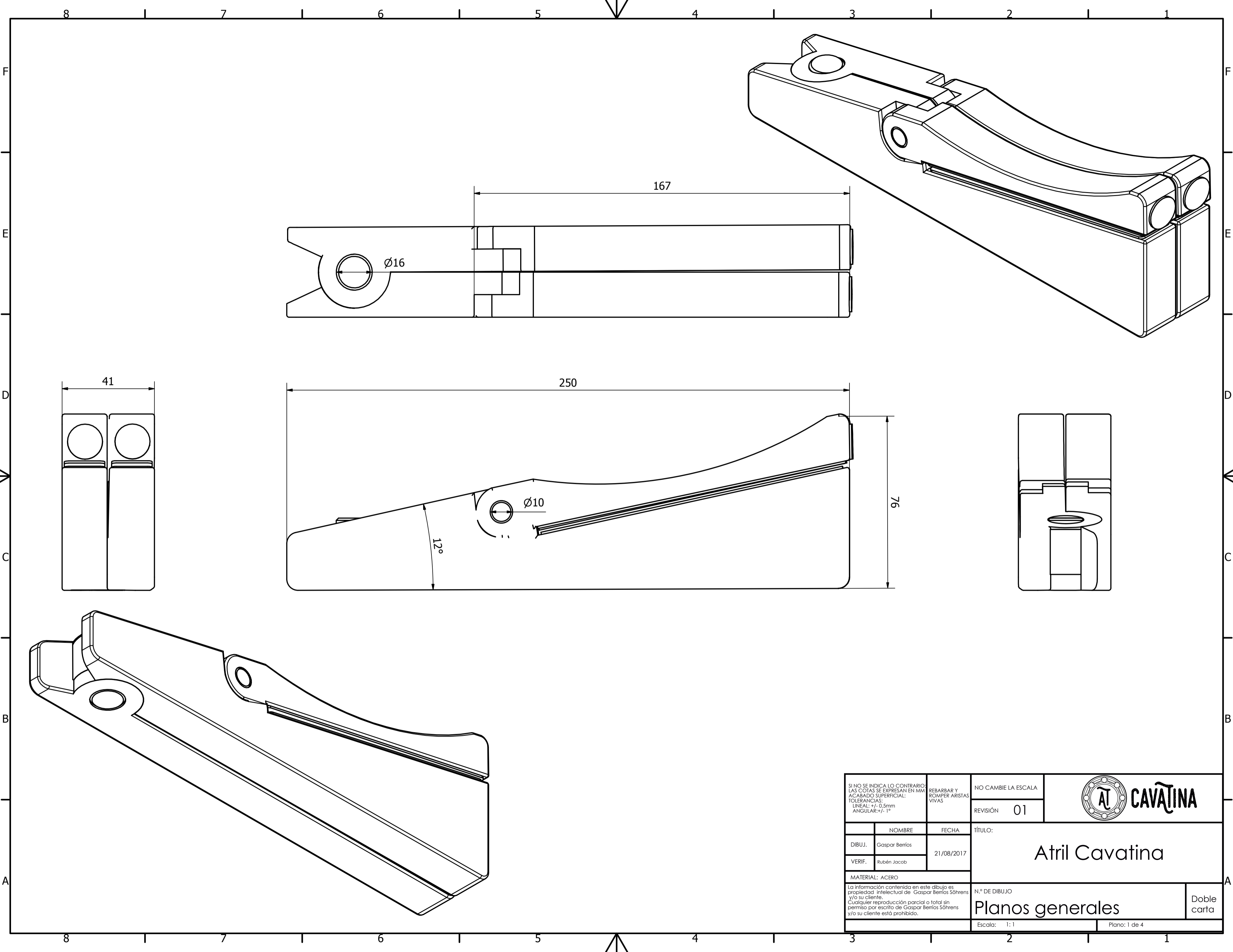


SI NO SE INDICA LO CONTRARIO: LAS COTAS SE EXPRESAN EN MM ACABADO SUPERFICIAL: TOLERANCIAS: LINEAL: +/- 0.5mm ANGULAR: +/- 1°		REBARBAR Y ROMPER ARISTAS VIVAS	NO CAMBIE LA ESCALA REVISIÓN 01	
DIBUJ. Gaspar Berrios VERIF. Rubén Jacob	NOMBRE FECHA 21/08/2017	TÍTULO: Capodastro Cavatina		
MATERIAL: Madera		N.º DE DIBUJO Alma capodastro		Doble carta
La información contenida en este dibujo es propiedad intelectual de Gaspar Berrios Söhrens y/o su cliente. Cualquier reproducción parcial o total sin permiso por escrito de Gaspar Berrios Söhrens y/o su cliente está prohibido.		Escala: 4 : 1	Plano: 3 de 4	

LISTA DE PIEZAS			
ELEMENTO	CTDAD	Nº DE PIEZA	DESCRIPCIÓN
1	1	Atril Izquierdo	Madera de Coigüe
2	1	Atril Derecho	Madera de Coigüe
3	1	Brazo der	Madera de Coigüe
4	1	Brazo izq	Madera de Coigüe
5	1	Eje atril	Aluminio
6	2	Eje brazos	Aluminio



SI NO SE INDICA LO CONTRARIO: LAS COTAS SE EXPRESAN EN MM ACABADO SUPERFICIAL: TOLERANCIAS: LINEAL: +/- 0.5mm ANGULAR: +/- 1°		REBARBAR Y ROMPER ARISTAS VIVAS	NO CAMBIE LA ESCALA	
DIBUJ. Gaspar Berrios		FECHA 21/08/2017	REVISIÓN 01	
VERIF. Rubén Jacob		TÍTULO:		Atril Cavatina
MATERIAL: Madera, Cuero, Metal		N.º DE DIBUJO		Doble carta
La información contenida en este dibujo es propiedad intelectual de Gaspar Berrios Söhrens y/o su cliente. Cualquier reproducción parcial o total sin permiso por escrito de Gaspar Berrios Söhrens y/o su cliente está prohibido.		Explosión despiece		
		Escala: 1:1		Plano: 4 de 4



SI NO SE INDICA LO CONTRARIO: LAS COTAS SE EXPRESAN EN MM ACABADO SUPERFICIAL: TOLERANCIAS: LINEAL: +/- 0,5mm ANGULAR: +/- 1°		REBARBAR Y ROMPER ARISTAS VIVAS	NO CAMBIE LA ESCALA	
		REVISIÓN	01	
NOMBRE		FECHA	Atril Cavatina	
DIBUJ.	Gaspar Berrios	21/08/2017		
VERIF.	Rubén Jacob			
MATERIAL: ACERO		N.º DE DIBUJO		Doble carta
La información contenida en este dibujo es propiedad intelectual de Gaspar Berrios Söhrens y/o su cliente. Cualquier reproducción parcial o total sin permiso por escrito de Gaspar Berrios Söhrens y/o su cliente está prohibido.		Planos generales		
		Escala: 1:1	Plano: 1 de 4	