

---

# DETERMINANTES DE LA INTENCIÓN EMPRENDEDORA:

## NUEVA EVIDENCIA

---

Karla Soria-Barreto, Sergio Zuñiga-Jara y Sofía Ruiz Campo

### RESUMEN

En este estudio se analizan los determinantes de la intención emprendedora en estudiantes de una escuela de negocios universitaria chilena. En línea con los estudios clásicos de intención emprendedora, se consideran inicialmente como factores explicativos la autoeficacia y el grado de autocontrol interno. Además, fue incluida una variable que mide el grado de aversión al riesgo de los estudiantes. La imposibilidad de observar directamente los factores o variables latentes sugiere utilizar el enfoque de los modelos de ecuaciones estructurales (SEM) como herramienta de estimación. Los resultados del estudio muestran que el grado de aver-

sión al riesgo de los estudiantes afecta significativamente, de manera positiva y directa, su intención por emprender. Por el contrario, la autoeficacia y el autocontrol interno, si bien se vinculan con la intención emprendedora de manera positiva, lo hacen de forma indirecta y a través de la aversión al riesgo. Con ello, los resultados sugieren que la principal característica distintiva de los estudiantes emprendedores es su grado de aversión personal a actuar en oportunidades de negocio en condiciones de incertidumbre, por lo que es sobre esta variable en la que debería centrarse el esfuerzo educativo.

---

### Introducción

Los emprendedores y sus innovaciones han contribuido de una manera importante a incrementar la riqueza de los países, generando empleos y bienestar en la población. En general, quienes tienen un perfil emprendedor con las características de energía, pasión y optimismo (Miller, 2015) muestran una mayor intención por emprender (Muñiz *et al.*, 2014).

El reconocimiento de que un emprendimiento exitoso puede requerir de características personales especiales por parte de quien lo lleve adelante tiene implicancias muy relevantes. Una de ellas es la referida a la interrogante acerca de si el emprendedor nace o se hace. Si el emprendimiento está vinculado a rasgos y habilidades específicas, tales como una actitud activa,

audaz y resolutiva, entonces se trataría más bien de aspectos inmodificables, relacionados con los talentos intrínsecos y con el grado de la aversión personal al riesgo (*quod natura non dat, salmantica non praestat*). En cambio si el emprendimiento se puede enseñar y aprender, entonces sería realmente una disciplina. Como consecuencia, las escuelas de negocios podrían identificar a sus estudiantes según sus características emprendedoras y aplicar herramientas docentes más efectivas. Por ejemplo, ofrecer cursos específicos a los estudiantes con mayor potencial emprendedor.

### Marco Teórico

La importancia de la intención emprendedora (en adelante IE) radica en el hecho de que es considerada como

requisito previo a la acción de emprender (Elfving, 2008). La IE generalmente se ha estudiado vinculándola a estudiantes universitarios (De Jorge, 2013; Bae *et al.*, 2014; Fayolle y Gailly, 2015) por su importancia en la creación de autoempleo; sin embargo, esta línea de investigación se ha abordado escasamente para el caso de Chile. Por un lado, no se ha encontrado que la educación superior tenga un impacto en el emprendimiento a nivel regional (Poblete y Amorós, 2013). Por otro lado, se ha encontrado que la capacidad emprendedora potencial es determinada fundamentalmente por la actitud y los atributos del estudiante emprendedor (Cabana-Villca *et al.*, 2013). Amorós y Abarca (2014) muestran diferencias de género, ya que los hombres parecen tener una mayor predisposición hacia el

emprendimiento, aunque aparece un crecimiento de la participación de las mujeres en las etapas iniciales de la creación de empresas.

Puede decirse que existen tres modelos clásicos explicativos de la IE (Tabla I): Shapero y Sokol (Sh-S, 1982), Ajzen (1991) y Krueger y Brazeal (K-B, 1994). Estos modelos plantean que la decisión de crear una empresa responde a la interacción de una serie de constructos relacionados con la deseabilidad, la factibilidad percibida de la conducta y la propensión o voluntad de actuar. Los tres modelos consideran que la deseabilidad percibida es un componente requerido para la intención (emprendedora), sin embargo, para Ajzen este resulta ser el componente más importante, al punto de no considerar relevante la propensión a actuar. Sh-S y K-B

---

**PALABRAS CLAVE / Autoeficacia / Aversión al Riesgo / Emprendimiento / Intención Emprendedora / Locus de Control Interno / SEM /**

Recibido: 23/10/2015. Modificado: 31/03/2016. Aceptado: 05/04/2016.

**Karla Soria-Barreto.** Bachiller en Economía, Universidad de Lima, Perú. Magíster en Administración, Universidad de Chile. Doctora en Gestión de Empresas, Universidad de Lleida, España. Profesora,

Universidad Católica del Norte (UCN), Chile. Dirección: Larrondo #1281, Coquimbo, Chile. e-mail: ksoria@ucn.cl  
**Sergio Zuñiga-Jara.** Ingeniero Comercial, Universidad Austral, Chile. Doctor en Economía,

Universidad de Barcelona, España. Profesor, UCN, Chile. e-mail: sz@ucn.cl

**Sofía Ruiz Campo.** Licenciada en Ciencias Económicas y Empresariales y Doctora en Finanzas, Universidad Autó-

noma de Madrid, España. Profesora, UCN, Chile. e-mail: sruizcampo@ucn.cl

## DETERMINANTS OF ENTREPRENEURIAL INTENTION: NEW EVIDENCE

Karla Soria-Barreto, Sergio Zuñiga-Jara and Sofía Ruiz Campo

### SUMMARY

This study analyses the determinants of entrepreneurial intention in business students of a Chilean university. In line with other classic studies of entrepreneurial intention, explanatory factors such as self-efficacy and the locus of internal control were used. The degree of student's risk aversion was also used as an explanatory variable. A structural equation model (SEM) is used to estimate results so as to avoid problems related with the impossibility to observe the latent factors. The results show that the degree of students' risk aversion significantly affects, in a positive and direct form, their entrepreneurial

intention. On the contrary, it was found that the other two variables, self-efficacy and the locus of internal control, which also affect positively the student's entrepreneurial intention, do it in an indirect manner, through the risk aversion variable. Consequently, results suggest that the most basic distinguishing characteristic of entrepreneurial business students is the degree of personal risk aversion to act under uncertain business conditions. Therefore, educational efforts should focus on the students' risk aversion levels, in order to enhance their entrepreneurial intention.

## DETERMINANTES DA INTENÇÃO EMPREENDEDORA: NOVA EVIDÊNCIA

Karla Soria-Barreto, Sergio Zuñiga-Jara e Sofía Ruiz Campo

### RESUMO

Neste estudo se analisam as determinantes da intenção empreendedora dos estudantes de uma escola de negócios universitária chilena. Em sintonia com os estudos clássicos de intenção empreendedora, como fatores explicativos se consideram inicialmente a auto eficácia e o grau de autocontrole interno. Além disso, foi incluída uma variável que mede o grau de aversão ao risco dos estudantes. A impossibilidade de observar diretamente os fatores ou variáveis latentes sugere utilizar o enfoque dos modelos de equações estruturais (SEM) como ferramenta de estimação. Os resultados do estudo mos-

tram que o grau de aversão ao risco dos estudantes afeta significativamente, de maneira positiva e direta, sua intenção por empreender. Pelo contrário, a auto eficácia e o autocontrole interno, embora sejam vinculados com a intenção empreendedora de maneira positiva, o fazem de forma indireta e através da aversão ao risco. Com isto, os resultados sugerem que a principal característica distintiva dos estudantes empreendedores é seu grau de aversão pessoal a atuar em oportunidades de negocio em condições de incerteza, pelo qual é nesta variável que deveria centrar-se o esforço educativo.

TABLA I  
MODELOS CLÁSICOS DE INTENCIÓN EMPREENDEDORA: VARIABLES EXPLICATIVAS CONSIDERADAS Y SUS INTERRELACIONES

	Deseabilidad percibida		Factibilidad percibida		Propensión para actuar
	Grado de percepción favorable o desfavorable (social) de llevar a cabo una conducta		Sentimiento de estar en control de la causa de los hechos	Creencia de tener capacidades para lograr metas	Voluntad de actuar al ver la acción factible y deseable
Shapero y Sokol (1982)	Deseabilidad percibida		Locus de control interno		Propensión para actuar
Ajzen (1991)	Actitud/ atractividad de la conducta	Normas subjetivas/ sociales	Control percibido de la conducta		
Krueger y Brazeal (1994)	Deseabilidad percibida			Autoeficacia	Propensión para actuar

→ Intención emprendedora

proponen enfoques similares; sin embargo, se diferencian al incluir el elemento de la factibilidad percibida. Para Sh-S se trata del sentimiento de estar en control de la causa de los hechos, mientras que K-B lo identifican con la creencia de tener capacidades personales o habilidades para lograr metas. Existen estudios que han testeado empíricamente estos modelos, destacando Bandura (1977), Sánchez *et al.* (2005),

Veciana *et al.* (2005), Díaz *et al.* (2006) y Elfving *et al.* (2009), e incluyen la variable identificación de oportunidades, no considerada en los modelos anteriores.

A partir de estos modelos clásicos se plantea el objetivo del presente estudio como la medición de la IE en estudiantes universitarios, basándose en las variables tradicionales, y se avanza en la búsqueda de un modelo explicativo. La

interrogante central es determinar si las variables latentes o constructos (aquellas que no se observan directamente, sino que son inferidas a partir de otras variables que sí se observan): autoeficacia, el control interno y la aversión al riesgo, explican la IE. Específicamente, este estudio se centra en estudiantes del área de gestión de empresas de una universidad regional acreditada de Chile.

### Metodología

En este estudio se considera que la IE de los estudiantes universitarios es una variable latente endógena, la cual es explicada por tres variables latentes exógenas: la autoeficacia, el locus de control interno y la aversión al riesgo. En los modelos tradicionales de IE no se incluye de manera explícita la aversión al riesgo. En este estudio se incluye específicamente

la aversión al riesgo como proxy de propensión a actuar, en línea con lo propuesto por Luthje y Franke (2003), Sanchez *et al.* (2005) y Morgan y Sisak (2016), quienes destacan el vínculo entre la actitud hacia el riesgo individual y la IE.

La Figura 1 ilustra el modelo base inicial de este estudio. Cada variable latente es explicada por un número de variables indicadoras observables (en rectángulos). Un cuestionario permitió obtener información de las variables de medida de los constructos. La distribución de las preguntas planteadas para cada constructo fue la siguiente:

1- *Variable latente endógena: Intención emprendedora.* Se elaboraron 10 afirmaciones en las que los encuestados respondieron en base a su propia creencia. Se usó una escala de Likert de 6 niveles (desde A= muy falso hasta F= muy cierto). Un ejemplo es la variable *eiim01*: Intento crear una empresa en el futuro.

2- *Variable latente exógena: Autoeficacia.* Las variables medidas de autoeficacia fueron 8 afirmaciones. Se usó una escala de Likert de 4 niveles (desde A= fuertemente en desacuerdo hasta D= fuertemente de acuerdo). Un ejemplo es la variable *nega02*: Cuando debo enfrentar tareas difíciles tengo la seguridad de que voy a poderlas llevar a cabo.

3- *Variable latente exógena: Aversión al riesgo.* Como medidas de actitud al riesgo los encuestados respondieron 7 preguntas, en las que un puntaje más alto indicaba una menor aversión al riesgo. Un ejemplo es la variable *ahr1*: ¿Qué tan fácil es para Ud. adaptarse cuando se presentan dificultades financieras? (4 opciones desde 'muy difícil' a 'muy fácil').

4- *Variable latente exógena: Control interno.* En este caso se aplicó la ampliamente utilizada escala de locus de control de Rotter (1966), que consiste en 29 preguntas de situaciones variadas, con dos posibles respuestas, que indican mayor o menor control interno. Para este

estudio se empleó un promedio simple de las 29 respuestas.

Las hipótesis se derivan directamente del modelo base (Figura 1), y son:

*Hipótesis 1:* La autoeficacia impacta positivamente en la IE de los estudiantes universitarios.

*Hipótesis 2:* El grado de control interno afecta positivamente la IE de los estudiantes universitarios.

*Hipótesis 3:* El rasgo de personalidad con menor aversión al riesgo afecta positivamente la IE de los estudiantes universitarios.

La herramienta metodológica usada para estudiar las hipótesis anteriores fue el modelo de ecuaciones estructurales (SEM), ya que esta metodología se especializa en trabajar específicamente con variables latentes. Metodológicamente, en lugar de minimizar las diferencias o errores entre los valores observados y los ajustados, el SEM minimiza las diferencias existentes entre las varianzas y covarianzas muestrales y las varianzas y covarianzas hipotetizadas por el modelo. El objetivo es entonces encontrar los parámetros que minimicen esta diferencia. Una buena referencia metodológica acerca de los SEM puede encontrarse en Raykov (2006). Para las estimaciones se empleó el programa Stata (StataCorp LP).

## Resultados

La información se obtuvo a través de encuestas aplicadas de

manera presencial a una muestra representativa del total de estudiantes. La confiabilidad de esta encuesta fue contrastada por un conjunto de especialistas, en el marco del proyecto de la Escuela de Administración de la Universidad del Rosario, Colombia, y de la Aberystwyth University, Reino Unido. Se logró entonces una muestra final de 229 encuestas válidas. Para seleccionar las variables explicativas de cada variable latente se realizó un análisis factorial exploratorio a través de componentes principales. A continuación se realizó un análisis factorial confirmatorio. Se obtuvieron estimaciones del  $\chi^2$  y del índice de modificación (IM). Por defecto, Stata sugiere rutas posibles si el IM es significativo al nivel 0,05 ( $\chi^2(1) = 3,84$ ).

La Figura 2 muestra el modelo final al que se llegó con las sucesivas mejoras introducidas en el modelo base. En resumen, supone eliminar dos relaciones: Autoeficacia con IE, y Control Interno con IE, e incorporar tres nuevas relaciones: la relación entre Riesgo y Autoeficacia, entre Riesgo y Control interno, y entre IE y la variable *nega02*. Todas las relaciones del modelo estructural son significativas estadísticamente. Con ello se considera que la estimación final es satisfactoria desde el punto de vista estadístico.

## Discusión

A través de este estudio se realizaron estimaciones de un modelo de ecuaciones estruc-

turales tendientes a verificar el cumplimiento de tres hipótesis, referidas a las variables que pueden influir en la intención emprendedora de los estudiantes universitarios. El modelo base proporcionó estimaciones poco significativas, desde el punto de vista estadístico, lo que llevó a plantear nuevas especificaciones consecutivas, usando como base los índices de modificación sugeridos en las estimaciones previas. El modelo final reflejó un ajuste muy satisfactorio, tanto a nivel global como individual (Figura 2). En la discusión que sigue se hace referencia a los resultados del modelo final.

*Hipótesis 1: La autoeficacia impacta positivamente en la IE de los estudiantes universitarios.* La autoeficacia es la convicción de tener las habilidades para organizar y producir resultados esperados. Los resultados muestran que efectivamente esta relación existe, pero no de un modo directo, sino indirectamente, a través de la aversión al riesgo (Figura 2). Estos hallazgos son similares a los obtenidos por Sánchez *et al.* (2005) y Zhao *et al.* (2005), y difieren de los de Karimi *et al.* (2014).

*Hipótesis 2: El grado de control interno afecta positivamente la IE de los estudiantes universitarios.* El control interno es una de las características esperadas de las personas con mayor IE (Moriano *et al.*, 2006), ya que creer tener la capacidad para tomar decisiones podría favorecer la

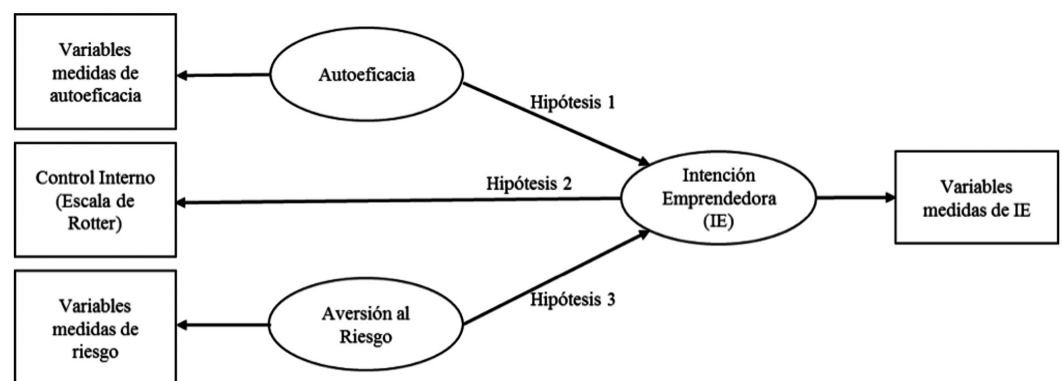


Figura 1. Modelo explicativo de la Intención Emprendedora (modelo base). Las variables latentes no observadas se representan con óvalos, y las variables observadas con rectángulos.

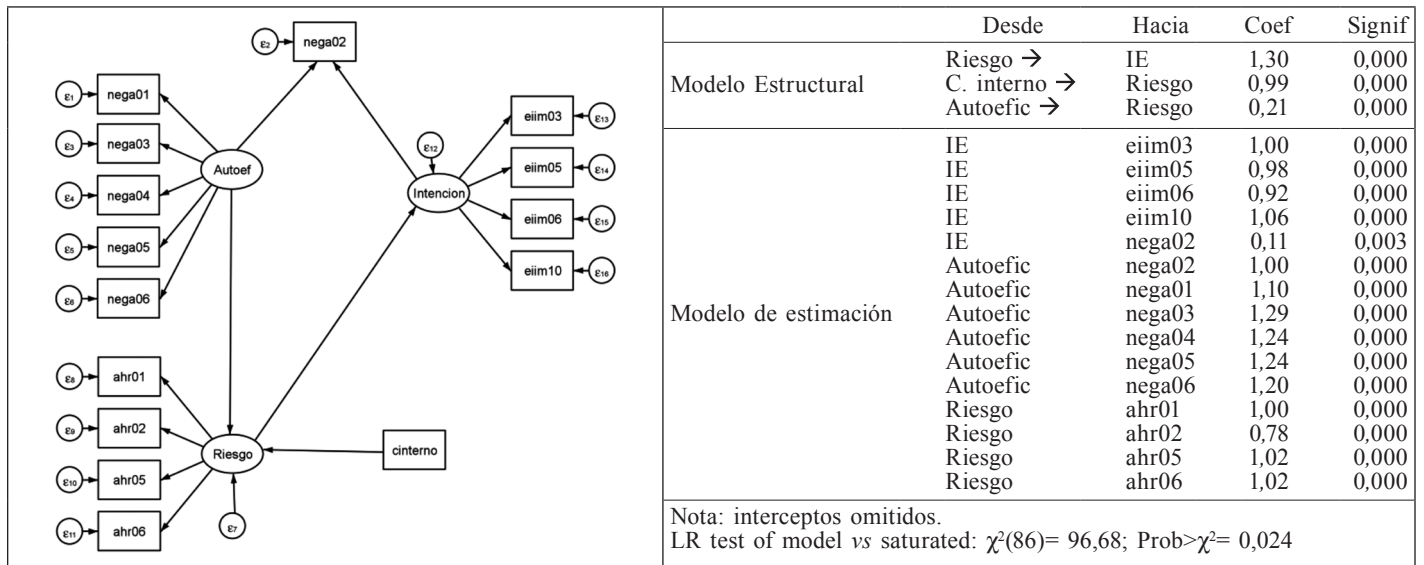


Figura 2. Resultados de la estimación del SEM: Modelo final.

*Autoef*: Autoeficacia. *Riesgo*: Aversión al riesgo. *cinterno*: Control interno. *Intencion*: Intención emprendedora. *nega02* “Cuando debo enfrentar tareas difíciles tengo la seguridad de que voy a poderlas llevar a cabo”.

asunción de riesgos. Así, los estudiantes que sienten poseer las herramientas necesarias, presentan mayor intención de emprender. Se espera una relación positiva entre estas variables. Los resultados obtenidos muestran que esta relación existe, pero no de manera directa, sino a través de otra variable, del grado de aversión al riesgo de los estudiantes (Figura 2).

*Hipótesis 3: El rasgo de personalidad con menor aversión al riesgo afecta positivamente la IE de los estudiantes universitarios.* Los resultados sugieren que la aversión al riesgo no solo ejerce un efecto directo sobre la IE (Figura 2), sino que también actúa como mediadora de otras variables. En particular, el control interno y la autoeficacia actúan sobre la IE a través de la aversión al riesgo. Los resultados parecen apoyar claramente la hipótesis de la existencia de una relación positiva y directa entre el grado de aversión al riesgo de los estudiantes y su nivel de IE. Estos resultados son coincidentes con los de Lüthje y Franke (2003), Sánchez *et al.* (2005), y Morgan y Sisak (2016). Es más, nuestros resultados muestran que la aversión al riesgo es el factor o constructo más importante, si no el único, que

impacta directa y positivamente sobre la IE. Los otros factores considerados en el estudio aparecen como relevantes, sólo como medidas adicionales de aversión al riesgo.

### Conclusiones

Los resultados sugieren replantear el modelo tradicional de IE, con modificaciones en varios aspectos. Por una parte, una de las variables indicadoras de autoeficacia podría considerarse directamente como una indicadora de IE. Sin embargo, que la autoeficacia no influya tanto como se esperaba en la IE supondría una simplificación significativa respecto de los modelos tradicionales de IE. Por otra parte, el efecto del control interno resulta ser absorbido completamente por la aversión al riesgo. Como resultado de esta última estimación del modelo se obtiene un test  $\chi^2(34) = 39,51$ , mejor a todas las especificaciones anteriores, y una Prob> $\chi^2 = 0,2373$ . Este es el mejor ajuste global obtenido hasta el momento. Esto parece indicar que el efecto observado de la variable aversión al riesgo sobre la IE resulta tan significativo, que minimiza largamente la influencia de la autoeficacia en el modelo, al punto de que esta última podría ser omitida completamente, junto

con sus variables indicadoras, excepto una variable, que más bien debiera redefinirse directamente como una medida de IE.

Los resultados sugieren algunas implicancias relevantes, que pueden ser consideradas para mejorar la formación de los estudiantes en escuelas de negocios. Por una parte, es posible tener una buena proxy de la Intención Emprendedora, midiendo solamente el grado de aversión al riesgo de las personas. Dicho de otro modo, la tolerancia al riesgo aparece como una característica fundamental y principal de quienes potencialmente opten por crear una empresa. Una segunda implicancia, es que una educación emprendedora, centrada en mejorar la autoeficacia de los estudiantes, podría tener un efecto limitado, a menos que esto afecte la visión de los estudiantes respecto a la posibilidad de arriesgar tiempo y patrimonio en un emprendimiento. Esto supone un gran aporte a la influencia de la educación para mejorar la IE de los estudiantes, ya que implica que una educación emprendedora centrada en mejorar la Autoeficacia de los estudiantes, podría tener un efecto limitado, mientras que sería más eficaz educar para generar una mejora en la seguridad del individuo (control

interno y autoeficacia), lo que influye positivamente en limitar la aversión al riesgo (Educar para generar emprendedores bien preparados).

Con el objeto de verificar si los resultados obtenidos en una muestra limitada de estudiantes universitarios son extensibles a un universo mayor, se requieren más estudios. Esto abre líneas de investigación y posibles trabajos cooperativos con otras universidades de Latinoamérica.

### REFERENCIAS

- Ajzen I (1991) Theory of planned behavior. *Organiz. Behav. Human Decis. Proc.* 50: 179-211.
- Amorós JE, Abarca A (2014) *Reporte Nacional de Chile 2014*. Global Entrepreneurship Monitor. Universidad del Desarrollo, Chile. 98 pp.
- Bae T, Qian S, Miao C, Fiet J (2014) The relationship between entrepreneurship education and entrepreneurial intentions: A Meta-Analytic Review. *Entrepr. Theory Pract.* 38: 217-254.
- Bandura, A. (1977). Self-efficacy: Toward a unifying theory of behavioral chang. *Psychol. Rev.* 84: 191-215.
- Cabana-Villca R, Cortés-Castillo I, Plaza-Pasten D, Castillo-Vergara M, Álvarez-Marin A (2013) Análisis de las capacidades emprendedoras potenciales y efectivas en alumnos de centros de educación superior. *J. Technol. Manag. Innov.* 8: 65-75.



- De Jorge Moreno J (2013) Análisis de los factores que influyen en la intención emprendedora de los estudiantes universitarios. *Rev. Dig. Inv. Docencia 1*: 1-12.
- Díaz JC, Pulido D, Mogollón R (2006) Hacia un modelo de creación de empresas. *Bol. Estud. Econ. 61*: 495-521.
- Elfving J (2008) *Contextualizing Entrepreneurial Intentions*. Abo Akademi Press. Abo, Finlandia. 219 pp.
- Elfving J, Brannback M, Carsrud A (2009) Toward a contextual model of entrepreneurial intentions. En *Understanding the Entrepreneurial Mind*. International Studies in Entrepreneurship 24. Springer. Nueva York, EEUU. pp. 23-33.
- Fayolle A, Gailly B (2015) The impact of entrepreneurship education on entrepreneurial attitudes and intentions: Hysteresis and persistence. *J. Small Bus. Manag. 53*: 75-93.
- Karimi S, Biemans H, Lans T, Chizari M, Mulder M (2014) The impact of entrepreneurship education: Study of Iranian student's entrepreneurial intentions and opportunity identification. *J. Small Bus. Manag. 54*: 187-209.
- Krueger NF, Brazeal DV (1994) Entrepreneurial potential and potential entrepreneurs. *Entrepr. Theory Pract. 18*: 91-104.
- Lüthje C, Franke N (2003) The 'making' of an entrepreneur: testing a model of entrepreneurial intent among engineering students at MIT. *R&D Manag. 33*: 135-147.
- Miller D (2015) A downside to the entrepreneurial personality? *Entrepr. Theory Pract. 39*: 1-8.
- Morgan J, Sisak D (2016). Aspiring to succeed: A model of entrepreneurship and fear of failure. *J. Bus. Vent. 31*: 1-21.
- Muñiz J, Suárez-Álvarez J, Pedrosa I, Fonseca-Pedrero E, García-Cueto E (2014) Enterprising personality profile in youth: Components and assessment. *Psicothema 26*: 545-553.
- Moriano JA, Palací FJ, Morales JF (2006) El perfil psicosocial del emprendedor universitario. *Rev. Psicol. Trab. Organiz. 22*: 75-100.
- Poblete C, Amorós JE (2013) University support in the development of regional entrepreneurial activity: An exploratory study from Chile. *Inv. Region. 26*: 159-177.
- Raykov T, Marcoulides G (2006) *A First Course in Structural Equation Modeling*. 2<sup>nd</sup> ed. Psychology Press. Londres, RU. 249 pp.
- Rotter J (1966) Generalized expectancies for internal versus external control of reinforcement. *Psychol. Monogr. Gral. Appl. 80*: 1-29.
- Sánchez JC, Lanero A, Yurrebaso A (2005) Variables determinantes de la intención emprendedora en el contexto universitario. *Rev. Psicol. Soc. Aplic. 15*: 37-60.
- Shapiro A, Sokol L (1982) The social dimensions of entrepreneurship. En Kent C, Sexton D, Vesper KH (Eds.) *The Encyclopedia of Entrepreneurship*. Prentice-Hall. Englewood Cliffs, NJ, EEUU. pp. 72-90.
- Veciana JM, Aponte M, Urbano D (2005) University students' attitudes towards entrepreneurship: A two countries comparison. *Int. Entrepr. Manag. J. 1*: 165-182.
- Zhao H, Seibert SE, Hills GE (2005) The mediating role of self-efficacy in the development of entrepreneurial intentions. *J. Appl. Psychol. 90*: 1265-1272.

Reproduced with permission of the copyright owner. Further reproduction prohibited without permission.