



UNIVERSIDAD DE CHILE
FACULTAD DE CIENCIAS FÍSICAS Y MATEMÁTICAS
DEPARTAMENTO DE INGENIERÍA CIVIL

**METODOLOGÍA DE DIAGNÓSTICO DE PLANTAS
DE TRATAMIENTO DE AGUA POTABLE**

MEMORIA PARA OPTAR AL TÍTULO DE INGENIERO CIVIL

HERNÁN ANDRÉS MORALES JAMETT

PROFESORA GUÍA:
MARÍA PÍA MENA PATRI

MIEMBROS DE LA COMISIÓN:
GERARDO AHUMADA THEODULOZ
LORENA ARAYA ROJAS

SANTIAGO DE CHILE
2021

RESUMEN DE LA MEMORIA PARA OPTAR
AL TÍTULO DE INGENIERO CIVIL
POR: **HERNÁN ANDRÉS MORALES JAMETT**
FECHA: Agosto 2021
PROF. GUÍA: MARÍA PÍA MENA PATRI

METODOLOGÍA DE DIAGNÓSTICO DE PLANTAS DE TRATAMIENTO DE AGUA POTABLE

La metodología desarrollada evalúa las distintas unidades que forman parte de una Planta de Tratamiento de Agua Potable (PTAP), fundamentalmente en aguas tipo II y IV, aunque los procedimientos para procesos específicos pueden ser aplicadas en cualquier sistema que los contenga.

La metodología describe en primer lugar la medición de caudal, en donde se detallan las restricciones, certificados y mantenimientos necesarios de los distintos equipos e instrumentos utilizados en la medición de caudal, junto con la verificación de las estructuras hidráulicas en las que se utilizan. En el producto químico se verifica la descarga, almacenamiento y calibración de los sistemas de dosificación química, según se realice en seco, líquido o a gas.

En la coagulación se evalúa la correcta distribución de los productos químicos en el flujo, mediante una mezcla rápida. En la floculación se registran las dimensiones, chequea el tamaño del floc generado y el gradiente de floculación de las unidades utilizadas, según sean hidráulicas o mecánicas. En la sedimentación, se analiza la eficiencia del proceso de remoción de turbiedad, se registran los parámetros físicos y se calculan las tasas de sedimentación, en sedimentadores de baja tasa convencionales y de alta tasa.

Finalmente en la filtración, para filtros rápidos gravitacionales o a presión, se registran los parámetros físicos de las estructuras, se propone realizar ensayos concernientes a la filtrabilidad en cuanto a medición de tasas de filtrado y curvas de turbiedad; también ensayos respecto al lavado de filtros, midiendo tasas, curvas de turbiedad y expansión del lecho; por otro lado se describen pruebas adicionales a los filtros, con ensayos de bolas de lodo, granulometría, perfil de pérdidas de carga, desplazamiento de grava y el ensayo Kawamura, que se utiliza para medir la retención de flocs en el lecho filtrante antes y después del lavado.

Con esta metodología se plantea una propuesta de verificación tanto del rendimiento como de la capacidad de las unidades de la planta, útil para cualquier diagnóstico operacional de un sistema de agua potable, y entrega recomendaciones ante determinados problemas en su funcionamiento. Además de la metodología, se proponen fichas para un registro ordenado de la información y posterior seguimiento.

“No es grande el que siempre triunfa, sino el que jamás se desalienta”

- José Martín Descalzo

Agradecimientos

La época universitaria ha sido de las etapas más largas y gratificantes, en experiencias y aprendizajes, de toda mi vida, debido a lo cual hay muchas personas a las que agradecer.

A los amigos que hice en la universidad, que me acompañaron en los momentos más difíciles y emocionantes, así como en el día a día, les agradezco profundamente por las alegrías, el apoyo y la motivación que me entregaron directa o indirectamente, sin ustedes difícilmente habría llevado a cabo este gran proceso, y espero sinceramente que todos nosotros logremos las metas que nos propongamos, y aunque eventualmente tomaremos caminos distintos, siempre podamos contar los unos con los otros.

A la comisión que integra mi memoria, Pia, Gerardo y Lorena, que me dieron grandes enseñanzas en la confección de este trabajo, las cuales me llevaré y aplicaré en mi carrera profesional; por seguir apoyando pese a las dificultades que se fueron presentando, el tiempo y energía que me dedicaron este último año.

Por último y más importante a mi familia, sin ellos nada de esto sería posible. A mi papá y a mi mamá por darme las herramientas para llegar donde estoy, por confiar en mí y jugársela para que pudiera estudiar lejos de mi hogar, por esto les estaré profundamente agradecido. A mis hermanas por alegrarme constantemente, sobre todo este último tiempo de encierro, son unas de las grandes razones que mantienen alto mi espíritu y mis ganas de seguir adelante. A mis demás familiares que han formado parte de mi vida, y no sería el mismo si no fueran parte de ella.

Tabla de Contenido

1. Introducción	1
2. Generalidades en el tratamiento de agua potable	3
2.1. Agua potable y calidad de fuentes	3
2.1.1. Instructivo SISS sobre el control de calidad de fuentes de agua potable	3
2.1.2. Norma Chilena de Agua Potable: NCh 409 Of. 2005	6
2.1.3. Parámetros de importancia a remover	10
2.1.4. Requerimientos para los procesos de tratamiento. Recomendaciones internacionales	16
2.2. Procesos típicos de una planta de tratamiento de agua potable	19
2.2.1. Medición de caudal	19
2.2.2. Tecnologías de Tratamiento	21
2.2.3. Productos químicos	25
2.2.4. Coagulación-Floculación	34
2.2.4.1. Coagulación	35
2.2.4.2. Floculación	42
2.2.5. Sedimentación	49
2.2.6. Filtración	55
2.2.7. Desinfección	61
3. Metodología de evaluación para Plantas de Tratamiento de Agua Potable	63
3.1. Obras de captación	63
3.2. Medición de caudal	64
3.2.1. Requerimientos de equipos e instrumentos utilizados en la medición de caudal	64
3.2.2. Verificación de estructuras hidráulicas y equipos en ellas	68
3.2.2.1. Canaleta Parshall	69
3.2.2.2. Vertederos	75
3.2.2.3. Conductos cerrados	79
3.3. Productos químicos	81
3.3.1. Verificación de químicos	81
3.3.2. Verificación de calibración y procedimientos de químicos.	83
3.4. Coagulación	85
3.4.1. Pruebas de jarra	85
3.4.2. Mezclador hidráulico	89
3.4.3. Mezclador mecánico	93
3.5. Floculación	96

3.5.1.	Floculador hidráulico de tabiques	96
3.5.1.1.	Registro de dimensiones de un floculador de tabiques	96
3.5.1.2.	Chequeo visual del tamaño de floc del floculador hidráulico de tabiques	97
3.5.1.3.	Chequeo del gradiente del floculador hidráulico de tabiques	99
3.5.2.	Floculador Mecánico	102
3.5.2.1.	Registro de las dimensiones del floculador mecánico	102
3.5.2.2.	Chequeo visual del tamaño de floc del floculador mecánico	103
3.5.2.3.	Chequeo del gradiente de floculación del floculador mecánico	103
3.6.	Sedimentación	105
3.6.1.	Pruebas de eficiencia	105
3.6.2.	Sedimentador convencional de baja tasa	108
3.6.2.1.	Parámetros físicos del sedimentador de baja tasa	108
3.6.2.2.	Parámetros de funcionamiento del sedimentador de baja tasa	110
3.6.2.3.	Tasa superficial de sedimentación	110
3.6.3.	Sedimentador Inclinado/Alta Tasa	112
3.6.3.1.	Parámetros físicos del sedimentador inclinado	112
3.6.3.2.	Parámetros de funcionamiento del sedimentador inclinado	113
3.6.3.3.	Tasa equivalente de sedimentación	113
3.7.	Filtración	116
3.7.1.	Parámetros físicos del filtro	116
3.7.2.	Parámetros de funcionamiento del filtro	117
3.7.3.	Ensayos de filtrabilidad	118
3.7.3.1.	Medición tasa de filtrado	118
3.7.3.2.	Curvas de turbiedad durante el filtrado	121
3.7.4.	Ensayos de retro-lavado	122
3.7.4.1.	Evaluación visual en el lavado de filtros gravitacionales	123
3.7.4.2.	Medición tasa de retrolavado	124
3.7.4.3.	Curvas de turbiedad durante el retrolavado	125
3.7.4.4.	Expansión del lecho	126
3.7.5.	Pruebas adicionales	129
3.7.5.1.	Ensayo Kawamura	129
3.7.5.2.	Ensayo de bolas de lodo	131
3.7.5.3.	Perfil de pérdida de carga	132
3.7.5.4.	Ensayo de Granulometría	134
3.7.5.5.	Desplazamiento de grava	136
3.8.	Resumen de pruebas por unidad	139
4.	Conclusiones y Recomendaciones	140
	Glosario	143
	Bibliografía	144
Anexo A.	Tablas con información complementaria	150
A.1.	NCh 409 Of. 2005	150
A.2.	Información requerida por la Superintendencia de Servicios Sanitarios	151
A.3.	Valores de densidad, viscosidad cinemática y dinámica del agua	154

A.4. Mantenimiento de equipos de medición de caudal móviles	155
Anexo B. Calibración de equipos de dosificación química	156
B.1. Calibración de equipos de dosificación química en seco.	156
B.2. Calibración de equipos de dosificación química líquida.	157
B.3. Calibración de equipos de dosificación química de gases.	159
Anexo C. Medidores de caudal	162
C.1. Contrastación de equipos	162
C.2. Procedimiento de equipos móviles utilizados en estructuras hidráulicas	167
Anexo D. Fichas metodológicas para evaluación en planta	168
D.1. Antecedentes de la planta	168
D.2. Medición de caudal	170
D.3. Productos químicos	172
D.4. Coagulación	173
D.5. Floculación	174
D.6. Sedimentación	177
D.7. Filtración	180

Índice de Tablas

2.1.	Clasificación de procesos según su fuente Res. Exenta SISS N°4.423(SISS, 2016).	4
2.2.	Criterios para parámetros microbiológicos y turbiedad (Tipo I): Parámetros de turbiedad (INN, 2005).	6
2.3.	Criterios para parámetros microbiológicos y turbiedad (Tipo I): Parámetros microbiológicos (INN, 2005)	6
2.4.	Criterios para elementos o sustancias químicas de importancia para la salud (Tipo II): Elementos esenciales (INN, 2005).	7
2.5.	Criterios para elementos o sustancias químicas de importancia para la salud (Tipo II): Elementos o sustancias no esenciales (INN, 2005).	7
2.6.	Requisitos de calidad para parámetros organolépticos (Tipo IV) (INN, 2005).	8
2.7.	Criterios para parámetros de desinfección (Tipo V) (INN, 2005).	8
2.8.	Tolerancia para parámetros críticos (INN, 2005)	9
2.9.	Resultados de calidad del agua en el sector sanitario en Chile (SISS, 2019).	9
2.10.	Tipo de turbiedad e implicaciones en la calidad y tratamiento del agua (Health Canada, 2012).	11
2.11.	Efecto del color en distintas características del agua (Health Canada, 1995a).	12
2.12.	Tratamientos para remover el arsénico presente en el agua (USEPA, 2003).	14
2.13.	Tecnologías de remoción de hierro y manganeso presentes en agua (Civardi y Tompeck, 2015).	15
2.14.	Recopilación de normas respecto a consideraciones de diseño para fuentes y procesos específicos de una PTAP.	17
2.15.	Límites de turbiedad por tipo de tratamiento, especificados en las guías canadienses de calidad de agua potable (Health Canada, 2021).	18
2.16.	Aplicabilidad de equipos e instrumentos de medición de caudal (INN, 2011).	20
2.17.	Efectos de la temperatura en las características y procesos de tratamiento del agua (Health Canada, 1995b).	22
2.18.	Relación del pH con otros parámetros del agua (Health Canada, 2015).	23
2.19.	Unidades características utilizadas en el tratamiento de agua potable (INN, 2021).	24
2.20.	Químicos comúnmente utilizados en distintos procesos de una planta de tratamiento de agua potable (Lauer, Barsotti, y Hardy, 2009).	26
2.21.	Características de los principales ayudantes de coagulación (Arboleda, 2000a).	36
2.22.	Clasificación de mezcladores hidráulicos (Vargas, 2004).	40
2.23.	Clasificación de floculadores, según la energía de agitación y sentido del flujo o movimiento (Arboleda, 2000a).	43
2.24.	Floculadores y sus características principales	44
2.25.	Clasificación de sedimentación según el tipo de sólidos (Arboleda, 2000a).	49
2.26.	Clasificación de filtros (Arboleda, 2000b).	55
2.27.	Características principales de distintos medios filtrantes (EPA, 2020).	59

2.28.	Modalidades de lavado de filtros (RAS, 2000).	60
2.29.	Sistemas de drenaje (RAS, 2000).	61
3.1.	Cumplimiento de restricciones, certificaciones y mantenimiento de los instrumentos en la medición de caudal.	64
3.2.	Duraciones de los certificados de fábrica por instrumento (INN, 2011).	66
3.3.	Mantenimiento equipos fijos (INN, 2011)	67
3.4.	Mantenimiento de estructuras	69
3.5.	Coefficientes y rango de caudales de funcionamiento de la canaleta Parshall	71
3.6.	Registro de las dimensiones de la canaleta Parshall.	72
3.7.	Registro del ancho de garganta de la canaleta Parshall.	72
3.8.	Medidas teóricas canaleta Parshall según su ancho de garganta (OpenChannelFlow, 2020).	73
3.9.	Revisión sumergencia en canaleta Parshall	74
3.10.	Rango sumergencia permitido para distintos anchos de canaleta (Arboleda, 2000a)	74
3.11.	Características del resalto en vertedero en canal rectangular	91
3.12.	Parámetros del gradiente en un vertedero rectangular	92
3.13.	Registro de las dimensiones de un floculador hidráulico de tabiques de flujo horizontal	97
3.14.	Tamaño de floc en un floculador hidráulico.	98
3.15.	Toma de datos para gradiente de floculación	100
3.16.	Cálculo del tiempo de retención y gradiente de floculación en un floculador hidráulico.	101
3.17.	Parámetros de diseño para floculadores hidráulicos (Romero Rojas, 2000)	102
3.18.	Parámetros físicos de un floculador mecánico	102
3.19.	Valor de coeficiente de arrastre según Rouse (Arboleda, 2000a).	104
3.20.	Parámetros de diseño para floculadores mecánicos	104
3.21.	Registro de turbiedades para calcular la eficiencia de remoción del proceso	106
3.22.	Frecuencias por rango para turbiedad del agua decantada	107
3.23.	Parámetros físicos de un sedimentador de baja tasa	109
3.24.	Datos para calcular la tasa superficial de un sedimentador	111
3.25.	Parámetros físicos del sedimentador de alta tasa	112
3.26.	Registro de la tasa equivalente en un sedimentador de alta tasa	115
3.27.	Estructura física del filtro rápido	116
3.28.	Parámetros de funcionamiento de los filtros	117
3.29.	Tasa de Filtración	120
3.30.	Pruebas visuales para el proceso de retrolavado en filtros gravitacionales	123
3.31.	Tasa de Retrolavado	125
3.32.	Medición de la expansión del lecho filtrante con una varilla estandarizada	128
3.33.	Retención de flocs ensayo Kawamura	130
3.34.	Características de los filtros según ensayo Kawamura	131
3.35.	Ensayo de bolas de lodo	132
3.36.	Estado del filtro según el porcentaje de bolas de lodo (Arboleda, 2000b)	132
3.37.	Datos ensayo de granulometría.	135
3.38.	Coefficientes del ensayo de granulometría	136
3.39.	Desplazamiento de grava	137
3.40.	Pruebas clasificadas según las unidades en las que aplican	139
4.1.	Frecuencia de realización de las pruebas indicadas en la metodología desarrollada	141

A.1.	Criterios para elementos o sustancias químicas de importancia para la salud (Tipo II): Sustancias orgánicas (INN, 2005).	150
A.2.	Criterios para elementos o sustancias químicas de importancia para la salud (Tipo II): Plaguicidas (INN, 2005).	150
A.3.	Elementos o sustancias químicas de importancia para la salud (Tipo II): Productos secundarios de la desinfección (INN, 2005).	151
A.4.	Criterios para elementos radiactivos (Tipo III) (INN, 2005).	151
A.5.	Autocontrol de fuentes PR044001 (SISS, 2006).	152
A.6.	Sistema de calidad de agua potable PR014001: Autocontrol de Agua Potable (SISS, 2021c).	153
A.7.	Densidad, viscosidad cinemática y dinámica en función de la temperatura (Arboleda, 2000a).	154
A.8.	Mantenimiento equipos móviles (INN, 2011)	155
C.1.	Contrastación de caudal (INN, 2011)	162
C.2.	Contrastación de los equipos de medición móviles (INN, 2011)	165
C.3.	Comprobación por contrastación	166
D.1.	Identificación de la planta de tratamiento de agua potable.	169
D.2.	Cumplimiento de restricciones, certificaciones y mantenimiento de los instrumentos en la medición de caudal.	170
D.3.	Registro de las dimensiones de la canaleta Parshall.	170
D.4.	Registro del ancho de garganta de la canaleta Parshall.	171
D.5.	Revisión sumergencia en canaleta Parshall	171
D.6.	Información de productos químicos utilizados en la planta	172
D.7.	Cantidad de productos químicos almacenados.	172
D.8.	Características del resalto en vertedero en canal rectangular	173
D.9.	Parámetros del gradiente en un vertedero rectangular	173
D.10.	Registro de las dimensiones de un floculador hidráulico de tabiques de flujo horizontal	174
D.11.	Tamaño de floc en un floculador hidráulico.	174
D.12.	Toma de datos para gradiente de floculación	175
D.13.	Cálculo del tiempo de retención y gradiente de floculación en un floculador hidráulico.	175
D.14.	Parámetros físicos de un floculador mecánico	175
D.15.	Registro de turbiedades para calcular la eficiencia de remoción del proceso.	177
D.16.	Frecuencias por rango para turbiedad del agua decantada	177
D.17.	Parámetros físicos de un sedimentador de baja tasa.	178
D.18.	Datos para calcular la tasa superficial de un sedimentador.	178
D.19.	Parámetros físicos del sedimentador de alta tasa	179
D.20.	Registro de la tasa equivalente en un sedimentador de alta tasa.	179
D.21.	Estructura física del filtro rápido	180
D.22.	Parámetros de funcionamiento de los filtros	181
D.23.	Tasa de Filtración	181
D.24.	Turbiedad en el tiempo para filtrado.	182
D.25.	Pruebas visuales para el proceso de retrolavado en filtros gravitacionales	183
D.26.	Tasa de Retrolavado.	183
D.27.	Turbiedad en el tiempo para el retrolavado de filtro.	184
D.28.	Medición de la expansión del lecho filtrante con una varilla estandarizada	184

D.29. Retención de flocs ensayo Kawamura.	185
D.30. Ensayo de bolas de lodo.	185
D.31. Datos ensayo de granulometría.	185
D.32. Coeficientes del ensayo de granulometría.	185
D.33. Desplazamiento de grava.	186

Índice de Ilustraciones

2.1.	Esquema de un tratamiento convencional de agua potable (Ministry of Health, 2017a).	24
2.2.	Esquema para el tratamiento de agua mediante filtración directa (Ministry of Health, 2017a).	25
2.3.	Puntos potenciales de aplicación de químicos en una PTAP convencional (Creación propia en base a (Lauer et al., 2009)).	26
2.4.	Dosificador volumétrico gamma TDS (Timsa, 2016b).	29
2.5.	Dosificador gravimétrico Maguire modelo MGF-ST (Maguire, 2018).	30
2.6.	Ejemplos de sistemas de dosificación en seco.	31
2.7.	Ejemplos de sistemas de dosificación líquida	33
2.8.	Componentes básicos de un sistema de dosificación de cloro gas, por Serviclora (Serviclora, 2018).	34
2.9.	Croquis básico de un sistema de coagulación-floculación (CEPIS, 2004a).	35
2.10.	Difusor de tubo simple hecho de PVC (Lauer et al., 2009).	37
2.11.	Difusor de canal abierto (Lauer et al., 2009).	37
2.12.	Ejemplos de agitadores utilizados en una mezcla mecánica	39
2.13.	Adición de coagulante en mezcladores mecánicos	40
2.14.	Resalto Hidráulico, con aplicación de coagulante (Vargas, 2004).	41
2.15.	Mezclador hidráulico en línea con inyector (Vargas, 2004).	41
2.16.	Floculadores hidráulicos de tabiques.	45
2.17.	Floculadores hidráulicos tipo Alabama.	46
2.18.	Esquema de un floculador hidráulico helicoidal (Cox) (Arboleda, 2000a).	46
2.19.	Floculadores mecánicos de paletas.	47
2.20.	Esquema de un floculador mecánico de turbina (Arboleda, 2000a).	48
2.21.	Desarenadores.	50
2.22.	Sedimentadores de flujo horizontal.	51
2.23.	Sedimentadores de flujo vertical.	52
2.24.	Esquema de un decantador vertical de manto de lodos (CEPIS, 2004b).	53
2.25.	Sedimentadores de flujo inclinado.	54
2.26.	Filtros rápidos gravitacionales.	57
2.27.	Filtros rápidos a presión.	58
2.28.	Esquema de un sistema pequeño de gas cloro (Ahumada, 2019).	62
3.1.	Montaje sensor ultrasónico de nivel Shuttle (MJK) (MJK, 2007).	65
3.2.	Dimensiones de la canaleta Parshall (OpenChannelFlow, 2020).	70
3.3.	Canaleta Parshall con un sensor ultrasónico de nivel (OpenChannelFlow, 2021).	70
3.4.	Configuración de un resalto ideal en un vertedero en canal rectangular (Romero Rojas, 2000).	75
3.5.	Dimensiones de un vertedero rectangular (Edwards, 2014a).	76

3.6.	Coeficiente de descarga C_e vertedero rectangular (Edwards, 2014a).	77
3.7.	K_b para un vertedero rectangular (Edwards, 2014a).	78
3.8.	Dimensiones de un vertedero triangular (Edwards, 2014b).	78
3.9.	Restricciones de montaje de un sensor electromagnético Flomid- FX de Tecfluid (Tecfluid, 2018).	80
3.10.	Certificación sulfato de aluminio SIDESA (SIDESA, 2019).	82
3.11.	Prueba de jarra (Geng, 2005).	85
3.12.	Gráfico utilizado en encontrar la dosis óptima de coagulante en una prueba de jarra (Ahumada, 2019).	87
3.13.	Gráfico utilizado en encontrar el tiempo de floculación en una prueba de jarra (Ahumada, 2019).	88
3.14.	Gráfico utilizado en encontrar el gradiente óptimo de floculación (Ahumada, 2019).	89
3.15.	Canaleta Parshall defectuosa (CEPIS, 2004a).	90
3.16.	Vertedero con abertura triangular defectuoso (CEPIS, 2004a).	93
3.17.	Modelos de agitador de velocidad rápida Serie HD, para distintos volúmenes y potencias (Timsa, 2016a).	93
3.18.	Valor de K para distintas configuraciones.	95
3.19.	Esquema de las dimensiones generales de un floculador de tabiques de flujo horizontal.	97
3.20.	Comparador para estimar el tamaño de floc (Arboleda, 2000a).	98
3.21.	Floculador con un mal sistema de sujeción (CEPIS, 2006).	99
3.22.	Esquema floculadores hidráulicos (Arboleda, 2000a).	100
3.23.	Gráfico de la frecuencia acumulada de turbiedad de agua decantada (CEPIS, 2006)	107
3.24.	Curvas tipo de agua cruda vs agua sedimentada (CEPIS, 2006)	108
3.25.	Esquemas con dimensiones de sistemas de salida decantadores.	109
3.26.	Módulos de plástico deteriorados (CEPIS, 2006).	113
3.27.	Relaciones geométricas en un decantador inclinado (Arboleda, 2000a).	114
3.28.	Escala para medir la escala de filtración (Arboleda, 2000b).	119
3.29.	Esquema de un perfil de turbiedad de una carrera de filtración (Gallis Fuentes, 2007).	122
3.30.	Ejemplo de una curva de turbiedad en una carrera de filtrado. (EPA, 2020).	122
3.31.	Grietas en el lecho de un filtro problemático (Bauman et al., 2006).	123
3.32.	Ejemplo de un buen patrón de retrolavado (EPA, 2020).	124
3.33.	Ejemplo de patrones de retrolavado deficientes. (A) indica una zona muerta; (B) indica una zona de ebullición y un punto muerto a la derecha; (C) la acumulación de restos puede indicar una zona muerta. (EPA, 2020).	124
3.34.	Ejemplo de perfil de turbiedad de lavado, con un límite de turbiedad máximo definido, indicado con una línea recta (EPA, 2020).	126
3.35.	Varilla posicionada en la medición de expansión del lecho (Arboleda, 2000b).	127
3.36.	Gráfico utilizado en el análisis de retención de flocs (Bauman et al., 2006).	130
3.37.	Instrumento confeccionado por Gallis para medir el perfil de pérdida de carga a lo largo de la carrera del filtro (Gallis Fuentes, 2007).	133
3.38.	Gráfico genérico de Pérdida de Carga a lo largo del lecho en diferentes tiempos (Gallis Fuentes, 2007).	134

3.39.	Gráfico con información granulométrica para determinar el tamaño efectivo y coeficiente de uniformidad de un tipo de suelo (Arboleda, 2000b)	136
3.40.	Varilla graduada para medir lecho de soporte de grava (Arboleda, 2000b). . .	138
B.1.	Gráfico con calibración para producto seco (Lauer et al., 2009).	157
B.2.	Realización prueba de calibración a sistema líquido con bomba y cilindro calibrador fijo (Lauer et al., 2009).	158
B.3.	Grafico de calibración aluminio líquido (Lauer et al., 2009).	159
C.1.	Banco de prueba para contrastación de equipos móviles (INN, 2011).	164

Capítulo 1

Introducción

El agua es un recurso indispensable para la vida humana, por lo que debe estar suministrada con una calidad que resguarde la salud de la población al ser ingerida. Para ello, son desarrolladas las plantas de tratamiento de agua potable (PTAP), cuyo objetivo es entregar aguas que garanticen un consumo seguro a sus usuarios.

Actualmente en Chile, este servicio se encuentra otorgado por múltiples agentes, desde empresas sanitarias concesionarias, servicios de agua potable rural, e incluso servicios particulares. Según el informe de gestión de la SISS del año 2019, más del 80 % de la población habita en zonas urbanas concesionadas por servicios de agua potable, con un total de clientes registrado de 5.615.164, donde un 99,7 % de estos clientes es atendido por alguna de las 28 principales empresas; mientras que en el servicio rural se contabilizaban más de 1.917 servicios, que atienden a más de 500.000 viviendas (SISS, 2019).

Debido al constante aumento de la población, modificación en el estilo de vida de los habitantes y cambios en la calidad de las fuentes, se van requiriendo no sólo ampliaciones del servicio para suplir la demanda, sino también evaluaciones periódicas para identificar potenciales deficiencias a nivel de estructuras y de procesos.

La Organización Mundial de la Salud (OMS) en su guía del agua potable, nos menciona la realización de evaluaciones activas al sistema de agua potable, en conjunto con el monitoreo, para asegurar la calidad del suministro (WHO, 2011).

Respecto de la evaluación de los sistemas, el trabajo de Wagner y Pinheiro, aporta información sobre el diseño, operación, mantenimiento y ampliación de plantas de tratamiento de agua potable (PTAP) (Wagner, Pinheiro, y Organization, 2001). Gallis realizó mediante una auditoría, variadas pruebas en filtros para estudiar su desempeño operativo, determinando el perfil de turbiedades, tasas de filtrado, aplicación de ensayos tales como el Kawamura, entre otros aspectos (Gallis Fuentes, 2007).

Información adicional se encuentra en el trabajo de Bauman y otros, donde se realizan pruebas para determinar la eficiencia operacional de filtros en la compañía de aguas Midvaal en Sudáfrica, en las que se incluyen análisis del medio filtrante en cuanto a profundidad, presencia de bolas de lodo, retención de flocs; procedimientos en el retrolavado y evaluación del control hidráulico (Bauman et al., 2006).

La motivación de este trabajo de título, es el desarrollar una metodología detallada para revisar, analizar y evaluar la capacidad potencial de plantas de tratamiento de agua potable. Se incluyen sistemas que se abastecen de distintas fuentes, superficiales, subterráneas y/o mixtas, y se utilizan en la remoción de parámetros de turbiedad, hierro y manganeso fundamentalmente.

Objetivo General

Desarrollar una metodología de diagnóstico de plantas de tratamiento de agua potable para revisar, analizar y evaluar su capacidad potencial y requerimiento de mejoras.

Objetivos específicos

Metodología de evaluación que permita establecer:

- Caracterizar y diagnosticar las unidades de tratamiento implicadas en el sistema.
- Capacidad potencial de tratamiento en función de las características de cada sistema evaluado (carga hidráulica y parámetros críticos).
- Condicionantes de operación requeridas para alcanzar capacidad máxima de tratamiento.

Capítulo 2

Generalidades en el tratamiento de agua potable

El año 2010 es reconocida por parte de las Naciones Unidas el derecho al agua potable limpia y segura, como derecho humano esencial para el pleno disfrute de la vida (United Nations., 2010). En Chile, la Superintendencia de Servicios Sanitarios (SISS) vela para que la población urbana, abastecida por empresas sanitarias, reciban los servicios en la calidad y continuidad establecida por la normativa, a un precio justo y sostenible a largo plazo (SISS, 2020).

Para cumplir con los requisitos establecidos en la normativa vigente, NCh409 Of. 2005 “Agua potable - Parte 1 - Requisitos”, se emplean las plantas de tratamiento de agua potable (PTAP), las que poseen varios subprocesos en función de la calidad del agua cruda que debe ser tratada. Con el objetivo de mantener el correcto funcionamiento de las plantas, se requieren realizar diversas evaluaciones y controles, por los operadores de los sistemas.

En este capítulo se presenta una revisión de antecedentes, los que contienen los aspectos base para el entendimiento del funcionamiento de una PTAP convencional, así como requerimientos de procesos de acuerdo a las características de las fuentes.

2.1. Agua potable y calidad de fuentes

2.1.1. Instructivo SISS sobre el control de calidad de fuentes de agua potable

El instructivo “Control de calidad de fuentes de agua potable”, aprobado por Res. SISS N°4.423, del 12 de diciembre del 2016, indica que la Superintendencia de Servicios Sanitarios (SISS), de acuerdo a lo dispuesto en el Art 2 de la Ley 18.902, debe fiscalizar a los prestadores de servicios sanitarios y velar por el cumplimiento de las normas que les son aplicables (SISS, 2016).

Además indica, que de acuerdo a las características microbiológicas, químicas y organolépticas del agua de las fuentes, el prestador debe disponer de sistemas de tratamiento

apropiados, que le aseguren que el agua producida para ser distribuida a los consumidores, cumpla permanentemente con los requisitos de agua potable que establece la NCh409/1 vigente “Agua potable - Parte 1 - Requisitos”, oficializada por D.S. N°446/06 del Ministerio de Salud (SISS, 2016).

El instructivo tiene por objetivo clasificar las fuentes utilizadas en la producción de agua potable, en función de los diferentes procesos de tratamiento recomendados. Se aplica en el punto de captación, obligatorio en el control y tratamiento de las fuentes establecidas (SISS, 2016).

La clasificación de fuentes, indicadas en la Tabla 2.1, en caso de corresponder a una mezcla, se realiza de manera individual para cada flujo aportante. Además, la desinfección es obligatoria para todo tipo de fuente, junto con la filtración en lecho granular en caso de que la fuente sea superficial.

En fuentes subterráneas, con una profundidad menor o igual a 15 metros, se debe agregar una etapa de filtración en lecho granular.

Tabla 2.1: Clasificación de procesos según su fuente Res. Exenta SISS N°4.423(SISS, 2016).

Tipo	Características
Tipo I	Este tipo comprende, las fuentes subterráneas cuyas aguas son factibles de potabilizar sólo con el proceso de desinfección.
Tipo II	a) Las fuentes subterráneas que por su turbiedad o sus características requieren ser tratadas con procesos de filtración directa en lecho granular, y b) Las fuentes superficiales que requieren ser tratadas con un proceso de filtración directa en lecho granular.
Tipo III	Este tipo comprende: a) Las aguas que son factibles de potabilizar con los procesos de coagulación, floculación, decantación y filtración. b) Las aguas que son factibles de potabilizar con un proceso complementario de oxidación. c) Las aguas que son factibles de potabilizar con un proceso complementario de adsorción (Ejemplo: adsorción en carbón activado para tratar problemas de olor y/o sabor o lechos de compuestos de hierro para el tratamiento del arsénico). d) Las aguas que son factibles de potabilizar con un proceso complementario de regulación de pH. e) Las aguas que son factibles de potabilizar mediante procesos combinados [incisos a), b), c) d) y e)]; Ejemplo remoción del color verdadero.
Tipo IV	Este tipo comprende las aguas Tipo III, que por sus altas turbiedades (>500 UNT) pueden requerir además procesos de presedimentación, con o sin precoagulación, para mantener su capacidad de diseño.

Tipo V	<p>Este tipo comprende las fuentes que en los procesos antes mencionados no son suficientes para su potabilización y se deben complementar o aplicar, adicional o independientemente, procesos especiales.</p> <p>Si los parámetros excedidos son algunos elementos o sustancias no removidos por los procesos descritos para fuentes Tipo III y IV, por ejemplo, cloruros, sulfatos o, en general sustancias disueltas, estos procesos especiales pueden ser: osmosis inversa, intercambio iónico, electrodiálisis, ultrafiltración, nanofiltración, microfiltración u otro equivalente.</p> <p>Si los parámetros excedidos son demanda de cloro, algunos elementos o sustancias orgánicas o bien plaguicidas, los procesos especiales pueden ser oxidación, cloración sobre el punto de quiebre, ultrafiltración, ozonización, precipitación química u otro equivalente.</p>
---------------	--

Respecto de la Tabla 2.1, es importante comentar que la norma NCh 1366 Of. 2021 “Agua potable - Plantas de tratamiento - Generalidades” recientemente aprobada, propone una actualización, la que permite mayor precisión en el alcance de los procesos de tratamiento requeridos.

El instructivo SISS indica que la frecuencia del muestreo debe ser anual para fuentes superficiales y cada 3 años para las subterráneas, respecto a todos los parámetros incluidos en la NCh409/1, excepto los parámetros de sabor y cloro residual. En caso de parámetros críticos, se debe realizar una vez por semestre. Para parámetros de observación a lo menos 6 veces durante el año calendario (SISS, 2016).

Los parámetros críticos, son aquellos parámetros característicos de la fuente o del servicio, tóxicos u organolépticos (Tipo II - Elementos o sustancias químicas de importancia para la salud o Tipo IV - Parámetros relativos a las características organolépticas), que en ausencia o falla del proceso de tratamiento superan el límite máximo especificado en la NCh 409/1 (SISS, 2016).

Además el instructivo indica: “las empresas sanitarias deberán mantener, en su oficina central, un registro actualizado con los resultados de los análisis de cada fuente de captación para todos los servicios de agua potable, el que deberá estar disponible para su fiscalización por parte de la Superintendencia” (SISS, 2016).

La metodología desarrollada se enfoca fundamentalmente en aguas tipo II y IV, no obstante lo anterior, las metodologías para procesos específicos pueden ser aplicadas en cualquier sistema que los contenga.

Como antecedente adicional, se puede comentar que la SISS, pide información a las empresas sanitarias para el control de fuentes, según lo dispuesto en la Resolución SISS N°1138/92: “Instructivo de Control de Fuentes Subterráneas” (SISS, 1992), que se puede encontrar con mayor detalle en la Tabla A.5 en el Anexo A.2..

2.1.2. Norma Chilena de Agua Potable: NCh 409 Of. 2005

En Chile, la NCh409/1 Of. 2005: “Agua potable - Parte 1 - Requisitos” (INN, 2005); establece los requisitos de calidad que debe cumplir el agua potable en todo el territorio nacional, por lo tanto su análisis es fundamental para explicar los procesos que ejecuta una PTAP.

La normativa define requisitos para diversos parámetros presentes en el agua, estableciendo valores límites, y agrupándolos como se indica en las Tablas 2.2, 2.3, 2.4, 2.5, A.1, A.2, A.3, A.4, 2.6 y 2.7, de las cuales algunas se encuentran en el Anexo A.1.. Tener en consideración, que en el agua potable son utilizados los microorganismos del grupo coliforme como indicador microbiano.

Tabla 2.2: Criterios para parámetros microbiológicos y turbiedad (Tipo I):
Parámetros de turbiedad (INN, 2005).

Parámetro	Requisito
Turbiedad Media Mensual	≤ 2 UNT (promedio aritmético)
Tolerancia muestras con turbiedad >4 UNT	<ul style="list-style-type: none"> • 1 muestra, cuando se analicen menos de 20 muestras mensuales. • 5 %, cuando se analicen 20 o más muestras mensuales.
Muestras con turbiedad entre 10 y 20 UNT	No pueden presentarse en un mismo periodo de 24 hrs. (días consecutivos).
Muestras con turbiedad >20 UNT	No puede presentarse ninguna en el mes.

Tabla 2.3: Criterios para parámetros microbiológicos y turbiedad (Tipo I):
Parámetros microbiológicos (INN, 2005)

Parámetro	Requisito
Escherichia coli	El agua potable debe estar exenta de “Escherichia coli” ^a
Coliformes totales	De todas las muestras mensuales analizadas en un servicio de agua potable, se acepta la presencia de coliformes totales en: <ul style="list-style-type: none"> • Una muestra, cuando se hayan analizado menos de 10 muestras en el mes. • El 10 % de las muestras, cuando se hayan analizado 10 o más muestras en el mes.
	Se acepta la presencia de coliformes totales en una concentración mayor o igual a 5 UFC o NMP por 100 [ml] en: <ul style="list-style-type: none"> • Una muestra, si se analizan menos de 20 muestras en el mes. • El 5 % de las muestras, cuando se hayan analizado 20 o más muestras en el mes.
	En cada sector del servicio, se acepta presencia de coliformes totales en: <ul style="list-style-type: none"> • Una muestra, si se analizan menos de 4 muestras en el sector. • El 25 % de las muestras del sector, cuando se hayan analizado cuatro o más muestras en el mes en dicho sector.

^a Para la verificación de este requisito, en las muestras en que se haya detectado la presencia de coliformes totales, se debe confirmar adicionalmente la ausencia de Escherichia coli.

Tabla 2.4: Criterios para elementos o sustancias químicas de importancia para la salud (Tipo II): Elementos esenciales (INN, 2005).

Elemento	Expresado como elementos totales	Límite máximo [mg/L]
Cobre	Cu	2,0
Cromo total	Cr	0,05
Fluoruro	F^-	1,5
Hierro	Fe	0,3
Manganeso	Mn	0,1
Magnesio	Mg	125,0
Selenio	Se	0,01
Zinc	Zn	3,0

Tabla 2.5: Criterios para elementos o sustancias químicas de importancia para la salud (Tipo II): Elementos o sustancias no esenciales (INN, 2005).

Elemento o sustancia	Expresado como elementos o sustancias totales	Límite máximo [mg/L]
Arsénico	As	0,01 ^a
Cadmio	Cd	0,01
Cianuro	CN^-	0,05
Mercurio	Hg	0,001
Nitrato	NO_3^-	50
Nitrito	NO_2^-	3
Razón nitrito + nitrato	^b	1
Plomo	Pb	0,05

^a Con el informe previo de la Superintendencia de Servicios Sanitarios, la Autoridad Competente de salud podrá establecer el plazo en que se deberá alcanzar el límite máximo señalado para el arsénico por aquellos servicios de agua que al momento de entrar en vigencia esta norma lo sobrepasan. Este plazo no podrá superar los 10 años y se fijará considerando la infraestructura que se requiera implementar para ello, conforme al plan de contingencia que presente la respectiva empresa. En todo caso, y sujeto también a informe previo de la Superintendencia de Servicios Sanitarios, el tiempo que se conceda para alcanzar el límite de 0,03 [mg/L] no podrá superar los cinco años.

^b Suma de las razones entre la concentración medida de cada uno y su respectivo límite máximo.

Tabla 2.6: Requisitos de calidad para parámetros organolépticos (Tipo IV) (INN, 2005).

Parámetros		Expresado como	Unidad	Límite máximo
Físicos	Color verdadero	-	Unidad Pt-Co	20
	Olor	-	-	inodora
	Sabor	-	-	insípida
Inorgánicos	Amoníaco	NH_3	mg/L	1,5
	Cloruro	CL^-	mg/L	400 ^a
	pH	-	-	6,5 < pH < 8,5
	Sulfato	SO_4^{-2}	mg/L	500 ^a
	Sólidos disueltos totales	-	mg/L	1500
Orgánicos	Compuestos fenólicos	Fenol	$\mu g/L$	2

^a La Autoridad Competente, de acuerdo con las instrucciones impartidas por el Ministerio de Salud, podrá autorizar valores superiores a los límites máximos señalados en esta tabla, conforme a la reglamentación sanitaria vigente.

Tabla 2.7: Criterios para parámetros de desinfección (Tipo V) (INN, 2005).

Parámetro ^a	Requisito ^b
Cloro libre residual	$0,2 \leq Cl \leq 2^c$
Tolerancia para mínimo de 0,2 [mg/L]	Un número menor o igual al 10% de muestras mensuales analizadas puede tener una concentración residual menor de desinfectante activo
Tolerancia para ausencia de cloro residual libre	<ul style="list-style-type: none"> Solo una muestra, cuando se analicen hasta 100 muestras. Hasta tres muestras, cuando se analicen más de 100 muestras.

^a El uso de cualquier desinfectante diferente a un generador de cloro activo debe ser autorizado por la Autoridad Competente, la cual debe además establecer la concentración mínima, la concentración máxima, la tolerancia, los controles y el método de determinación de un desinfectante activo residual en la red, así como la forma de muestreo.

^b El agua potable distribuida por redes debe ser sometida a un proceso de desinfección, debiendo existir una concentración residual de desinfectante activo en la red en forma permanente.

^c La Autoridad Competente puede exigir concentraciones superiores, en condiciones especiales para un servicio en particular.

Para el caso de parámetros críticos, la tolerancia se encuentra entregada en la Tabla 2.8.

Tabla 2.8: Tolerancia para parámetros críticos (INN, 2005)

Parámetros críticos	
De todas las muestras que se analicen mensualmente en un servicio de agua potable, los parámetros críticos pueden exceder los valores establecidos ^a en:	a) una muestra, cuando se hayan analizado menos de 10 muestras.
	b) el 10 % de las muestras, cuando se hayan analizado 10 o más muestras.
Consideraciones	El promedio aritmético de todas las muestras analizadas en el mes, no deberá exceder los límites establecidos en la tabla correspondiente.
	Para el caso de los elementos o sustancias: cobre, fluoruro, nitrato y nitrito, ninguna muestra puntual podrá exceder dos veces el límite establecido en la presente norma.

^a Los valores son establecidos en la Tabla 2.4, elementos esenciales, Tabla 2.5, elementos o sustancias no esenciales, y Tabla 2.6, parámetros organolépticos.

La normativa antes descrita, aplica para el agua potable en el sistema de distribución y es muestreada como establece la NCh 409/2 Of. 2004: “Agua potable - Parte 2: Muestreo” (INN, 2004).

En Chile, actualmente no existen normativas que regulen el efluente de una PTAP, ya que como se mencionó en el párrafo anterior, la NCh 409/1 regula el sistema de distribución, mientras que el instructivo de fuentes establece tipos de tratamiento, por lo que hay que tener en cuenta que la calidad de agua en la salida de la planta debiese ser de una calidad superior a la indicada en las distintas tablas mencionadas en la normativa.

Dado lo anterior, tanto desde el punto de vista de infraestructura como de rendimiento de los procesos para que el agua efluente de la planta alcance una calidad que le permita cumplir con la normativa y además, evitar cortes o problemas en el suministro, realizando revisiones de forma preventiva, que ahorra costos económicos, de personal y mejora el servicio al consumidor, al entregar un suministro mas seguro y confiable.

Para contextualizar sobre la calidad del agua potable en nuestro país, la Tabla 2.9 contiene los resultados de calidad del año 2019 para el sector sanitario en Chile, información recabada en el informe de gestión 2019 de la SISS (SISS, 2019).

Tabla 2.9: Resultados de calidad del agua en el sector sanitario en Chile (SISS, 2019).

Parámetro	Muestreo [%]	Calidad [%]
Bacteriología	96,47	99,78
Turbiedad	99,13	87,65
Cloro libre residual	99,30	99,88
Parámetros Críticos	99,21	98,86
Parámetros no críticos	99,89	99,81
Resultados totales	98,80	97,20

La SISS mediante la Ord. SISS N° 2.841 indica las instrucciones de autocontrol de calidad

de agua potable, información que se menciona con mayor detalle en la Tabla A.6 en el Anexo A.2..

2.1.3. Parámetros de importancia a remover

2.1.3.1. Turbiedad

- **Definición:** Según la NCh 410 of. 1996 “Calidad del agua - Vocabulario”, la turbiedad corresponde a la interferencia óptica de las materias en suspensión en el agua, que produce reducción de su transparencia (INN, 1996).
- **Fuentes de la turbiedad:** Las fuentes son variadas y complejas, dependen de la naturaleza química, física y microbiológica del agua. Las partículas que causan turbiedad pueden ir desde un rango coloidal (0,001 - 1[μm]) a diámetros en el orden de los 100 [μm] (Health Canada, 2012). En aguas naturales suele venir de la meteorización de rocas y suelos. Arcillas y limos inorgánicos, junto con materia orgánica son generalmente las partículas presentes en el agua (Health Canada, 2012). Otros componentes incluyen precipitados inorgánicos, tal como metales, óxidos e hidróxidos; organismos biológicos en forma de algas, cyanobacterias, zooplancton y filamentos o crecimientos bacterianos macroscópicos pueden estar presentes también.

En la Tabla 2.10, se menciona las implicaciones de la turbiedad en la calidad/química del agua y posibles implicaciones en su tratamiento, elaborada por Health Canada, 2012.

Tabla 2.10: Tipo de turbiedad e implicaciones en la calidad y tratamiento del agua (Health Canada, 2012).

Tipo de turbiedad	Posibles implicaciones en la calidad/química del agua	Posibles implicaciones en el tratamiento
Partículas inorgánicas:		
Arcilla, fragmentos minerales de limo, precipitados naturales (por ejemplo, carbonato de calcio, dióxido de manganeso, óxido de hierro)	<ul style="list-style-type: none"> • Aumento/disminución del pH y alcalinidad • Fuente de micro-nutrientes • Efecto en el potencial zeta • Fuente de metales y óxidos metales • Aspecto turbio • Efecto en el sabor 	<ul style="list-style-type: none"> • Mayor influencia en el diseño de la sedimentación • Alberga/protege microorganismos en la desinfección • Puede requerir ajustes químicos • Puede precipitar en el sistema de distribución
Partículas orgánicas:		
Materia orgánica natural (restos vegetales y animales en descomposición)	<ul style="list-style-type: none"> • Fuente de energía y nutrientes para microorganismos • Causa color 	<ul style="list-style-type: none"> • Incremento en la demanda de desinfectante • Alberga/protege microorganismos • Potencial de formar productos secundarios de desinfección
Macromoléculas orgánicas	<ul style="list-style-type: none"> • Imparten sabor y olor • Poseen propiedades de intercambio iónico y complejación; asociación con elementos tóxicos y micro-contaminantes • Afectan al pH y al potencial zeta 	<ul style="list-style-type: none"> • Potencia la producción de elementos secundarios de la desinfección • Importante influencia en el diseño de la coagulación, floculación y sedimentación
Microorganismos (algas, cyanobacterias, zooplancton, bacterias, protozoos)	<ul style="list-style-type: none"> • Imparte sabor y olor • Fuente potencial de toxinas • Puede causar corrosión por influencia microbiológica en el sistema • Manchan las instalaciones • Problemas estéticos: desprendimiento de crecimientos (tanques, filtros, depósitos, sistema de distribución) 	<ul style="list-style-type: none"> • Pueden tapar los filtros • Aumentar la demanda de desinfectantes • Crea la necesidad de instalar múltiples barreras para garantizar una inactivación microbiana eficaz • Promueve el crecimiento biológico (biofilm) • Blindaje del proceso de desinfección

- **Efectos en la salud:** Su efecto en la salud está relacionado principalmente en su función como indicador de la efectividad en el tratamiento de agua, de manera particular en la filtración, para la remoción potencial de organismos patógenos, aunque no hay una relación precisa entre la magnitud de la reducción de turbiedad y la remoción de patógenos (Health Canada, 2012).
- **Tratamiento:** En la producción de agua potable segura, la filtración corresponde a una barrera importante en remover partículas que producen turbiedad.

Se debe reducir la turbiedad hasta el nivel más bajo posible, con una fluctuación mínima; esto asegura una buena remoción de patógenos y desinfección efectiva, además de reducir indeseables productos secundarios de desinfección (Health Canada, 2012).

Como se menciona en el capítulo de normativa, en lo posible, apuntar a una turbiedad menor a las 0,1 [UNT] en el agua tratada (Great Lakes – Upper Mississippi River Board of State and Provincial Public Health and Environmental Managers, 2012).

- **Consideraciones:** Altos valores de turbiedad o fluctuaciones importantes de ésta, pueden indicar un tratamiento inadecuado, cambios en la fuente de agua, o perturbaciones en el sistema de distribución (Health Canada, 2012).

2.1.3.2. Color verdadero

- **Definición:** Según la NCh 409/1 Of. 2005 “Agua potable - Parte 1 - requisitos”, el color causado por las materias disueltas en el agua, tales como iones metálicos (hierro, manganeso), taninos, ligninas y otras materias húmicas, y descargas industriales, que se determina luego de eliminar la turbiedad mediante filtración (INN, 2005).

El método de medición se basa en la comparación visual del color observado en una muestra previamente filtrada a través de un filtro de porosidad estandarizada, contra soluciones coloreadas de concentración conocida; si no se filtra, la turbiedad está presente en la muestra y al valor determinado se le denomina color aparente. Se utilizan como patrones de color, soluciones de Platino - Cobalto (SISS, 2007).

La mayoría de las personas pueden detectar niveles de color superiores a 15 UC en un vaso de agua, por lo tanto, el objetivo estético del color se ha fijado en ≤ 15 UC en Canadá (Health Canada, 1995a); en Chile el límite es 20 UC (INN, 2005).

- **Relación con otros parámetros de calidad del agua:** El color está directamente relacionado con casi todos los parámetros del agua. En la Tabla 2.11, se observa el efecto del color en distintas características del agua (Health Canada, 1995a).

Tabla 2.11: Efecto del color en distintas características del agua (Health Canada, 1995a).

Característica	Efecto del color
Física	Agua contaminada, altamente colorida, frecuentemente tiene asociado un sabor desagradable, pero su grado de asociación es desconocido. El material orgánico colorante del agua estimula el crecimiento de varios micro-organismos, algunos de los cuales son responsables directos del hedor del agua. Las sustancias húmicas “disueltas” en el agua existen predominantemente como dispersiones coloidales, por lo que la presencia de color en el agua tendrá un efecto en la medición de la turbiedad.
Microbiológica	El problema más común asociado con el color debido a un problema microbiológico corresponde a el “agua roja”. El fenómeno ocurre debido a que existen bacterias capaces de oxidar el hierro (II) a hierro (III), que precipita en la solución en forma de hidróxido e imparte un color rojizo característico. También existen bacterias capaces de oxidar el manganeso disuelto a óxido insoluble, lo que le da una tonalidad negra al agua; suele ocurrir en aguas subterráneas con mayor frecuencia.

Química	<p>El color puede interferir con el análisis químico de varios constituyentes en el agua. En algunos métodos de examinación del agua, por ejemplo, en métodos analíticos colorimétricos, el color debe compensarse o eliminarse.</p> <p>Problemas químicos de corrosión en el sistema de distribución también pueden llevar a la producción de color que llegará finalmente al consumidor.</p> <p>Colores rojos se suelen asociar a hierro, negros a manganeso y azul tenue con corrosión de cobre.</p>
---------	---

- **Efectos en la salud:** Un suministro de agua coloreada puede llevar a los usuarios a utilizar fuentes alternativas inseguras. Otro factor a considerar es la presencia de elementos presentes en el agua, que pueden ser perjudiciales para el consumidor, como se mencionó en la Tabla 2.11 (Health Canada, 1995a).

2.1.3.3. Arsénico

- **Definición:** Es un elemento natural de la corteza terrestre; ampliamente distribuido en todo el medio ambiente, está presente en el aire, el agua y la tierra. Los compuestos de arsénico inorgánico (como los que se encuentran en el agua) pueden ser extremadamente tóxicos, en tanto que los compuestos de arsénico orgánico (como los que se encuentran en pescados y mariscos) son menos perjudiciales para la salud.

Es una de las 10 sustancias químicas que la OMS considera más preocupantes para la salud pública (OMS, 2021).

A menudo se encuentra de forma natural en las aguas subterráneas, debido a la erosión y la meteorización de suelos y formaciones minerales. Los compuestos de arsénico se utilizan comercial e industrialmente en la fabricación de una variedad de productos y pueden entrar en las fuentes de agua potable directamente desde los efluentes industriales e indirectamente desde la deposición atmosférica (Health Canada, 2006).

- **Tratamiento:** La selección de un proceso de tratamiento adecuado para un suministro de agua específico dependerá de las características del suministro de agua cruda y de muchos otros factores. Es importante determinar qué tratamiento previo se requiere, si es que se requiere alguno, y debe hacerse todo lo posible para mantener los niveles en el agua potable tan bajos como sea razonablemente posible, dado sus características cancerígenas. (Health Canada, 2006).

La Tabla 2.12 presenta algunos tratamientos para remover arsénico presente en el agua.

Tabla 2.12: Tratamientos para remover el arsénico presente en el agua (USEPA, 2003).

Tratamiento	Descripción
Proceso de intercambio iónico	Proceso físico-químico en el que los iones se intercambian entre una fase de solución y la fase de resina sólida. La eliminación de arsénico se consigue haciendo pasar continuamente agua a presión a través de una o más columnas llenas de resina de intercambio. El As(V) puede eliminarse mediante el uso de resina de intercambio aniónico de base fuerte en forma de cloruro o hidróxido.
Adsorción	Se utiliza un medio, que suele ser de alúmina activada(AA), o bien absorbentes a base de hierro. La remoción de arsénico(V) con AA, puede lograrse mediante el flujo continuo a presión a través de uno o más lechos con el medio. Las propiedades hidráulicas incluyen tiempo de contacto y pérdida de carga.
Proceso con membrana	Para microfiltración se hace una etapa de coagulación previa para generar un floculo cargado de arsénico. Las unidades de ósmosis inversa, por su parte, tienen un espectro de retención mucho mayor y pueden utilizarse como tratamiento autónomo del arsénico; las etapas que lo componen suelen ser de una pre-oxidación, luego de pre-filtración presedentes a la osmosis inversa.
Proceso con precipitación/ filtración	Los procesos de coagulación/filtración pueden optimizarse para eliminar más de un 90% del As(V) inorgánico disuelto en el agua. El mecanismo implica la adsorción de As(V) a un precipitado de aluminio o hidróxido férrico. El As(III) no se elimina eficazmente debido a su carga neutra global en condiciones de pH natural, por lo que requiere de pre-oxidación.

- **Efectos en la salud:** El Centro Internacional de Investigaciones sobre el Cáncer (CIIC) ha clasificado el arsénico y los compuestos de arsénico como cancerígenos para los seres humanos; el arsénico presente en el agua de bebida también ha sido incluido en esa categoría por el CIIC (OMS, 2021).

Los síntomas inmediatos de intoxicación aguda por arsénico incluyen vómitos, dolor abdominal y diarrea. Entre los demás efectos perjudiciales para la salud que se pueden asociar a la ingesta prolongada de arsénico, destacan el cáncer a la piel, la vejiga y el pulmón; problemas relacionados con el desarrollo, neurotoxicidad, diabetes, enfermedades pulmonares y cardiovasculares (OMS, 2021).

2.1.3.4. Hierro

- **Definición:** Corresponde al segundo metal más abundante en la corteza terrestre, de la que representa alrededor del 5%. El hierro elemental rara vez se encuentra en la naturaleza, ya que los iones de hierro Fe^{2+} y Fe^{3+} se combinan fácilmente con compuestos que contienen oxígeno y azufre para formar óxidos, hidróxidos, carbonatos y sulfuros. En aguas subterráneas anaeróbicas el hierro (II) puede encontrarse en concentraciones mayores, de varios mg/L (WHO, 2003).

El hierro posee características organolépticas, que afectan el sabor del agua, pero suele

no ser notorio en concentraciones menores a 0,3 [mg/L] (WHO, 2003), que es lo que pide la normativa chilena.

- **Efectos en la salud:** Es un elemento esencial en la nutrición humana, con un consumo mínimo necesario entre los 10 y 50 [mg/día], dependiendo de las características de la persona, en cuanto a edad, sexo, peso corporal, etc. La dosis letal de hierro es de 200-250 [mg/kg] (WHO, 2003).
- **Tratamiento:** Algunos tipos de tratamiento utilizados para remover hierro se encuentran descritos en la Tabla 2.13 , en conjunto con los de manganeso (Civardi y Tompeck, 2015).

Tabla 2.13: Tecnologías de remoción de hierro y manganeso presentes en agua (Civardi y Tompeck, 2015).

Tecnología	Aplicación	Explicación
Secuestración	Hierro <0,6 [mg/L] Manganeso <0,1 [mg/L] Valores sobre estas concentraciones pueden resultar en problemas estéticos en el sistema de distribución	Un químico, denominado secuestrante (ej. silicato de sodio) es agregado al agua. El químico forma un enlace con los iones de hierro y manganeso, permitiendo que se mantengan en solución, así no oxidan ni precipitan.
Oxidación, clarificación, filtración	Si concentraciones de hierro y manganeso combinadas son mayores a 8-10 [mg/L], se requiere de clarificación como paso intermedio.	En la oxidación (ej. con cloro, permanganato de potasio, entre otros), las formas disueltas de los metales se convierten a su forma particulada y coloidal, que puede ser removida por la filtración o clarificación-filtración.
Oxidación, filtración en medios recubiertos de dióxido de manganeso	Diferentes medios utilizados tienen características distintas en cuanto a características de operación y eficiencias de remoción.	Se logra la oxidación de hierro y manganeso con la adición de cloro o permanganato de potasio, seguido por una filtración de los precipitados formados. El recubrimiento de dióxido de manganeso en el medio filtrante actúa como catalizador para la oxidación y reducción del hierro y el manganeso.
Oxidación, filtración por membrana	Agua superficial y agua subterránea bajo la influencia directa de agua superficial	El hierro y manganeso disueltos se convierten a su forma particulada mediante oxidación convencional, para ser filtrada en una etapa posterior por una membrana. Los sistemas de membranas funcionan filtrando las partículas que son más grandes que el tamaño de los poros de la membrana. Microfiltros están en el rango de aberturas entre los 0,05 y 1 micrón, mientras que la Ultrafiltración (UF) en el rango de abertura entre los 0,005 y 0,05 micrones.

Filtración biológica	Tiene requerimientos ambientales específicos distintos para la remoción de hierro y la de manganeso	Agua cruda, es bombeada a través de un recipiente a presión que contiene un medio granular, pero no requiere de ningún químico oxidante. Hay condiciones establecidas para el crecimiento de bacterias, a modo de ejemplo inyección de aire . Estas bacterias oxidan el hierro y el manganeso en el agua cruda, que son posteriormente retenidas por el filtro en forma de precipitados densos.
----------------------	---	---

2.1.3.5. Manganeso

- **Definición:** Es uno de los elementos mas abundantes en la corteza terrestre. Tiene ocurrencia natural en aguas superficiales y subterráneas, particularmente en condiciones anaeróbicas o de baja oxidación (WHO, 2011).

Tiene características organolépticas, asociadas a la decoloración del agua y por lo tanto, se limita su concentración en el agua de consumo.

- **Efectos en la salud:** Es un elemento esencial en la nutrición humana y animal. Hay reportes de efectos adversos del tipo neurológico debido a exposiciones a altas concentraciones de manganeso, pero son cuestionables y otros estudios han fallado en estudiar efectos adversos. (WHO, 2011).
- **Tratamiento:** Algunos tipos de tratamiento para remover manganeso se encuentran descritos en la Tabla 2.13 junto con los procesos de tratamiento de hierro (Civardi y Tompeck, 2015).

2.1.4. Requerimientos para los procesos de tratamiento. Recomendaciones internacionales

Actualmente Chile cuenta con algunas normativas respecto de consideraciones de diseño para fuentes y procesos específicos dentro de un sistema de agua potable se pueden encontrar en la Tabla 2.14. Si bien las normas son de diseño, carecen de requerimientos relativos al rendimiento y/o calidades del efluente.

Tabla 2.14: Recopilación de normas respecto a consideraciones de diseño para fuentes y procesos específicos de una PTAP.

Norma	Nombre	Alcance
NCh777/1 Of. 2008	Agua potable - Fuentes de abastecimiento y obras de captación - Parte 1: Captación de aguas superficiales	Establece requisitos para las fuentes de abastecimiento y para el diseño, construcción, protección y uso de obras de captación de aguas superficiales
NCh777/2 Of. 2000	Agua potable - Fuentes de abastecimiento y obras de captación - Parte 2: Captación de aguas subterráneas	Establece las directrices para el diseño, construcción, habilitación y uso de obras de captación de aguas subterráneas: pozos profundos (sondajes), drenes, galerías, punteras y norias.
NCh1365 Of. 2021	Agua potable - Plantas de tratamiento - Terminología	Establece el significado de los principales términos que tienen relación con las plantas de tratamiento de agua potable.
NCh1366 Of. 2021	Agua potable - Plantas de tratamiento - Generalidades	Establece las condiciones generales y los principales elementos que constituyen las plantas de tratamiento de agua potable.
NCh1367 Of. 2021	Agua potable - Plantas de tratamiento - Desarenadores y sedimentadores simples (sin coagulación previa)	Establece las condiciones generales de diseño que deben cumplir los desarenadores de plantas de agua potable.
NCh401 Of. 2021	Agua potable - Plantas de tratamiento - Material de filtro granular	Definir los requisitos del material filtro granular (materiales filtrantes utilizados en el tratamiento de agua potable.).

En ausencia de requerimientos relativos al rendimiento y/o calidades del efluente de procesos determinados en los sistemas de tratamiento de agua potable en el país, se analizan antecedentes extranjeros que pueden ser utilizados como referencia.

La Agencia de Protección Ambiental de Estados Unidos (U.S.EPA), establece que en sistemas que utilicen filtración convencional o directa, la turbiedad del agua tratada en ningún momento puede superar 1 [UNT], y los valores de turbiedad deben ser menores o iguales a 0,3 [UNT] en 95 % de muestras en cualquier mes (U.S. EPA, 2009).

El gobierno de Canadá, mediante “Health Canada” en colaboración con el comité Federal-Provincial-Territorial en agua potable, indican los límites de turbiedad asociados a distintos procesos de filtración, tal como se muestra en la Tabla 2.15 (Health Canada, 2021).

Tabla 2.15: Límites de turbiedad por tipo de tratamiento, especificados en las guías canadienses de calidad de agua potable (Health Canada, 2021).

Barrera de tratamiento	Límites para la turbiedad
Filtración convencional y filtración directa	$\leq 0,3$ [UNT] ^a Nunca exceder 1.0 [UNT] ^b
Filtración lenta con arena	$\leq 1,0$ [UNT] ^a Nunca exceder 3,0 [UNT] ^b
Filtración con membrana	$\leq 0,1$ [UNT] ^c

^a Debe cumplir este valor en el 95 % de las mediciones por ciclo de filtrado o por mes

^b Valores mayores a este valor implican un problema significativo en el rendimiento del filtro y podría impactar directamente la eficiencia de desinfección (Health Canada, 2021).

^c Debe cumplir este valor en el 99 % de las mediciones por período operativo del filtro o por mes. Si la medición supera 0,1 [NTU] durante más de 15 minutos, debe investigarse la integridad de la membrana (Health Canada, 2021).

Las directrices australianas sobre el agua potable desarrolladas por el “National Health and Medical Research Council” y el “National Resource Management Ministerial Council” el año 2011, indican tener por objetivo una turbiedad menor a 0,2 [UNT], con el fin de obtener una filtración efectiva de *Cryptosporidium* y *Giardia* del agua; además de un valor menor a 1 [UNT] como objetivo para tener una desinfección efectiva (NHMRC y NRMCC, 2011).

Por otro lado, el “Great Lakes – Upper Mississippi River Board of State and Provincial Public Health and Environmental Managers” de Estados Unidos, en “Recommended Standards for Water Works” de 2012, recomienda conseguir una turbiedad de 0,1 [UNT] para agua filtrada el 95 % del tiempo, con un máximo de 0,3 [UNT] (Great Lakes – Upper Mississippi River Board of State and Provincial Public Health and Environmental Managers, 2012).

2.2. Procesos típicos de una planta de tratamiento de agua potable

En todo proyecto de planta de tratamiento de agua potable, los factores físico-químicos limitan las soluciones que se pueden adoptar, según los cuales se busca transformar la calidad del agua cruda a una calidad que cumpla con los requisitos de la normativa vigente (Arboleda, 2000a).

A rasgos generales, se utilizan sustancias químicas para que reaccionen con las moléculas de agua, de tal forma que se eliminen las impurezas presentes en ella. Los procesos son bastante estándar, con cambios en las formas y estructuras utilizadas, pero los mecanismos de remoción son similares, dependiendo de las impurezas y su nivel de presencia en el agua cruda disponible.

Los procesos de tratamiento mayormente utilizados en aguas tipo III, son los de coagulación-floculación, filtración y desinfección, donde cada uno se lleva a cabo de manera focalizada y eficiente. En las unidades de tratamiento, el flujo de agua circula a través de tanques, tuberías, canales, en sistemas abiertos y cerrados, con distintos sentidos dependiendo del sistema, en donde se agregan productos químicos y se eliminan corrientes de limpieza.

2.2.1. Medición de caudal

La cantidad de agua requerida para satisfacer la demanda de la población es una variable fundamental en todo proceso de tratamiento. En este contexto, la medición de caudal es fundamental en el control de procesos de la planta de tratamiento, ya que condiciona la dosis de químicos agregadas al agua. También se le suman a este punto, las mediciones con fines hidráulicos que se efectúan en los procesos unitarios de las PTAP.

Para estos efectos se utiliza un equipo destinado a medir una o más variables que determinan el caudal de las aguas. Se dispone de sensores para medir directamente alturas de nivel y/o velocidades de flujo, y de un sistema controlador que registra la información y efectúa el cálculo del caudal.

Se utilizan los métodos para medición de caudal descritos según la NCh3205-2011: “Medidores de caudal de aguas residuales - Requisitos”, aplicables en canales abiertos (canaletas, vertederos o similar), en ductos parcialmente llenos y en ductos en presión; ya que aplican o son homologables para plantas de tratamiento de agua potable, tanto en aplicaciones como en verificaciones efectuadas en ella (INN, 2011).

Los equipos pueden ser de tipo (INN, 2011):

- **Medidor de caudal fijo:** Aquel medidor instalado en forma permanente en el punto de control, alimentado mediante una fuente de energía eléctrica.
- **Medidor de caudal móvil:** Aquel medidor portátil que se instala esporádicamente en el punto de control, cuyo funcionamiento puede ser mediante una fuente de energía eléctrica o mecánica.

Los métodos descritos para la medición de caudales son los siguientes (INN, 2011):

- **Método de área-velocidad:** Con el área mojada de la sección transversal y la velocidad del flujo en un punto, se puede calcular el caudal. En el caso de canales o ductos parcialmente llenos, se debe medir la altura del flujo, que tiene consigo el área mojada asociado si la geometría es conocida; y la velocidad del flujo, ambas de forma separada.

En caso de tener un ducto a presión, al conocerse el área, solo es necesario el conocimiento de la velocidad media.

- **Método de la estructura hidráulica:** Se introduce o construye un dispositivo en un canal o ducto, con la finalidad de generar un escurrimiento crítico, que permita relacionar la altura del flujo y el caudal, para una sección conocida. En el documento se abordan las más utilizadas, las cuales corresponden a canaletas Parshall y vertederos.
- **Método volumétrico:** Recolecta el agua que fluye en un envase calibrado, por un tiempo determinado. Se aplica para ductos en caída libre, ya que se necesita recolectar todo el volumen circundante.
- **Método de pendiente y radio hidráulico:** La pendiente y el perímetro mojado a lo largo de una sección uniforme del ducto o canal, es utilizada para el cálculo de caudal, basándose en la fórmula de Manning. Se requiere conocer la sección del ducto o canal, la pendiente de la superficie de agua, la altura del líquido y el factor de rugosidad, el cual depende del tipo de material del ducto.
Se puede aplicar en tuberías a flujo parcial, canaletas “U”, canaletas rectangulares, y trapecoidales.

Se pueden observar en la Tabla 2.16 los equipos fijos y móviles más utilizados en el agua potable, junto a sus restricciones y recomendaciones entregadas en la NCh3205 (INN, 2011).

Tabla 2.16: Aplicabilidad de equipos e instrumentos de medición de caudal (INN, 2011).

Equipos e instrumentos	Restricción	Recomendación
Sensor ultrasónico de nivel	No debe ser utilizado como equipo móvil. No debe ser utilizado en presencia de vapores densos ni espumas, ni en ambientes de cambios extremos de temperatura (variaciones diarias >40 °C). No debe ser utilizado en la medición de niveles de variación menor a 0,05 [m].	Para uso sólo como equipo fijo. Medición de altura de agua en obras hidráulicas. Adecuado para flujos tanto limpios como con alto contenido de sedimento.

<p>Sensor ultrasónico por efecto Doppler en presión</p> <p>Sensor ultrasónico de tiempo de tránsito con tubo</p> <p>Sensor ultrasónico de tiempo de tránsito sobrepuesto</p>	<p>Los sensores ultrasónicos con tubo y sobrepuestos, no deben ser usados en la medición de líquidos con ductos parcialmente llenos (escurrimiento libre del líquido).</p>	<p>En medición de aguas, se puede utilizar el principio por efecto Doppler, ya sea como medidor fijo o como medidor portátil. Medición y control de caudal en plantas de tratamiento de aguas.</p>
<p>Sensor electromagnético de tubo</p> <p>Sensor electromagnético de inserción</p>	<p>No debe ser utilizado en:</p> <p>a) Medición de líquidos no conductivos o de muy baja conductividad (menor a 0,05 microsiemens por centímetro).</p> <p>b) Medición de líquidos con alta concentración de burbujas ($\geq 10\%$).</p> <p>c) Medición de líquidos en conductos parcialmente llenos donde el escurrimiento de líquido sea libre y no esté a presión.</p>	<p>Medición y control de caudal en plantas elevadoras de aguas. Medición y control de caudal en plantas de tratamiento de aguas.</p>
<p>Molinete de hélice</p>	<p>No debe ser utilizado como equipo fijo.</p> <p>No debe ser utilizado en aguas con presencia de residuos (fibras cortas o largas) en cualquier proporción.</p>	<p>Para uso sólo como equipo móvil. Puede ser usado en aguas de cualquier calidad, que su estructura pueda resistir (pH ácido o alcalino si el fabricante lo indica), pero con un sedimento en suspensión no mayor de 25 [g/L].</p>
<p>Molinete de rodete</p>	<p>No debe ser utilizado como equipo fijo.</p> <p>Ya que su área de medición es asimétrica, no se debe utilizar en canales cuyo ancho sea menor o igual que 1,5 veces el diámetro del rodete.</p>	<p>Para uso sólo como equipo móvil. Puede ser usado en aguas con residuos pequeños, por su característica auto- limpiante.</p>

2.2.2. Tecnologías de Tratamiento

Las tecnologías de tratamiento convencional (aplicadas a aguas Tipo III según el instructivo de fuentes SISS) corresponden a procesos físico-químicos, que tienen la función de remover parámetros de turbiedad, color, patógenos (virus, bacterias, protozoos, helmintos), aunque también son empleados en la remoción de hierro, manganeso y arsénico (Ahumada, 2019).

Entre los parámetros de importancia desde el punto de vista de los procesos en el tratamiento del agua potable, se encuentran los siguientes:

Temperatura

- **Definición:** La temperatura se define por la Escala Práctica Internacional de Temperatura de 1968, edición modificada de 1975, en términos de la resistencia eléctrica de un termómetro de resistencia de platino estándar en tres puntos de calibración, el

punto triple del agua, el punto de ebullición del agua a una atmósfera estándar, y el punto de congelación del zinc (Health Canada, 1995b).

- Relación con otros parámetros de calidad del agua:** La tasa de reacciones químicas que ocurren suelen depender de la temperatura; generalmente a menor temperatura disminuye la tasa de reacciones químicas. Concentraciones relativas de reactivos y productos también se pueden ver afectados por esta. La Tabla 2.17, describe los efectos de la temperatura en las características y procesos de tratamiento del agua.

Tabla 2.17: Efectos de la temperatura en las características y procesos de tratamiento del agua (Health Canada, 1995b).

Características	Efecto de la temperatura
Físicas	<p>Los sentidos de sabor y olor dependen de la temperatura. Para el usuario, el agua fría es preferente a la tibia, una temperatura de 10°C suele ser satisfactoria, mientras que sobre los 19°C suele ser un límite sobre el cual la mayoría de consumidores se quejan. La turbiedad y color se ven afectados indirectamente por la temperatura, ya que afecta la coagulación. La eficiencia de coagulación es altamente dependiente de la temperatura, mientras que su pH óptimo suele decrecer a mayores temperaturas. Se recomienda realizar pruebas de jarra a la temperatura de tratamiento del agua. Si la temperatura decrece, la viscosidad del agua aumenta (indicada en la Tabla A.7), disminuye la densidad (hasta 4°C) y la tasa de sedimentación decrece.</p> <p>Debido a lo anterior, la eficiencia de remoción de color y turbiedad podría ser menor en invierno que en verano. Bajas temperaturas incrementan la viscosidad del agua, con lo que se ralentiza la filtración.</p>
Microbiológicas	<p>Su efecto se ve reflejado especialmente en el proceso de desinfección, en su implicancia en el crecimiento y sobrevivencia de los micro-organismos.</p> <p>La desinfección se ve generalmente favorecida con un aumento de la temperatura. En general, el crecimiento de organismos no deseados también se ve favorecido por un aumento de la temperatura. El crecimiento de algas se vuelve notable a temperaturas mayores a los 15°C. Se ha sugerido que micro-hongos pueden crecer dentro de los sistemas de tuberías, lo que lleva a quejas de sabores y olores a moho, suciedad y tierra, si la temperatura incrementa a más de 16°C.</p>
Químicas	<p>Al igual que la mayoría de las reacciones químicas, la tasa de formación de trihalometanos en la cloración se ve afectada por la temperatura, donde se suele observar un aumento, pero los estudios no son del todo concluyentes, dada la gran cantidad de variables implicadas.</p>

- Efectos en la salud:** No se observan efectos directos de la temperatura en la salud, aparte sus efectos en el tratamiento del agua.

pH

- **Definición:** Logaritmo negativo a la base 10 de la concentración (moles/L) de iones hidrógeno en solución. Indica la propiedad ácida, neutra o básica de una solución (SISS, 2007).

La escala de pH va de 0 a 14, donde un pH 7 representa la neutralidad a 25°C. El pH neutro es 7,5 y 6,5 a los 0°C y 60°C respectivamente. El rango de valores de pH suele encontrarse entre los 4,0 y 9,0 en aguas naturales. (Health Canada, 2015).

- **Relación con otros parámetros de calidad del agua:** La relación del pH con otros parámetros del agua se puede observar en la Tabla 2.18.

Tabla 2.18: Relación del pH con otros parámetros del agua (Health Canada, 2015).

Característica	Efecto del pH
Física	La temperatura es el parámetro físico más importante que afecta al pH, cambios en ella afectan el equilibrio de ionización de cualquier ácido y base débil presentes en el agua. Un aumento de temperatura lleva a que el agua se disocie más, lo que disminuye el pH. El impacto en las bases y ácidos débiles dependerá de la alcalinidad y el carbón inorgánico disuelto presente en el agua.
Química	<ul style="list-style-type: none">• Carbón inorgánico disuelto (CID): La meteorización de los minerales de silicato y/o carbonato de aluminio aumenta la concentración de bicarbonato en el agua, que aumenta a su vez el pH. Respiración de algas aumenta el dióxido de carbono, lo que disminuye el pH.• Metales: Metales presentes en el sistema de distribución, resultado de corrosión, se ven afectados por el pH. Cuando el pH decrece, la solubilidad de las especies metales aumenta, resultando en una elevada concentración de metales en el agua.
Microbiológica	El rango de pH en el agua generalmente ayuda en el crecimiento de biofilms, las cuales corresponden a comunidades de microorganismos que se adhieren a superficies. Las bacterias pueden reaccionar con el material de las tuberías, incluso corroerlas, y alterar el pH.

- **Efecto en el tratamiento:** Cada proceso del tratamiento es dependiente del pH, ya que regula como suceden los procesos químicos en el agua.
- **Efectos en la salud:** No hay una asociación entre el pH y problemas en la salud, aunque niveles extremos de pH puede causar irritación en piel y ojos. El impacto viene de su relación con otros parámetros del agua, como se mencionó anteriormente.

Alcalinidad

- **Definición:** Corresponde a la capacidad de amortiguación de un cuerpo de agua, una medida de su capacidad para neutralizar los ácidos y las bases, y así mantener un nivel de pH estable (U.S. Geological Survey, 2021).

- **Fuentes de alcalinidad:** Los tipos de rocas que rodean un cuerpo de agua afectan su alcalinidad. Los fosfatos, la piedra caliza y los boratos dan al agua una mayor alcalinidad y capacidad de amortiguación.
- **Tratamiento:** Su efecto en el pH es la implicancia más importante en el tratamiento, la capacidad de amortiguación a cambios de acidez, que como se mencionó previamente, afecta en todos los procesos del tratamiento.

Entre los productos para incrementar la cal y el pH se encuentran el óxido de calcio o hidróxido de calcio, el hidróxido de sodio (soda cáustica), el carbonato de sodio o bicarbonato de sodio, y el hidróxido de magnesio o bicarbonato de magnesio (ChemREADY, 2021).

En cuanto a procesos, la normativa chilena NCh1366 Agua potable - Plantas de tratamiento - Generalidades, de 2021 (INN, 2021); establece las unidades características que se suelen utilizar en el tratamiento de agua potable, especificando el tipo de proceso físico, químico o biológico, tal y como se muestra en la Tabla 2.19 .

Tabla 2.19: Unidades características utilizadas en el tratamiento de agua potable (INN, 2021).

Unidad	Proceso
Desarenador	Físico
Sedimentador o decantador simple	Físico
Mezcla rápida	Físico-químico
Floculador	Físico-químico
Decantador	Físico-químico
Filtros rápidos	Físico-químico
Desinfección	Físico-químico

El tratamiento convencional de agua potable, consta de las etapas de coagulación, floculación y sedimentación (o clarificación), seguido de filtración en medio granular, tal como se indica en la Figura 2.1 (Ministry of Health, 2017a).

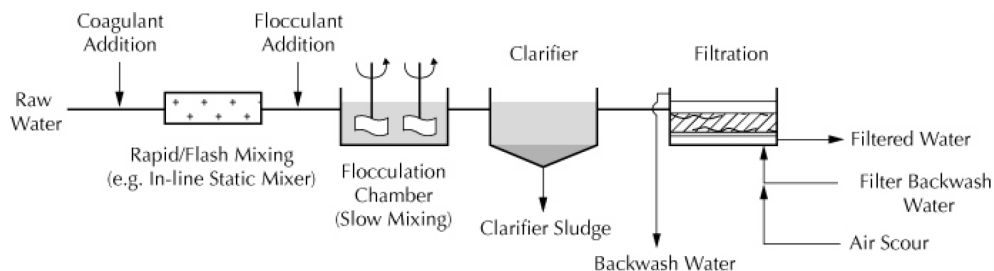


Figura 2.1: Esquema de un tratamiento convencional de agua potable (Ministry of Health, 2017a).

Para el caso de fuentes tipo II, es decir, aguas con baja turbiedad, es posible realizar filtración directa, tal como se indica en la Figura 2.2, en donde se reducen los tiempos de floculación, transfiriendo parte del proceso a los filtros, con lo que se llega a eliminar el sedimentador (Ahumada, 2019).

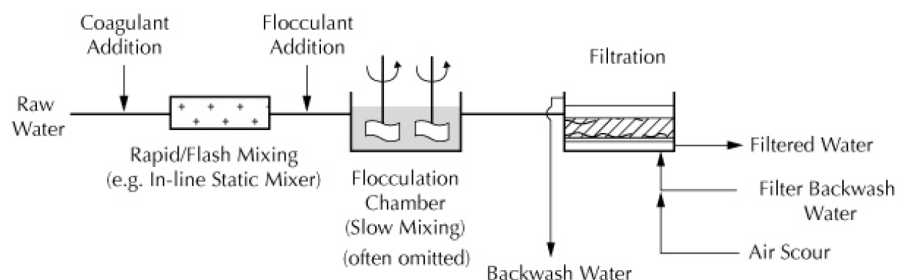


Figura 2.2: Esquema para el tratamiento de agua mediante filtración directa (Ministry of Health, 2017a).

La desinfección, debe ocurrir como etapa final en todos los tipos de tratamiento, debiendo considerarse dosis que permitan mantener el valor de cloro residual en el rango definido en la norma NCh409 Of. 2005, en el punto de consumo.

Finalmente, de acuerdo a los requerimientos del Ministerio de Salud, se debe mantener un valor mínimo de flúor en el agua potable, y por lo tanto cada sistema también debe considerar la dosificación de este compuesto en caso de no encontrarse en cantidad suficiente en las aguas naturales (Decreto Supremo MINSAL N°735 de 1969 y su actualización, Decreto Supremo N°131 de 2006).

2.2.3. Productos químicos

En una planta de tratamiento de agua potable, se utilizan químicos en varias etapas del sistema, ya que mediante su uso en combinación con distintos procesos físicos y químicos, es posible eliminar las especies no deseadas presentes en el agua. En la Figura 2.3, se presentan puntos potenciales de aplicación de productos químicos en una PTAP convencional, y como se puede observar, ocurren desde la entrada del flujo hasta su salida, al sistema de distribución.

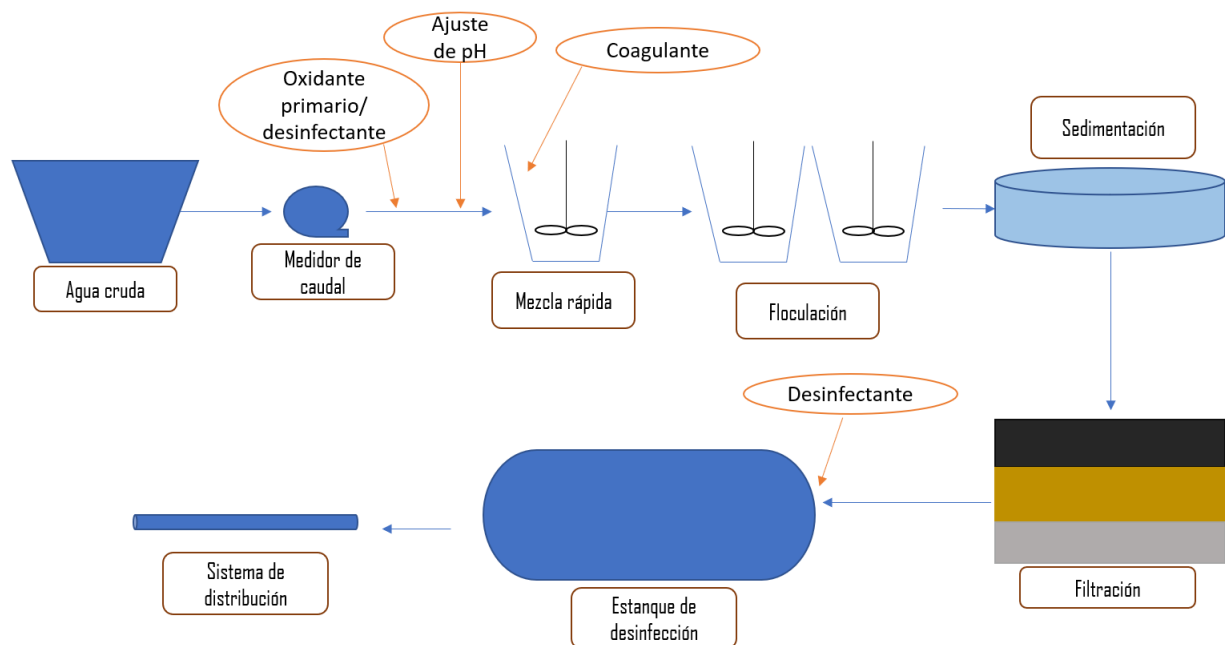


Figura 2.3: Puntos potenciales de aplicación de químicos en una PTAP convencional (Creación propia en base a (Lauer et al., 2009)).

En la Tabla 2.20, se entregan los químicos más utilizados en una PTAP, en los distintos procesos que se llevan a cabo en ella y en la forma que se manejan. Aunque algunos elementos se transportan en seco, se suelen diluir antes de ser aplicados en el agua, para asegurar una mejor dispersión del químico en el flujo.

Tabla 2.20: Químicos comúnmente utilizados en distintos procesos de una planta de tratamiento de agua potable (Lauer et al., 2009).

Coagulación	Forma	Fluorización	Forma
Sulfato de aluminio	Seco/líquido	Ácido hidrofluosilícico	Líquido
Cloruro férrico	Seco/líquido	Fluorosilicato de sodio	Seco
Sulfato férrico	Seco	Ajuste de pH	Forma
Policloruro de aluminio (PAC)	Seco	Óxido de calcio (cal viva)	Seco
Polímeros catiónicos	Seco/líquido	Hidróxido de calcio (cal hidratada)	Seco/líquido
Polímeros aniónicos	Seco/líquido	Hidróxido de sodio	Líquido
Sabor y olor	Forma	Químicos de desinfección	Forma
Carbón activado en polvo	Seco	Cloro	Gas/líquido/generado
Carbón activado granulado	Seco	Hipoclorito de sodio	Líquido/ generado
Permanganato de potasio	Seco		

Cuando se utilizan varios productos químicos en un proceso determinado, el orden y el momento de su adición pueden ser críticos para la efectividad del tratamiento.

En la “Guía de campo de la alimentación química para operadores de plantas de tratamiento” desarrollado por AWWA, se menciona que los operadores afirman que el orden de adición tiene un efecto sobre el rendimiento, inclusive algunos llegan a expresar la importancia del tiempo entre la adición de cada producto químico. Para ello, los detalles del orden de adición de varios productos químicos deben estudiarse en cada planta, de los cuales el método más usual corresponde a las pruebas de jarra (Lauer et al., 2009).

Si un sistema de adición de químicos no está diseñado correctamente, o no se lleva a cabo eficientemente, puede generar impactos negativos en distintos puntos de la planta, por ejemplo una débil formación de flocs o una desinfección no satisfactoria, lo que puede generar un incumplimiento en la normativa, aumento de costos de funcionamiento y disminución de la eficiencia de los procesos a nivel de planta.

Algunos de los problemas asociados a un mal control químico son (SUEZ, 2021):

- Mayores costos de productos químicos cuando se producen problemas de sobredosificación.
- Calidad inconsistente del agua producto, reducción del rendimiento y mayores costos de mantenimiento.
- Mayores índices de corrosión, el consiguiente mantenimiento y sustitución de los equipos (por ejemplo, taponamiento o sustitución de los tubos).
- Mayores costos de mano de obra debido a la excesiva necesidad de atención por parte del operador.
- Riesgo de daños graves y generalizados en los equipos del proceso debido a un mal control.

Adicionalmente, si existe sobredosificación se pueden producir altas concentraciones residuales de químicos que finalmente generan problemas en la red de distribución.

Garantizar la calidad y la precisión de la aplicación de productos químicos requiere procedimientos de control en cada paso, desde la selección del producto químico correcto hasta la garantía de su máxima dispersión en el agua.

2.2.3.1. Almacenamiento de productos químicos:

El decreto 43 del Ministerio de Salud de Chile, publicado en marzo del 2016 “Aprueba el reglamento de almacenamiento de sustancias peligrosas”, establece las condiciones de seguridad de las instalaciones de almacenamiento de sustancias peligrosas.

2.2.3.2. Equipos utilizados para dosificar el producto químico

Los sistemas de alimentación química pueden ser en seco, líquido, a gas o híbridos, combinando la alimentación seca o gaseosa con componentes de alimentación líquida. Los sistemas secos y líquidos suelen incluir una conversión de seco a líquido (mediante un tanque

de disolución) que posteriormente inyectará este último en el flujo. Los sistemas híbridos de gas-líquido pueden mezclar el gas con agua primero o con otro producto químico líquido en una cámara de reacción.

A. Dosificación en Seco

Los sistemas en seco, miden los químicos por volumen o peso. A veces los químicos se inyectan directamente en el agua, pero es más común mezclarlos con una pequeña cantidad de agua primero, para luego dispersarlo en el flujo y mejorar su eficiencia en la dispersión.

Los alimentadores volumétricos suelen utilizar un tornillo giratorio para dosificar el producto químico desde la tolva de suministro a un tanque de dilución. La variación de la velocidad de rotación del tornillo cambia la tasa de alimentación del producto químico, la que a su vez puede estar en función del caudal del agua que se está tratando, para cambiar la dosis suministra.

Para obtener los mejores resultados de alimentación, el producto químico debe tener una consistencia uniforme, además de realizar constantes calibraciones al equipo, ya que el peso del material se debe relacionar con el volumen, lo que varía según la densidad del material suministrado. En la Figura 2.4, se puede apreciar un dosificador volumétrico con sus respectivas partes.

CARACTERÍSTICAS TÉCNICAS

1. Tolva de almacenaje.
2. Tolva de dosificación.
3. Motorreductor con variador de velocidad (mecánico o convertidor de frecuencia)
4. Transmisión por cadena.
5. Homogeneizador para tolva de dosificación.
6. Tornillo dosificador de diferentes longitudes y capacidades.
7. Conducto de descarga.
8. Bancada.



SISTEMA DE DESCARGA BIDIRECCIONAL

Figura 2.4: Dosificador volumétrico gamma TDS (Timsa, 2016b).

Los alimentadores gravimétricos por su parte, también pueden utilizar un tornillo giratorio para mover el material desde la tolva de suministro hasta una cinta transportadora. La cinta está equipada con una célula de peso para que el material se pese a medida que se alimenta, y una señal de control ajusta continuamente el tornillo giratorio en función del peso del material en la cinta, para regular la dosis suministrada.

Los alimentadores gravimétricos dan una medida más directa del producto químico que está siendo alimentado por el equipo que los alimentadores volumétricos, que deben convertir el volumen en peso. La Figura 2.5 presenta un dosificador gravimétrico con sus respectivas partes de ensamblaje.

ASSEMBLY AND INSTALLATION INSTRUCTIONS

The MGF consists of these assemblies:

1. The Adaptor Frame Assembly
2. The Bar Assembly (for the Controller).
3. The Controller
4. The Load Cell Assembly
5. The Auger Tube Assembly
6. The Hopper Assembly

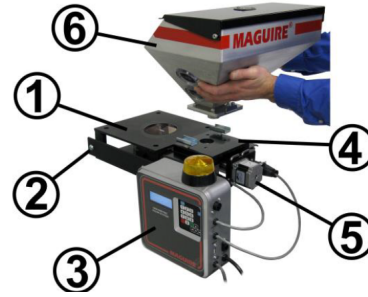
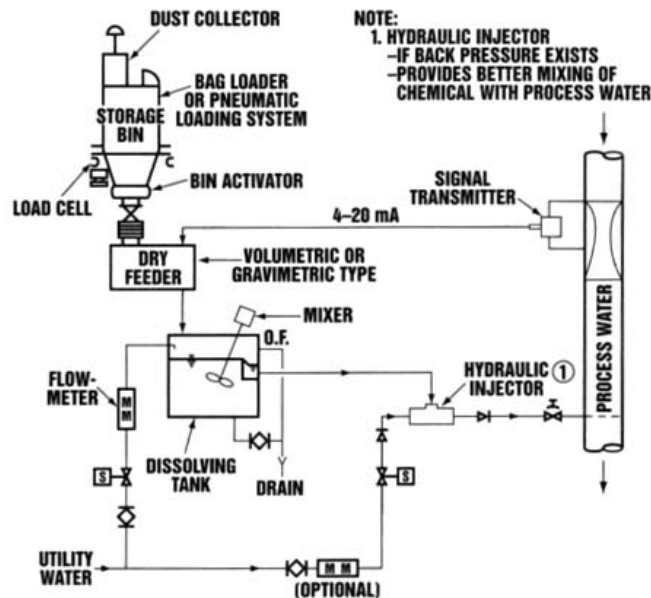


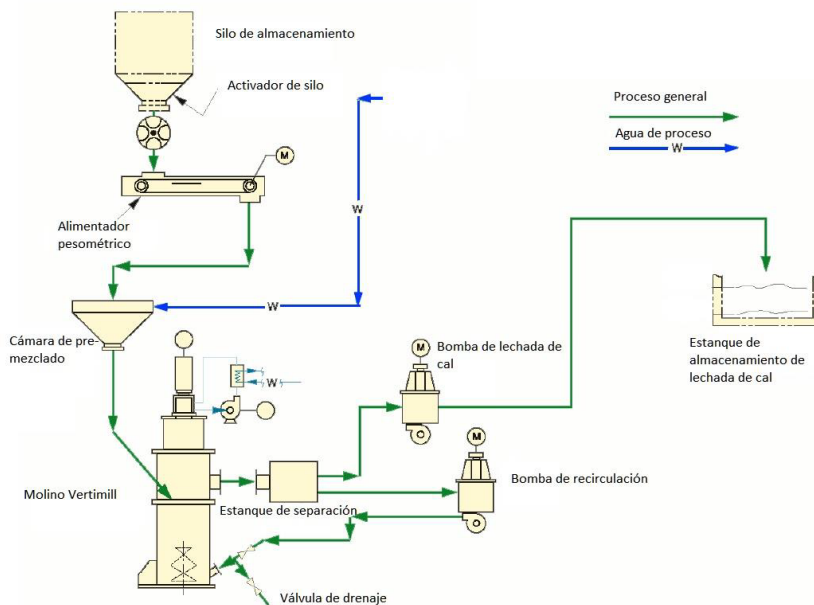
Figura 2.5: Dosificador gravimétrico Maguire modelo MGF-ST (Maguire, 2018).

Aparte del dosificador, los sistemas se componen de distintos elementos, los que pueden ser tanques de dilución, bombas para trasladar el químico, medidores de caudal para controlar la dosis suministrada; aunque los elementos van a variar dependiendo del sistema, que depende a su vez del químico suministrado, el lugar al que se requiera llevar el flujo y consideraciones económicas varias.

Las partes principales de un sistema de alimentación en seco, se pueden apreciar en la Figura 2.6, en 2 esquemas distintos.



(a) Típico sistema de dosificación en seco (Lauer et al., 2009).



(b) Diagrama de flujo de proceso de preparación de lechada con un molino Vertimill (Morey, 2016).

Figura 2.6: Ejemplos de sistemas de dosificación en seco.

B. Dosificación Líquida

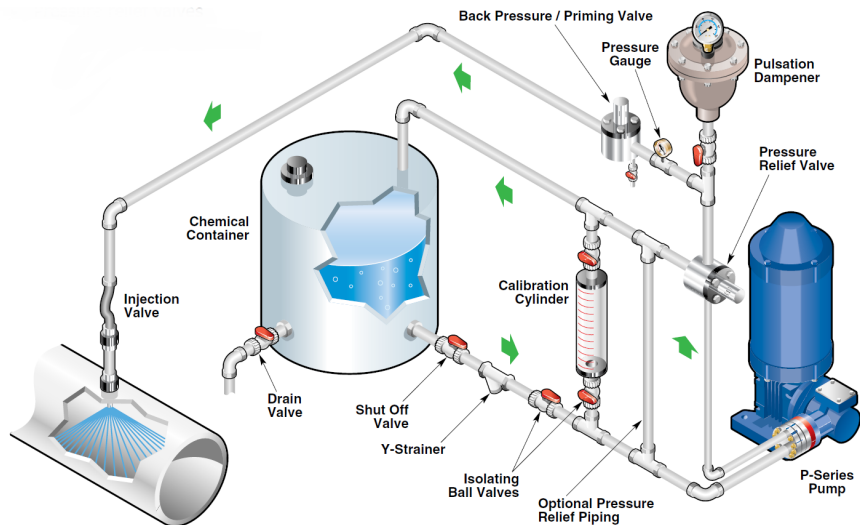
Los sistemas en líquido son similares a los mencionados anteriormente, con la diferencia que el químico ya viene en solución para suministrar, con lo que se ahorra el tanque de dilución generalmente. A grandes rasgos consisten en tanques de almacenaje, tuberías para productos químicos, y bombas dosificadoras (con equipo de calibración).

Las bombas de diafragma, de pistón y peristálticas suministran líquidos en pulsos.

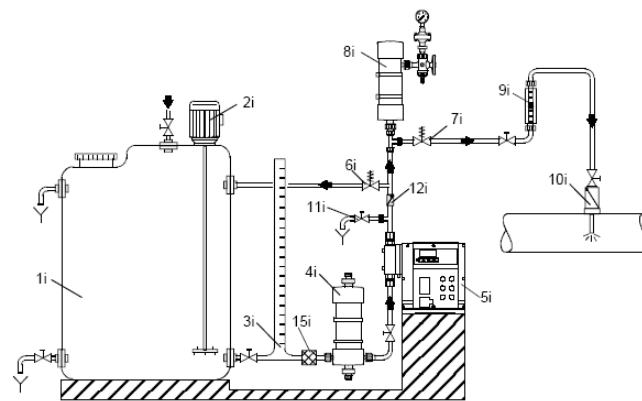
Esta alimentación desigual puede causar problemas de dosificación cuando la mezcla no es suficiente para garantizar una rápida distribución del producto químico en el flujo de agua del proceso. El sistema de control mide el nivel de químicos en los tanques, presión y flujo en las tuberías y configuraciones de las bombas.

Muchas bombas dosificadoras tienen ajustes para el pulso y la velocidad. El pulso es la cantidad de producto químico que se bombea en cada ciclo. La velocidad ajusta la frecuencia de cada carrera (es decir, las carreras por minuto).

En la Figura 2.7 se puede observar en (a) un esquema general con las partes típicas de un dosificador líquido, mientras que en (b) se presenta un esquema para el caso específico de una instalación con hipoclorito.



(a) Esquema de un sistema de dosificación líquida de EPM (EPM, 2021).



- | | |
|--|---|
| 1i Depósito de dosificación 502 | 7i Válvula de contención de presión 525 |
| 2i Agitador eléctrico 509 | 8i Amortiguador de pulsaciones 517 |
| 3i Dispositivo de toma 521 | 9i Tubo de calibración |
| 4i Amortiguador de pulsaciones de aspiración 516 | 10i Válvula de inyección 522 |
| 5i Bomba dosificadora | 11i Válvula de purga y válvula de vaciado |
| 6i Válvula de rebosamiento 525 | 12i Válvula de retención |
| | 15i Filtro |

(b) Instalación de cloradores-hipoclorito (Ahumada, 2019).

Figura 2.7: Ejemplos de sistemas de dosificación líquida .

C. Dosificación a Gas

Los alimentadores químicos a gas son similares entre si sin importar el químico utilizado, sólo con pequeños ajustes al sistema. A modo de ejemplo, un gas que debe ser contenido a grandes presiones (p.e. dióxido de carbono) requiere instalar una válvula reductora de presión entre la alimentación y la válvula reguladora de vacío. Debido a que se contienen en tanques presurizados, requieren mayor control y válvulas en el sistema, además de mayores precauciones.

Las partes principales de un dosificador químico con gas son la válvula reguladora de vacío, válvula de control y alivio de presión, rotámetro y controlador de la tasa, válvula reguladora diferencial, válvula de alivio, vacuómetro e inyector (Lauer et al., 2009). La Figura 2.8 muestra un sistema de dosificación de cloro gas.

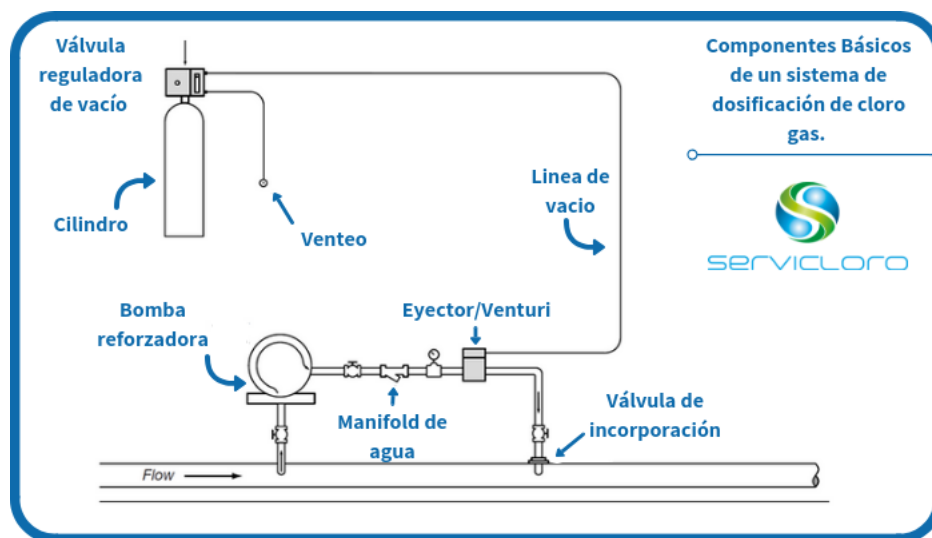


Figura 2.8: Componentes básicos de un sistema de dosificación de cloro gas, por Serviclora (Serviclora, 2018).

Muchas plantas de tratamiento utilizan sistemas de control que ajustan automáticamente el equipo de alimentación de productos químicos para adaptarse a un cambio en la producción de la planta (ritmo de flujo), sin embargo, algunos equipos necesitan ajuste manual.

2.2.4. Coagulación-Floculación

El proceso de coagulación-floculación suele entenderse como una etapa continua, la cual tiene por finalidad eliminar las partículas en suspensión, llamadas partículas coloidales, principales causantes de la turbiedad y color en el agua. Estas partículas permanecen gran tiempo en suspensión, pueden atravesar pequeños filtros y son muy estables, por lo que no suelen aproximarse entre ellas (Andía, 2000).

El proceso de coagulación, como se mencionó en la sección anterior, tiene el objetivo de desestabilizar las partículas en suspensión, para facilitar su aglomeración; mientras que la floculación, tiene por finalidad favorecer el contacto entre las partículas desestabilizadas, con ayuda de una mezcla lenta, las que se aglutinan y conforman los flocs, que son fácilmente eliminados en etapas posteriores (Andía, 2000). Las 2 etapas se suelen realizar de manera subsecuente, tal como se observa en la Figura 2.9, el cual presenta un sistema de coagulación-floculación.

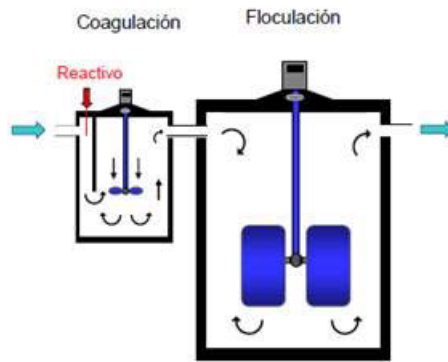


Figura 2.9: Croquis básico de un sistema de coagulación-floculación (CEPIS, 2004a).

El proceso conjunto se debe llevar a cabo eficientemente, para que los flocs decanten en la etapa posterior de sedimentación. Si los flocs son muy pequeños, no decantarán y llegarán a los filtros, lo que generará la necesidad de aumentar sus tiempos de lavado o bien las partículas que siguen suspendidas pasarán por él.

Durante los procesos de coagulación y floculación, mayoritariamente éste último, se lleva a cabo una aglomeración coloidal de partículas y materia orgánica natural (NOM), mediante los siguientes mecanismos (Geng, 2005).

- Adsorción y neutralización/desestabilización de la carga: Aplica sólo para coloides, en donde la interacción de un producto cargado de la hidrólisis de Al(III) con un coloide con carga negativa, pueden ser adsorbidas en la superficie de éste último, desestabilizándolos.
- Atrapamiento: Aplica sólo a coloides, en donde éstos son atrapados en el precipitado de hidróxido de aluminio formado a pH neutro al agregar una sal, el cual se forma y precipita.
- Adsorción en los flocs precipitados: Aplica sólo para el NOM, en donde puede adsorberse en el hidróxido metálico precipitado formado en el proceso de hidrólisis del coagulante.
- Complejación/Precipitación: Aplica para NOM, ocurre debido a la reacción entre hidrólisis de metales positivos, con la molécula orgánica. Resulta un complejo metal-orgánico soluble, un precipitado insoluble, o bien, una combinación de ambos.

2.2.4.1. Coagulación

Se agregan químicos llamados coagulantes, que tienen el objetivo de neutralizar las cargas naturales en las partículas coloidales que previenen que se aglomeren, desestabilizándolas. Luego de agregadas las especies químicas, se aplica mezcla rápida para permitir la aglomeración de partículas y posterior formación de flocs.

En la Tabla 2.21 se observan los coagulantes metálicos más utilizados en el mercado y sus características principales.

Tabla 2.21: Características de los principales ayudantes de coagulación (Arboleda, 2000a) .

Grupo	Coagulante	Características
Sales de aluminio	Sulfato de aluminio	Fórmula $Al_2 (SO_4)_3 18H_2O$ Color marfil Bajo costo Manejo relativamente sencillo Uso frecuente en plantas de tratamiento Disminuye el pH al reaccionar con las bases en el agua
	Policloruro de aluminio (PAC)	Derivado polimérico del aluminio Mejor formación del floc Rango amplio de pH Menor generación de lodos Poca o ninguna necesidad de utilizar polielectrolitos Tiene mayor costo que el sulfato de aluminio
Sales de hierro	Cloruro férrico	Normalmente se obtiene en solución del 35 – 45 %. Se aplica en solución del 2 – 20 %. pH del agua entre 4 y 11. Se suele utilizar con agua ácida y blanda, fuertemente coloreada y que contiene ácido sulfhídrico. Los lodos resultantes son muy corrosivos, color café oscuro que suele manchar o teñir objetos y corrientes de agua.
	Sulfato férrico	Fórmula hidratada: $Fe_2(SO_4)_3 9H_2O$ Normalmente se obtiene en solución. pH del agua entre 3,5 y 11. Los lodos resultantes son muy corrosivos
	Sulfato ferroso	Normalmente se usa hidratado. Formula hidrata: $FeSO_4 7H_2O$ Debe usarse en combinación con cal. Aguas turbias, alcalinas, con pH del agua superior a 8. Los lodos resultantes son muy corrosivos.

Las sales de hierro tienen una ventaja sobre las sales de aluminio en algunos casos, porque forman un floc más pesado y de mayor velocidad de asentamiento y pueden trabajar con un rango de pH mucho más amplio. Se usan cuando el sulfato de aluminio no produce una coagulación adecuada o cuando los sedimentadores están demasiado recargados y resulta económico aumentar el peso del floc para incrementar la eficiencia de ellos (Arboleda, 2000a).

Los polielectrolitos son regularmente efectivos como ayuda a la coagulación. Frecuentemente se identifica el más efectivo probando los productos en una planta piloto o en pruebas de jarras.

La coagulación con sales de aluminio o de hierro sólo se realiza satisfactoriamente a un pH determinado y en presencia de alcalinidad en una cantidad mínima determinada, además de

variar según la temperatura, potencial z y velocidad del flujo, dependiendo de cada coagulante y sus rangos específicos de acción.

A. Mezcla rápida

La incorporación eficiente del producto químico al flujo es un aspecto que a menudo se pasa por alto, pero es crucial y puede afectar tanto la eficacia como al coste del tratamiento químico. Muchas aplicaciones químicas necesitan una dispersión casi instantánea para lograr la máxima eficacia, lo cual puede requerir una mezcla de alta intensidad o una mezcla suave con el agua de proceso. Los sistemas sencillos de gas lo introducen directamente en el punto de aplicación y lo hacen burbujear en el agua sin ningún paso intermedio.

Los difusores se utilizan para distribuir el producto químico y proporcionar energía de mezcla. Es importante que el producto químico se distribuya uniformemente en el agua y que se produzca una mezcla adecuada. Las Figuras 2.10 y 2.11 presentan un difusor puntual y otro distribuido a lo largo de un canal, respectivamente.

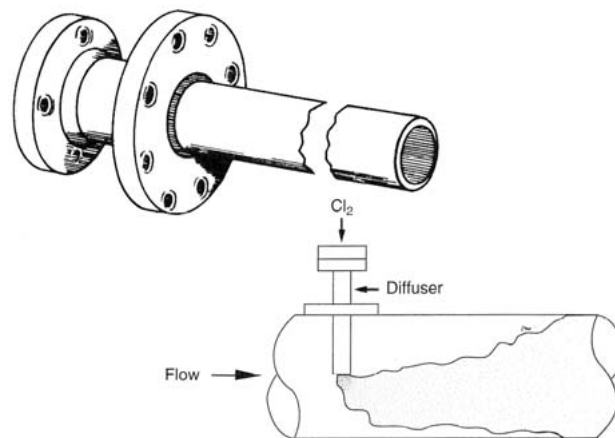


Figura 2.10: Difusor de tubo simple hecho de PVC (Lauer et al., 2009).

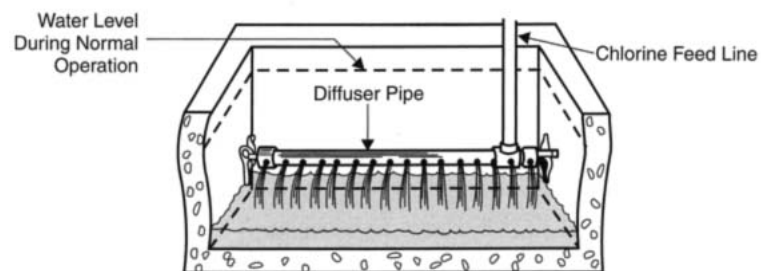


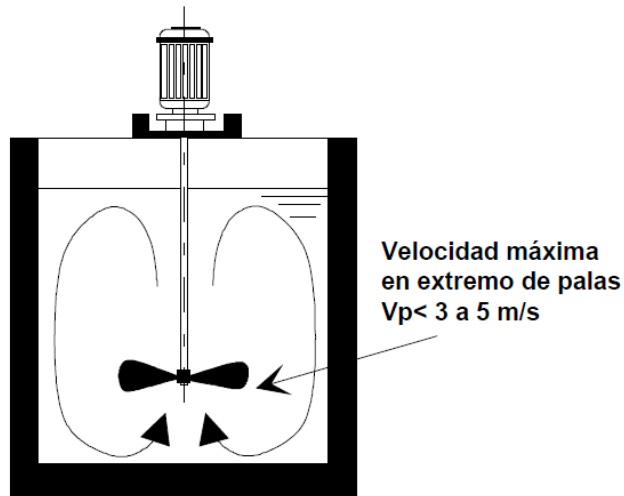
Figura 2.11: Difusor de canal abierto (Lauer et al., 2009).

Existen variados tipos de mezcladores que se utilizan, éstos se pueden subdividir en 2 grandes grupos, los mezcladores mecánicos, que necesitan energía mecánica para su funcionamiento, y los mezcladores hidráulicos que utilizan la energía del mismo flujo .

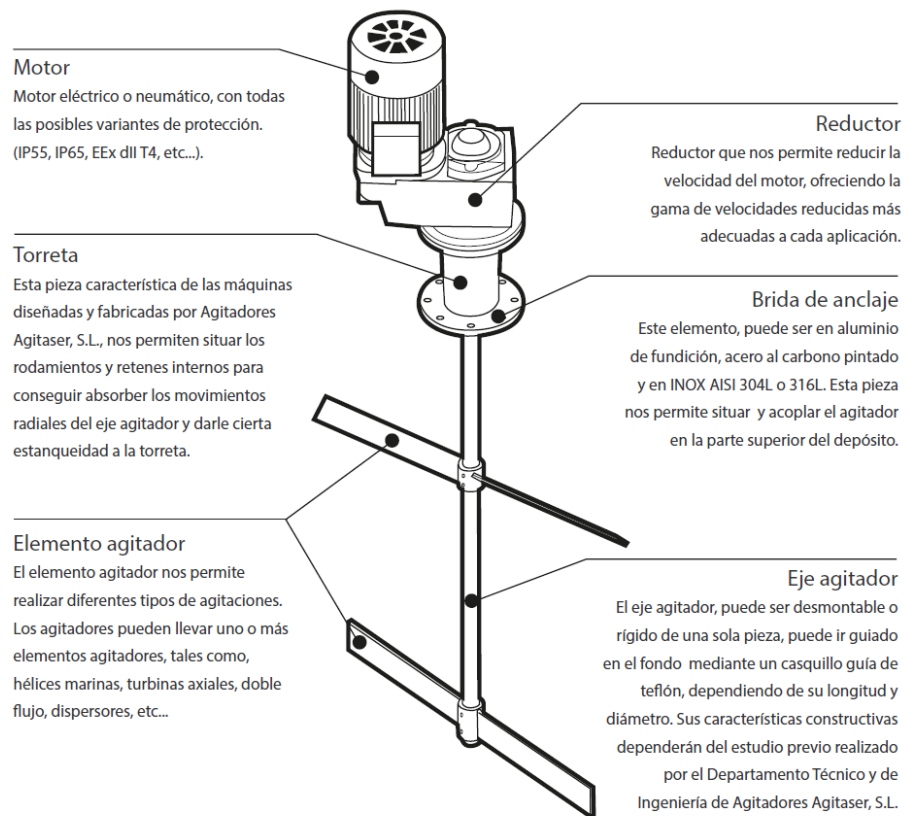
A.1. Mezcladores Mecánicos

Los sistemas mecánicos consisten en depósitos con un sistema de agitación, normalmente una turbina con eje vertical u horizontal. Las bombas se utilizan a veces como mezcladores, ya sea haciendo circular la solución química en la corriente del proceso o proporcionando turbulencia en el punto de aplicación. La energía de mezcla se puede regular mediante las revoluciones del motor y el diseño de la hélice.

La velocidad periférica de la hélice suele oscilar entre 3 y 5 m/s en los sistemas de mezcla rápida (Suárez, Jácome, y Ures, 2014). En la Figura 2.12 (a), se observa un esquema con un mezclador mecánico, mientras que en (b) las características básicas de un agitador vertical.



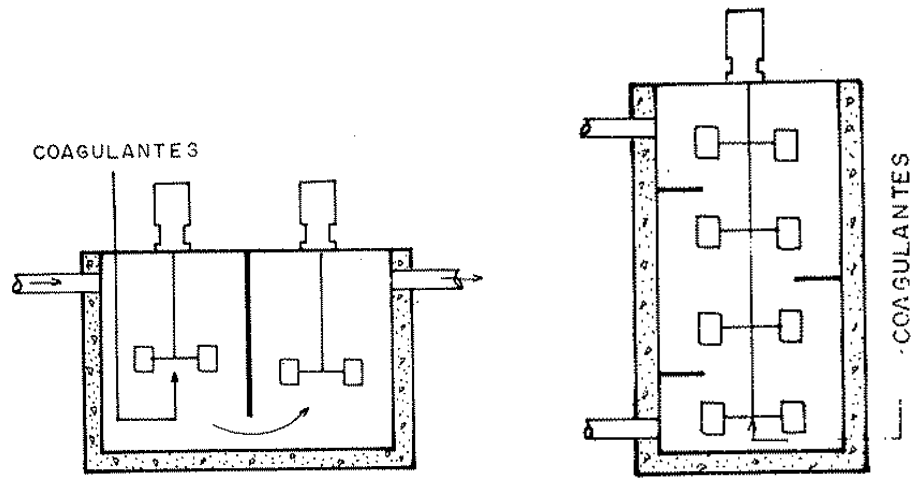
(a) Esquema de un mezclador mecánico (Suárez et al., 2014).



(b) Características básicas de un agitador vertical, referencia al modelo SCC (Agitaser, 2021).

Figura 2.12: Ejemplos de agitadores utilizados en una mezcla mecánica .

La inyección del coagulante debe hacerse en la zona de giro de las paletas (en las puntas) por ser el sector de máxima turbulencia (Arboleda, 2000a). La Figura 2.13 presenta 2 imágenes con el punto de agregado de químicos.



(a) Mezclador mecánico de dos cámaras con la inyección de coagulantes al centro del eje de rotación de la primera turbina (Arboleda, 2000a).

(b) Mezclador mecánico de cámara alta con tabiques horizontales e inyección de los coagulantes en el fondo (Arboleda, 2000a).

Figura 2.13: Adición de coagulante en mezcladores mecánicos .

A.2. Mezcladores Hidráulicos

La potencia disipada en los mezcladores hidráulicos tiene origen en el trabajo interno del fluido y, por lo tanto, es función de la forma geométrica del mezclador y de las características del flujo, lo que hace que las condiciones de mezcla sean difíciles de controlar por el operador.

Los mezcladores hidráulicos utilizados para realizar mezcla rápida se indican en la Tabla 2.22.

Tabla 2.22: Clasificación de mezcladores hidráulicos (Vargas, 2004).

Resalto hidráulico	Canaleta Parshall
	Canal de fondo inclinado
	Vertedero rectangular
En línea	Difusores (Tuberías o canales)
	Inyectores
	Estáticos
Caídas	Orificios
	Vertederos triangulares
Contracciones	Medidor Venturi
	Reducciones
	Orificios ahogados
Velocidad o cambio de flujo	Línea de bombeo
	Codos

De los mezcladores hidráulicos mencionados, los más comunes corresponden a las de resalto

hidráulico y en línea, que se indican a continuación (Vargas, 2004):

- **Resalto hidráulico:** El resalto hidráulico ocurre cuando una corriente líquida pasa de un régimen rápido a uno tranquilo, a través de una profundidad crítica, y discurre de una profundidad menor a una mayor, mientras que la velocidad cambia de mayor a menor que la crítica. Se utilizan frecuentemente en canales rectangulares con cambio brusco de inclinación. Como se debe aprovechar la potencia disipada en el resalto, el punto de aplicación del químico debe ser al pie del resalto, tal como se indica en la Figura 2.14.

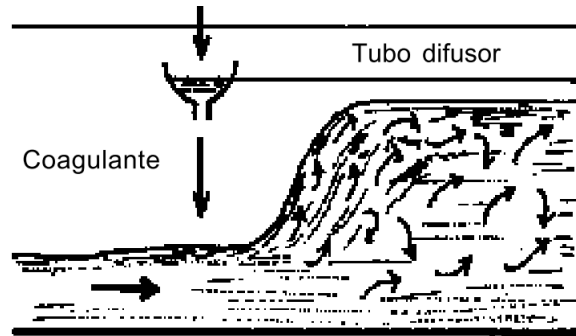


Figura 2.14: Resalto Hidráulico, con aplicación de coagulante (Vargas, 2004).

- **En línea:** Con este tipo de unidades es posible conseguir tiempos de mezcla muy cortos, menores de un segundo, y elevadas intensidades de mezcla. Entre sus características destacan que proporciona una buena mezcla instantánea y reduce los costos al omitir la instalación de una unidad de mezcla rápida convencional. En todos los casos, estas unidades están constituidas por un dispositivo insertado en la tubería o canal que pueden ser del tipo difusores (descarga en múltiples puntos en la sección), inyectores (multitud de chorros que producen un flujo turbulento en la tubería de conducción de agua) o estáticos (barras, perfiles o láminas corrugadas que forman una rejilla alargada y continua, las cuales producen una gran intensidad de turbulencia). En la Figura 2.15, se observa un inyector.

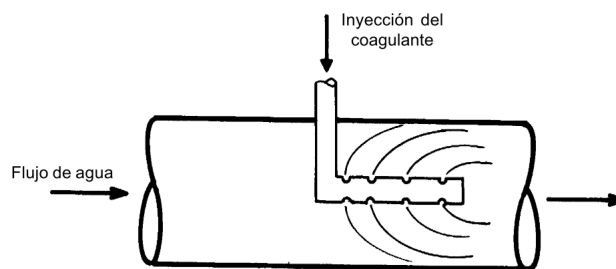


Figura 2.15: Mezclador hidráulico en línea con inyector (Vargas, 2004).

Los factores con mayor incidencia en el proceso de coagulación son los siguientes (Andía, 2000):

- pH, cada agua a tratar tiene un rango óptimo para el cual la coagulación ocurre rápidamente, que depende del coagulante empleado, que afecta a su vez la dosis.
- Tipo y dosis de coagulante, dependen del tipo de agua a tratar.
- Condiciones del mezclado, correspondientes al gradiente de velocidad y tiempo de retención.
- Polielectrolitos, su adición puede facilitar el proceso de coagulación.

En la coagulación, el parámetro característico que va a definir una buena mezcla, corresponde al gradiente de velocidad, el cual da cuenta de la intensidad de agitación de la masa de agua, utilizada para dispersar al coagulante. La bibliografía recomienda los siguientes valores para asegurar una mezcla correcta, aunque es a rangos generales y se deben ver especificaciones para cada caso, según el mezclador y producto químico evaluado, así como condiciones de operación y características del agua:

- En caso de mezcla con resalto hidráulico, el número de Froude se debe encontrar entre 1,7 - 2,5 y 4,5 - 9,0 para sea estable y por lo tanto, la mezcla sea eficiente (Arboleda, 2000a). En la ecuación 2.1 se observa una forma de calcular el número de Froude en un resalto hidráulico.

$$\frac{h_2}{h_1} = \frac{\sqrt{1 + 8F_1^2} - 1}{2} \quad (2.1)$$

Donde:

h_1 [m]: Altura antes del resalto

h_2 [m]: Altura después del resalto.

- El gradiente necesario para que ocurra una mezcla rápida satisfactoria, se encuentra en el rango 700-1300 s⁻¹ (CEPIS, 2004a). Entre distintos autores el valor es cercano a 1000 s⁻¹, con tiempo de contacto entre los 30 y 60 [s] (los cálculos de gradiente se indicarán en las pruebas en específico donde se necesiten).

2.2.4.2. Floculación

Corresponde al proceso que sigue a la coagulación, en donde son formadas las partículas sedimentables denominadas flocs.

Existen gran variedad de floculadores, los cuales se clasifican según las siguientes características (Arboleda, 2000a):

- **Energía de agitación:** Se refiere al tipo de energía utilizada para producir la agitación en el floculador. Se clasifican en :
 - **Hidráulicos:** Derivan su energía para la agitación de la masa líquida, de la carga de velocidad que el flujo adquiere al escurrir por un conducto.

- **Mecánico:** Aquellos que requieren una fuente de energía externa que mueva un agitador en un tanque o en una serie de tanques, en donde el agua permanece durante un tiempo determinado.
- **Sentido del flujo o movimiento:** Se clasifica según el sentido del flujo en la estructura o bien en el caso de floculadores mecánicos, según el tipo de movimiento que generan los equipos en la estructura. Los hay del siguiente tipo:
 - **Flujo Horizontal:** El flujo se mueve de manera horizontal en la estructura.
 - **Flujo Vertical:** El flujo se mueve de manera vertical en la estructura.
 - **Flujo Helicoidal:** El flujo tiene un movimiento rotatorio a través de un eje en la estructura, y a la vez se va desplazando. Este tipo de movimiento se puede observar en la Figura 2.18.
 - **Movimiento Rotatorios:** En floculadores mecánicos. Existe una velocidad de rotación generada por paletas o turbinas en un eje horizontal o vertical.

A continuación, en la Tabla 2.23 se presentan los tipos de floculadores, clasificados según la energía de agitación, sentido del flujo y con su nombre característico.

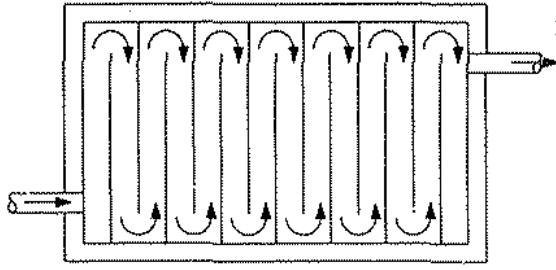
Tabla 2.23: Clasificación de floculadores, según la energía de agitación y sentido del flujo o movimiento (Arboleda, 2000a).

Energía de agitación	Sentido del flujo o movimiento	Descripción del floculador	Nombre
Hidráulicos	Flujo Horizontal	Con tabiques de ida y regreso	De tabiques
	Flujo vertical	Con tabiques arriba y abajo del tanque	Alabama
		Con codos en el fondo que proyectan el agua hacia arriba	
Flujo helicoidal	Con entrada lateral al tanque	Cox	
Mecánicos	Movimiento giratorio	De paletas de eje horizontal o vertical	De paletas
		De turbinas horizontales o verticales	De turbinas

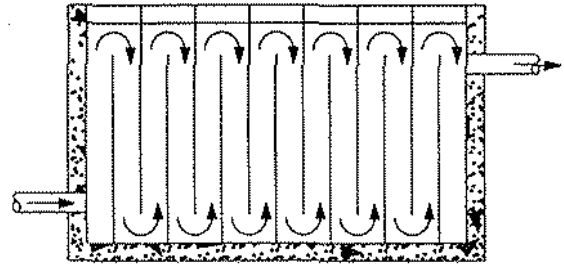
A continuación, se presentan en la Tabla 2.24, las características de los tipos de floculadores clasificados por nombre, además de esquemas e imágenes de los floculadores, referenciados en la misma tabla. Las Figuras 2.16, 2.17, 2.18, 2.19, 2.20 los presentan.

Tabla 2.24: Floculadores y sus características principales

Nombre	Características
De tabiques	<p>Consisten en tanques provistos de pantallas entre los cuales el agua circula con una velocidad fija, produciendo cierta turbulencia en cada cambio de dirección del flujo.</p> <p>En sentido horizontal, el flujo va y viene alrededor de los tabiques haciendo un giro de 180° al final de cada uno. En los de sentido vertical, el flujo sube y baja en condiciones similares.</p> <p>La velocidad promedio del flujo suele variar entre los 0,1 y 0,6 m/s. Generalmente el gradiente promedio en floculadores de pantallas varía entre 10 y 100 [s-1] y más frecuentemente entre 20 y 60 [s-1].</p> <p>Entre sus ventajas está que no genera cortocircuitos, no tiene partes móviles por lo que es más simple de mantener y operar, y no requiere consumo de energía externa.</p> <p>Entre sus desventajas está que produce mucha más pérdida de carga en los giros de 180 ° que en los tramos rectos y cuando los tabiques son fijos, la velocidad, y por lo tanto el gradiente, es fijo para cada caudal.</p> <p>Esquemas e imágenes de floculadores hidráulicos con tabiques se presentan en la Figura 2.16.</p>
Alabama	<p>Variante del floculador vertical en que cada cámara lleva un codo que impulsa el agua hacia arriba y la vuelve a tomar en el fondo.</p> <p>En los codos la velocidad debe estar entre los 0,40 y 0,20 m/s.</p> <p>Un esquema y una imagen referencial de un floculador hidráulico tipo Alabama se presenta en la Figura 2.17.</p>
Cox	<p>Consisten en una serie de cámaras, en las que el agua entra por el fondo en la esquina de la celda y sale por encima en la esquina opuesta, de forma que se induce un movimiento rotacional del agua que crea un vórtice, cuyo centro se desplaza propiciando el desarrollo de vórtices menores.</p> <p>Es útil cuando se tienen turbiedades moderadas sin partículas pesadas. Un esquema de un floculador hidráulico tipo Cox se presenta en la Figura 2.18.</p>
De paletas	<p>Consisten en un sistema de paletas adheridas a un eje horizontal o vertical, el cual gira impulsado por un motor eléctrico desplazando el agua y produciendo trabajo.</p> <p>El principal defecto de los floculadores mecánicos es la facilidad con que producen cortocircuitos, reduciendo notablemente el tiempo que permanece retenido el flujo en el tanque, con lo que se disminuye la eficiencia del proceso.</p> <p>La velocidad de las paletas más alejadas se mantiene entre los 0,3 y 0,9 m/s. Esquemas e imágenes de floculadores mecánicos de paletas se presentan en la Figura 2.19.</p>
De turbinas	<p>Son mecánicos al igual que los floculadores de paletas, pero son más compactos y pueden generar mayor energía cuando son operados a alta velocidad. Esencialmente consisten en un eje en el cual van colocados una serie de discos giratorios provistos de aletas. El esquema de un floculador mecánico de turbina se presenta en la Figura 2.20.</p>



(a) Esquema en planta de un floculador de flujo horizontal de tabiques (Arboleda, 2000a).

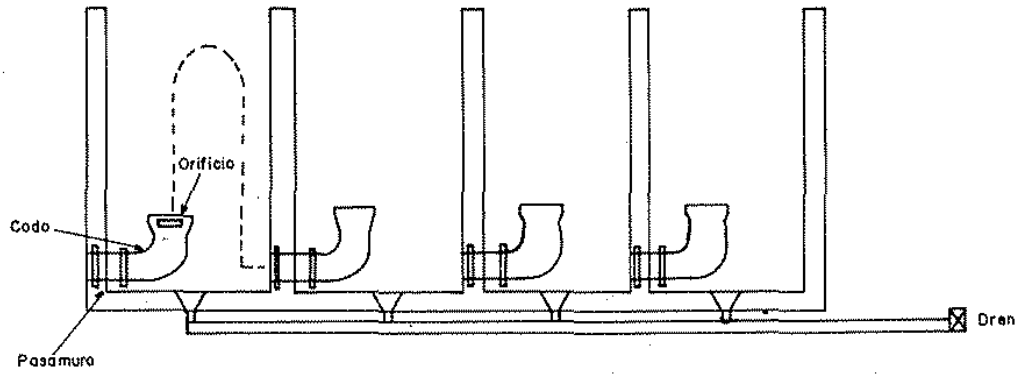


(b) Esquema en elevación de un floculador de flujo vertical de tabiques (Arboleda, 2000a).

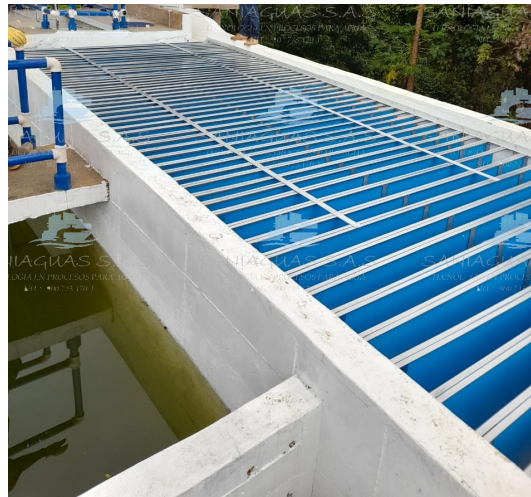


(c) Imagen del floculador de flujo horizontal de tabiques de la PTAP San Ramón (Ahumada, 2019).

Figura 2.16: Floculadores hidráulicos de tabiques.



(a) Esquema en planta de un floculador hidráulico tipo Alabama (Arboleda, 2000a).



(b) Imagen general de un floculador hidráulico tipo Alabama por Saniaguas (Saniaguas S.A.S, 2016).

Figura 2.17: Floculadores hidráulicos tipo Alabama.

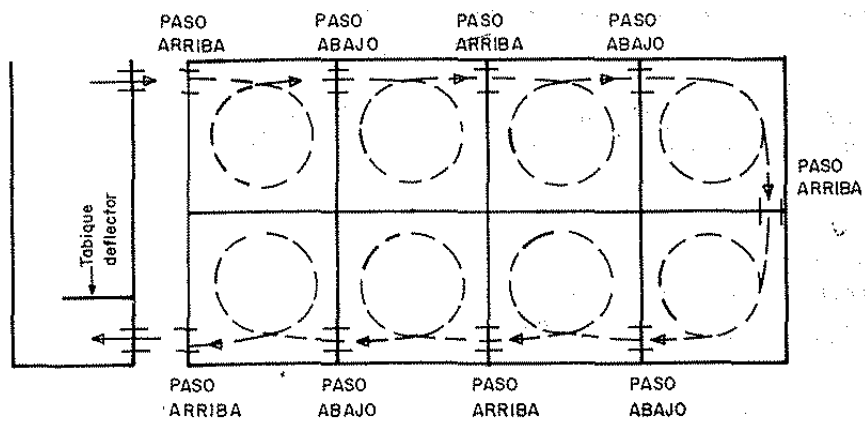
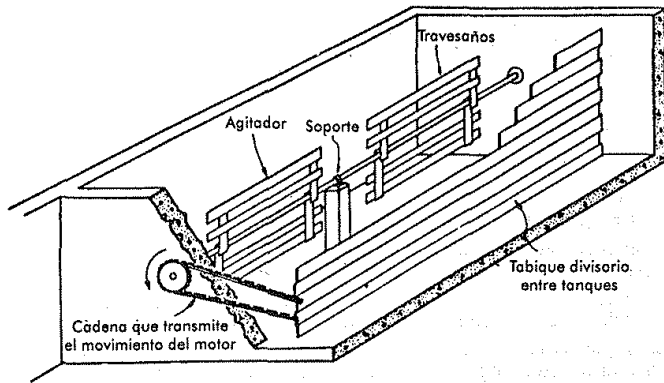


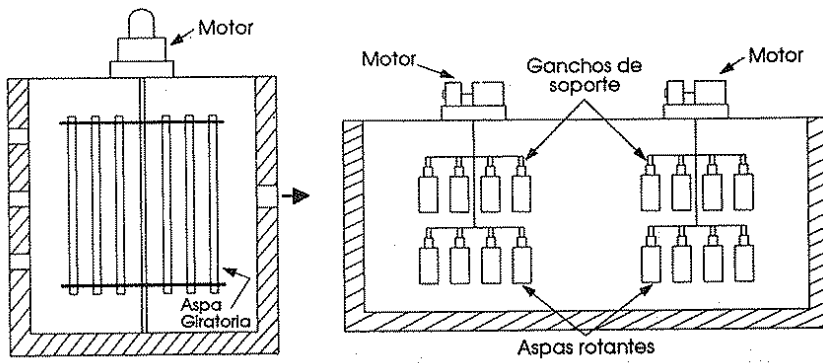
Figura 2.18: Esquema de un floculador hidráulico helicoidal (Cox) (Arboleda, 2000a).



(a) Esquema de un floculador mecánico de eje horizontal de paletas (Arboleda, 2000a).



(b) Imagen de un floculador mecánico de eje horizontal de paletas (Suárez et al., 2014).



(c) Esquema de un floculador mecánico de eje vertical de paletas (Arboleda, 2000a).



(d) Imagen de un floculador mecánico de eje vertical de paletas (Suárez et al., 2014).

Figura 2.19: Floculadores mecánicos de paletas.

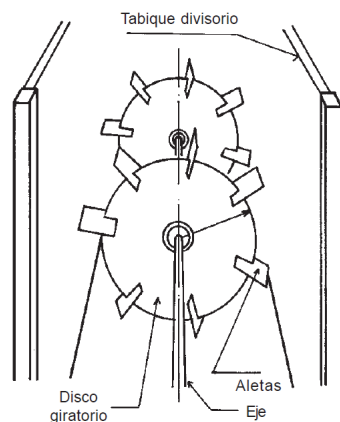


Figura 2.20: Esquema de un floculador mecánico de turbina (Arboleda, 2000a).

Los parámetros óptimos de un floculador variarán según la calidad del agua cruda y las condiciones ambientales de las unidades, los cuales, al igual que en la coagulación, se determinan mediante pruebas de jarra.

En el caso de los floculadores, el gradiente corresponde a uno de los parámetros de diseño, el cual indica el grado de agitación relativa entre las partículas, por lo que se debe encontrar en un rango adecuado, que le permita formar los flocs sin romperlos y a la vez no decanten en la estructura. El gradiente depende en gran medida de la temperatura, ya que al aumentar la temperatura, disminuye la viscosidad, lo que a su vez aumenta el gradiente. Otro parámetro obtenido por las pruebas de jarra, es el tiempo de retención óptimo de la unidad, el cual debe ser suficiente para que se formen los flocs, y estos lleguen a la etapa posterior.

El tamaño óptimo de los flóculos oscila entre 0,1 [mm] y unos 3 [mm], dependiendo del tipo de procesos de eliminación utilizados, siendo los más pequeños los más adecuados para la filtración directa y los más grandes para la eliminación por clarificación (EPA, 2002).

Entre los factores con mayor incidencia en el proceso de floculación se encuentran :

- Condiciones de mezcla: Una mezcla lenta permite el mayor contacto de partículas y que no sean dañados los flocs por turbulencia. Para ello gradientes de velocidad óptimos suelen estar entre los 10 y 100 s-1. También debe evitarse la decantación de los flocs en el floculador, por gradientes de velocidad muy bajos.
- Temperatura: Afecta el tiempo de formación del floc; entre más fría la reacción, es más lento el proceso (Restrepo Osorno, 2009).
- Alcalinidad: Posee un efecto directo en la formación de flocs; si se consume por completo la alcalinidad los flocs se dejan de formar.
- Tiempo de retención: Debe ser suficiente el tiempo para la formación de los flocs. Los tiempos de retención varían entre los 15 y 35 minutos usualmente (Arboleda, 2000a).

2.2.5. Sedimentación

La sedimentación se utiliza para describir la remoción de las partículas más densas en suspensión en el agua, mediante la fuerza gravitacional, y está relacionada exclusivamente con las propiedades de caída de las partículas en el agua. Aquellas partículas con densidad mayor a la del agua, dado un tiempo suficiente y condiciones de reposo, deberían decantar.

El proceso de sedimentación se realiza en los desarenadores, presedimentadores y sedimentadores; en éste último caso para remover los flocs producidos en los procesos de coagulación-floculación antes mencionados, y se complementa con la etapa posterior de filtración, la cual separará aquellos sólidos que tenían densidad muy parecida a la del agua y por lo tanto, no fueron removidos en la unidad de sedimentación.

La sedimentación se clasifica según el tipo y concentración de sólidos o partículas en suspensión, como indica en la Tabla 2.25.

Tabla 2.25: Clasificación de sedimentación según el tipo de sólidos (Arboleda, 2000a).

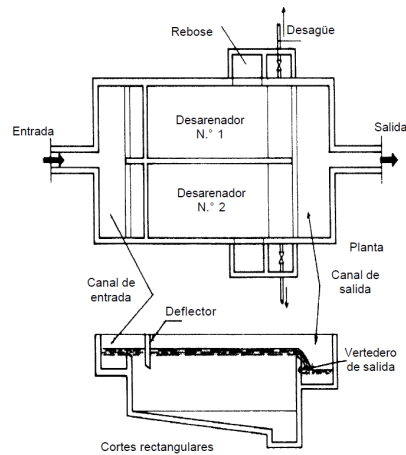
Clarificación por tipo de sedimentación	Características de los sólidos en suspensión	Descripción del proceso	Ejemplos
1	Partículas discretas y aisladas en soluciones diluídas	No hay interacción entre las partículas, ni entre las partículas y el resto del fluido	Movimiento de sedimentación de partículas en desarenadores o presedimentadores
2	Partículas aglomerables en soluciones relativamente diluídas	Las partículas se aglomeran agrupándose en partículas de mayor tamaño	Sedimentación de flocs en sedimentadores horizontales o de placas
3	Soluciones de concentración intermedia	Las partículas interfieren entre sí en un descenso, manteniendo posiciones estables	Deposición de lodos en decantadores
4	Soluciones de concentración alta	Se forma una estructura entre las partículas que va modificándose lentamente con el tiempo	Compactación de depósitos de lodos

La tasa de sedimentación es el parámetro clave en el diseño, el cual se suele expresar en términos del flujo (m^3/h) sobre el área horizontal de asentamiento del tanque, lo que entrega unidades de $m^3/m^2/h$ o bien m/h , que varían dependiendo del sistema utilizado. La tasa, junto al tiempo de retención, son claves a evaluar para estimar si efectivamente, se da el tiempo y condiciones de reposo suficientes a las partículas para que sedimenten en la estructura, lo que entregará una eficiencia de remoción particular según las condiciones del flujo.

2.2.5.1. Desarenadores

Tienen por objetivo separar partículas gruesas que se encuentran en suspensión, tales como arenas gruesas y partículas minerales. La finalidad de los desarenadores es evitar la depositación de partículas grandes en obras de conducción, además de sobrecargas en los procesos de tratamiento.

El desarenado alude generalmente a la remoción de partículas mayores a 0,2 [mm] (CEPIS, 2004b). La tasa de flujo de los desarenadores se suele encontrar entre los 8,3 y 17,5 [m/hr] (Arboleda, 2000a). Su ubicación suele ir inmediatamente después de una captación superficial, ya que comúnmente se utiliza en el pre-tratamiento. Los desarenadores suelen tener una forma rectangular, como los de la Figura 2.21.



(a) Esquema de un desarenador (CEPIS, 2004b).



(b) Imagen de la bocatoma y desarenador de correjimiento de Bellavista. (Gómez Mejía y Ramírez de la Hoz, 2020).

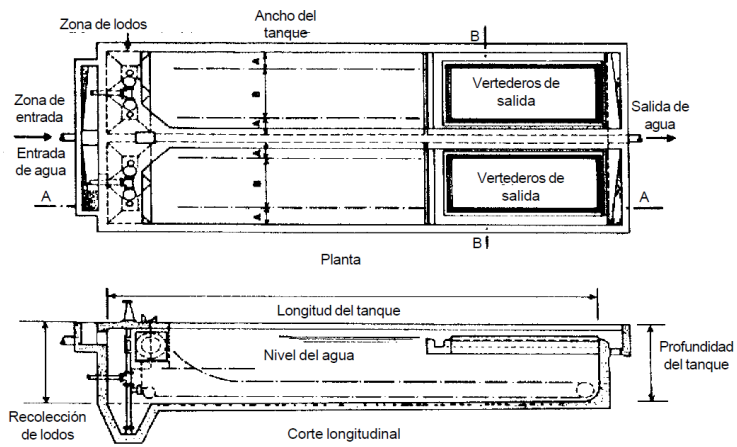
Figura 2.21: Desarenadores.

La norma NCh1367 Of. 2021: “Agua potable - Plantas de tratamiento - Desarenadores y sedimentadores simples (sin coagulación previa)”, establece las condiciones generales de diseño que deben cumplir los desarenadores de plantas de agua potable.

2.2.5.2. Sedimentadores de flujo horizontal

Los sedimentadores de flujo horizontal pueden ser rectangulares, cuadrados o circulares; en los 2 últimos mencionados, la entrada de agua se suele realizar en el centro de la unidad, para generar una distribución uniforme, dadas sus dimensiones, y suelen utilizar canaletas para la recolección del agua de salida. La recolección de lodos puede realizarse de forma intermitente (manual cada cierto tiempo, con pendientes de fondo entre 45° y 60° para la compactación y acumulación de lodos) o continua (con sistemas mecánicos de barrelos, que remueven continuamente los lodos).

La tasa de flujo de un sedimentador de flujo horizontal se encuentra entre los 0,6 y 1,3 [m/hr] (Arboleda, 2000a). En la Figura 2.22 se pueden observar esquemas e imágenes de sedimentadores de flujo horizontal.



(a) Esquema de un sedimentador rectangular (CEPIS, 2004b).



(b) Imagen del sedimentador de flujo horizontal en La Cruz-ESVAL (Ahumada, 2019) .

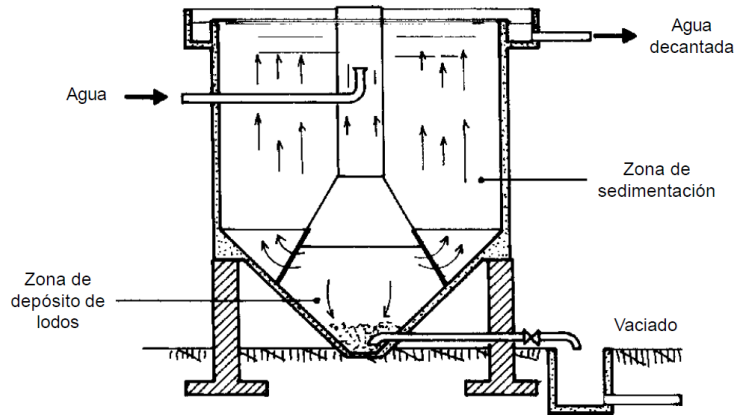


(c) Clarificador horizontal PVS (SAVECO, 2021) .

Figura 2.22: Sedimentadores de flujo horizontal.

2.2.5.3. Sedimentadores de flujo vertical

Corresponden a unidades de forma cilíndrica, donde la entrada del flujo se realiza por el centro de la unidad, la zona de lodos se encuentra en la parte inferior con una pendiente entre los 45° y 60° , y la recolección de agua se hace en la parte superior de la unidad. La Figura 2.23 (a) muestra un esquema de lo antes descrito, mientras que (b) presenta la imagen de un sedimentador de flujo vertical, en donde la recolección del agua decantada ocurre en la parte superior por canaletas con vertederos dentados.



(a) Esquema de un sedimentador estático vertical (CEPIS, 2004b).



(b) Sedimentador de flujo vertical PTAP San Enrique - Aguas Cordillera (Ahumada, 2019) .

Figura 2.23: Sedimentadores de flujo vertical.

La tasa de flujo de un sedimentador de flujo vertical se encuentra entre los 1,9 y 2,5 [m/hr], con tiempos de retención entre 1 y 1,5 [hrs] (Arboleda, 2000a).

Existen sedimentadores verticales del tipo dinámico, en donde se requiere una alta concentración de partículas. En estos sedimentadores, el flujo entra por el fondo de la estructura, y las partículas que entran son arrastradas en forma ascendente por éste mismo, para chocar con otras partículas, y así incrementar su tamaño. Se forma un manto de lodos de una concentración de un 10 - 20 % en volumen de la estructura. Se entiende que en la zona del manto de lodos se promueve la floculación y en la parte superior a ella ocurre la decantación (CEPIS, 2004b). En la Figura 2.24 se puede observar un esquema de un decantador de manto de lodos.

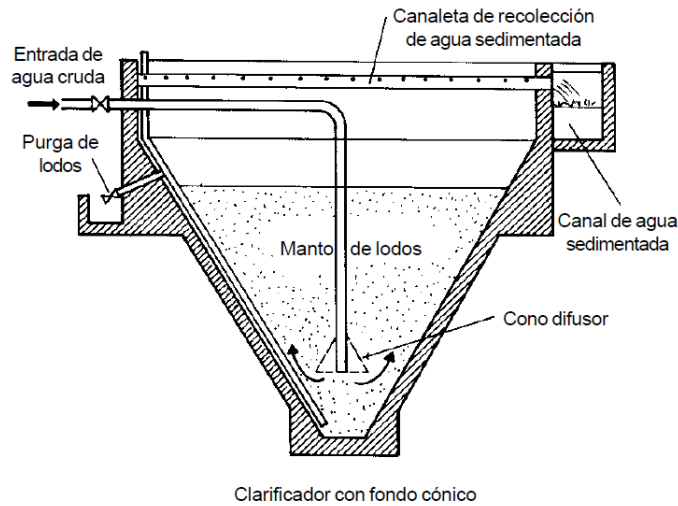


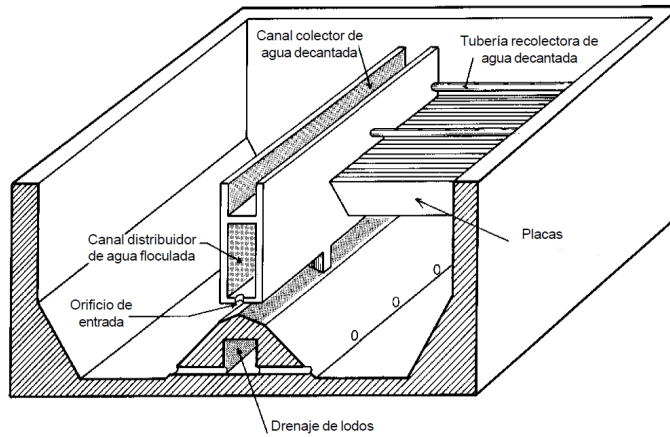
Figura 2.24: Esquema de un decantador vertical de manto de lodos (CEPIS, 2004b).

2.2.5.4. Sedimentadores de placas inclinadas

Se utilizan superficies intermedias en la estructura, para aumentar el área de sedimentación, disminuir la altura de caída de la partícula (el recorrido que debe efectuar para decantar) y permitir un régimen de flujo laminar (menor a 500 en número de Reynolds (Arboleda, 2000a)); lo que produce un aumento en la cantidad de partículas que decantan en la estructura.

Las superficies intermedias utilizadas, pueden ser placas paralelas, tubos circulares, ondulados u otras estructuras tubulares. Además, las estructuras deben tener una inclinación para facilitar el deslizamiento del lodo en la estructura, valor que usualmente corresponde a 60° .

Los sedimentadores inclinados pueden soportar mejor las sobrecargas, con menos pérdida de eficiencia que los sedimentadores convencionales. La tasa de flujo de un sedimentador inclinado, también denominados de alta tasa, se encuentra entre los 5 y 7,5 [m/hr] normalmente. (Arboleda, 2000a). En la Figura 2.25 se pueden observar sedimentadores de flujo inclinado.



(a) Esquema de un decantador de placas con canaletas laterales de recolección de agua decantada, tolvras continuas para lodos y extracción mediante sifones (CEPIS, 2004b).



(b) Sedimentador de flujo inclinado de la PTAP San Ramón - Aguas Andinas (Ahumada, 2019) .

Figura 2.25: Sedimentadores de flujo inclinado.

Los factores que influyen en el proceso de sedimentación son (CEPIS, 2004a):

- **Calidad del agua:** La concentración de partículas en suspensión modifican la forma en que sedimentan las partículas, según la clasificación en la Tabla 2.25. Variaciones de concentración y temperatura, pueden generar variaciones de densidad en la estructura, lo que lleva a generar a su vez corrientes de flujo que causan corto-circuitos en la misma; además estas corrientes de densidad, se mueven de manera distinta a la modelada, por lo que alteran el funcionamiento del sedimentador.
- **Condiciones hidráulicas:** Los criterios y parámetros hidráulicos de diseño tienen gran influencia en la eficiencia de los sedimentadores o decantadores, las principales son:
 - **Zona de entrada:** Las estructuras de entrada deben permitir una distribución uniforme del flujo al sedimentador.

- **Zona de sedimentación:** Se debe tener un flujo laminar y estable, las líneas de flujo no deben encontrarse con ningún tipo de obstrucción que alteren su trayectoria.
 - **Zona de salida:** Debe haber una recolección uniforme de agua sedimentada a una velocidad tal que evite arrastrar floculos en el efluente. La recolección puede ser mediante un vertedero o canaleta de rebose, u orificios.
- **Factores externos:** La adecuada o inadecuada coagulación-floculación afecta en la eficiencia del sedimentador, para formar flocs lo suficientemente densos que precipiten en la estructura.
- El viento, puede generar corrientes suficientes para modificar la dirección del flujo, cuando las unidades son muy grandes y se encuentran al aire libre.

Respecto del rendimiento esperado de estas unidades, los siguientes valores corresponden a las recomendaciones de Great Lakes Upper Mississippi River Board of State and Provincial Public Health and Environmental Managers, 2012 (Great Lakes – Upper Mississippi River Board of State and Provincial Public Health and Environmental Managers, 2012):

- Turbiedad del agua sedimentada ≤ 2 [UNT], percentil 95 de los valores máximos diarios cuando la turbiedad media anual de la fuente > 10 [UNT].
- Turbiedad del agua sedimentada ≤ 1 [UNT], percentil 95 de los valores máximos diarios cuando la turbiedad media anual de la fuente ≤ 10 [UNT].

2.2.6. Filtración

La filtración es el proceso que tiene por objetivo remover las partículas sólidas que no fueron eliminadas en las etapas previas, mediante el paso del flujo a través de un medio poroso, el cual puede ser un medio único de arena, dual con 2 capas, o multimedia con 2 o más capas; con distintos sentidos de flujo y cargas de lecho.

Se presentan en la Tabla 2.26, las distintas clasificaciones que se le pueden realizar a los filtros.

Tabla 2.26: Clasificación de filtros (Arboleda, 2000b).

Según la velocidad de filtración	Según el medio filtrante usado	Según el sentido del flujo	Según la carga sobre el lecho
Rápidos	<ul style="list-style-type: none"> • Arena • Antracita • Mixtos: Arena, Antracita, Granate 	<ul style="list-style-type: none"> • Ascendentes, • Descendentes, • Flujos Mixtos 	<ul style="list-style-type: none"> • Por gravedad • Por presión

2.2.6.1. Velocidad de filtración

Los filtros son descritos de igual manera a los sedimentadores, mediante una tasa de filtración, que puede ser constante al abrir válvulas o declinante, con lo que disminuye el

caudal filtrado en el tiempo. La tasa se expresa en unidades de $m^3/m^2/h$, o bien de m/hr . La clasificación principal es:

- **Filtros rápidos:** Los filtros rápidos refieren al sistema en donde se hace pasar el flujo de agua por un medio granular, debido a la presión que genera el agua sobre el filtro por efecto de la gravedad, o un gradiente de presión en el caso de filtros a presión; en donde la tasa de filtración es significativamente mayor a la de los filtros lentos. Entre sus objetivos se encuentra el reducir la turbiedad, metales y materia orgánica del agua, además de servir como barrera de distintos microorganismos presentes en la misma.

Además en los filtros se pueden observar dos tipos de control:

- A **tasa constante** en donde se utiliza normalmente un caudalímetro a la salida del filtro que controla una válvula, la cual hace que se mantenga una tasa constante en el filtro, independiente de la pérdida de carga que se produzca debido a la obstrucción del lecho; al alcanzar un tiempo determinado o altura de carga determinados para comenzar el lavado, se cierra la válvula de golpe.
- A **tasa declinante**, en donde cada filtro opera con un nivel de agua constante, que se puede asegurar controlando la válvula de salida usando una sonda de nivel de agua, la cual se abrirá para compensar la pérdida de carga; en esta configuración el caudal filtrado va disminuyendo a medida que pasa el tiempo, mientras la pérdida de carga va aumentando. Aplica solo en filtros rápidos gravitacionales.

El flujo pasa por el filtro en un proceso continuo, mientras esto sucede, y a medida que pasa el tiempo, va aumentando la pérdida de carga a lo largo del medio filtrante debido a la obstrucción que se genera por las partículas del flujo que van quedando atrapadas, hasta llegar a un punto en que las partículas ya no son retenidas por el lecho y el filtro pierde su efectividad. Antes de que esto suceda, se debe lavar el filtro, en intervalos de tiempo regulares, con la finalidad de remover estas partículas.

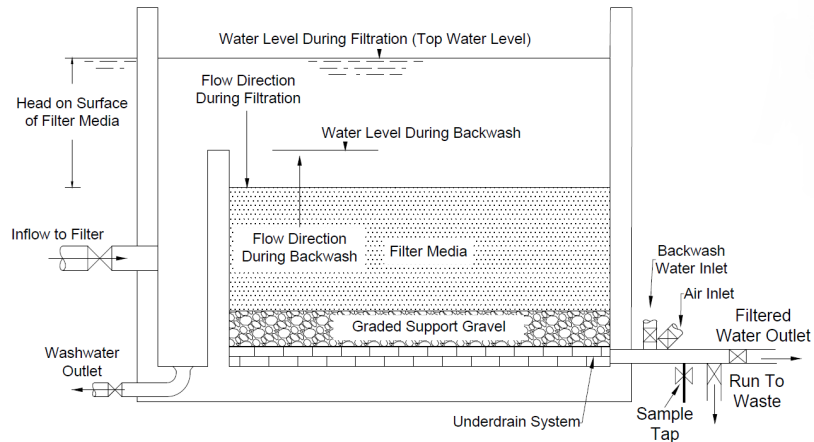
Las tasas típicas de los filtros rápidos según la EPA, suelen ser hasta $7,5 [m/hr]$ para filtros monocapa y $10 [m/hr]$ en filtros bicapa (EPA, 2020). El RAS 2000 por su parte, indica que en el diseño se tienen velocidades entre 5 y $12,5 [m/hr]$ (RAS, 2000). Los tiempos de carrera de los filtros suelen encontrarse entre las 12 y $48 [hrs]$, según Arboleda (Arboleda, 2000b).

La hidráulica del filtro debe diseñarse para que como mínimo pueda disponer de $2 [m]$ de pérdida de carga durante la carrera de filtración. Según Arboleda la pérdida de carga máxima es del orden de $2,7 [m]$ como máximo (Arboleda, 2000b). La profundidad del lecho convencionalmente va de $0,6$ a $0,9 [m]$; en lechos profundos puede ser mayor a $0,9 [m]$ (RAS, 2000).

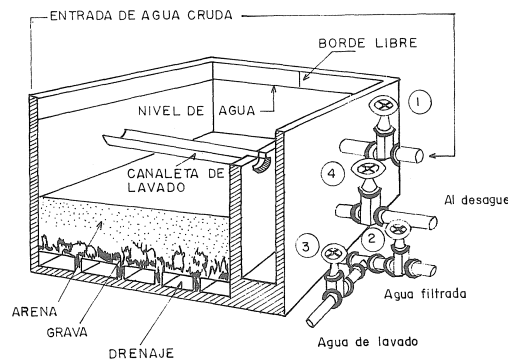
Entre los filtros rápidos se pueden distinguir:

- **Filtros gravitacionales:** El nivel del agua sobre el lecho ejerce la presión para que el flujo pase a través del lecho filtrante, debido a la gravedad. Consta de la estructura que mantiene el lecho y suelo del filtro, el cual suele

ser construido en concreto; la estructura de drenaje del filtro, que permite una recolección equitativa del agua filtrada, además de un lavado uniforme del medio. Un vertedero en la parte superior de la estructura que permita la descarga del agua utilizada en el lavado, el cual se realiza mediante un flujo ascendente o contrario al flujo normal utilizado en el filtro. En la Figura 2.26 se pueden observar 2 esquemas de un filtro rápido gravitacional y una imagen de uno en funcionamiento.



(a) Esquema de un filtro rápido gravitacional (EPA, 2020).



(b) Esquema de un filtro rápido gravitacional (Arboleda, 2000b).



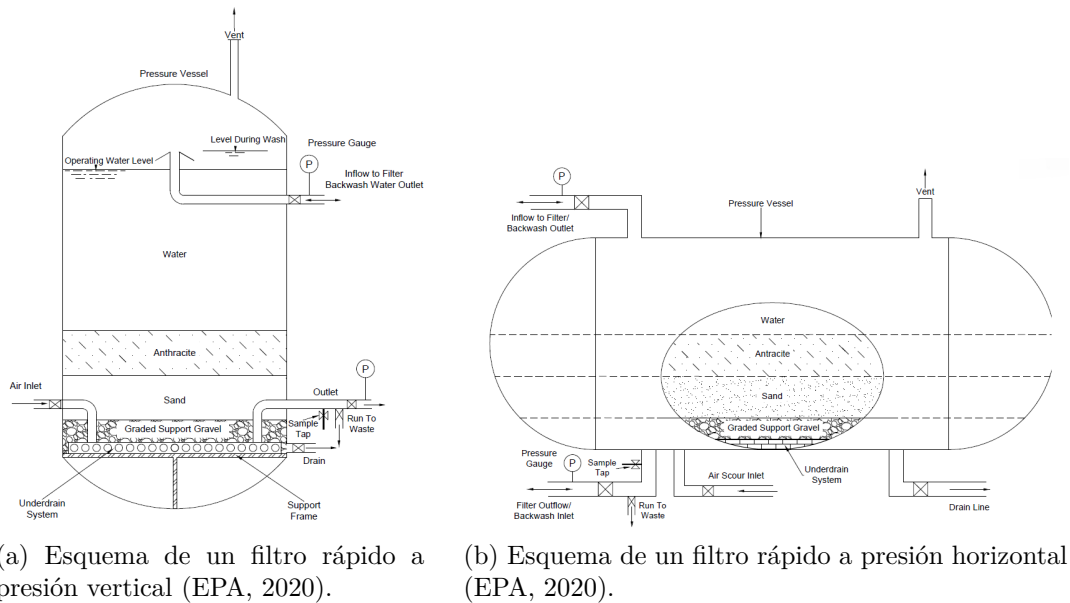
(c) Imagen de un filtro rápido gravitacional. A la izquierda el filtro se encuentra en plena carrera de funcionamiento y a la derecha se está realizando el lavado del mismo (Súarez López et al., 2014).

Figura 2.26: Filtros rápidos gravitacionales.

- **Filtros a presión:** Es similar a un filtro gravitacional, con la salvedad que el medio filtrante se encuentra encapsulado en un recipiente a presión, donde el flujo

pasa a través del filtro debido a un gradiente de presión.

La estructura que lo compone cuenta con el recipiente prefabricado de acero cilíndrico prefabricado, que contiene el medio filtrante, de configuraciones horizontales o verticales, una válvula superior para liberar cualquier aire atrapado, y el sistema de lavado. La Figura 2.27 presenta esquemas e imágenes de filtros a presión, con sus respectivas partes.



(c) Filtros Rápidos en Presión (PTAP Río Bueno - ESSAL) (Ahumada, 2019).

Figura 2.27: Filtros rápidos a presión.

2.2.6.2. Medio filtrante utilizado:

Hay distintos tipos de medios filtrantes utilizados en los filtros, cada uno posee características granulométricas particulares, propiedades que se calculan conforme a tamices estandarizados. Los parámetros de interés corresponden a :

- **Tamaño efectivo (TE):** Corresponde al tamaño de abertura del tamiz que deja pasar el 10 % de las partículas de menor tamaño, comparados con el peso total de la muestra (D10).
- **Coefficiente de uniformidad (CU):** Corresponde a la relación entre el tamaño de abertura del tamiz que dejaría pasar un 60 % de la muestra y el que deja pasar un 10 % (tamaño efectivo) de las muestras (D60/TE).

En la Tabla 2.27 se puede observar la información de tamaño efectivo, densidad media y coeficiente de uniformidad usuales, para distintos medios filtrantes en filtros rápidos, según la EPA.

Tabla 2.27: Características principales de distintos medios filtrantes (EPA, 2020).

Medio filtrante	Tamaño efectivo [mm]	Densidad media [g/ml]	Coefficiente de uniformidad
Arena	0,5 - 0,7	2,6	1,3 - 1,7
Antracita	1,2 - 1,4	1,5	1,3 - 1,7
Granate	0,2 - 0,4	4,2	1,3 - 1,5

2.2.6.3. Lavado de los filtros

El lavado, también denominado retrolavado del filtro, ocurre mediante la aplicación de agua, o agua con aire en ciclos, en sentido contrario a la dirección del flujo normal. Mediante esta acción se produce la fluidización del medio filtrante, lo que permite la limpieza y remoción de las partículas que han quedado retenidas. Las bombas o sistemas utilizados para el lavado deben asegurar una expansión del lecho; el mínimo aceptado suele ser de un 20 % en filtros modernos según la EPA (EPA, 2020). En filtros de diseño Americano, con arena y antracita, Arboleda indica un rango de expansión entre 20 y 50 % (Arboleda, 2000b).

El lavado se debe realizar antes de que se presenten señales de ruptura a través del lecho, aquello sucede cuando éste deja de ser efectivo en la remoción de partículas, lo que aumenta la turbiedad efluente. Para conseguir que no suceda lo anterior, se debe realizar un monitoreo constante, de la pérdida de carga y de la calidad del agua filtrada. Comúnmente, las plantas de tratamiento tienen horas pre-seteadas de servicio, denominadas carreras de filtración, en las cuales no ocurren los problemas ya mencionados.

El agua utilizada para el lavado suele ser agua filtrada producida en la planta, antes de desinfectarla, de otro filtro que se encuentre en pleno funcionamiento.

En cuanto a las modalidades de lavado de filtro y los sistemas de drenaje utilizado, el RAS 2000 entrega un resumen completo en las tablas 2.28 y 2.29 respectivamente, con tasas de lavado y descripciones generales. Tener en cuenta que por arena fina se entiende la arena de un $Te = 0.45$ a 0.55 [mm] y arena gruesa la de un $Te = 0.8$ a 2.4 [mm] (RAS, 2000).

Tabla 2.28: Modalidades de lavado de filtros (RAS, 2000).

Lavado ascendente con agua		Agitación auxiliar		Medio filtrante con que se usa
Tipo	Descripción	Tipo	Descripción	
De alta velocidad [36 - 60 m/hr]	Se usa velocidad constante durante el lavado con fluidificación de todas las capas del medio filtrante y estratificación de partículas	Sin agitación auxiliar	Se usa lavado ascendente solo	Arena fina sola Arena y antracita
		Con agua	Chorros fijos Chorros rotatorios	
		Con aire	Aire sin flujo de agua ascendente primero y agua sola después	Arena fina sola Arena y antracita Antracita sola
De baja velocidad [18 - 27 m/hr]	Velocidad inicial más baja durante la primera fase del lavado que durante la segunda, sin fluidización en ambas	Con aire	Aire simultáneamente con el agua primero y luego agua sola a una tasa mayor	Arena gruesa sola o antracita sola
De baja velocidad seguida de alta velocidad [18 - 27 +36 - 60 m/hr]	Velocidad baja durante la primera fase de lavado sin fluidificación y alta durante la segunda con fluidificación de partículas	Con aire	Aire simultáneamente con un flujo de agua ascendente bajo primero y agua sola con alta velocidad después	Arena gruesa sola o antracita sola

Tabla 2.29: Sistemas de drenaje (RAS, 2000).

Tipo	Consiste en	Se usa con
Tubería perforada	Tubo principal y laterales perforados, se emplea con grava, bloques difusores o boquillas insertadas	Lavado con solo agua, con o sin lavado superficial para alta o baja velocidad descendente
Falsos fondos	Bloques perforados de arcilla	Lavado con aire primero y agua después o con aire y agua simultáneamente, con alta o baja tasa de lavado
	Bloques o canaletas perforadas en acero para uso con o sin grava	Lavado con solo agua y alta velocidad ascendente con o sin lavado superficial
	Boquillas de cola corta	Lavado con aire y agua simultáneamente para baja velocidad ascendente
	Boquillas de cola larga	Lavado mutuo con agua de un filtro con el flujo de los otros, para velocidad ascendente. Para el lavado mutuo pueden utilizarse los otros sistemas adecuándolos debidamente
	Prefabricados de concreto para uso con grava	Lavado con aire y agua o agua sola según el dren y alta velocidad ascendente
Placas Porosas	Placas flexibles para reemplazo de grava	Lavado con aire y agua o agua sola según el dren y alta velocidad ascendente

Las recomendaciones de calidad de salida del filtro, se encuentran explicitadas en la sección de 2.1.3. de recomendaciones internacionales. A continuación se presenta un punteo de los aspectos mas relevantes a considerar en la filtración.

Aspectos relevantes en la filtración (Ministry of Health, 2017b):

- Perdida de carga.
- Longitud de la carrera del filtro.
- Tasa de filtración.
- Tasa de retrolavado.
- Expansión del lecho durante retrolavado.
- Duración retrolavado.
- Características del medio filtrante utilizado.

2.2.7. Desinfección

Es el proceso mediante el cual, se emplea un desinfectante, para neutralizar la actividad microbiana. La NCh409/1 establece un valor de cloro residual en las aguas, para minimizar el impacto de posibles rebrotes o contaminación que pudieran entrar al sistema de distribución de agua, entre los 0,2 y 2 [mg/L] (INN, 2005). El gas cloro y el hipoclorito de sodio o calcio suelen ser los más utilizados, además de ser efectivos y económicamente viables. En la Figura 2.28 se puede observar un sistema pequeño de gas cloro.

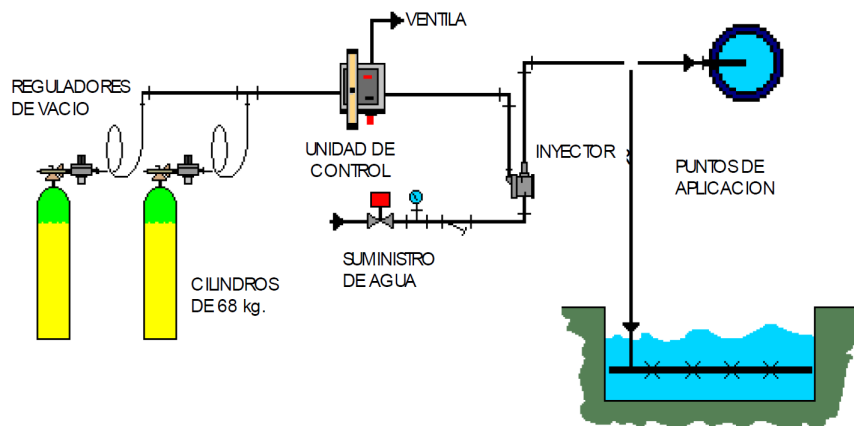


Figura 2.28: Esquema de un sistema pequeño de gas cloro (Ahumada, 2019).

Entre los puntos más relevantes de la desinfección se encuentran:

- Tiempo de contacto.
- Dosis de desinfectante.

En cuanto al tiempo de contacto, la Resolución N°666/95 Exenta, fija el tiempo mínimo de contacto cloro-agua en servicios públicos de agua potable, según las siguientes restricciones (SISS, 1995).

- En aguas de fuentes superficiales, drenes y norias, con un pH del agua cruda menor a 8, el tiempo mínimo de contacto deberá ser de 30 minutos.
- En aguas de fuentes superficiales, drenes y norias, con un pH del agua cruda igual o mayor a 8, el tiempo mínimo de contacto deberá ser de 45 minutos.
- En aguas de fuentes subterráneas tipo sondaje, con pH del agua cruda menor a 8, el tiempo mínimo de contacto deberá ser de 20 minutos.
- En aguas de fuentes subterráneas tipo sondaje, con pH del agua cruda igual o mayor a 8, el tiempo mínimo de contacto deberá ser de 30 minutos.

Además, no obstante los tiempos mínimos antes mencionados, en cada servicio se deberá asegurar una desinfección efectiva, aumentando los tiempos de contacto de ser necesario. Los tiempos de contacto se determinan considerando el tiempo de porteo del agua entre el punto de cloración del sistema y el primer arranque domiciliario.

Capítulo 3

Metodología de evaluación para Plantas de Tratamiento de Agua Potable

El presente capítulo desarrolla la metodología para evaluar Plantas de Tratamiento de Agua Potable (PTAP), para las unidades esenciales en el abastecimiento, desde la medición de caudal a la entrada de la planta, hasta su salida hacia el sistema de distribución.

El capítulo se encuentra subdividido para cada proceso por separado en secciones, las que a su vez se subdividen en las unidades y evaluaciones para cada caso en específico. Algunas de las evaluaciones desarrolladas poseen parámetros físicos por un lado, los que consisten en el registro del dimensionamiento y estructura de cada unidad, proceso que se debe realizar una única vez para cada planta. Por otro lado, se encuentran las evaluaciones enfocadas en el proceso, las cuales deben realizarse de manera regular, o bien ante determinadas situaciones que se presenten en la planta.

A su vez cada prueba de evaluación cuenta con la instrumentación necesaria para su realización, el procedimiento a realizar en terreno, la forma específica de procesar los datos en cada caso y recomendaciones bibliográfica de valores referenciales o bien respuestas ante variadas situaciones que arrojen las pruebas; así como puntos a tener en cuenta y revisar en cada proceso.

3.1. Obras de captación

En cuanto a obras de captación, remitirse a lo entregado por la NCh777/1 Of. 2008 “Agua potable - Fuentes de abastecimiento y obras de captación - Parte 1: Captación de aguas superficiales” y la NCh777/2 Of. 2000 “Agua potable - Fuentes de abastecimiento y obras de captación - Parte 2: Captación de aguas subterráneas”.

3.2. Medición de caudal

La sección tiene por objetivo registrar y evaluar las estructuras implicadas en la medición de caudal en la planta de tratamiento de agua potable, al igual que los equipos e instrumentos implicados en el funcionamiento.

La sección sigue la lógica entregada por la NCh3205, revisando las restricciones a los instrumentos, luego la certificación, la contrastación de equipos, verificaciones en terreno para los equipos fijos y móviles, complementados con información para canaletas Parshall y vertederos.

3.2.1. Requerimientos de equipos e instrumentos utilizados en la medición de caudal

La siguiente prueba aplica en caso de contar con instrumentos de medición fijos o móviles para la medición de caudal, en cualquier estructura del sistema de la planta donde se utilicen. Se incluyen equipos para canal abierto y para diferentes ductos (tuberías parcialmente llenas, tuberías en presión y canales cerrados).

Según la normativa Norma Chilena 3205-2011, “Medidores de caudal de aguas residuales-Requisitos”, que como se indicó anteriormente también aplican para la medición en agua potable, se deben revisar los requerimientos de los equipos, que cumplen con ciertos requisitos mínimos de instalación, certificación y mantenimiento, como se indica en la Tabla 3.1, la cual se debe rellenar indicando según si se cumple lo indicado, utilizando las secciones que le sigue inmediatamente, la cual contiene los instrumentos mas utilizados en agua potable. El procedimiento completo y todas las estructuras utilizadas se encuentran en la norma ya mencionada.

Tabla 3.1: Cumplimiento de restricciones, certificaciones y mantenimiento de los instrumentos en la medición de caudal.

Fecha de realización:		
Equipo o instrumento utilizado	Proceso en donde mide caudal el instrumento	Observaciones
	¿Cumple con las restricciones?	
	¿Cumple con la duración del certificado de fábrica?	
	¿Cumple con mantenimiento de equipos?	

3.2.1.1. Restricciones de equipos

Verificar que se cumplan las restricciones entregadas por el fabricante en primer lugar y las

indicadas en la NCh3205, algunas de las cuales se pueden apreciar en la Tabla 2.16.

A modo de ejemplo, en la Figura 3.1 se pueden observar restricciones respecto al montaje, en cuanto a posición y rango admisible que detalla el fabricante, en un sensor ultrasónico de nivel.

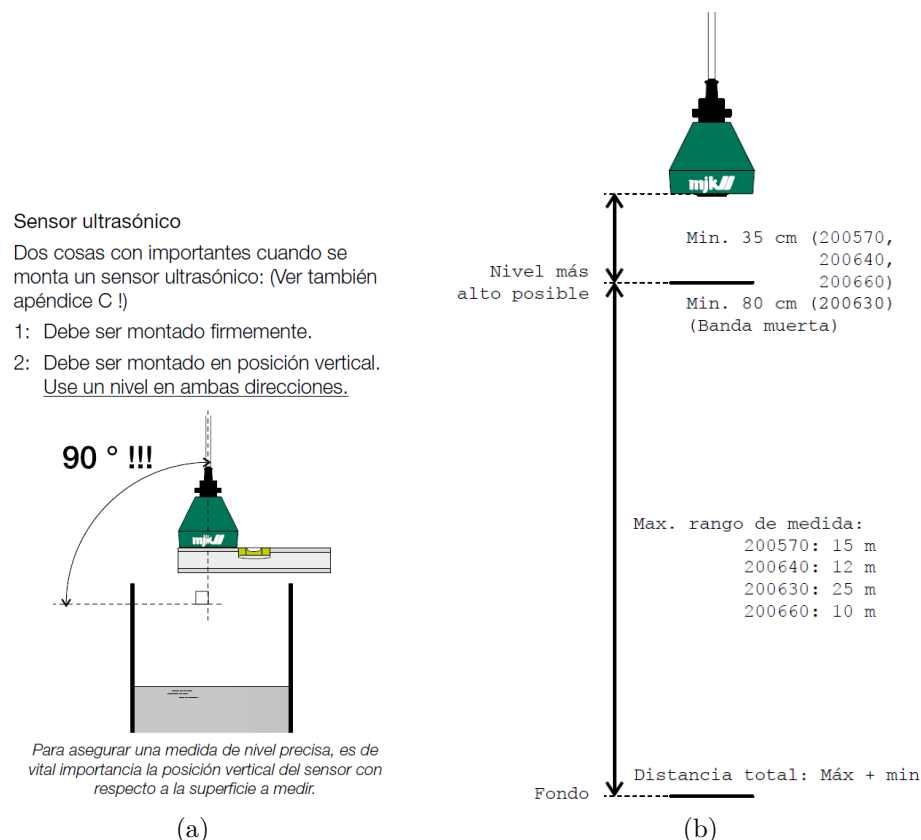


Figura 3.1: Montaje sensor ultrasónico de nivel Shuttle (MJK) (MJK, 2007).

3.2.1.2. Certificado de fábrica y su duración

Según la NCh3205, todo equipo debe traer un certificado de fábrica, que cuente con al menos 3 puntos en el rango de trabajo del equipo, que asegure su correcto funcionamiento. La duración del certificado de calibración, se indica en la Tabla 3.2 (INN, 2011).

Ya terminado el periodo, y cumpliendo con los demás requerimientos, de contrastación y pruebas de terreno, se exige una nueva calibración en un organismo reconocido por la autoridad competente. Si no se cumple con la contrastación, se debe calibrar nuevamente el equipo, aunque la certificación se encuentre vigente, con la misma duración establecida en la Tabla 3.2 (INN, 2011).

Además, se debe utilizar la ecuación resultante de la calibración o los parámetros de ésta, según corresponda, para efectos de la utilización de los medidores de caudal, ya sea como patrón en la contrastación así como en el uso rutinario (INN, 2011).

Tabla 3.2: Duraciones de los certificados de fábrica por instrumento (INN, 2011).

Equipos e Instrumentos	Duración [años]
Sensor ultrasónico de nivel	3
Sensor ultrasónico por efecto Doppler en presión	3
Sensor ultrasónico de tiempo de tránsito con tubo	3
Sensor ultrasónico de tiempo de tránsito sobrepuesto	2
Sensor electromagnético de tubo	5
Sensor electromagnético de inserción	2
Molinete (de hélice y de rodete)	2

Además, según la NCh 3205, el certificado de calibración debe considerar como mínimo, los siguientes puntos:

- Identificación de quien emite el certificado
- Número del certificado
- Identificación del cliente
- Identificación del equipo/instrumento calibrado
- Condiciones de calibración (lugar, fecha, procedimiento/norma)
- Identificación de patrones y trazabilidad
- Resultados de la calibración (puntos medidos, error con respecto al patrón, incertidumbre y su nivel de confianza)
- Identificación de quien ejecutó y quien autorizó la calibración

3.2.1.3. Contrastación de funcionamiento de equipos

Esta prueba aplica en caso de contar con instrumentos de medición fijos o móviles para la medición de caudal, en cualquier estructura del sistema de la planta donde se utilicen. Se incluyen equipos para canal abierto y para diferentes ductos (tuberías parcialmente llenas, tuberías en presión y canales cerrados).

El objetivo, es contrastar los resultados de medición realizados por equipos fijos utilizados en la medición de caudal para las distintas estructuras implicadas, con equipos móviles, y además de revisar si el certificado de calibración se encuentra actualizado.

Según la NCh3205, la contrastación se debe realizar cada 6 meses para cada equipo, para el caudal máximo registrado en ese periodo (INN, 2011). El procedimiento lo debe realizar una empresa externa certificada, por lo que se encuentra enunciado en el Anexo C.1.

3.2.1.4. Mantenimiento de equipos

Se deben seguir los tiempos de mantenimiento para equipos fijos y móviles, indicados en las Tablas 3.3 y A.8 en el Anexo C.2. respectivamente.

Tabla 3.3: Mantenimiento equipos fijos (INN, 2011)

Equipo	Actividad	Frecuencia mínima (meses)
Sensores electro-magnéticos y de ultrasonido (tiempo de tránsito en tubo, tiempo de tránsito de inserción)	Realizar autochequeo del equipo (si existe).	1
	Revisión de legibilidad de las indicaciones, señal analógica y ajuste del cero.	1
	Comprobación señal remota y local correcta.	1
	Verificar que la indicación de que 4 [mA] corresponda a cero caudal	1
	Revisión de daños externos, suciedad, corrosión.	3
	Limpieza general.	3
	Revisión de estanqueidad	6
	Revisar sistema eléctrico y sus conexiones.	6
	Revisar baterías de respaldo en cuanto a carga y nivel de ácido.	6
	Revisión de las condiciones ambientales (ventilación, deshumectación).	6
	Revisar voltajes en UPS.	12
	Revisar voltaje de referencia, frecuencia e impulsos	12
	Considerar otras indicaciones del fabricante	Según fabricante
Sensor de nivel (ultrasónico, presión)	Limpieza general.	0,5
	Revisión de legibilidad de las indicaciones, señal analógica y ajuste del cero	1
	Comprobación señal remota y local, correcta	1
	Daños externos, suciedad, corrosión.	3
	Revisar sistema eléctrico y sus conexiones.	6
	Considerar otras indicaciones del fabricante	Según fabricante

3.2.2. Verificación de estructuras hidráulicas y equipos en ellas

Se realizan verificaciones de los sistemas de medición en terreno, para las estructuras y los equipos fijos instalados en ellas. Se deben realizar las siguientes verificaciones en terreno para las estructuras hidráulicas (INN, 2011):

Procedimiento para equipos fijos:

- Verificar dimensiones de la estructura hidráulica con respecto a los planos y con respecto a estructuras estandarizadas (ancho y longitud de la garganta, ancho y longitud inicial de la sección de aproximación, posición del sensor de nivel, ancho y longitud final de la sección de evacuación y pendientes, según corresponda). Para ello utilizar la sección de parámetros físicos en caso de la canaleta Parshall y el vertedero, que se encuentran en la siguiente sección de manera detallada para su ejecución.
- Verificar que aguas arriba del canal de medida, éste se extienda al menos 10 veces el ancho del canal de entrada de la estructura hidráulica.
- Verificar en el caso de estructuras hidráulicas, que el resalto hidráulico no sea sumergido (ahogado); en estructuras hidráulicas será causa de rechazo un resalto hidráulico sumergido y la estructura debe ser regularizada, respecto a las condiciones de instalación originales establecidas por el fabricante, antes de continuar el procedimiento.
- Verificar que el cero del sensor de nivel corresponda con el nivel del fondo de la estructura.
- Verificar que la medición del sensor de nivel en condición de flujo corresponda a la altura real medida con la regleta instalada en la estructura (para efectos de verificación se puede emplear una regleta externa, siempre y cuando ésta sea de acero inoxidable y graduada en milímetros) o con un nivel topográfico.

Se debe cumplir con el mantenimiento de las estructuras hidráulicas, según lo indicado en la Tabla 3.4.

Tabla 3.4: Mantenimiento de estructuras

Estructura	Actividad	Frecuencia mínima (meses)
Estructura hidráulica (sólo con sensor de nivel y con sensor de velocidad)	Limpieza de la estructura	0,5
	Chequeo de daños en la estructura visible.	3
	Estado de escalas, escalines, protecciones metálicas, rejillas.	3
	Chequeo de daños en la estructura sumergida.	12
Cámaras (con flujómetros)	Control de acceso (puertas, tapas, candados, etc.).	3
	Estado de escalas, escalines, protecciones metálicas.	3
	Estado de la instalación hidráulica (pintura, corrosión, filtraciones).	3
	Estado y funcionalidad de instalaciones eléctricas de la cámara.	3
	Limpieza estructura.	3
	Estado de las paredes, cielo y piso (pintura, humedad, hormigón, etc.)	6
	Estado del desagüe.	6
	Revisión de las condiciones ambientales (ventilación, deshumectación).	6
En general	Comprobar el estado de los tramos de aguas arriba y aguas abajo del sensor	12

3.2.2.1. Canaleta Parshall

La canaleta Parshall es uno de los dispositivos más utilizados para la medición de caudales, ya que se puede utilizar también para realizar mezcla rápida. Cuenta con dimensiones particulares para generar el resalto. La Figura 3.2 se utilizará para referenciar y denominar las partes que componen la estructura. La Figura 3.3 muestra, con un sensor ultrasónico de nivel montado.

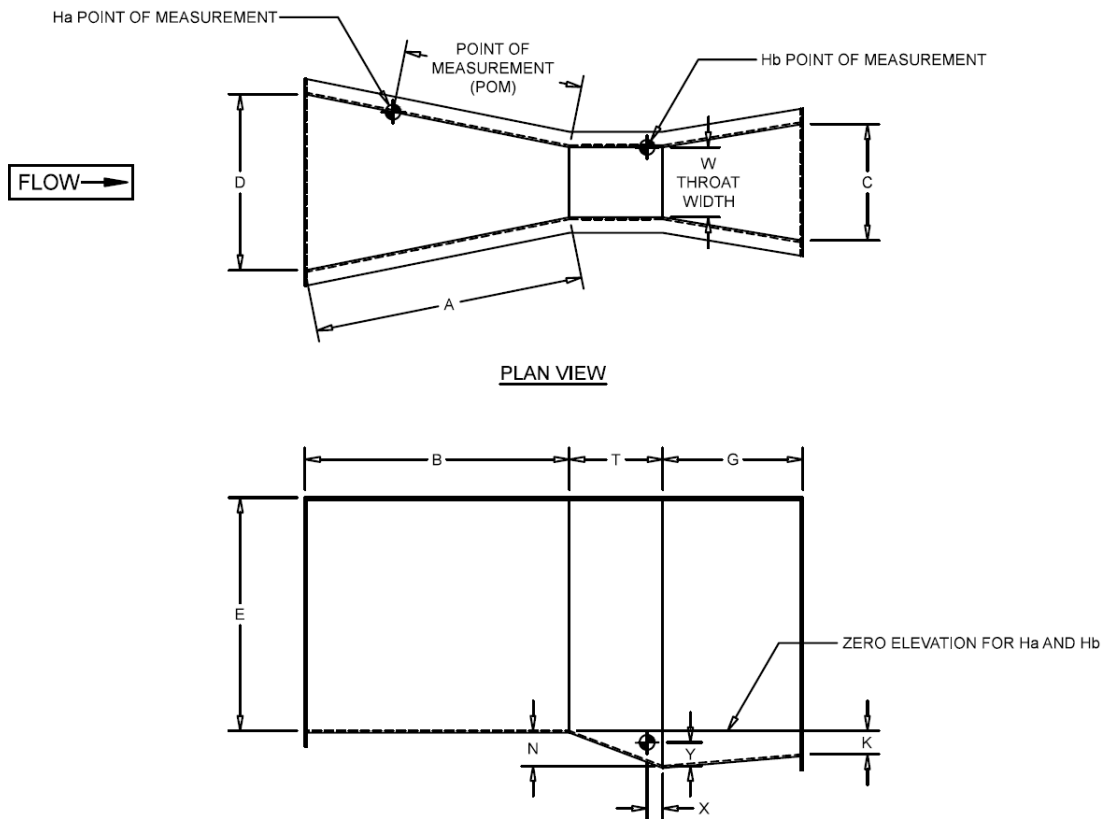


Figura 3.2: Dimensiones de la canaleta Parshall (OpenChannelFlow, 2020).



Figura 3.3: Canaleta Parshall con un sensor ultrasónico de nivel (OpenChannelFlow, 2021).

La dimensión característica de una canaleta Parshall es el ancho de garganta (W), según el cual le corresponden los coeficientes que se indican en la Tabla 3.5. La ecuación 3.1 relaciona la altura del flujo en el punto de medición, con el caudal en la Canaleta Parshall.

$$Q = Kh_a^n \cdot 10^{-3} \quad (3.1)$$

Con:

Q [l/s]: Caudal

h_a [m]: Altura del escurrimiento en el punto de medición

K y n coeficientes de literatura, indicados en la Tabla 3.5.

Tabla 3.5: Coeficientes y rango de caudales de funcionamiento de la canaleta Parshall

W	W [cm]	K	n	Qmin [l/s]	Qmx [l/s]
3"	7,60	0,176	1,547	0,8	52,7
6"	15,20	0,381	1,580	1,5	110,7
9"	22,90	0,535	1,530	2,6	251,1
1'	30,50	0,690	1,522	3,4	456,9
1,5'	45,70	1,054	1,538	4,9	695,5
2'	61,00	1,426	1,550	12,0	937,5
3'	91,50	2,182	1,566	17,4	1427,0
4'	122,00	2,935	1,578	35,8	1924,0
5'	152,50	3,728	1,587	44,0	2425,0
6'	183,00	4,515	1,595	74,5	2931,0
7'	123,50	5,306	1,601	86,2	3438,0
8'	244,00	6,101	1,606	97,7	3951,0

A. Parámetros físicos de la canaleta Parshall

En cuanto a parámetros físicos de la canaleta, se debe cerciorar que las dimensiones se encuentren debidamente construidas, con el fin de generar de buena manera el resalto, así como la medición efectiva de caudales.

La revisión de estos parámetros es únicamente necesaria si la canaleta fue construida en terreno, en caso de que la estructura sea prefabricada, no es necesario verificar las dimensiones.

Instrumentos :

- Las dimensiones se deben verificar con una huincha de medir, varilla graduada o instrumento equivalente que pueda cumplir con la misma función.

Procedimiento:

- Medir las dimensiones de la canaleta, anotando los valores correspondientes, según indica la Figura 3.2 en el llenado de las Tablas 3.6 y 3.7 (López Zúñiga, 2012). El relleno de la Tabla 3.7 consiste en medir en variados puntos el ancho de garganta. Debido a que las mediciones pueda que haya que realizarlas con flujo, cortar algún material rígido con el tamaño deseado y ver si baja por la garganta.

Tabla 3.6: Registro de las dimensiones de la canaleta Parshall.

Datos	
Fecha:	
Persona encargada:	
Instrumento utilizado:	
Comentarios:	

Lugar	Real	Estándar
W [cm]		
A [cm]		
B [cm]		
C [cm]		
D [cm]		
E [cm]		
T [cm]		
G [cm]		
K [cm]		
N [cm]		
X [cm]		
Y [cm]		

Tabla 3.7: Registro del ancho de garganta de la canaleta Parshall.

Número	W [cm]	Número	W [cm]	Número	W [cm]
1		4		7	
2		5		8	
3		6		9	

Procesamiento de datos:

- Rellenar las medidas teóricas de la canaleta en función de su ancho de garganta promedio, de acuerdo a la Tabla 3.8. Calcular el porcentaje de diferencia entre el valor real y el estándar con la ecuación C.2, que se utilizarán para comparar con los valores recomendados.

Tabla 3.8: Medidas teóricas canaleta Parshall según su ancho de garganta (OpenChannelFlow, 2020).

W	W [cm]	A [cm]	B [cm]	C [cm]	D [cm]	E [cm]
3"	7,6	46,7	45,7	17,8	25,9	45,7
6"	15,2	62,1	61,0	39,4	40,3	61,0
9"	22,9	88,0	86,4	38,0	57,5	76,2
1'	30,5	137,2	134,4	61,0	84,5	91,5
1,5'	45,7	144,9	142,0	76,2	102,6	91,5
2'	61,0	152,5	149,6	91,5	120,7	91,5
3'	91,5	167,7	164,5	122,0	157,2	91,5
4'	122,0	183,0	179,5	152,2	193,8	91,5
5'	152,5	198,3	194,1	183,0	230,3	91,5
6'	183,0	213,5	209,0	213,5	266,7	91,5
7'	123,5	228,8	224,0	244,0	303,0	91,5
8'	244,0	244,0	239,2	274,5	340,0	91,5

W	T [cm]	G [cm]	K [cm]	N [cm]	X [cm]	Y [cm]
3"	15,2	30,5	2,5	5,7	2,5	3,8
6"	30,5	61,0	7,6	11,4	5,1	7,6
9"	30,5	45,7	7,6	11,4	5,1	7,6
1'	61,0	91,5	7,6	22,9	5,1	7,6
1,5'	61,0	91,5	7,6	22,9	5,1	7,6
2'	61,0	91,5	7,6	22,9	5,1	7,6
3'	61,0	91,5	7,6	22,9	5,1	7,6
4'	61,0	91,5	7,6	22,9	5,1	7,6
5'	61,0	91,5	7,6	22,9	5,1	7,6
6'	61,0	91,5	7,6	22,9	5,1	7,6
7'	61,0	91,5	7,6	22,9	5,1	7,6
8'	61,0	91,5	7,6	22,9	5,1	7,6

B. Rango de caudal aceptable en la Canaleta Parshall

Con el ancho de garganta, se puede confirmar si el caudal que se quiere medir, o que pasa por la estructura, está dentro del rango recomendado según las restricciones indicadas en la Tabla 3.5. Adicional a la verificación de caudales contrastados se encuentran en el rango, se puede analizar el registro histórico de caudales.

C. Sumergencia

Para ver si la canaleta se encuentra ahogada, existe una sumergencia máxima asociada a la canaleta, para calcularla se realiza lo siguiente:

Instrumentos:

- Varilla graduada, huincha de medir, regla o medidor de nivel portátil.

Procedimiento:

- Medir las alturas H_a y H_b indicados en la Figura 3.2 y reportarlos en la Tabla 3.9.

Tabla 3.9: Revisión sumergencia en canaleta Parshall

Número	Ha [cm]	Hb [cm]	Sumergencia (Hb/Ha)
1			
2			
3			
4			
5			

Procesamiento de datos:

- Comparar los rangos de sumergencia permitidos según la Tabla 3.10.

Tabla 3.10: Rango sumergencia permitido para distintos anchos de canaleta (Arboleda, 2000a)

Ancho de garganta	Máxima sumergencia (Hb/Ha)
3" - 9"	0,6
1' - 8'	0,7

Restricción:

- La sumergencia se debe encontrar en el rango aceptable, si no, se encuentra ahogada y como se menciona en el punto 5.1 “Verificación de equipo utilizados en estructuras hidráulicas (en terreno)”, es motivo de rechazo y por lo tanto, invalida la medición de caudal.

D. Tolerancia de construcción

Según lo indicado por el estándar indio en IS 14371 de 1996. “Measurement of liquid Flow in open channels - Parshall and Saniiri Flumes” (IS, 1996); también a lo indicado por Lopez (López Zúñiga, 2012), basado en la ISO 9826 “Measurement of liquid flow in open channels –Parshall and Saniiri Flumes”; se tienen las siguientes tolerancias de construcción para que funcione bien la canaleta.

Para minimizar la incertidumbre en la medición de caudal, se tienen las siguientes tolerancias:

- En el ancho inferior de la garganta: 0,2 % del ancho recomendado con un máximo absoluto de 0,01 m.
- En ondulaciones, respecto de la superficie plana de la garganta: 0,1 % de la longitud axial de la garganta.
- En el ancho entre las paredes de la garganta: 0,2 % de esta anchura con un máximo de 0,01 m.
- En el piso de la garganta no se deben tener inclinaciones longitudinales o transversales mayores a 0,1 %.

- En la pendiente de superficies inclinadas en la garganta: 0.1 %.
- En la longitud de la garganta: el 1 % de dicha longitud.
- En ondulaciones en las paredes de la transición de entrada de la garganta: 0,1 % de la longitud de la garganta.
- En ondulaciones de la superficie plana en la transición de salida de la garganta: 0,3 % de la longitud de la garganta.
- En ondulaciones respecto de un plano o de una curva en otras superficies verticales o inclinadas: el 1 %.
- En ondulaciones respecto de un plano en el fondo en el revestimiento del canal de llegada: 0,1 % de la longitud de la garganta.

La estructura debe medirse una vez terminada la construcción, y los valores medios de dimensiones relevantes y de sus desviaciones estándar deberán calcularse con un intervalo de confianza del 95 %.

3.2.2.2. Vertederos

Los vertederos son utilizados para realizar medición de caudal, ya que forma un resalto que cumple con ciertas propiedades según las cuales se puede realizar un cálculo del caudal, o bien, convertir valores a partir de una curva de descarga. La Figura 3.4 identifica las asignaciones generales para un vertedero ideal en un canal rectangular.

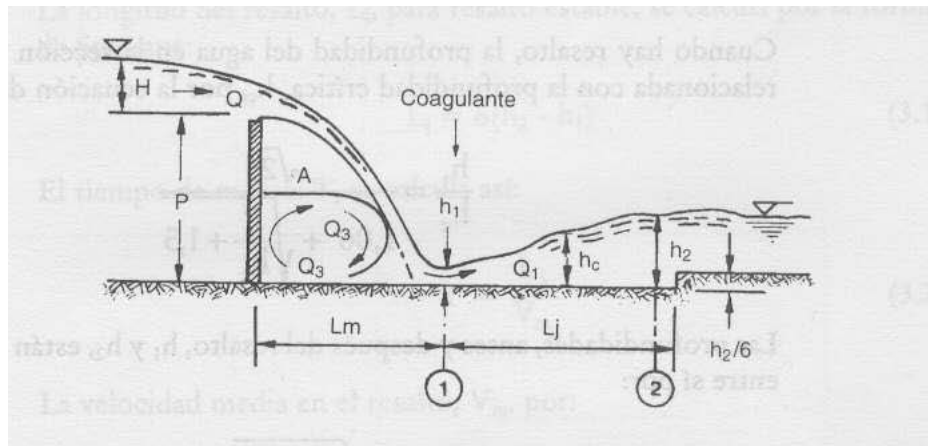


Figura 3.4: Configuración de un resalto ideal en un vertedero en canal rectangular (Romero Rojas, 2000).

A. Parámetros físicos del vertedero

Los parámetros físicos en el caso del medidor de caudal, corresponde al registro de las dimensiones de la estructura, prueba que se debe realizar solo una vez en caso de no haber actualizaciones posteriores.

Instrumentos:

- Varilla graduada, huincha de medir o instrumento afín para medir dimensiones.

Procedimiento:

- Medir las dimensiones del canal, el ancho en varios puntos y la altura de grada, en caso de presentar una.
- Tomar las medidas del vertedero, según su tipo, de acuerdo a las figuras que se presentan a continuación y a las restricciones que se deben cumplir en cada caso.

A.1. Vertedero rectangular

Entre los vertederos más utilizados se encuentran los vertederos de placa fina; sus dimensiones se indicadan en la Figura 3.5.

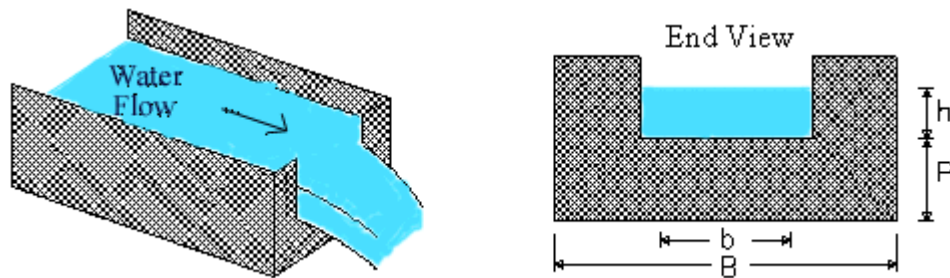


Figura 3.5: Dimensiones de un vertedero rectangular (Edwards, 2014a).

La ecuación de Francis se utiliza para vertederos rectangulares completamente contraídos, para las siguientes condiciones (Bengtson, 2011):

- $h/b < 0,33$
- $B - b > 4 \cdot h_{max}$
- $P > 2 \cdot h_{max}$

$$Q = 1,84(b - 0,2h)h^{3/2} \cdot 1000 \tag{3.2}$$

Con:

Q [l/s]: Descarga

h_{max} [m]: Altura máxima prevista para el vertedero

b [m]: Ancho de la hendidura

h [m]: altura descarga

La ecuación Kindsvater-Carter para un vertedero rectangular, es más general, y se puede ocupar en caso de que no se cumplan las 3 condiciones expuestas antes, o bien directamente y es la siguiente (Edwards, 2014a):

$$Q = C_e \frac{2}{3} \sqrt{2g} (b + K_b) (h + K_h)^{3/2} \cdot 1000 \quad (3.3)$$

Con:

Q [l/s]: Descarga

C_e [-]: Coeficiente de descarga

b [m]: Ancho de la contracción del vertedero

h [m]: Altura descarga

K_b y K_h [m]: toman en cuenta la viscosidad y la tensión superficial del agua.

- El valor de K_h es 0,001[m]
- C_e es una función de b/B y h/P , según la Figura 3.6.

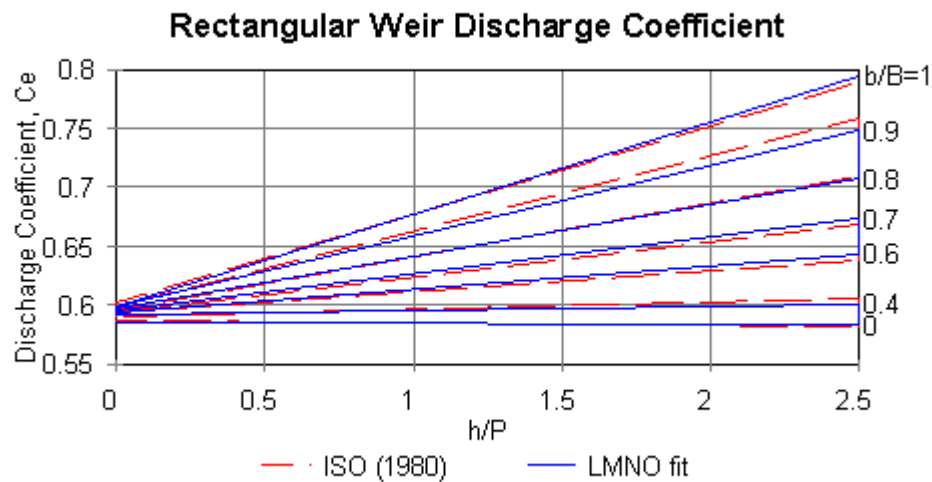


Figura 3.6: Coeficiente de descarga C_e vertedero rectangular (Edwards, 2014a).

- K_b es función de b/B , se indica en la Figura 3.7, tomar en cuenta que el valor se debe pasar de [mm] a m.

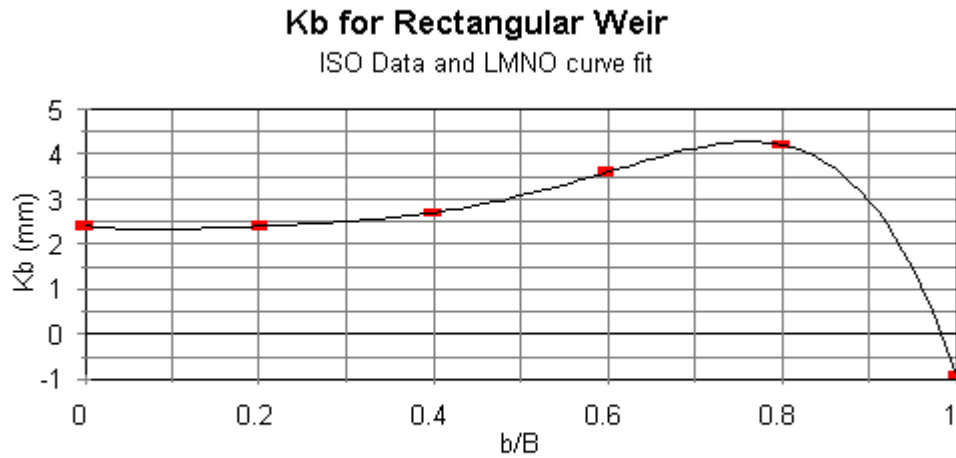


Figura 3.7: K_b para un vertedero rectangular (Edwards, 2014a).

Restricciones vertedero rectangular (Edwards, 2014a):

- La altura (h) debe medirse aguas arriba del vertedero a una distancia de 4-5 veces la altura máxima.
- El nivel del agua, aguas abajo de la caída debe estar al menos 6 [cm] por debajo de la cresta de la caída.
- A altura medida (h) debe ser $\geq 0,03$ [m].
- P se mide desde el fondo del canal aguas arriba y debe ser $\geq 0,1$ [m]
- El ancho del vertedero (b) y el ancho del canal (B) deben ser $\geq 0,15$ [m].
- $0 < b/B \leq 1$ y $0 < h/P \leq 2,5$.
- Si $b < B$ (es decir, vertedero contraído), entonces $(B-b) \geq 0,2$ [m].

A.2. Vertedero triangular

El vertedero triangular tiene la forma y dimensiones indicados en la Figura 3.8.

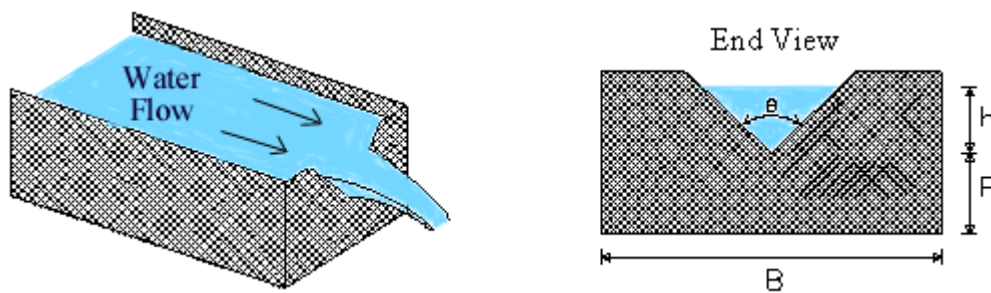


Figura 3.8: Dimensiones de un vertedero triangular (Edwards, 2014b).

$$Q = 2,36293 \cdot C \cdot \tan\left(\frac{\theta}{2}\right) \cdot (h + k)^{5/2} \cdot 1000 \quad (3.4)$$

Con:

Q [l/s]: Descarga

θ [°]: Ángulo del vertedero

C [-]: Coeficiente de descarga

h [m]: Altura descarga

k [m]: Factor de corrección de altura

- $C = 0,607165052 - 0,000874466963 \cdot \theta + 6,10393334 \cdot 10^{-6} \cdot \theta^2$
- $k \text{ [m]} = (0,0144902648 - 0,00033955535 \cdot \theta + 3,29819003 \cdot 10^{-6} \cdot \theta^2 - 1,06215442 \cdot 10^{-8} \cdot \theta^3) \cdot 0,3048$

Restricciones vertedero triangular (Edwards, 2014a):

- La altura (h) debe medirse a una distancia de al menos 4h aguas arriba de la caída.
- El nivel del agua, aguas abajo de la caída debe estar al menos 6 cm por debajo del fondo de la V para permitir una cascada de flujo libre.
- La altura medida (h) debe ser superior a 6 cm debido al posible error de medición en alturas tan pequeñas y al hecho de que la cascada puede adherirse al vertedero.
- Las ecuaciones se han desarrollado para $h < 38$ [cm] (1,25 pies) y $h/P < 2,4$.
- Las ecuaciones se han desarrollado para vertederos en V totalmente contraídos, lo que significa que h/B debe ser $\leq 0,2$.
- El fondo de la “V” debe estar al menos 45 cm por encima del fondo del canal aguas arriba.

3.2.2.3. Conductos cerrados

Dado que la mayoría de pruebas para ductos a presión y parcialmente llenos fueron abarcadas, se reitera el tener en consideración, la posición del equipo, fijo o móvil, respecto a singularidades, como se especifica a continuación.

A. Verificación de equipo en terreno

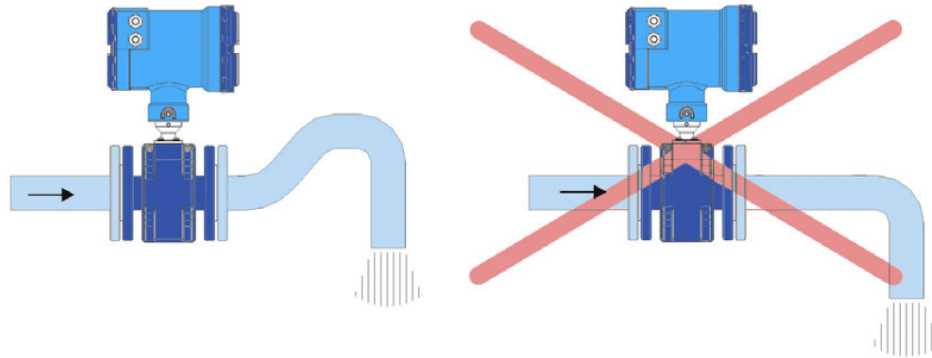
- El equipo, fijo o móvil, se debe ubicar en un tramo recto del ducto (en presión y sobrepuesto) que esté libre de turbulencias y vórtices; la distancia de cualquier singularidad respecto al punto de instalación (esto incluye codo, curva, válvula y otros), debe estar a lo menos en una extensión de cinco diámetros de ducto, aguas arriba y aguas abajo.
- Tener en consideración las indicaciones del fabricante. A modo de ejemplo la Figura 3.9, muestra una condiciones de instalación, en cuanto a punto de colocación y distancias de tramos rectos, que pueden variar según sea el caso.

La instalación del sensor debe realizarse en un punto que garantice que la tubería está siempre completamente llena.

Evitar los puntos más altos de las tuberías, donde suelen formarse bolsas de aire, o los tramos descendentes, donde pueden formarse vacíos.

Tuberías parcialmente llenas pueden dar errores de lectura importantes.

Cuando se realiza una medición de caudal con descarga abierta, es necesario instalar el sensor en un tramo de tubería con sifón, que evita el estancamiento del aire en el sensor.

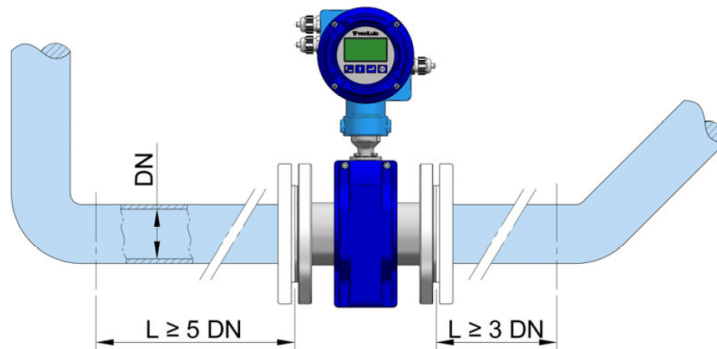


(a)

Son necesarios antes y después del sensor. Las distancias mínimas son las siguientes:

Antes del sensor	5 DN
Después del sensor	3 DN

En instalaciones en las que se produzcan turbulencias, puede ser necesario aumentar estas distancias.



(b)

Figura 3.9: Restricciones de montaje de un sensor electromagnético Flomid-FX de Tecfluid (Tecfluid, 2018).

3.3. Productos químicos

La presente sección tiene por objetivo registrar y evaluar los químicos utilizados en la planta, su punto de aplicación, almacenaje, y verificar la calibración de los equipos.

Los principales pasos que se deben tener en consideración respecto a la dosificación química, desde la selección hasta inventario de los productos químicos, son los siguientes:

- Selección de productos químicos y determinación de la dosis.
- Especificaciones de compra de productos químicos.
- Consideraciones sobre el almacenamiento para garantizar la estabilidad del producto químico.
- Calibración del equipo.
- Ajuste y precisión de la tasa de alimentación.
- Control del inventario de productos químicos .

Como se mencionó anteriormente, la selección del producto y la determinación de la dosis se suele realizar con las pruebas de jarra, de las cuales se deben tener varias configuraciones en caso de que cambie la calidad del agua entrante a la planta. Un cambio en la calidad o cantidad del agua cruda, alterará la dosificación o la tasa de alimentación.

Verificar que se cumplan con todas las restricciones entregadas por el fabricante, tener especial cuidado con el almacenamiento, ya que puede afectar directamente en la efectividad del químico utilizado. En la Tabla D.6 del Anexo D.3., se pueden recopilar antecedentes de los productos químicos.

3.3.1. Verificación de químicos

3.3.1.1. Verificación descarga de químicos

Usar químicos certificados por la normativa y validados a nivel comercial, verificar si se tiene o cumple con los siguientes puntos:

- Cumplir con estándares de producto, según las certificaciones pertinentes, lo cual debería indicar el fabricante. A modo de ejemplo, revisar si cumple con AWWA (requerimientos ANSI de los productos), si es un producto químico reconocido; la NSF (National Sanitation Foundation) de Estados Unidos para toxicología en agua potable (ANSI/NSF 60); en complemento con normativas nacionales. En la Figura 3.10 se pueden observar indicaciones sobre certificaciones que posee un fabricante a un producto químico particular.

CERTIFICACIONES

El uso del sulfato de aluminio para tratamiento de agua está aprobado en Estados Unidos por American Water Works Association (**AWWA**). En adición cuenta con certificaciones nacionales e internacionales tales como:

- **NSF** (*National Sanitation Foundation*) de Estados Unidos para toxicología en agua potable (*ANSI/NSF 60*).
- **CERTIMEX** (Certificación Mexicana, S.C) antes IMTA (de acuerdo a la norma ANSI/AWWA B-403-98).

Figura 3.10: Certificación sulfato de aluminio SIDESA (SIDESA, 2019).

- Tener bien estructurado un cronograma de llegada de químico, que permita realizar las comprobaciones de calidad pertinentes.
- Inspección antes de la descarga: La descarga se hace en los compartimientos de químicos adecuados.

3.3.1.2. Verificación almacenamiento de químicos

La concentración del producto químico depende de ciertos parámetros, tal como la temperatura, la altitud, la presión. Es importante mantener una buena cantidad de químicos, para que la eficiencia del proceso no disminuya.

El decreto 43 del Ministerio de Salud de Chile, publicado en marzo del 2016 “Aprueba el reglamento de almacenamiento de sustancias peligrosas”, establece las condiciones de seguridad de las instalaciones de almacenamiento de sustancias peligrosas.

- Se deben seguir las recomendaciones del proveedor en el almacenamiento del producto químico. A parte de la normativa, se propone tener en cuenta los siguientes parámetros:
 - Mantener protegido de condiciones ambientales (sol, lluvia, polvo, entre otros).
 - Material del contenedor, en caso de tener químicos corrosivos.
 - Seguridad y aislamiento del producto.
 - Temperatura.
 - La concentración y la pureza de algunos productos químicos almacenados deben comprobarse periódicamente para asegurar que estos valores no hayan cambiado.
- Se deben considerar las siguientes recomendaciones respecto a la utilización de los productos químicos:
 - La tasa prevista de utilización de productos químicos.
 - La cantidad de producto químico ya almacenado, tener en cuenta un mínimo de 15 días de abastecimiento (muchas plantas lo tienen, o tiempos incluso mayores, en caso de que la planta sea remota (Lauer et al., 2009)).
Una forma de calcular la cantidad mínima de material a almacenar es: Uso diario estimado (mg o lt/día) x (15 días + días de plazo de entrega + días de vacaciones o fin de semana).
 - El método de entrega del producto químico y el embalaje.
 - La vida útil del producto químico.
 - El tamaño y la capacidad de almacenamiento in situ.

Además, se puede desarrollar una tabla con los químicos y carga necesaria para abastecer a la planta un tiempo determinado, con los datos históricos recopilados en distintos periodos de tiempo, para ello se puede rellenar la Tabla D.7 del Anexo D.3.. La dosis y cantidad de químicos se deben indicar en las unidades pertinentes.

Se debe tener cuidado con la temporada en que se utilicen los químicos, ya que en ciertos periodos del año, por ejemplo en invierno, debido a que las calidades del agua afluentes a la planta suelen empeorar, se podría requerir mayor cantidad de productos químicos

3.3.2. Verificación de calibración y procedimientos de químicos.

La calibración consiste en medir la cantidad de químicos suministrado por distintas configuraciones de equipo. El rendimiento se utiliza para ajustar el medidor, o bien ver si se encuentra funcionando como debería. Esto es necesario para realizar una dosificación precisa cuando se ajustan manualmente las bombas que entregan el químico. La verificación de los equipos de alimentación implica la comparación de los resultados reales con los resultados esperados.

Muchas plantas requieren revisar los alimentadores químicos en cada turno. Cuando los valores no cumplen sistemáticamente el objetivo de precisión (por ejemplo, <5 % de diferencia), la calibración se debe realizar.

A nivel general, tener en consideración los siguientes puntos:

- Verificar que se cumplen con las restricciones y límites operacionales de los equipos. Tener en consideración:
 - Precisión en dosificación entregada por el equipo en comparación con la requerida.
 - Capacidad de dosificación necesaria para los requerimientos de la planta.
 - Gama de temperatura de operación del equipo.
 - Viscosidad del producto que permite el funcionamiento del equipo.
 - Tipo de productos químicos que puede dosificar o con que puede trabajar el equipo.
 - Estructuras anexables, material de tuberías o válvulas según el químico utilizado.
 - En el caso de dosificadores en seco, la granulometría, la densidad y humedad relativa límite.
 - En dosificadores líquidos y a gas, presiones máximas aceptadas por los equipos.

En el Anexo B se presentan propuestas de calibración de equipos, utilizados para equipos de alimentación en seco, líquido y a gas.

Punto de aplicación de químicos

Algunos han estudiado el comportamiento de los procesos según el punto de aplicación del producto químico, y entre ellos Moofet considera que una reacción adecuada del coagulante ocurrirá si (Vargas, 2004):

- Todos los productos químicos que alteran el pH (cal, soda, ácido, cloro y otros) se aplican aguas arriba del punto de aplicación del sulfato de aluminio, o coagulante utilizado, a una distancia suficiente que asegure una completa disolución y mezcla.
El pH del agua cruda debe corregirse previamente de modo que resulte el pH óptimo de coagulación, antes que la reacción del sulfato de aluminio se produzca (CEPIS, 2004b).
- La dosis de sulfato de aluminio debe añadirse a una tasa constante en la cámara de mezcla rápida, de forma tal que sea inmediata y uniformemente dispersada en el agua que llega a la planta de tratamiento. Jeffcoat y Singley, en una serie de experiencias, confirmaron la secuencia de la aplicación de cal y sulfato de aluminio, y observaron que si se proporciona una mezcla adecuada, la adición simultánea, aunque independiente, de cal y sulfato, produce resultados casi tan buenos como aquellos en los que la cal fue aplicada antes del sulfato (CEPIS, 2004b).
- Además se debe verificar que la aplicación de productos químicos ocurre en el lugar adecuado, para ello utilizar de referencia las Figuras 2.13 y 2.14, que indican el punto de inyección adecuado en mezcladores mecánicos y mezcladores hidráulicos respectivamente.

3.4. Coagulación

3.4.1. Pruebas de jarra

Las pruebas de jarra son utilizadas para el diseño de las unidades de coagulación-floculación, elegir los parámetros óptimos de funcionamiento respecto al tipo de coagulante, dosis requeridas, pH y tiempos de floculación, que irán variando según la calidad de agua entrante a la planta (Ministry of Health, 2017a).

Las pruebas de jarra son una manera rápida y económica de realizar ensayos, los cuales se realizan en un set de 6 jarras con un agitador cada una, que se pueden programar a distintas velocidades para evaluar distintos gradientes, en tiempos determinados. En la Figura 3.11 se observa el montaje de una prueba de jarra.

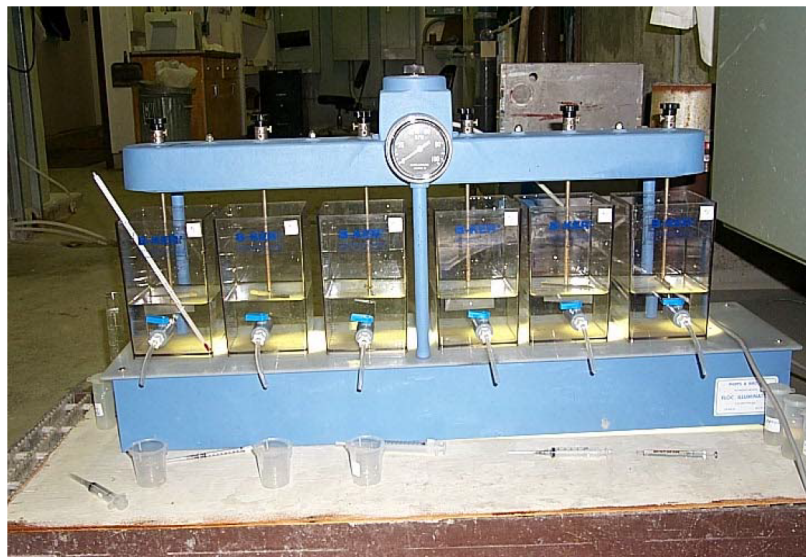


Figura 3.11: Prueba de jarra (Geng, 2005).

La calidad del agua define los parámetros óptimos a utilizar, que pueden variar a lo largo del día y a mayor escala según las estaciones del año. Por lo anterior, se recomienda realizar pruebas de jarras a las unidades de forma rutinaria, sobre todo cuando cambian las condiciones del agua cruda o la planta está funcionando en forma deficiente (Ministry of Health, 2017a).

En las pruebas de jarra, primero se estudia el coagulante a utilizar y su dosis, luego el pH. Se ensaya el desempeño respecto a la turbiedad y el color; de acuerdo a que jarra tiene el mejor floc, más grande, mejor estabilizado, que da mejores resultados respecto a los parámetros ya mencionados.

Equipamiento necesario (Ministry of Health, 2017a):

- Turbidímetro de laboratorio (tipo distorsión de luz).
- Comparador de color.
- Medidor de pH.

- Curvas de conversión para determinar el gradiente de velocidad a una velocidad de agitación determinada en RPM (varía según la temperatura debido a la viscosidad y tipo de agitador).
- Diversos artículos de vidrio o plástico para sostener muestras, mezclar reactivos, hacer diluciones.
- Pipetas con distinta capacidad.
- Equipo de valoración de alcalinidad.
- Espectrofotómetro para medir las concentraciones residuales de aluminio, hierro y manganeso (Solo en caso de que se quiera medir estos parámetros).
- Cronómetro.
- Papel filtrante Whatman N° 40.

Si bien las pruebas de jarra no tienen un procedimiento estandarizado en Chile, la norma ASTM D2035-19: “Standard Practice for Coagulation-Flocculation Jar Test of Water”, especifica la forma de realizarlo. A continuación, se describe el método en forma general.

En primer lugar, se determina la dosis óptima de coagulante:

- Medir parámetros del agua cruda, turbiedad, color, pH, alcalinidad.
- Llenar las 6 jarras de 2 o 1 litro con el agua a utilizar.
- Agregar distintas dosis de coagulante a cada jarra. Si existe una dosis actualmente ya utilizada, utilizarla como referencia de valor medio óptimo.
- Mezclar a máxima velocidad, durante 1 minuto.
- Bajar la velocidad para alcanzar un gradiente de 20 s⁻¹, unos 30 rpm dependiendo del caso. Dejar esta mezcla lenta de 15 a 30 minutos.
- Dejar sedimentar o reposar de 10 a 30 minutos, hasta que se vean todas las partículas sedimentadas.
- Medir los parámetros del agua sedimentada, sacando una muestra a 10 cm de profundidad, o la que el equipo permita.

En la Figura 3.12 se observa un gráfico con los resultados de las pruebas para encontrar la dosis óptima de coagulante.

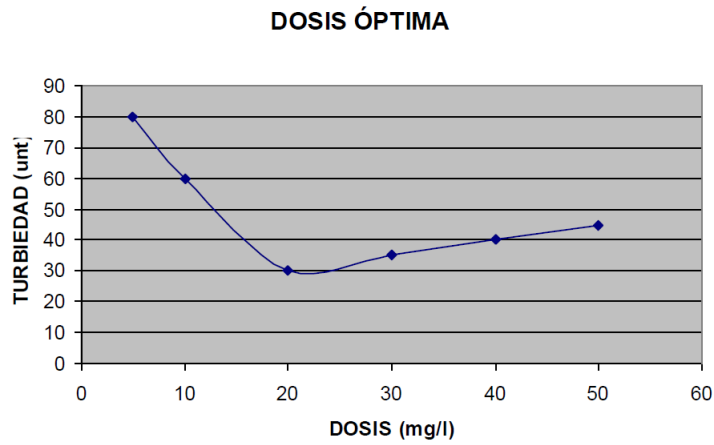


Figura 3.12: Gráfico utilizado en encontrar la dosis óptima de coagulante en una prueba de jarra (Ahumada, 2019).

Tiempo de floculación:

- Medir parámetros del agua cruda, turbiedad, color, pH, alcalinidad.
- Llenar las 6 jarras de 2 o 1 litro con el agua a utilizar.
- Agregar la dosis óptima de coagulante utilizado en la etapa anterior.
- Mezclar a máxima velocidad, o bien 1000 s^{-1} durante 1 minuto.
- Bajar la velocidad para alcanzar un gradiente de 20 s^{-1} . Dejar esta mezcla a tiempos distintos para cada jarra. Idealmente a 10-15-20-25-30-35 minutos.
- Dejar sedimentar o reposar durante 10 a 30 minutos, hasta que se vean todas las partículas sedimentadas.
- Medir los parámetros del agua sedimentada, sacando una muestra a 10 cm de profundidad, o bien profundidad que permita el equipo.

En la Figura 3.13 se observa un gráfico con los resultados de las pruebas para encontrar el tiempo de floculación óptimo.

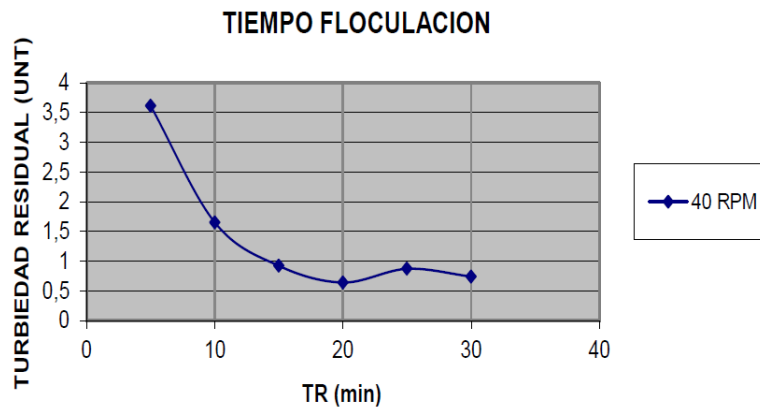


Figura 3.13: Gráfico utilizado en encontrar el tiempo de flocculación en una prueba de jarra (Ahumada, 2019).

Gradiente óptimo de flocculación:

- Medir parámetros del agua cruda, turbiedad, color, pH, alcalinidad.
- Llenar las 6 jarras de 2 o 1 litro con el agua a utilizar.
- Agregar la dosis óptima de coagulante utilizado en la etapa anterior.
- Mezclar a máxima velocidad, durante 1 minuto.
- Realizar mezcla lenta a distintas velocidades, 10-60 rpm por el tiempo óptimo de flocculación ya determinado.
- Dejar sedimentar o reposar de 10 a 30 minutos, hasta que se vean todas las partículas sedimentadas.
- Medir los parámetros del agua sedimentada, sacando una muestra a 10 cm de profundidad, o bien profundidad que permita el equipo.

En la Figura 3.14 se observa un gráfico con los resultados de las pruebas para encontrar el gradiente óptimo de flocculación.

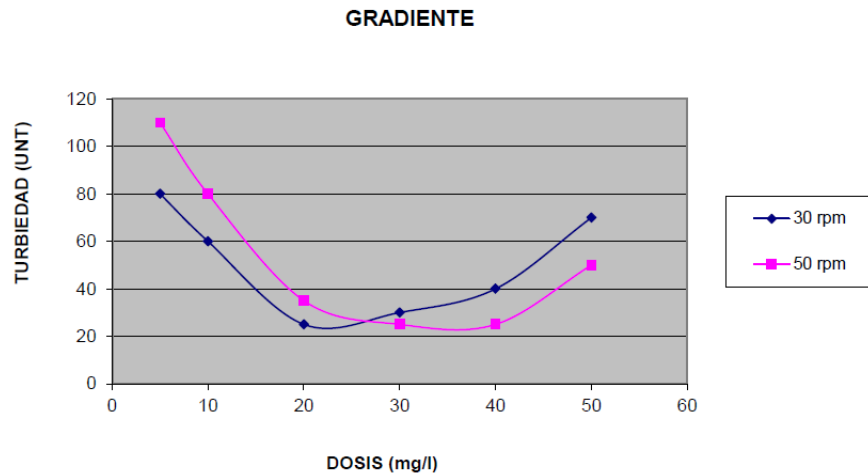


Figura 3.14: Gráfico utilizado en encontrar el gradiente óptimo de floculación (Ahumada, 2019).

Filtración directa:

- Medir parámetros del agua cruda, turbiedad, color, pH, alcalinidad.
- Llenar las 6 jarras de 2 o 1 litro con el agua a utilizar.
- Agregar distintas dosis de coagulante en cada jarra.
- Mezclar a máxima velocidad, durante 1 minuto.
- Filtrado del agua coagulada a través de papel Whatman #40, o bien, a través de filtros.
- Medir los parámetros del agua filtrada.

También se puede realizar el proceso de filtración después de la sedimentación para estimar la dosis óptima del proceso. Se debe tener en cuenta que no necesariamente se obtendrá la misma dosis de coagulante óptima en ambos casos.

Tener en cuenta la revisión del equipo, según las especificaciones y forma de operación descritas por el fabricante. Además tener un correcto almacenamiento de la información obtenida de las pruebas, lo que es fundamental manejar en la planta en caso de que ocurran cambios en la calidad del agua afluente, ya que podría requerir que se realicen cambios en las dosis utilizadas.

3.4.2. Mezclador hidráulico

3.4.2.1. Resalto Hidráulico

Para comprobar el buen funcionamiento de una estructura hidráulica en la mezcla rápida, se debe corroborar en primer lugar que la estructura se encuentre en buenas condiciones. Las condiciones generales de mantención y dimensionamiento de las estructuras fueron indicadas en el capítulo 3.2; en 5.1 , “Verificación de equipo utilizados en estructuras hidráulicas

(en terreno)”, en el procedimiento para equipos fijos, también se indican en ese capítulo el mantenimiento, con las respectivas frecuencias mínimas necesarias.

De forma preliminar, se debe corroborar que el químico se agregue al pie del resalto, como se mencionó en la sección de material bibliográfico de mezcladores hidráulicos, ya que es en este punto donde se genera la turbulencia responsable de la mezcla rápida en el resalto. Tener en cuenta que si la estructura hidráulica es muy ancha, se debe tratar de escoger un elemento difusor que aplique el coagulante en todo el ancho, para mejorar la eficiencia de la mezcla, ya que en secciones muy anchas, una descarga puntual por gravedad puede no resultar satisfactoria.

- **A. Canaleta Parshall:** La revisión de los parámetros antes mencionados, dada la estructura específica de la canaleta, es suficiente para dar por cumplida la condición de una mezcla rápida.

En la Figura 3.15 se observa una canaleta Parshall en donde no se alcanza a formar el resalto, resultado de la no comprobación de los caudales de operación (CEPIS, 2004a).



Figura 3.15: Canaleta Parshall defectuosa (CEPIS, 2004a).

Otro problema común es cuando no se efectúa un empalme correcto de niveles de la canaleta con la siguiente unidad, lo que hace que el resalto se desplace. En planos de diseño, el punto de aplicación del químico está predispuesto en la garganta, donde se debería formar el resalto, pero si cambia el punto donde se produce el resalto, el químico se agrega lejos de éste, lo que hace que la especie no se mezcle de manera correcta.

- **B. Vertedero en canal rectangular:**

En el caso de otras estructuras hidráulicas, la corroboración del gradiente nos puede indicar que tan bien se está realizando la mezcla rápida. Para verificar aquello en vertederos en canales rectangulares se tiene la siguiente metodología.

Instrumentos:

- Varilla graduada o huincha.
- Caudalímetro.
- Instrumento para medir la temperatura del agua

Procedimiento:

- Medir la altura del flujo antes del resalto, en la Figura 3.4 se encuentra demarcada como h_1 , y medir la altura después del resalto, h_2 .
- Medir la longitud aproximada del resalto. Rellenar con los datos la Tabla 3.11. Intentar que las mediciones sean espaciadas temporalmente, a priori horas distintas del día.

Tabla 3.11: Características del resalto en vertedero en canal rectangular

N°	Altura antes del resalto h_1 [cm]	Altura después del resalto h_2 [cm]	Longitud del resalto [cm]	Caudal [l/s]	Temperatura del agua [°C]
1					
2					
3					

Procesamiento de datos:

- Con las alturas h_1 y h_2 calcular el número de Froude, con la ecuación 2.1.
- Obtención de la pérdida de carga mediante la ecuación 3.5, dada por la fórmula de Belanger (Romero Rojas, 2000).

$$h = \frac{(h_2 - h_1)^3}{4h_1h_2} \quad (3.5)$$

- Cálculo de la longitud del resalto con la ecuación 3.6, mediante la fórmula de Smetana.

$$L = 6(h_2 - h_1) \quad (3.6)$$

- Con las alturas h_1 y h_2 , calcular v_1 y v_2 mediante la ecuación 3.7. Luego promediar ambas velocidades para calcular V_m o velocidad media. El caudal pasante debe ser conocido, o bien se puede calcular con las fórmulas dadas en el capítulo anterior, información del medidor de caudal en la planta o algún equipo remoto.

$$v_i = \frac{Q}{b * h_i} \quad (3.7)$$

Con b [m]: Ancho del canal

- Calcular el tiempo de mezcla con la ecuación 3.8. Utilizar el largo del resalto medido en terreno, en caso de que las medidas en terreno sean representativas.

$$T = \frac{L}{V_m} \quad (3.8)$$

- Calcular el gradiente de velocidad con la ecuación 3.9, para ello utilizar la viscosidad dinámica en función de la temperatura. Las viscosidades del agua en función de la temperatura se encuentran en la Tabla A.7.

$$G = \sqrt{\frac{\gamma h}{\mu T}} \quad (3.9)$$

Con:

G [s-1]: Gradiente de velocidad

γ [N/m³]: Peso específico del agua

h [m]: Pérdida de carga

μ [N s/m²]: Viscosidad dinámica (En Tabla A.7, Anexo A.3.)

T [s]: Tiempo de mezcla

- Rellenar la Tabla 3.12 con lo anterior, o bien la forma que mejor se ajuste al caso en particular.

Tabla 3.12: Parámetros del gradiente en un vertedero rectangular

Nº	Número de Froude	Pérdida de carga h' [m]	Longitud del resalto [m]
1			
2			
3			
Nº	Velocidad media [m/s]	Tiempo coagulación [s]	Gradiente de velocidad [s-1]
1			
2			
3			

- Recordar que se consideran un rango gradientes entre los 700 y 1300 [s-1] como los necesarios para generar mezclas efectivas en resaltos hidráulicos.
- En la Figura 3.16 se puede observar un vertedero triangular, el cual no realiza una mezcla rápida, debido a que no se dejó la altura suficiente de caída entre el vértice y el nivel de agua (CEPIS, 2004a).



Figura 3.16: Vertedero con abertura triangular defectuoso (CEPIS, 2004a).

3.4.3. Mezclador mecánico

Para el mezclador mecánico, se debe escoger un equipo capaz de generar la suficiente potencia para agitar el volumen que se requiere. Es importante fijarse principalmente en los siguientes puntos, siempre tomando en cuenta las restricciones y consideraciones entregadas por el fabricante:

- Aplicación recomendada por el fabricante para el instrumento (sirve para homogeneizar, diluir, mezcla, etc.)
- Volumen máximo en que el equipo es útil en realizar mezcla rápida. A modo de ejemplificar el punto, en la siguiente Figura 3.17 se presenta una tabla con parámetros de un agitador para mezcla rápida, que relaciona distintos modelos de agitadores con la potencia, volumen, y otros.

Volumen (m ³) Aprox.	Modelo	kW	Rpm	Q (m ³ /h)
0,5	HD-01 02 P 02	0,18	1.000	75
0,5-1	HD-03 03 P 02	0,37	1.500	113
1-1,5	HD-05 03 P 03	0,75	1.500	148
1,5-2	HD-06 03 P 04	1,1	1.500	221
2-3	HD-07 03 P 05	1,5	1.500	432

Figura 3.17: Modelos de agitador de velocidad rápida Serie HD, para distintos volúmenes y potencias (Timsa, 2016a).

- Tipo de fluido que puede agitar (aguas claras, viscosos, etc.)
- Que corresponda a un agitador para velocidades rápidas.
- Potencias máximas.
- Temperatura de funcionamiento de los equipos.

- Prestar atención al tiempo de servicio indicado por el fabricante.

3.4.3.1. Gradiente

Como se mencionó anteriormente, el gradiente es una forma de verificar si efectivamente se está realizando una mezcla rápida las condiciones necesarias para dispersar de buena manera el producto químico. Para ello se puede utilizar la siguiente fórmula:

$$G = \sqrt{\frac{P}{\mu V}} \quad (3.10)$$

Con:

P[W]: Potencia disipada

G [s-1]: Gradiente de velocidad

V [m]: Volumen de la cámara de mezcla

μ [N s/m²]: Viscosidad dinámica (En Tabla A.7, Anexo A.3.)

Se debe tener cuidado al utilizar la potencia, ya que no es necesariamente la potencia entregada por el motor, se debe considerar la eficiencia del mismo, por ello, consultar al fabricante sobre la aplicabilidad de la bomba en determinados casos.

Una manera de calcular la potencia requerida para establecer condiciones de turbulencia completa (que deberían ocurrir en mezcla rápida), con un número de Reynolds mayor a 10000, se puede determinar con la relación (Romero Rojas, 2000):

$$P = K \rho N^3 d^5 \quad (3.11)$$

Con:

P [W]: Potencia requerida

K : Constante

d [m]: Diámetro del impulsor

ρ [kg/m³]: Densidad del agua (Dependiente de la temperatura, en Tabla A.7, Anexo A.3.)

N [rev/s]: Velocidad del impulsor (Notar que está en revoluciones por segundo, si se tiene en minutos dividir por 60 antes de utilizar la ecuación)

Número de Reynolds

$$N_{Re} = \frac{N d^2}{\nu} \quad (3.12)$$

Con:

N_{Re} [—]: Número de Reynolds

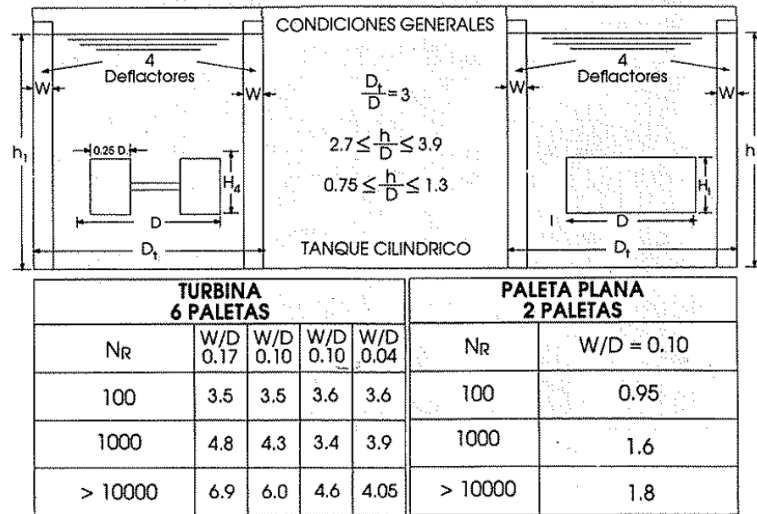
d [m]: Diámetro del impulsor

ν [m²/s]: Viscosidad cinemática (En Tabla A.7, Anexo A.3.)

N [rev/s]: Velocidad del impulsor (Notar que está en revoluciones por segundo, si se tiene

en minutos dividir por 60 antes de utilizar la ecuación)

El valor de K depende del tipo, forma y tamaño del impulsor utilizado, junto con otras variables no incluidas en la ecuación antes expuesta. La Figura 3.18 incluye valores de K para distintos casos, encontrados en distintas bibliografías.



(a) Valores de K para impulsores en tanques con baffles, régimen turbulento (Arboleda, 2000a).

IMPULSOR	K
Hélice, <i>pitch</i> cuadrado, 3 aletas*	0,32
Hélice <i>pitch</i> = 2, 3 aletas	1,00
Turbina, 6 aletas planas	6,30
Turbina, 6 aletas curvas	4,80
Turbina ventilador, 6 aletas	1,65
Turbina 6 aletas punta de flecha	4,00
Turbina paletas planas, 2 paletas	1,70
Turbina de impulsor encerrado, 6 aletas curvas	1,08
Turbina de impulsor encerrado con estator (sin baffles)	1,12

*Un impulsor de hélice, en movimiento giratorio, describe una hélice en un fluido. Dependiendo de la inclinación de las aletas de la hélice, el fluido será desplazado longitudinalmente una distancia fija en cada revolución del impulsor. La relación entre dicha distancia y el diámetro del impulsor recibe el nombre de *pitch*; el impulsor tiene un *pitch* cuadrado cuando esta relación es igual a 1.

(b) Características básicas de un agitador vertical, referencia al modelo SCC (Romero Rojas, 2000).

Figura 3.18: Valor de K para distintas configuraciones.

Si bien esta corresponde a la potencia requerida, y normalmente se utiliza para calcular el diseño de la estructura y el motor con un gradiente de diseño dado, se puede utilizar en el sentido contrario, en caso de que no se disponga de una tabla entregada por el fabricante, con potencias a ciertas velocidades, y eficiencia del producto para calcular la potencia disipada.

Los gradientes recomendados para mezcla rápida están en el orden de 500 a 1000 s⁻¹ (CEPIS, 2004a).

3.5. Floculación

El proceso de floculación, tiene por objetivo permitir el crecimiento del tamaño de partículas ya coaguladas, para que éstas sean decantadas y filtradas en las etapas posteriores.

En el presente capítulo se abordan las dimensiones y características físicas de los floculadores y sus parámetros de su funcionamiento, mediante pruebas que van enfocadas en la medición del tamaño del floc formado, tiempo de retención de las estructuras, y gradiente de floculación. Las pruebas a continuación explicitadas, refieren a floculadores hidráulicos de tabique y mecánicos de paletas, según la clasificación indicada en la Tabla 2.23.

En las pruebas posteriores, se revisan los gradientes de floculación, en comparación a la bibliografía como punto referencial, pero aún más importante, en relación a los resultados determinados por las pruebas de jarra en específico. Se debe tener en cuenta que una mezcla ineficaz dará lugar a colisiones insuficientes y a una mala formación de flóculos; por otro lado una mezcla inadecuadamente vigorosa puede romper las partículas floculadas después de que se hayan agrupado (EPA, 2002) .

3.5.1. Floculador hidráulico de tabiques

La descripción y fotografías de la estructura se pueden encontrar en la Figura 2.24.

3.5.1.1. Registro de dimensiones de un floculador de tabiques

Para comenzar con una evaluación se necesitan las dimensiones de la estructura, de las cuales la planta debe tener registro. Dicho lo anterior es buena práctica, comprobar si las dimensiones registradas son efectivamente las construidas o las llevadas a terreno.

Debido a que las dimensiones físicas de las estructuras suelen ser constantes, a menos que se realice alguna actualización o ampliación de unidades, la corroboración y registro debería llevarse a cabo una vez en la vida útil de la planta, si no hay registro de haberlo realizado con anterioridad. De igual manera, actualizaciones futuras deberían registrarse y comprobarse.

A modo de ejemplo, en la Tabla 3.13 se registran las dimensiones principales de un floculador hidráulico de tabiques de sentido de flujo horizontal, con el esquema de las dimensiones asociado en la Figura 3.19. Tener en cuenta que si el floculador tiene más secciones puede cambiar la separación y por tanto el número de tabiques asociado, junto con otras características. También que en el caso de un floculador de flujo vertical se deben hacer las correcciones respectivas para la recolección de información.

Instrumentos:

- Varilla graduada, huincha de medir o regla.
- Hoja de registro

Tabla 3.13: Registro de las dimensiones de un floculador hidráulico de tabiques de flujo horizontal

Datos		
Fecha:		
Persona encargada:		
Comentarios:		
Sentido del flujo	N° de secciones	Largo total sección [m] (L)
Ancho total sección [m] (A)	Profundidad sección [m]	Número de tabiques sección
Espesor de tabiques [cm] (e)	Largo de los tabiques [m] (l)	Separación de tabiques [cm] (a)
Altura de gradas entre secciones [m] (en caso de haber)		
Comentarios:		

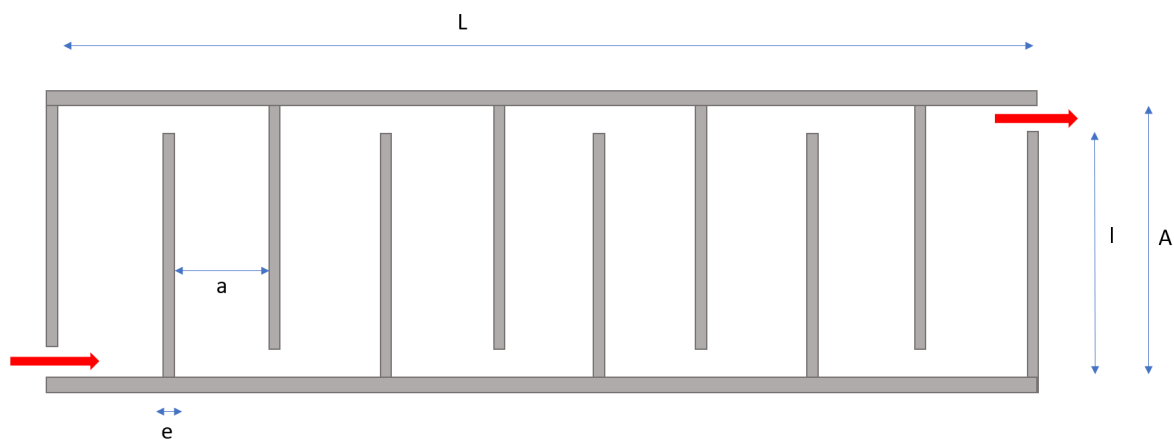


Figura 3.19: Esquema de las dimensiones generales de un floculador de tabiques de flujo horizontal.

3.5.1.2. Chequeo visual del tamaño de floc del floculador hidráulico de tabiques

Las pruebas visuales para la floculación tienen relación con el registrar el tamaño del floc que se forma a lo largo de la estructura. Para ello se realiza lo siguiente:

- Cada 2 o 3 tabiques del floculador, anotar el tamaño del floc formado, sacando fotografías para su registro. Rellenar la Tabla 3.14, con la información recolectada.

Como recomendación, realizar mediciones cada 2 tabiques o 5 veces en todo el sistema, mínimo.

Tabla 3.14: Tamaño de floc en un floculador hidráulico.

Datos		
Fecha:		
Persona encargada:		
Caudal [l/s]:		
Temperatura del agua [°C]:		
Comentarios:		

Número	Distancia o N° de tabique	Tamaño del floc [mm]
1		
2		
3		
4		
5		
...N		

La Figura 3.20 puede ser utilizada de referencia para estimar el tamaño del floc formado, tal cual se utiliza en pruebas de jarra. Se recomienda recolectar las muestras en un recipiente parecido a los de prueba de jarra, lo que puede ayudar a registrar mejor el tamaño.

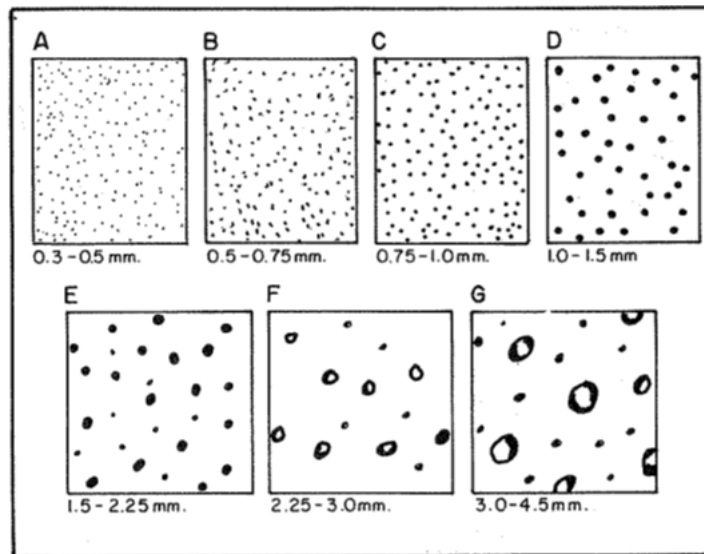


Figura 3.20: Comparador para estimar el tamaño de floc (Arboleda, 2000a).

- El tamaño de floc observado debe ser comparado con los datos de tamaño de floc obtenidos en las pruebas de jarra realizadas. Referencialmente, según la EPA el tamaño óptimo de floc oscila entre 0,1 [mm] y unos 3 [mm], dependiendo de las características del agua cruda.

Si los flocs observados son muy distintos a lo determinado, se recomienda revisar el proceso de dosificación de coagulantes y otros productos químicos, así como también la mezcla rápida. También se debe verificar el dato de gradiente real, tal como se determina en la próxima prueba, evaluarlo en una prueba.

Aprovechando que se está realizando un chequeo visual de la estructura, se puede registrar fotográficamente y tomar notas respecto a los siguientes puntos:

- Chequear daños en la estructura visible: En especial respecto a que los tabiques o pantallas no se encuentren desplazados, en caso de que estos sean móviles. En la Figura 3.21 se observa un caso en que las pantallas se encuentran desordenadas por un mal sistema de sujeción.



Figura 3.21: Floculador con un mal sistema de sujeción (CEPIS, 2006).

- Chequear la aparición de corto-circuitos en el flujo.
- Comprobar estado cámaras de repartición de flujo.

3.5.1.3. Chequeo del gradiente del floculador hidráulico de tabiques

El gradiente del floculador hidráulico se calcula con información con las alturas del flujo, o bien de otra forma con el desnivel del agua, como se indica a continuación.

Instrumentos:

- Varilla graduada o huincha de medir.
- Termómetro

Procedimiento:

- Se deben realizar mediciones de la altura del flujo en distintos puntos del floculador. A priori al inicio y al final, como se observa en la Figura 3.22. A modo de tener un mejor catastro, se pueden realizar un mayor número de mediciones. También registrar el caudal circundante por la estructura y la temperatura del agua al momento de rellenar la Tabla 3.15.

- También se pueden realizar mediciones del desnivel del agua, lo que entrega directamente la pérdida de carga de forma aproximada, además la altura del flujo depende también del nivel del fondo.

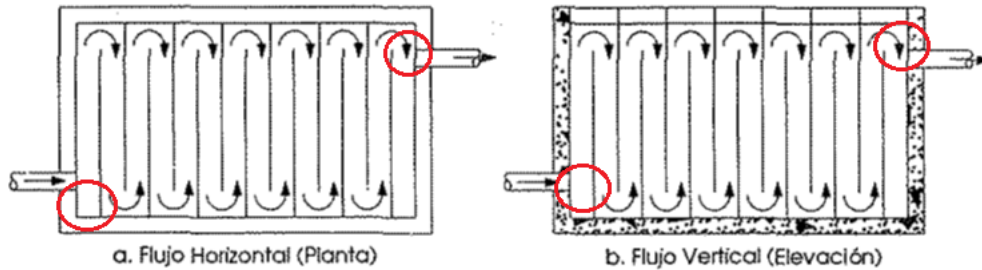


Figura 3.22: Esquema flocladores hidráulicos (Arboleda, 2000a).

Tabla 3.15: Toma de datos para gradiente de floculación

Datos	
Fecha:	
Persona encargada:	
Caudal [l/s]	
Temperatura del agua [°C]	
Comentarios:	

Medición altura del flujo		
Número	Distancia o N° de tabique	Altura flujo [cm]
1		
2		
3		
4		
5		

Procesamiento de datos:

- Con la altura y el caudal, se calcula la velocidad del flujo, a modo de caudal por área, con la ecuación 3.7.
- Con la velocidad se estima la energía según Bernoulli, ecuación 3.13 (Te Chow, 1994). La presión relativa es 0 generalmente, ya que el espejo de agua se encuentra en contacto con la atmósfera.

$$E = h + \frac{v^2}{2g} + \frac{p}{\gamma} \quad (3.13)$$

Con:

E [m]: Bernoulli.

h [m]: Cota desde datum.

v [m/s]: velocidad del flujo

p [N/m²]: presión

γ [N/m³]: Peso específico del agua
 g [m/s²]: Aceleración de gravedad (9,8 m/s²)

- La diferencia entre las energías corresponde a la pérdida de carga del tramo, según la ecuación 3.14.

$$h' = E_1 - E_2 \quad (3.14)$$

- Con los parámetros anteriores se obtiene el gradiente de floculación, dictado por la fórmula 3.16 (Romero Rojas, 2000). Con lo anterior rellenar la Tabla 3.16 .

Tabla 3.16: Cálculo del tiempo de retención y gradiente de floculación en un floculador hidráulico.

Número	Energía [m]	Perdida carga con tramo anterior [m]	Volumen entre tramos [m]
1			
2			
3			
4			
5			
Tiempo de retención [min]	Gradiente en el tramo [s-1]		
1			
2			
3			
4			
5			

- El tiempo de floculación o retención se calcula con el caudal entrante en la estructura y el volumen de agua contenido, obtenido con las dimensiones del floculador y las alturas de agua al principio y final del trazo, con la fórmula 3.15.

$$T = \frac{V}{Q} \cdot 16,67 \quad (3.15)$$

Con:

T [min]: Tiempo de retención/floculación

Q [l/s]: Caudal tratado

V [m³]: Volumen del tramo

$$G = \sqrt{\frac{\gamma h'}{\mu t}} = \sqrt{\frac{gh'}{\nu t}} \quad (3.16)$$

Con:

G [s-1]: Gradiente de velocidad

- γ [N/m³]: Peso específico del agua
- h' [m]: Pérdida de carga
- μ [N s/m²]: Viscosidad dinámica (En Tabla A.7, Anexo A.3.)
- ν [m²/s]: Viscosidad cinemática (En Tabla A.7, Anexo A.3.)
- g [m/s²]: Gravedad (9,8 m/s²)
- t [s]: Tiempo de floculación

Recomendaciones:

- Los parámetros de gradiente deben compararse con los calculados según las pruebas de jarra, en caso de ser muy diferentes, modificar los gradientes utilizados en las pruebas de jarra y repetir las pruebas.
 Como análisis comparativo, se puede examinar si el gradiente se encuentra dentro a los rangos indicados en la bibliografía, los que se encuentran en la Figura 3.17. Si los flocs se rompen, o sedimentan en la estructura, y los gradientes reales se encuentran muy fuera a los rangos recomendados, se deberá evaluar una modificación de las estructuras.

Tabla 3.17: Parámetros de diseño para floculadores hidráulicos (Romero Rojas, 2000)

Autores y entidades	Gradiente [s-1]	Tiempo de retención [min]	Velocidad del flujo [m/s]
Arboleda	10 - 100	15 - 20	0,1 - 0,6
AWWA	5 - 100	10 - 60	0,09 - 0,3
RAS 2000	20 - 70	20 - 30	0,2 - 0,6

3.5.2. Floculador Mecánico

3.5.2.1. Registro de las dimensiones del floculador mecánico

El objetivo consiste en tener un registro sencillo de la estructura que compone al floculador mecánico. El dimensionamiento se debería llevar a cabo sólo una vez en la vida útil de la estructura, a menos que se realicen actualizaciones posteriores. Los parámetros generales a recopilar son indicados en la Tabla 3.18.

Tabla 3.18: Parámetros físicos de un floculador mecánico

Datos		
Fecha:		
Persona encargada:		
Comentarios:		
Nombre de la unidad	Nº de unidades	Ancho [m]
Largo [m]	Profundidad [m]	Nº de cámaras o celdas

Tipo de agitador (paleta de eje horizontal o vertical - turbina)	Modelo del motor	Potencia máxima del motor [kW]
Comentarios:		

3.5.2.2. Chequeo visual del tamaño de floc del floculador mecánico

Se procede igual que en el chequeo visual del tamaño de floc del floculador hidráulico de tabiques, con la salvedad que en vez de distancia o número de tabiques se realiza por número de estanque, desde la entrada hasta la salida del flujo.

3.5.2.3. Chequeo del gradiente de floculación del floculador mecánico

El gradiente de floculación hidráulico, es particular para cada sistema, ya que depende de la geometría y tipos de agitador utilizados, lo que determinará la potencia disipada por la estructura en el flujo. La ecuación para calcular el gradiente viene dada por la ecuación 3.17.

$$G = \sqrt{\frac{P}{\mu V}} \quad (3.17)$$

Con:

G [s⁻¹]: Gradiente de velocidad

P [N m/s]: Potencia disipada en la mezcla

μ [N s/m²]: Viscosidad dinámica (En Tabla A.7, Anexo A.3.)

V [m³]: Volumen de cada cámara de floculación

Recordar que la potencia disipada dependerá de la potencia suministrada, que cambia según la velocidad, y se necesita de la eficiencia que posee el agitador utilizado, para calcular la potencia que efectivamente entrega al flujo.

Otra forma de calcular el gradiente en floculadores de paletas viene dada por la ecuación 3.18

$$G = \sqrt{\frac{C_D A v_R^3}{2\nu V}} \quad (3.18)$$

Con:

G [s⁻¹]: Gradiente de velocidad

P [N m/s]: Potencia disipada en la mezcla

ν [m²/s]: Viscosidad cinemática (En Tabla A.7, Anexo A.3.)

C_D [-]: Coeficiente de arrastre

V [m³]: Volumen

v_R [m/s]: Velocidad relativa de las paletas respecto al flujo
 A [m²]: Área de las paletas

El valor del coeficiente de arrastre para Número de Reynolds mayores a 1000, se indica en la Tabla 3.19.

Tabla 3.19: Valor de coeficiente de arrastre según Rouse (Arboleda, 2000a).

Cd	Longitud de la paleta/Ancho de la paleta
1,16	1
1,2	5
1,5	20
1,9	∞

A su vez, la velocidad relativa viene dada por (Arboleda, 2000a):

$$v_R = (1 - K)2\pi Rn \quad (3.19)$$

Con:

v_R [m/s]: Velocidad relativa de las paletas respecto al flujo. K [-]: Fair supone un valor de $K=0,25$ (Arboleda, 2000a)

R [m]: Radio desde el eje de rotación

n [rps]: velocidad angular de agitación

Recomendaciones:

- Comparar los valores de gradientes de floculación que ocurren en la planta con los valores óptimos calculados según las pruebas de jarra. Si difieren, realizar pruebas de jarra con el gradiente real de la planta. A modo de tener un valor referencial del rango en que deberían estar los gradientes, se puede observar la Tabla 3.20.

Tabla 3.20: Parámetros de diseño para floculadores mecánicos

Referencia	Gradiente [s-1]	Tiempo de retención [min]	Velocidad paletas [cm/s]
AWWA	5 - 100	20 - 60	3 - 90
Metcalf y Eddy	20 - 75	15 - 30	60 - 90
Steel	10 - 75	30 - 60	18 - 76

3.6. Sedimentación

Las pruebas que conforman la sedimentación dan cuenta de la eficiencia del proceso, estado de la estructura y tasas de funcionamiento de las unidades.

3.6.1. Pruebas de eficiencia

Corresponde a una prueba a realizar en cualquier tipo de sedimentador, en donde se procede a medir la turbiedad de entrada a la planta y a la salida del sedimentador, para calcular la eficiencia del proceso de coagulación-floculación-sedimentación, hasta esta unidad.

Dado que es de sencilla realización y un buen indicador de la efectividad del proceso, el cálculo de eficiencia en los sedimentadores debería calcularse semanalmente, o más frecuente cuando cambien drásticamente las condiciones del agua cruda .

Instrumentos:

- Turbidímetro.
- Termómetro
- Medidor de pH
- Envases para la toma de muestras de agua.

Procedimiento:

- Toma de muestras con el instrumento a elección, a la entrada de la planta de tratamiento y a la salida del sedimentador, medir temperatura y pH, y llevar las muestras al laboratorio para análisis de turbiedad. Registrar a lo menos 3 muestras por lugar, a distintas horas del día en lo posible y rellenar la Tabla 3.21.

Tabla 3.21: Registro de turbiedades para calcular la eficiencia de remoción del proceso

Fecha del muestreo:	
Temperatura del agua:	
pH del agua:	
Hora ^a	Turbiedad de entrada a la planta [UNT]
Turbiedad de salida del sedimentador [UNT]	Eficiencia de remoción [%]

^a La hora en que se toman las muestras de agua pueden variar un poco a la entrada de la planta y a la salida del sedimentador.

Procesamiento de datos:

- Calcular la eficiencia de remoción de turbiedad según la fórmula 3.20.

$$Eficiencia = 1 - \frac{T_S}{T_E} \quad (3.20)$$

Con:

T_S : Turbiedad a la salida del sedimentador.

T_E : Turbiedad a la entrada de la planta de tratamiento.

- Con la data de un año, se puede realizar un análisis de la eficiencia en función del agua sedimentada. Para ello, se agrupan los datos de turbiedad de agua sedimentada en rangos predeterminados y se calcula su frecuencia de presentación anual, con la cual se puede graficar la curva de frecuencia acumulada. Para ello rellenar la Tabla 3.22, tener en cuenta que los rangos pueden cambiar según los valores de agua decantada manejados en la planta.

Tabla 3.22: Frecuencias por rango para turbiedad del agua decantada

Rango	Frecuencia		
	Parcial ^a	Acumulada	% ^b
[0 - 2]			
]2 - 4]			
]4 - 6]			
]6 - 8]			
]8 - 10 ^c]			
]10 - 12]			
]12 - 14]			
]15 - ∞]			
Total			

^a La frecuencia parcial indica el número de muestras que presentan turbiedad en el rango.

^b $\frac{\text{Muestra Acumulada}}{\text{Total muestras}} \cdot 100$

^c Lo ideal es tener una turbiedad menor a 10 [UNT] en agua decantada.

Se pueden graficar los resultados obtenidos, con la turbiedad en el eje horizontal (con los valores medios de los rangos, estos son 1, 3, 5, 6, 9, 11, y 13 [UNT] a priori, según los datos de la tabla) y la frecuencia acumulada en el vertical. En la Figura 3.23 se presenta el ejemplo de un gráfico con la información antes descrita.

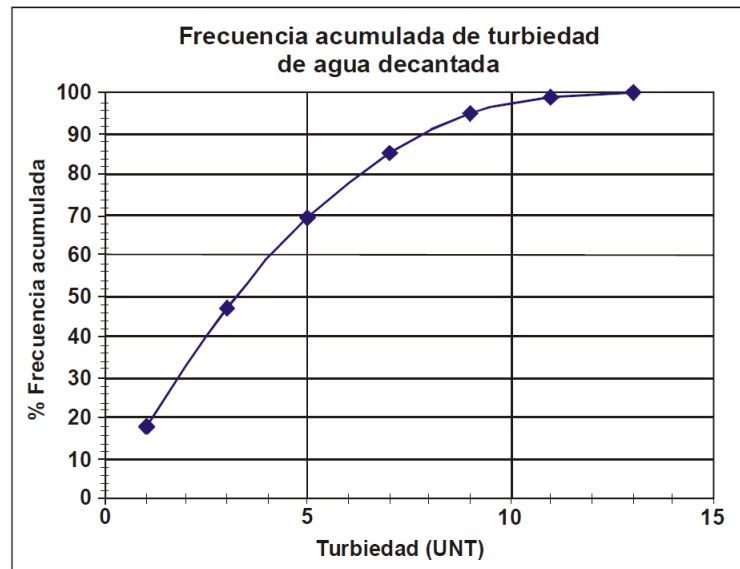


Figura 3.23: Gráfico de la frecuencia acumulada de turbiedad de agua decantada (CEPIS, 2006) .

- Se recomienda como complemento, realizar gráficos de turbiedad de agua cruda vs la sedimentada, para estudiar el comportamiento de la unidad ante fluctuaciones en la turbiedad de entrada. En la Figura 3.24 se muestran 3 tipos de curvas tipo que indican lo siguiente según el “Manual III: Evaluación de plantas de tecnología apropiada”: Mientras menor es la pendiente (recta A), menor es la eficiencia del decantador. Mayores pendientes (recta B) indican mejores eficiencias (ambos para sedimentadores regulares). Pendientes negativas (recta C) son representativas de decantadores de manto de lodos, los cuales mejoran su eficiencia al desmejorar la calidad del agua cruda (CEPIS, 2006).

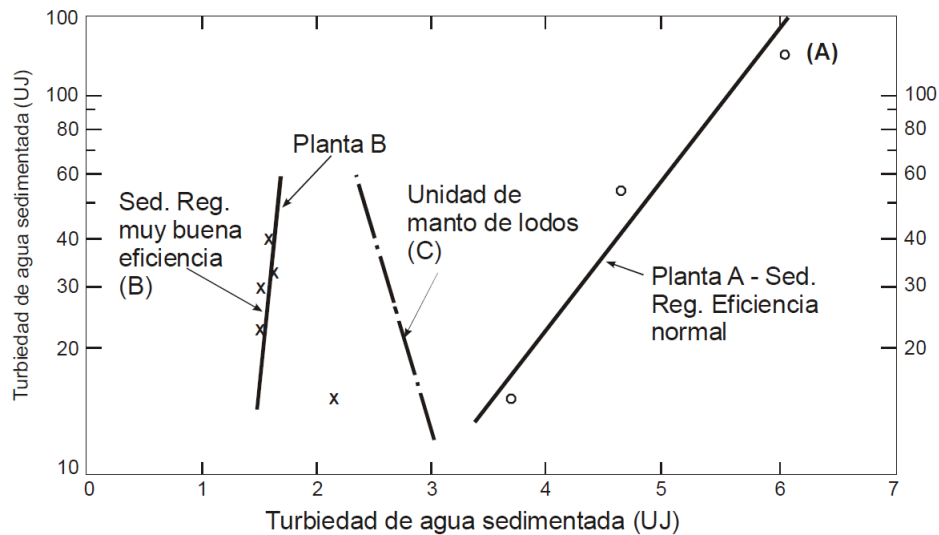


Figura 3.24: Curvas tipo de agua cruda vs agua sedimentada (CEPIS, 2006)

Recomendaciones:

- Analizar valores del agua sedimentada, aún más específico del gráfico de frecuencia de turbiedad acumulada. Como se vio anteriormente, para fuentes con turbiedades mayores a 10 [UNT], se recomienda una turbiedad de salida del sedimentador menor a 2 [UNT] como objetivo un 95 % del tiempo; si la turbiedad de entrada es menor a 10 [UNT] se recomienda una turbiedad menor a 1[UNT] un 95 % del tiempo, para que el filtro funcione en condiciones óptimas.
- En caso de tener turbiedades mayores a las recomendadas, revisar procesos previos, dosificación de químicos, rehacer pruebas de jarra.
- Recordar que la eficiencia de remoción depende en gran medida de la turbiedad inicial, por lo cual si la planta trata turbiedades bajas, la eficiencia también será menor, ya que es más difícil llegar a valores menores comparativamente.

3.6.2. Sedimentador convencional de baja tasa

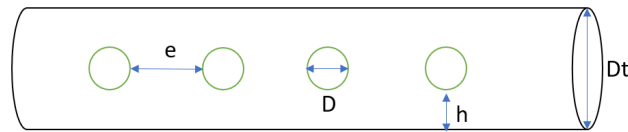
3.6.2.1. Parámetros físicos del sedimentador de baja tasa

Se realiza un registro de las dimensiones principales de las unidades, y se actualizan los registros que se posean de las mismas. Para llevar a cabo lo anterior, se utiliza la Tabla 3.23, la cual registra las unidades principales de un sedimentador convencional de baja tasa, aplicable para sedimentadores horizontales y verticales estáticos. Se recomienda agregar comentarios relevantes respecto a la estructura, en caso de contar con particularidades no consideradas.

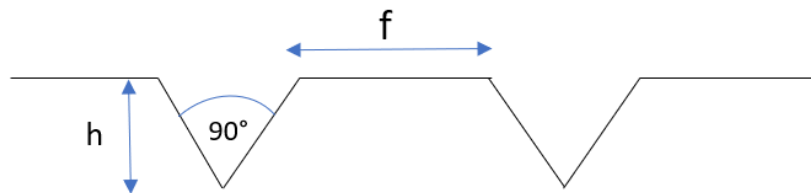
Tabla 3.23: Parámetros físicos de un sedimentador de baja tasa

Datos		
Fecha:		
Persona encargada:		
Comentarios:		
Número de unidades	Largo [m]	Ancho [m]
Profundidad [m]	Sentido del flujo	Sistema de limpieza de lodos
Sistema de entrada	Sistema de salida	Dimensiones del sistema de salida [m]
Comentarios:		

Una descripción o mención del sistema de entrada y salida es suficiente, si se realiza mediante canaletas, orificios o vertederos de rebose a modo de ejemplo. En cuanto al dimensionamiento, va a variar dependiendo del sistema. Agregar en la misma tabla, o bien como anexo un esquema en lo posible con las dimensiones, a modo de ejemplo en la Figura 3.25 se indican esquemas con sistemas de salida de decantadores (recordar agregar el número de unidades).



(a) Esquema orificios en tubería.



(b) Esquema vertedero de rebose dentado.

Figura 3.25: Esquemas con dimensiones de sistemas de salida decantadores.

3.6.2.2. Parámetros de funcionamiento del sedimentador de baja tasa

La presente sub-sección tiene por objetivo evaluar el funcionamiento de un sedimentador de baja tasa, realizar comprobaciones visuales del estado actual de las estructuras, a la entrada, salida y en la zona de sedimentación; además del cálculo de la tasa de sedimentación.

A. Zona de entrada

En la zona de entrada al sedimentador se deben considerar y revisar los siguientes puntos:

- En el caso de que sea posible, verificar que el sistema de entrada distribuye de manera uniforme el flujo en toda la sección útil del sedimentador. Para ello observar que no se encuentre obstruido o desgastado un punto de la entrada que impida que ingrese la misma cantidad de flujo en todo lo ancho de la estructura.
- Verificar que el flujo no entra de forma turbulenta. Para lo anterior, fijarse que el flujo no entre a presión, o formando remolinos, ni se aprecien corrientes que lleguen a la zona de sedimentación, ya que aquello afecta el estado de reposo que necesitan las partículas para sedimentar.

B. Zona de salida

En la zona de salida al sedimentador se deben considerar y revisar los siguientes puntos:

- Se observa una recolección uniforme a todo lo ancho de la estructura. Para ello verificar que no esté deteriorada, u obstruida en algún punto. Verificar que no se observen líneas de flujo preferentes hacia alguna esquina. Para ello puede ser bueno verificar, si se realiza mediante un vertedero, que todos estén trabajando con la misma carga, esto es, que a lo largo de todo el vertedero o bien todos los vertederos tengan la misma altura de agua sobre la estructura.
- No se observa que flóculos o material particulado salgan por la estructura de salida.

C. Zona de sedimentación

En la zona de sedimentación se deben considerar y revisar los siguientes puntos:

- No se observan líneas de flujo evidentes en dirección a un lugar puntual de la estructura, ya sea una esquina o un lugar en particular.
- No se observa perturbación del flujo en la zona de sedimentación.

3.6.2.3. Tasa superficial de sedimentación

La siguiente evaluación tiene por objetivo calcular la tasa superficial de sedimentación de una estructura en particular.

El cálculo de la tasa teórica, que se explicita a continuación, tiene por hipótesis condiciones ideales, en donde la dirección del flujo y la velocidad es igual en todos los puntos de la estructura, y la concentración de partículas de cada tamaño es la misma. Para calcular la tasa

real de funcionamiento, se necesita el tiempo de retención real de la estructura, que se puede calcular con un trazador, pero en el desarrollo del presente informe se consideró no agregar esta prueba, dado que el añadir una especie al agua podría modificar la calidad del efluente. En caso de tener el dato, la tasa se calcula dividiendo la profundidad del sedimentador por el tiempo real.

Para poder calcular la tasa, en condiciones ideales, con los parámetros de funcionamiento de la planta, se necesita:

- El área superficial de sedimentación, la que se determina con las dimensiones reales del sedimentador.
- Caudales de la unidad en particular, según la cual va a ir variando la tasa, debido a que el área se mantiene constante.

La recolección de datos se realiza rellorando la Tabla 3.24, donde la tasa se calcula como el caudal aportante dividido por el área efectiva, como indica la ecuación 3.21 (Arboleda, 2000a).

$$TS = \frac{Q \cdot 3,6}{A} \quad (3.21)$$

Con:

TS [m/hr]: Tasa de superficial de sedimentación.

Q [l/s]: Caudal en el sedimentador.

A [m²]: Área superficial del sedimentador.

Tabla 3.24: Datos para calcular la tasa superficial de un sedimentador

Información			
Fecha:			
Persona encargada:			
Comentarios:			
Número	Hora	Caudal en el sedimentador [l/s]	Tasa superficial [m/hr]
1			
2			
3			
4			
5			

Recomendaciones:

- Comparar la tasa de sedimentación de los flocs indicados por la prueba de jarra. Si la tasa de los flocs es mayor a la tasa de sedimentación de la unidad, los flocs deberían

decantar, en condiciones ideales, dentro de la unidad.

Incluir en el análisis la eficiencia del sedimentador, si es baja y no se llega a un valor cercano al recomendado de turbiedad de salida, y la tasa de los flocs indicada en las pruebas de jarra es menor, indica un problema con el funcionamiento de la unidad, posiblemente en el tamaño de floc generado o cortocircuitos en la unidad de decantación.

3.6.3. Sedimentador Inclinado/Alta Tasa

3.6.3.1. Parámetros físicos del sedimentador inclinado

El objetivo es el de registrar los parámetros físicos que componen al sedimentador inclinado, en cuanto a las dimensiones de sus estructuras.

La Tabla 3.25 registra las dimensiones de un sedimentador de alta tasa.

Tabla 3.25: Parámetros físicos del sedimentador de alta tasa

Datos		
Fecha:		
Persona encargada:		
Comentarios:		
Tipo de sedimentador (Placas paralelas - Módulos)	Número de unidades	Largo del tanque sedimentador [m]
Ancho del tanque [m]	Distancia entre el fondo del tanque y la parte inferior de las placas [m]	Proyección de las placas/módulos en la vertical^a [m]
Distancia entre la parte superior de las placas y la parte superior del tanque [m]	Ángulo [°]	Sistema de limpieza de lodos
Sistema de entrada	Sistema de salida	Espaciamiento de los módulos o placas [cm]
Dimensiones de las placas o módulos [m]		
Comentarios:		

^a Profundidad efectiva que ocupan las placas/módulos en la vertical

Al igual que se describe bajo la Tabla 3.23, se deben mencionar los sistemas de entrada y salida del flujo en la unidad, junto con un esquema como el de la Figura 3.25.

3.6.3.2. Parámetros de funcionamiento del sedimentador inclinado

La presente sub-sección tiene por objetivo evaluar el funcionamiento de un sedimentador de alta tasa, realizar comprobaciones visuales del estado actual de las estructuras, a la entrada, en el sedimentador mismo y a su salida; además del cálculo de la tasa equivalente de sedimentación.

A. Zona de entrada

Utilizar las consideraciones realizadas para las zonas de entrada en los sedimentadores de baja tasa.

B. Zona de salida

Utilizar las consideraciones realizadas para las zonas de salida en los sedimentadores de baja tasa.

C. Zona de sedimentación

Utilizar las consideraciones realizadas para las zonas de sedimentación en los sedimentadores de baja tasa. Además, tener lo siguiente en cuenta:

- Revisar el estado de las placas paralelas o de los módulos prefabricados según sea el caso. Revisar que las estructuras no se encuentren deterioradas. En la Figura 3.26 se pueden observar unos módulos de plástico deteriorados. Cuando los módulos/placas se rompen, el agua pasa por las aberturas que estos dejan, lo que produce un cortocircuito en la unidad.



Figura 3.26: Módulos de plástico deteriorados (CEPIS, 2006).

3.6.3.3. Tasa equivalente de sedimentación

En el caso de sedimentadores de alta tasa, el valor de la tasa equivalente representa la tasa que habría en un sedimentador de flujo horizontal teóricamente de igual eficiencia debido a las placas instaladas. Esta tasa se calcula en base a la longitud adimensional útil de las placas, el ángulo de las mismas, y sus dimensiones.

A continuación, la Figura 3.27 presenta las relaciones geométricas de las ecuaciones presentadas más abajo, en el cálculo de la tasa equivalente.

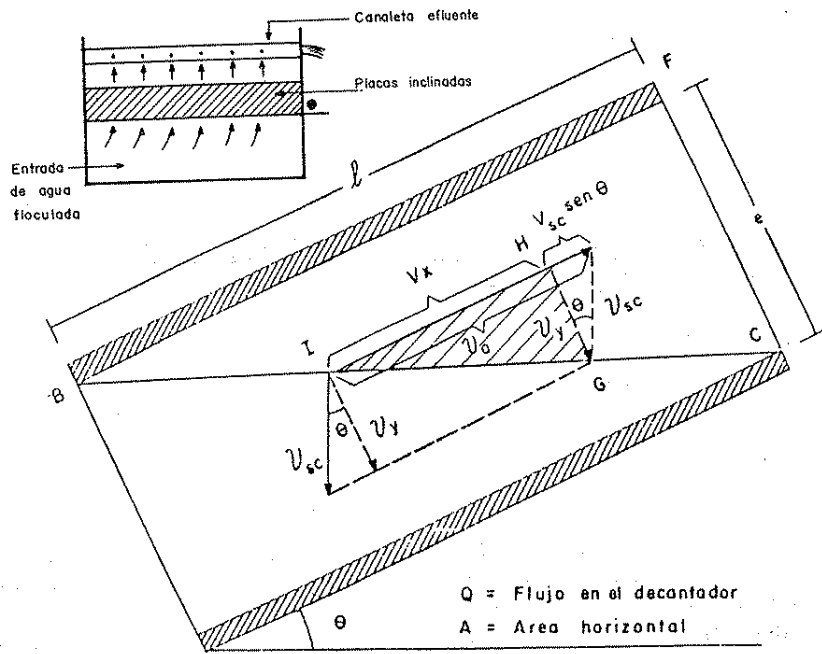


Figura 3.27: Relaciones geométricas en un decantador inclinado (Arboleda, 2000a).

$$TSeq = \frac{v_0 \cdot Sc}{\text{sen}(\theta) + L_u \cdot \text{cos}(\theta)} \quad (3.22)$$

Con:

v_0 [m/hr]: Velocidad del flujo entre placas.

$TSeq$ [m/hr]: Tasa equivalente.

θ : Ángulo de inclinación del elemento de sedimentación de alta tasa.

L [-]: Longitud relativa del sedimentador de alta tasa, en flujo laminar.

Sc [-]: 1 para placas paralelas, 4/3 para tubos circulares y 11/8 para conductos cuadrados.

Dado que se conoce el área A_T , tenemos lo siguiente (Arboleda, 2000a):

$$v_0 = \frac{Q \cdot 3,6}{A_T \cdot \text{sen}(\theta) - n \cdot ep \cdot a} \quad (3.23)$$

Con:

Q [l/s]: Caudal afluente

v_0 [m/hr]: Velocidad del flujo entre placas.

A_T [m²]: Área superficial horizontal ocupada por las placas.

θ : Ángulo de inclinación del elemento de sedimentación de alta tasa.

n [N°]: Número de placas

ep [m]: Espesor de las placas.

a [m]: Ancho de las placas.

Donde además tenemos (Arboleda, 2000a):

$$L_u = \frac{L}{e} - \frac{0,013 \cdot 2 \cdot v_0 \cdot e}{\nu} \quad (3.24)$$

Con:

v_0 [m/s]: Velocidad del flujo entre placas.

L_u [l/s]: Longitud relativa del sedimentador.

L [m]: Largo de las placas

e [m]: Espaciamiento entre placas.

ν [m²/s]: viscosidad cinemática (En Tabla A.7, Anexo A.3.).

El registro de los datos y la tasa equivalente calculada se registra en la Tabla 3.26.

Tabla 3.26: Registro de la tasa equivalente en un sedimentador de alta tasa

Información	
Fecha:	
Persona encargada:	
Comentarios:	

Número	Hora	Caudal en el sedimentador [l/s]	Tasa equivalente [m/hr]
1			
2			
3			

Recomendaciones:

- Comparar la tasa de sedimentación de los flocs indicados por el método que se utilice en la planta para su estimación con los de la prueba. Si la tasa de los flocs es mayor a la tasa equivalente de la unidad, los flocs deberían decantar, en condiciones ideales, dentro de la unidad.

Incluir en el análisis la eficiencia del sedimentador, si es baja y no se llega a un valor cercano al recomendado de turbiedad de salida, y la tasa de los flocs indicada en las pruebas de jarra es menor, indica un problema con el funcionamiento de la unidad, posiblemente en el tamaño de floc generado o diseño de la unidad de decantación.
- Para calcular la tasa superficial simple, seguir el procedimiento 3.6.2.3., y realizar la comparación según se indica, que en este caso dependerá del tipo de placa utilizada.

3.7. Filtración

Las pruebas a los filtros tienen como objetivo evaluar su estado físico y funcional, en cuanto a efectividad del proceso y condición del lecho filtrante.

La sección será dividida en 4 partes, primero en pruebas que registran las dimensiones del filtro, luego las que evalúan el funcionamiento del mismo, divididas en pruebas de filtrabilidad y retrolavado, para finalmente abordar pruebas adicionales.

3.7.1. Parámetros físicos del filtro

El objetivo de esta sección es registrar las dimensiones de los filtros, junto con sus características particulares en cuanto al tipo de filtro, características del medio filtrante y soporte.

Los parámetros físicos se deben registrar una vez en la vida útil de los filtros, a excepción de que se realicen cambios posteriores en la estructura. También los espesores de capa pueden ir cambiando en el tiempo si es que hay pérdida del lecho en el lavado. Para el registro, rellenar la Tabla 3.27. Tener en cuenta que la estructura se utiliza para filtros rápidos, que son los comúnmente utilizados en plantas de tratamiento.

Tabla 3.27: Estructura física del filtro rápido

Fecha:	
Persona encargada:	
Descripción	Información
Tipo (monocapa, bicapa, mixto, presión, gravedad)	
Número de filtros	
Tipo de control de tasa (a tasa constante, a tasa declinante)	
Tipo de control de flujo (vertedero efluente, válvulas)	
Configuración (rectangular, circular, cuadrada, horizontal, vertical)	
Dimensiones [m] (Largo, ancho, diámetro, alturas de las paredes)	
Lavado utilizado (agua, aire-agua y su secuencia)	
Área superficial por filtro [m ²]	

Año de instalación / construcción	
Condiciones del medio (en orden ascendente en la estructura) (tipo utilizado , espesor de capa [m], coeficiente de uniformidad (CU) y tamaño efectivo (TE))	
Lecho de soporte	
Medio 1	
Medio 2 (si aplica)	
Medio 3 (si aplica)	

3.7.2. Parámetros de funcionamiento del filtro

La presente sección tiene por objetivo registrar las condiciones de carga hidráulica y lavado utilizadas actualmente en el funcionamiento del filtro.

La recopilación de información se realiza mediante la Tabla 3.28, y si bien la mayoría de datos se puede definir respecto a los protocolos o bien como se manejan las unidades actualmente, la expansión del lecho por ejemplo se abordará en una prueba específica más adelante, pero si se poseen datos históricos de su funcionamiento se debe rellenar con aquello.

Tabla 3.28: Parámetros de funcionamiento de los filtros

Fecha:		
Persona encargada:		
Tópico	Descripción	Información
Condiciones de carga hidráulica	Máxima altura de agua sobre el medio filtrante [m]	
	Promedio de flujo operacional [l/s]	
	Máximo flujo instantáneo operacional [l/s]	
	Duración promedio de la carrera del filtro [hrs]	
Lavado	Iniciación del lavado (Pérdida de carga, valor de turbiedad, tiempo)	
	Secuencia de lavado (Agua, aire agua)	
	Duración de cada etapa del lavado [min]	
	Tasa de lavado en cada etapa [m/hr]	
	Expansión del lecho [%]	
	Término del lavado (tiempo, turbiedad, inspección visual, otro)	

3.7.3. Ensayos de filtrabilidad

Corresponden a pruebas relacionadas con el proceso que ocurre en la carrera del filtro, en cuanto a funcionalidad y comportamiento del filtro en el tiempo.

3.7.3.1. Medición tasa de filtrado

Se mide la tasa a distintos momentos de la carrera de filtrado, para evaluar cómo se comporta en distintos puntos del proceso, además es útil para comparar con la tasa teórica calculada para la planta y los valores referenciados por bibliografía.

Se recomienda realizar la prueba de manera regular para evaluar la tasa, con una frecuencia mensual si es posible.

En primer lugar, se debe calcular la tasa teórica de filtración, que viene dada por el caudal pasante por la estructura en el momento de la evaluación, junto con el área filtrante, según la ecuación (Arboleda, 2000b).

$$q_F = \frac{Q \cdot 3,6}{A} \quad (3.25)$$

Con:

q_F [m/hr]: Tasa/carga superficial de filtración.

Q [l/s]: Caudal en el filtro.

A [m²]: Área filtrante.

Ahora se calcula la tasa real de filtración con el siguiente procedimiento:

Instrumentos:

- Vara o regla de madera graduada con clavos cada 10 [cm], y un sistema de fijación para que se mantenga estable en el filtro, como el que se observa en la Figura 3.28.

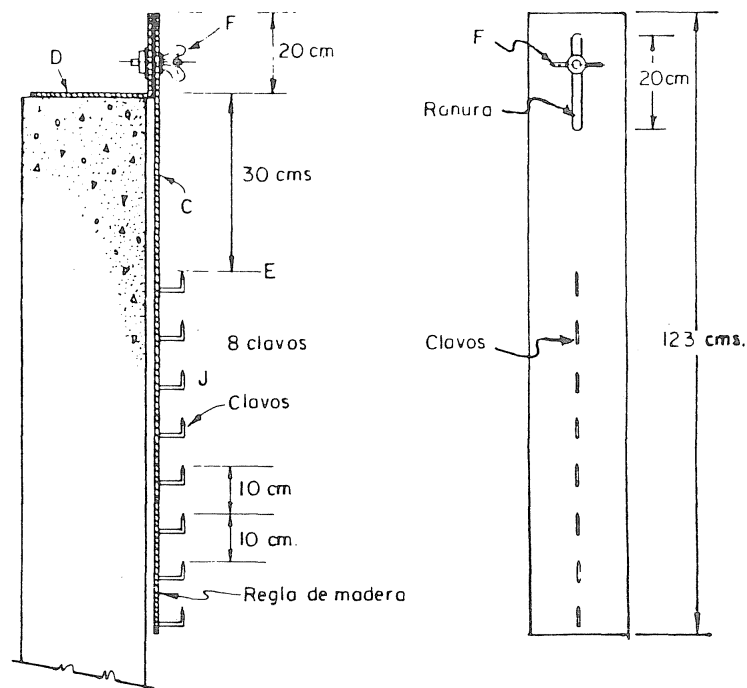


Figura 3.28: Escala para medir la escala de filtración (Arboleda, 2000b).

Procedimiento:

- Cerrar la válvula afluente
- Cerrar la válvula efluente
- Lavar el filtro en la forma convencional.
- Suspender el lavado, abrir la válvula afluente y llenar el filtro hasta el nivel normal sin abrir la válvula efluente.
- Cerrar la válvula afluente.
- Instalar la varilla graduada en el filtro, si es posible de manera fija y permanente, para facilitar la medición de la tasa de filtrado (y también la de retrolavado) de manera regular.
- Abrir la válvula efluente y determinar el tiempo que tarde en bajar el nivel en rangos de 10 cm, hasta los 20 o 30 cm. Rellenar la Tabla 3.29 con los datos.
- En filtros seleccionados y cuando sea posible, volver a medir la tasa a la mitad y al final de la carrera de filtrado, con el fin de tener referencias de cómo se comporta la tasa a distintos momentos de la carrera. Rellenar la Tabla 3.29 con los datos.

Tabla 3.29: Tasa de Filtración

N° Filtro:				
Fecha:				
Medida inicial [cm]	Descenso [cm]	Tiempo en ocurrir el descenso [s]	Tasa Filtración [m/hr]	Caudal de filtración [l/s]
Principio de la carrera				
	-	-	-	
	10			
	20			
	30			
Mitad de la carrera				
	-	-	-	
	10			
	20			
	30			
Final de la carrera				
	-	-	-	
	10			
	20			
	30			

Procesamiento de datos:

- Con el descenso y el tiempo en que tarda en ocurrir, la tasa de filtrado se calcula con la ecuación 3.26. Además de manera complementaria, se puede calcular el caudal real que pasa por el filtro con la ecuación 3.27.

$$TF = \frac{e}{t} \cdot 36 \quad (3.26)$$

Con:

TF [m/hr]: Tasa de filtración

e [cm]: Descenso

t [s]: Tiempo en ocurrir el descenso

$$Q = \frac{TF \cdot A}{3,6} \quad (3.27)$$

Con:

Q [l/s]: Caudal filtrado

TF [m/hr]: Tasa de filtración

A [m²]: Área efectiva de lecho filtrante

Recomendaciones:

- Los caudales de filtración y las tasas en los diferentes filtros deberían coincidir, si no ocurre podría existir un problema de baja efectividad del retrolavado, flujos

preferenciales en el lecho filtrante, diferencias en las capas filtrantes, problemas en el sistema de drenaje, etc. Cada aspecto se debe verificar en forma específica.

- Revisar que la tasa de filtración se encuentre dentro de los rangos que indica la literatura, con valores promedio de 5 [m/hr] hasta un máximo de 7,5 [m/hr] para filtros monocapa y 10 [m/hr] para los bicapa según la EPA (EPA, 2020); o respecto a lo que se ha definido para la instalación en particular.

3.7.3.2. Curvas de turbiedad durante el filtrado

Se hace seguimiento de la turbiedad del agua filtrada durante el tiempo de carrera del filtro, para observar su comportamiento.

Debido a la importancia de la información entregada por esta prueba, se recomienda realizarla mensualmente, e incluso con mayor frecuencia para algún filtro en particular.

Instrumentos:

- Turbidímetro.
- pHmetro.
- Termómetro.
- Envases plásticos o de vidrio para la recolección de muestras.

Procedimiento:

- Verificar que exista un punto de recolección de muestras del agua filtrada de cada filtro. En caso de que exista un monitoreo en línea, éstos proporcionan lecturas continuas en tiempo real, por ello se puede realizar una prueba de contrastación con los valores que se obtendrán de la presente prueba.
- Tomar las muestras del agua filtrada, anotando la fecha y hora, además de temperatura y pH, desde el comienzo hasta el final de la carrera. La turbiedad debe medirse en laboratorio.

A priori se debe realizar en intervalos de tiempo menores al principio, cada 10 minutos hasta el minuto 60, cada 1 hora hasta las 8 horas de operación y cada 2 horas hasta que termine la carrera. Los tiempos recomendados se indican en la Tabla D.24, en el Anexo D.7., y los intervalos recomendados pueden variar dependiendo de la factibilidad de su realización en terreno.

Procesamiento de datos:

- Realizar curvas de turbiedad en el tiempo para estudiar el funcionamiento del filtro, su periodo de maduración y si el largo de carrera es excesivo, lo que podría ser indicado por un aumento abrupto de la turbiedad al final de la carrera de filtración. El gráfico resultante debería tener la forma que indica la Figura 3.29, con los distintos cambios de curva durante el proceso (Gallis Fuentes, 2007). La Figura 3.30 presenta un ejemplo con una curva de turbiedad en una carrera de filtrado.

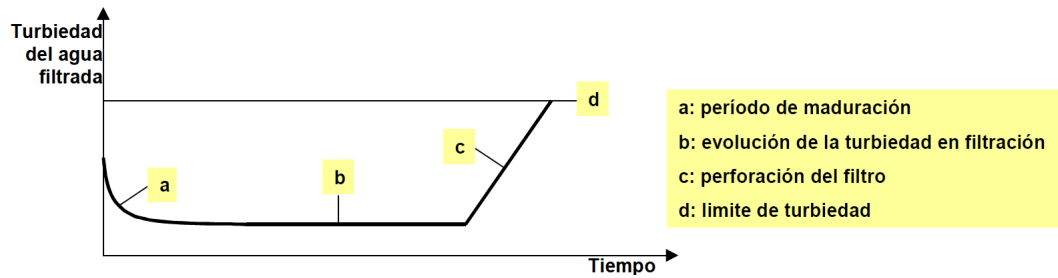


Figura 3.29: Esquema de un perfil de turbiedad de una carrera de filtración (Gallis Fuentes, 2007).

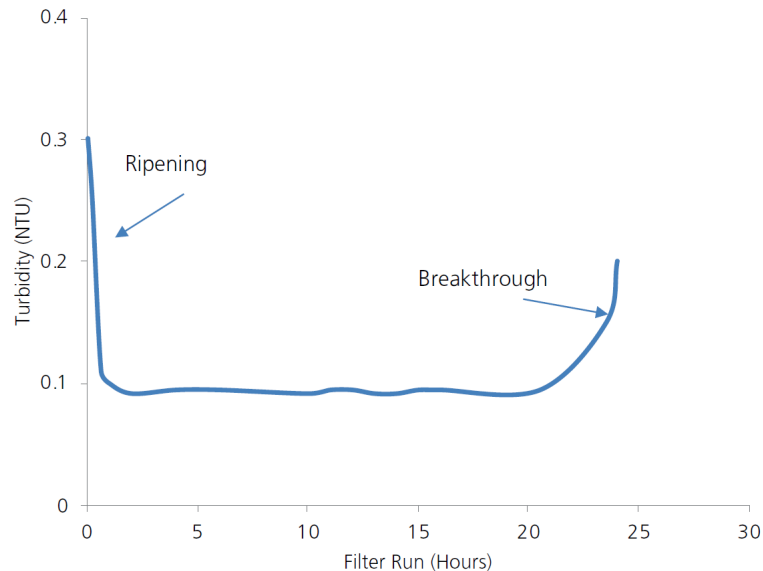


Figura 3.30: Ejemplo de una curva de turbiedad en una carrera de filtrado. (EPA, 2020).

Recomendaciones:

- Se espera una turbiedad en la salida del filtro menor a 0,3 [UNT], y ojalá alcanzar un valor menor a 0,1 [UNT], como objetivo último. Revisar las recomendaciones internacionales en el punto 2.1.3. para obtener más detalles.
- Observar el periodo de estabilización del filtro luego de iniciada la carrera, valores muy altos podrían indicar la necesidad de eliminar el agua producida durante el periodo de maduración, en caso de no hacerlo actualmente.
- Estudiar el periodo de carrera del filtro, en términos de duración. Si se sobrepasa el límite de turbiedad impuesto en la planta, bajar el tiempo de carrera hasta un tiempo menor a que se alcance la recta d) en caso del esquema presentado en la Figura 3.29.

3.7.4. Ensayos de retro-lavado

Las pruebas relacionadas con el retrolavado, evalúan su efectividad en la remoción de material acumulado en el proceso de filtración.

3.7.4.1. Evaluación visual en el lavado de filtros gravitacionales

Esta sección tiene por objetivo determinar posibles fallas que ocurren en el proceso de lavado del filtro gravitacional, ya que en los de presión no es posible visualizar el proceso. Para ello rellenar los aspectos indicados en la Tabla 3.30, bajo la tabla se encuentran referencias visuales a algunos de estos puntos.

Tabla 3.30: Pruebas visuales para el proceso de retrolavado en filtros gravitacionales

Número del filtro:	
Fecha:	
	Observaciones
Estado de la estructura del filtro	
¿Se observan grietas en la superficie del lecho seco?	
¿La descarga de agua se realiza de manera homogénea por los vertederos durante el lavado?	
¿Se observa salida del medio filtrante por los vertederos durante el lavado?	
¿Se observa un buen patrón de lavado con aire? (cuando aplica)	

En la Figura 3.31 se puede observar grietas en la superficie del lecho seco, que pueden indicar deficiencias en el proceso o daños en el sistema de lavado. Estas grietas pueden afectar seriamente al funcionamiento de un filtro, ya que el agua hará un cortocircuito en el lecho filtrante y se canalizará a través de éstas, sin que se produzca un filtrado (Bauman et al., 2006).



Figura 3.31: Grietas en el lecho de un filtro problemático (Bauman et al., 2006).

Un buen patrón de lavado con aire se confirma cuando es homogéneo en la estructura. La Figura 3.32 indica un buen patrón de lavado, homogéneo; mientras que la Figura 3.33 indica ejemplos con distintos retrolavados deficientes, con sus respectivas explicaciones.



Figura 3.32: Ejemplo de un buen patrón de retrolavado (EPA, 2020).



Figura 3.33: Ejemplo de patrones de retrolavado deficientes. (A) indica una zona muerta; (B) indica una zona de ebullición y un punto muerto a la derecha; (C) la acumulación de restos puede indicar una zona muerta. (EPA, 2020).

3.7.4.2. Medición tasa de retrolavado

Su objetivo es medir la tasa de lavado que ocurre en el filtro, para analizar si concuerda con la velocidad requerida de lavado y se encuentra dentro de los rangos indicados en la literatura.

Al igual que en la medición de la tasa de filtrado, dada su relevancia se recomienda realizar con frecuencia mensual si es posible, o por lo menos 4 veces por año en cada filtro.

La tasa de retrolavado requerida depende principalmente del medio filtrante y la temperatura. Operacionalmente se puede calcular de manera análoga a la tasa de filtración con la ecuación 3.25 y se deberá comparar con la tasa mínima requerida.

Instrumentos:

- Varilla graduada con clavos cada 10 [cm].
- Cronómetro.

Procedimiento:

- Cerrar la válvula afluente y cuando el nivel descienda hasta el borde de las canaletas cerrar la válvula efluente.
- Instalar la varilla graduada en el filtro, si es posible de manera fija y permanente, para facilitar medir la tasa de filtrado (y la de retrolavado) de manera regular.
- Abrir válvula de desagüe y de lavado.
- Cerrar válvula de desagüe y determinar el tiempo que tarda en subir el nivel de agua en rangos de 10 cm, hasta los 20 o 30 cm. Rellenar la Tabla 3.31 con los datos.

Tabla 3.31: Tasa de Retrolavado

N° Filtro:				
Fecha:				
Medida inicial [cm]	Ascenso [cm]	Tiempo en ocurrir el ascenso [s]	Tasa retro-lavado [cm/s]	Caudal de retrolavado [l/s]
	-	-	-	-
	10			
	20			
	30			

Procesamiento de datos:

- Con el ascenso y el tiempo que tarda en ocurrir, la tasa de retrolavado se puede calcular con la ecuación 3.26 al igual que con la tasa de filtrado. Además de manera complementaria, se puede calcular el caudal que pasa por el filtro, con la ecuación 3.27 utilizada igualmente para el caudal de filtrado.

Recomendaciones:

- Revisar que la tasa de lavado se encuentre dentro de los rangos indicados en la literatura, los cuales indican tasas entre los 36 y 60 [m/hr] en lavados de alta velocidad, con distintos tipos de agitación (Arboleda, 2000b); o respecto a lo que se ha definido para la instalación en particular.

3.7.4.3. Curvas de turbiedad durante el retrolavado

Análogo al proceso de filtrado, las curvas de turbiedad ayudan a evaluar el comportamiento del proceso, en este caso, del lavado.

Instrumentos:

- Turbidímetro
- Envases para recolección de muestras de agua.

Procedimiento:

- Comenzar el lavado del filtro de manera habitual.

- Posicionarse en el punto para recolectar las muestras, podría ser necesario un elemento de largo alcance para tomar las muestras durante el lavado.
- Tomar muestras del agua de lavado, anotando la fecha y hora de realización. Analizar turbiedad en laboratorio.
A priori se debe realizar en intervalos de tiempo menores al comienzo, idealmente cada 1 minuto hasta el minuto 3, y de 2 a 3 minutos hasta que termine el lavado. Tal como indica la Tabla D.27 en el Anexo D.7.. Los tiempos son modificables, pero un espaciamiento temporal muy grande podría perjudicar la visualización del comportamiento.

Procesamiento de datos:

- Realizar un gráfico de turbiedad en el tiempo, para estudiar el comportamiento del retrolavado de los filtros. En la Figura 3.34 se puede observar un ejemplo de perfil de turbiedad de lavado.

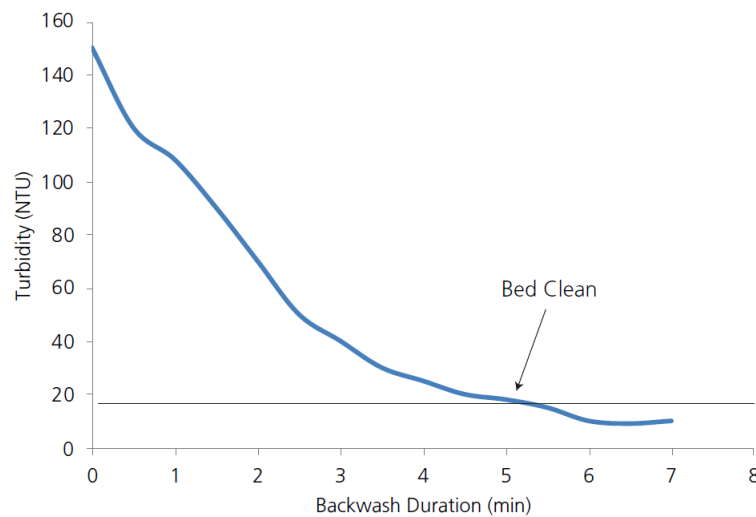


Figura 3.34: Ejemplo de perfil de turbiedad de lavado, con un límite de turbiedad máximo definido, indicado con una línea recta (EPA, 2020).

Recomendaciones:

- Revisar que el tiempo de lavado sea el suficiente. Si al terminar el lavado se observa que la curva sigue con una alta turbiedad, sobre el límite definido, se está realizando un lavado muy corto o poco efectivo. En la Figura 3.34 se puede observar un perfil de turbiedad, con un límite máximo demarcado.
- Revisar que no se esté eliminando parte del lecho en el retrolavado.

3.7.4.4. Expansión del lecho

Se utiliza una varilla con tapas anexas para medir la expansión del lecho filtrante, evaluando si se encuentra dentro de los rangos óptimos para la realización de un lavado eficiente.

Se recomienda realizar el ensayo de manera anual, rotando entre los distintos filtros existentes, o bien si se tiene algún filtro objetivo debido a su periodo de funcionamiento o problemas de rendimiento.

Instrumentos:

- Varilla de acero o similar, estandarizada para la medición de expansión de lechos, equipadas con pequeñas tapas adheridas (cada 5 [cm] a priori), con sistema de fijación.

Procedimiento:

- Se posiciona la varilla estandarizada en el lecho.
- Se realiza el lavado del lecho en condiciones normales de operación.
- Una vez terminado el lavado, se mide hasta que altura se llenaron las tapas con medio filtrante. Para ello rellenar la Tabla 3.32. Realizar el proceso para 2 lavados distintos en la medida de lo posible. En la Figura 3.35 se puede observar una varilla posicionada en el lecho.

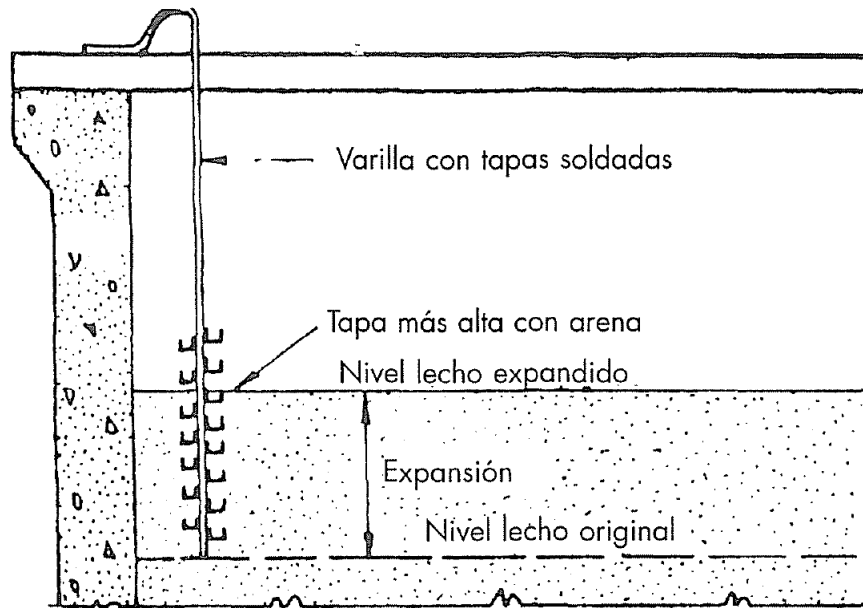


Figura 3.35: Varilla posicionada en la medición de expansión del lecho (Arboleda, 2000b).

Tabla 3.32: Medición de la expansión del lecho filtrante con una varilla estandarizada

N° Filtro:	
Fecha:	
Espesor del manto [cm]	
Distancia entre el final de la varilla y la parte superior del lecho [cm]	
Número de la última tapa que contiene medio	
Distancia entre el final de la varilla y la última tapa con lecho [cm]	
Distancia entre la parte superior del lecho y la última tapa con lecho [cm]	
Expansión del lecho [%]	

Procesamiento de datos:

- Con la distancia entre la parte superior del lecho y la última tapa, se utiliza la fórmula 3.28 para obtener la expansión del lecho.

$$ExpansionLecho = \frac{H}{e} \cdot 100 \quad (3.28)$$

Con:

H [cm]: Distancia entre la parte superior del lecho y la última tapa con lecho.

e [cm]: Espesor del lecho.

Recomendaciones:

- La expansión del lecho se debe encontrar en un rango aproximado entre el 20 y 50 % de expansión, para realizar el lavado de forma efectiva (Arboleda, 2000a). El mínimo aceptado en filtros modernos corresponde al 20 % (EPA, 2020). Se requiere de una expansión mínima para que el medio se fluidifique y de esta manera se pueda asegurar un lavado adecuado.

3.7.5. Pruebas adicionales

La presente sección tiene por objetivo determinar pruebas adicionales que se realizan en los filtros bajo ciertas circunstancias específicas; como lo son problemas con bolas de lodo, cuando se instala un lecho nuevo en el filtro o se quieren detectar perturbaciones en el lecho de soporte.

3.7.5.1. Ensayo Kawamura

El ensayo sirve para medir la retención de flocs en el lecho filtrante antes y después del lavado.

Se recomienda aplicar el ensayo cuando se plantee cambiar el lecho, o bien cuando amerite evaluación debido a problemas de eficiencia y/o turbiedades altas a la salida del filtro.

Instrumentos:

- Bolsas de muestreo, capacidad de por lo menos 100 [g].
- Erlenmeyer de 500 mL

Procedimiento (Ahumada, 2019):

- Al final de una carrera de filtración, justo antes de un lavado, vaciar el agua del filtro.
- Tomar muestreos de material a diferentes profundidades del lecho, en uno o dos puntos del filtro (tomar alrededor de 100 g en bolsas). A priori cada 20 [cm]
- Llenar el filtro de nuevo con agua.
- Realizar el lavado del filtro en condiciones normales.
- Vaciar de nuevo el filtro.
- Tomar muestras de material a diferentes profundidades del lecho, en uno o dos puntos del filtro diferentes de los precedentes (tomar alrededor de 100 g en bolsas).
- Poner 50 mL de material en una probeta de 100 mL.
- Llenar la probeta con agua del grifo hasta 100 mL.
- Agitar con vigor la probeta tapada durante 20 segundos.
- Transferir el agua que contiene la turbiedad a un erlenmeyer de 500 mL.
- Reiterar las 3 acciones anteriores hasta llenar el erlenmeyer a 500 mL.
- Homogeneizar el agua del erlenmeyer y medir 2 veces su turbiedad.

- Con lo anterior rellenar la Tabla 3.33 y calcular la retención de flocs con la ecuación 3.29.

$$RetencionDeFlocs[UNT] = TurbiedadMuestra \cdot 2 \quad (3.29)$$

Tabla 3.33: Retención de flocs ensayo Kawamura

N°	Profundidad [cm]	Retención de flocs [UNT]
1		
2		
3		
4		
5		
6		
7		
8		

Procesamiento de datos:

- Crear un gráfico de profundidad vs turbiedad antes y después del lavado. En la Figura 3.36 se puede observar un gráfico creado, según los datos obtenidos del ensayo Kawamura. En él se puede analizar la capa que presenta o acumula la mayor cantidad de suciedad antes del lavado, y que tan limpio queda después de éste, además de dar cuenta si toda la profundidad del lecho se lava de manera homogénea.

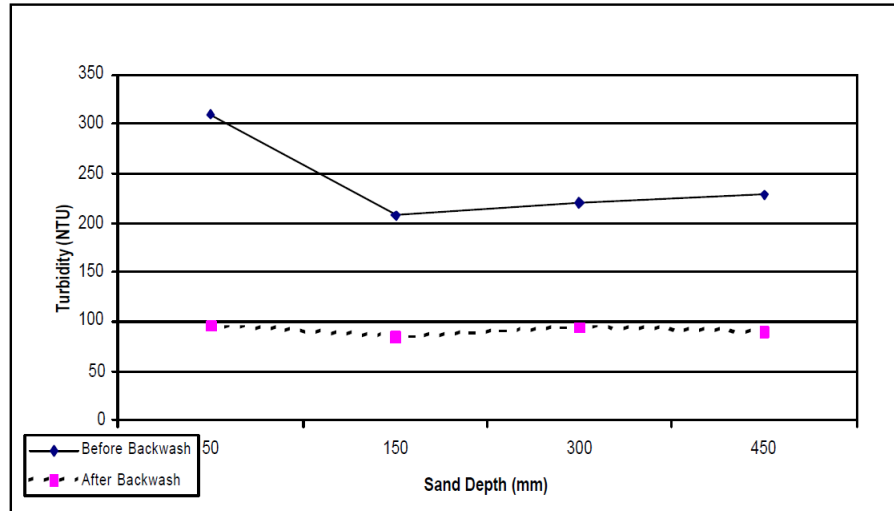


Figura 3.36: Grafico utilizado en el análisis de retención de flocs (Bauman et al., 2006).

- Analizar el estado del filtro según la Tabla 3.34, con los valores calculados de retención de flocs.

Tabla 3.34: Características de los filtros según ensayo Kawamura

Rango Turbiedad [UNT]	Características del filtro
30 - 60	Limpio y trabajando en la fase de maduración.
60 - 120	Sucio pero el lavado no necesita un replanteamiento.
>120	Sucio y es necesario revisar el sistema de lavado, su procedimiento y su eficiencia.
>300	Potenciales problemas de bolas de barro.

3.7.5.2. Ensayo de bolas de lodo

El objetivo del ensayo es evaluar si el filtro cuenta o no con bolas de lodo, y en que magnitud si las presenta. Las bolas de lodo son un problema habitual en los filtros, que producen incrementos localizados en la pérdida de carga, desarrollo de fracturas en el lecho, y decaimiento en la calidad de la filtración.

Se utiliza este procedimiento mensualmente, si las bolas de lodo en la parte superior del lecho filtrante son un problema; en caso de que no lo sean, se recomienda un control anual (EPA, 1995).

Instrumentos:

- La toma de muestras se realiza de manera manual con instrumentos específicos. El procedimiento puede ser realizado con una pala y bolsas que se sellen de forma hermética.
- Recipientes o bolsas herméticas con capacidad suficiente según la cantidad determinada por el ensayista. Como recomendación utilizar recipientes con capacidad de 1/4 de litro para zonas superficiales y 1 litro para zonas a profundidad (Aguas Andinas, 2019).
- Tamiz estandarizado N°10, con una abertura de 2 [mm].

Procedimiento:

- Drenar el filtro por debajo del nivel de arena, donde se realizará la toma de muestras.
- Toma de 1/4 de litro de muestra superficial, el número de muestras necesarias depende del tamaño del filtro. A priori 4 sectores por filtro (Valor modificable) (Aguas Andinas, 2019) (Arboleda, 2000b) . No es necesario realizar el muestreo superficial, el de profundidad es el que entregará la mayor cantidad de información.
- Toma de 1 litro de muestra a profundidad, siguiendo la misma lógica anterior. A qué altura realizarlo depende a que profundidad se encuentra la capa de antracita y arena, la idea es sacar una muestra representativa (Aguas Andinas, 2019). A priori realizarlo en la zona de transición entre la arena y antracita, que es donde deberían encontrarse las bolas de lodo. La cantidad de cada muestra y número de muestras es modificable, dependiendo de la situación.

- Las muestras se mezclan y son depositadas en el tamiz estandarizado N° 10 ASTM, el que es sumergido completamente en un depósito de agua. La muestra se tamiza para separar las bolas de lodo mayores al tamaño de malla.
- Las bolas de lodo son introducidas en una probeta graduada con una medida de agua específica. El aumento de volumen de agua en la probeta, será el volumen de las bolas de lodo. Anotar dicho valor en la Tabla 3.35.

Tabla 3.35: Ensayo de bolas de lodo

Número del filtro:		
Fecha del muestreo:		
Volumen total de la muestra	Volumen de agua desplazado por las bolas de barro	% Bolas de Lodo

Procesamiento de datos:

- El porcentaje de bolas de lodo es calculado según la ecuación 3.30.

$$\%BolasBarro = 100 \cdot \frac{VolumenDeAguaDesplazado}{VolumenTotalMuestra} \quad (3.30)$$

Recomendaciones:

- El análisis del % de bolas de lodo encontrado se indica en la Tabla 3.36.

Tabla 3.36: Estado del filtro según el porcentaje de bolas de lodo (Arboleda, 2000b)

% de volumen de bolas de lodo	Condiciones del medio filtrante
0 - 0,1	Excelente
0,1 - 0,2	Muy bueno
0,2 - 0,5	Bueno
0,5 - 1,0	Regular
1,0 - 2,5	De regular a mal
2,5 - 5,0	Mal
7,5	Muy malo

- En caso de encontrar una gran cantidad de bolas de lodo, existen algunas recomendaciones para la remediación del lecho. La remediación física por medio del raspado del lecho para romper las bolas de lodo, o utilización de agua a gran presión. La más efectiva da cuenta de la remediación química, en la que se agrega peróxido de hidrógeno u otros químicos en el medio (Arendze, Letlape, Marais, y Geldenhuys, 2010).

3.7.5.3. Perfil de pérdida de carga

Se realiza la medición de la carga hidráulica a distintas profundidades del lecho, para estudiar si existe taponamiento o atasco en algún sector del filtro, en el tiempo.

Su procedimiento es complejo, ya que necesita el desarrollo de un instrumento en particular. Se recomienda su realización en caso de que se sospeche de un taponamiento o problema con la carrera del filtro, una duración muy corta de ésta o si se están presentando problemas con la calidad del agua filtrada. Un determinante pueden ser los resultados del ensayo Kawamura y curvas de turbiedad en la carrera de filtración.

Instrumentos:

- Tubos de 20 cm perforados con pequeños agujeros para que sólo el agua penetre en su interior.
- Las extremidades de estos tubos se tapan y conectan para formar un tubo de la altura total del lecho (Gallis Fuentes, 2007) .
- A cada tubo se le conecta una manguera transparente. La longitud de los tubos conectados debe ser suficiente para hacer un solo tubo cuyo extremo inferior esté al nivel del fondo del filtro. Referencia del producto final, es la Figura 3.37, prueba que fue desarrollada por Gallis (Gallis Fuentes, 2007).



Figura 3.37: Instrumento confeccionado por Gallis para medir el perfil de pérdida de carga a lo largo de la carrera del filtro (Gallis Fuentes, 2007).

Procedimiento:

- Vaciar el agua del filtro.
- Introducir el tubo con las mangueras dentro del lecho de forma vertical.
- Aspirar el agua en las mangueras para llenarlas.
- Conectar las mangueras al tablero graduado de medición de los niveles.
- Llenar el filtro y empezar el ciclo de filtración.

- Medir y registrar el nivel del agua en cada manguera periódicamente durante la carrera del filtro. Cada 10 horas a priori.

Procesamiento de datos:

- Llevar los datos recolectados a un gráfico, como el de la Figura 3.38, y analizar la forma de la curva y valores que éste entrega.

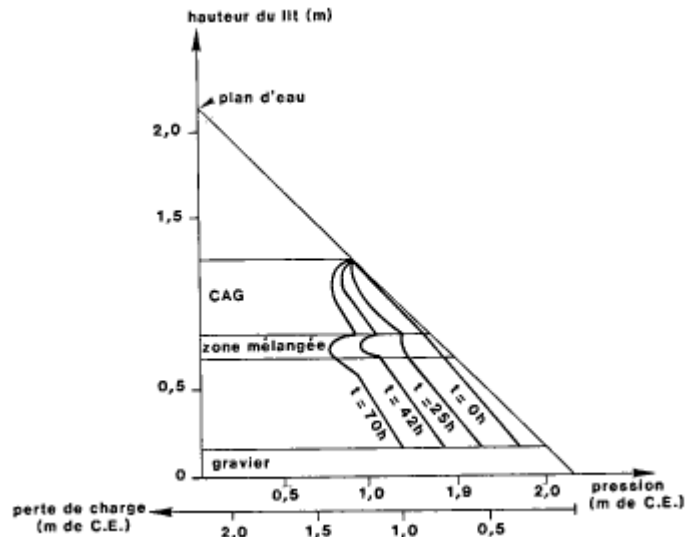


Figura 3.38: Gráfico genérico de Pérdida de Carga a lo largo del lecho en diferentes tiempos (Gallis Fuentes, 2007).

3.7.5.4. Ensayo de Granulometría

El ensayo de granulometría tiene por objeto caracterizar el material granular presente en el lecho filtrante, para determinar si cumple con el rango de valores adecuados para llevar a cabo el proceso de filtración.

El ensayo se debe llevar a cabo cuando se instala un lecho nuevo en el filtro.

Instrumentos:

- 12 tamices estandarizados de la norma ASTM en el rango de granulometría de la muestra. A priori utilizar desde el tamiz N°4 al N°200, con un rango de abertura entre los 4,75[mm] - 0,075[mm] respectivamente.
- La toma de muestras se realiza de manera manual con instrumentos específicos. Bolsas que se sellan herméticamente o envases suficientemente grandes, también una pala.
- Una balanza para pesar las muestras de suelo.

Procedimiento:

- Drenar el filtro por debajo de la capa de arena, de donde se sustraerán muestras.
- Sacado de muestras análogo al de bolas de lodo. En este caso se necesitan muestras de cada material que componen el lecho por separado. Para ello, en los 4 puntos de muestreo escoger una profundidad media para la capa superficial y otra para la capa a profundidad, con 4 o 5 litros de muestra por capa.
- Dejar las muestras al sol, por un par de horas para secarlas, o bien meterlas en un horno a 100°C hasta que pierdan la humedad, para tamizarlas posteriormente.
- Tamizar las muestras, desde el tamiz con la abertura mayor (4,75 [mm]), hasta el tamiz con la abertura menor (0,075 [mm]), anotando en cada tamiz el % de suelo que pasa. Para ello ir registrando los pesos de suelo con la balanza. Rellenar la Tabla 3.37 con los datos.

Tabla 3.37: Datos ensayo de granulometría.

Tamiz N°	Diámetro [mm]	Pesos [g]	% Retenido	% Pasa
4	4,75			
8	2,36			
10	2			
12	1,7			
16	1,18			
18	1			
20	0,85			
30	0,6			
40	0,425			
50	0,3			
100	0,15			
200	0,075			

Procesamiento de datos:

- Graficar en escala logarítmica en el eje x, con el tamaño de partícula en [mm] y el porcentaje que pasa en el eje y, como el ejemplo indicado en la Figura 3.39.

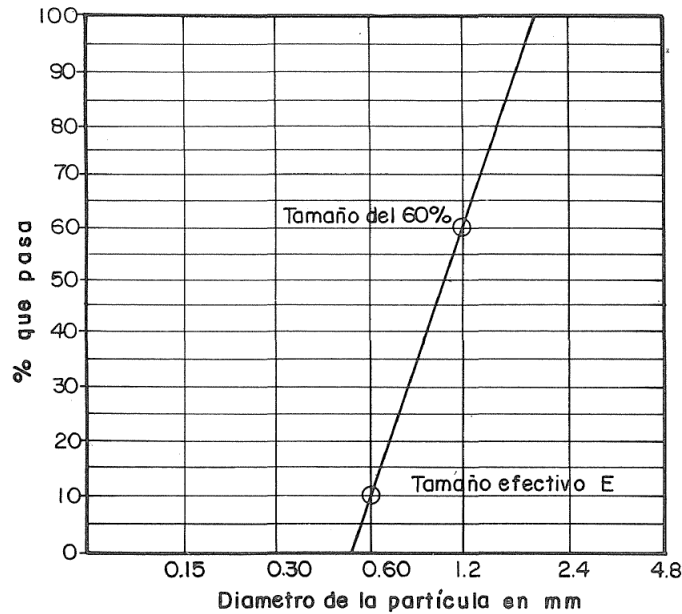


Figura 3.39: Gráfico con información granulométrica para determinar el tamaño efectivo y coeficiente de uniformidad de un tipo de suelo (Arboleda, 2000b) .

- Determinar el tamaño efectivo de la muestra, el que deja pasar el 10 % según el gráfico semi-logarítmico llenado. También calcular el valor que deja pasar el 60 %.
- Calcular el coeficiente de uniformidad de la muestra con la ecuación 3.31. Con lo anterior rellenar la Tabla 3.38.

$$CU = \frac{D_{60}}{D_{10}} \quad (3.31)$$

Tabla 3.38: Coeficientes del ensayo de granulometría

Diámetros y Coeficientes			
D10		Cu	
D60			

Recomendaciones:

- Comparar los coeficientes de tamaño efectivo y de uniformidad obtenidos, con los especificados para la instalación.

3.7.5.5. Desplazamiento de grava

Se introduce una varilla graduada para detectar variaciones en el lecho de soporte de grava.

Se recomienda realizar el ensayo luego de la instalación de un lecho para confirmar la buena instalación del soporte. También se puede realizar luego de un par de meses o un año, para confirmar que no se generaron grandes cambios, lo que podría deberse a una entrada

desigual de flujo de agua. También en filtros antiguos que podrían presentar este problema por su tiempo de uso.

Instrumentos:

- Varilla graduada cada 10 [cm], con manilla en un extremo para su manipulación.

Procedimiento:

- Marcar distintos puntos en el lecho, e identificarlos según un punto de referencia, para ello rellenar la Tabla 3.39. Tratar de distribuirlos homogéneamente.

Tabla 3.39: Desplazamiento de grava

Nº Filtro:			
Fecha:			
Referencia			
Punto de muestreo	Distancia en ancho [m]	Distancia a lo largo [m]	Profundidad [m]
1			
2			
3			
4			
5			
6			
7			
8			
9			
10			
11			
12			

- Dejar un nivel de agua para ocuparlo como referencia.
- Introducir la varilla hasta tocar el lecho de grava y anotar la profundidad según la referencia con el agua, tal como indica la Figura 3.40.

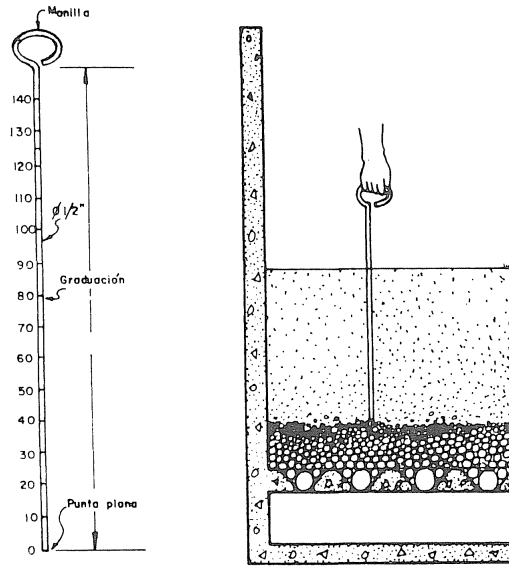


Figura 3.40: Varilla graduada para medir lecho de soporte de grava (Arboleda, 2000b).

Procesamiento de datos:

- Con los datos tomados crear curvas de nivel.

Recomendaciones:

- Desniveles en el lecho de soporte pueden ser indicativo de movimientos en la capa de grava por deficiencias en el sistema de drenaje, por mala distribución del agua en el lavado, o aberturas muy rápida de válvulas durante éste (Arboleda, 2000b).

3.8. Resumen de pruebas por unidad

La presente sección contiene un punteo o resumen de todas las pruebas escritas en la metodología, clasificadas para las unidades en las que son aplicables. Para realizar la evaluación se utiliza la sección de Fichas metodológicas para evaluación en planta en el Anexo D, comenzando con los antecedentes de la planta, que corresponden a la recopilación de la información y se debería llevar a cabo de primer paso cuando se realiza un proceso de evaluación.

En la Tabla 3.40 se presenta la clasificación realizada de las pruebas, con su respectiva sección y aplicación específica, según la unidad en la que aplique y el proceso en donde se encuentra la unidad.

Tabla 3.40: Pruebas clasificadas según las unidades en las que aplican

Proceso	Unidad	Sección donde se encuentra
Medición de caudal	Cualquier medidor de caudal	3.2. Medición de caudal completo
Productos químicos	Cualquier sistema de dosificación	3.3.1. Verificación de químicos 3.3.2. Verificación de calibración y procedimientos químicos
Coagulación	Mezclador hidráulico	3.4.1. Pruebas de jarra 3.4.2. Mezclador hidráulico
	Mezclador Mecánico	3.4.1. Pruebas de jarra 3.4.2. Mezclador mecánico
Floculación	Floculador de tabiques	3.5.1. Floculador hidráulico de tabiques
	Floculador mecánico	3.5.2. Floculador Mecánico
Sedimentación	Sedimentador convencional de baja tasa	3.6.1. Pruebas de eficiencia en sedimentadores 3.6.2. Sedimentador convencional de baja tasa
	Sedimentador inclinado/alta tasa	3.6.1. Pruebas de eficiencia en sedimentadores 3.6.3. Sedimentador Inclinado/Alta tasa
Filtración	Filtro rápido gravitacional	3.7. Filtración Completo
	Filtro rápido a presión	3.7.1. Parámetros físicos del filtro 3.7.2. Parámetros de funcionamiento del filtro 3.7.3. Solo Curvas de turbiedad durante el filtrado 3.7.4. Solo curvas de turbiedad durante el retrolavado 3.7.5. Solo ensayo de granulometría

Capítulo 4

Conclusiones y Recomendaciones

Se detalla un resumen de pruebas y metodología para evaluar las unidades de una PTAP considerando que la normativa chilena vigente de agua potable, NCh 409/1, establece parámetros límites en la red de distribución, no así para calidades del efluente de la planta. Dado que no existen en Chile recomendaciones para los procesos, se incluyen valores internacionales estandarizados o recomendaciones directas de valores para cada proceso. Otra razón de la aplicación de la metodología es el evaluar las condiciones actuales de las unidades, para optimizar los procesos con los resultados obtenidos, de esta manera mejorar la calidad del agua efluente, arreglar posibles fallos en el sistema y utilizar los recursos de la mejor manera posible.

La evaluación a una planta de tratamiento de agua potable, requiere considerar cada una de sus unidades funcionales, ya que el resultado, en este caso la calidad de salida del agua, depende de que todos los procesos sean ejecutados de forma eficiente. En caso de analizar solo una parte del tratamiento, puede que no se llegue al problema de fondo, al tener una imagen incompleta del proceso, el cual puede estar fallando en una unidad anterior a la analizada.

La realización de las pruebas descritas dependerá finalmente de las condiciones particulares de cada planta, dependiendo de los equipos y personal disponibles para tales tareas, además de las condiciones físicas que posean las estructuras, por lo cual es de vital importancia su ajuste por parte de los operadores de las plantas, que son finalmente los que conocen el funcionamiento del sistema y son lo que adaptarán los conocimientos entregados según las condiciones particulares y lo que necesite la planta, o donde vean que ocurren los principales problemas.

El acondicionamiento químico es de los procesos más importantes realizados en la planta, ya que son los químicos los que finalmente, ayudan a la formación de flocs y aglutinación de partículas para que decanten. Hay que tener especial cuidado en tener un monitoreo constante de la calidad del afluente, para responder de forma rápida y eficiente ante posibles cambios, los cuales generaran un cambio en las condiciones óptimas de funcionamiento estimadas, y por lo tanto, las dosis de químicos necesarios a agregar.

En el desarrollo de la metodología, los tiempos de retención se consideraron con condiciones ideales, donde el tiempo se puede obtener generalmente dividiendo el caudal en el volumen, lo que en la realidad no suele suceder, debido a corrientes de densidad, corto circuitos en

la estructura, entre otros. Lo anterior se realizó debido a que se consideró que el agregar trazadores al agua a tratar afecta directamente su calidad final. Hay que tener en cuenta lo anterior cuando se realicen los análisis pertinentes con los resultados obtenidos.

La presente memoria sigue los lineamientos indicados por la SISS en el “Instructivo SISS: Requisitos mínimos a cumplir en sistemas de producción de agua potable”, de Agosto del 2021, en donde se busca resguardar la calidad y continuidad de los sistemas de producción de agua potable (SISS, 2021a).

El instructivo enuncia requisitos mínimos de la infraestructura de procesos, que al igual que la metodología propuesta, indica la necesidad de medidores de caudal en la planta y su verificación. Además satisface en parte la necesidad que se plantea, de disponer de un registro operacional para mantener información fidedigna del control y resultados de los diferentes procesos llevados a cabo en el sistema de agua potable (SISS, 2021a).

En la Tabla 4.1 se tienen un resumen con las frecuencias de realización de las pruebas indicadas en la metodología desarrollada, tener en cuenta que son recomendaciones generales y la aplicabilidad dependerá de las necesidades de cada planta en específico.

Tabla 4.1: Frecuencia de realización de las pruebas indicadas en la metodología desarrollada

Proceso	Prueba	Frecuencia de realización
Medición de caudal	Requerimientos de equipos e instrumentos utilizados en la medición de caudal	Según indica la NCh3205, dependerá del equipo específico utilizado.
	Verificación de estructuras hidráulicas y equipos en ellas	La verificación de dimensiones se debe realizar a lo menos una vez en la vida útil de la estructura, mientras que el mantenimiento se realiza según indica la NCh3205, dependiendo de la estructura.
Productos químicos	Almacenamiento de químicos	Seguir las recomendaciones indicadas por el Decreto 43 del Ministerio de Salud de Chile.
	Verificación de calibración y procedimientos de químicos	Depende del tipo de dosificador utilizado, revisar la sección correspondiente y el Anexo B.
Coagulación	Pruebas de jarra	Una vez por semana, especialmente cuando cambien las condiciones del afluente.
	Mezclador hidráulico	Estacionalmente, en especial cuando cambien los caudales de la planta.
	Mezclador mecánico	
Floculación	Registro de dimensiones de un floculador de tabiques	Una vez en la vida útil de la estructura.
	Registro de las dimensiones del floculador mecánico	
	Chequeo visual del tamaño de floc del floculador hidráulico de tabiques	Diariamente.
	Chequeo visual del tamaño de floc del floculador mecánico	

	Chequeo del gradiente del floculador hidráulico de tabiques	Estacionalmente, en especial cuando cambien los caudales de la planta.
	Chequeo del gradiente de floculación del floculador mecánico	
Sedimentación	Pruebas de eficiencia	Semanalmente
	Parámetros físicos del sedimentador de baja tasa	Una vez en la vida útil de la estructura.
	Parámetros físicos del sedimentador inclinado	
	Parámetros de funcionamiento del sedimentador de baja tasa	Diariamente.
	Parámetros de funcionamiento del sedimentador inclinado	
	Tasa superficial de sedimentación	Cada 3 meses, en especial cuando cambien los caudales de la planta.
	Tasa equivalente de sedimentación	
Filtración	Parámetros físicos del filtro	Una vez en la vida útil de la estructura.
	Medición tasa de filtrado	Mensual
	Curvas de turbiedad durante el filtrado	Mensual
	Evaluación visual en el lavado de filtros gravitacionales	Mensual.
	Medición tasa de retrolavado	Mensual
	Curvas de turbiedad durante el retrolavado	Mensual
	Expansión del lecho	Anual
	Ensayo Kawamura	Las pruebas adicionales son realizadas en situaciones específicas, las cuales son detalladas en sus respectivas secciones.
	Ensayo de bolas de lodo	
	Perfil de pérdida de carga	
	Ensayo de Granulometría	
Desplazamiento de grava		

Glosario

- **Coliformes totales:** grupo de bacterias aerobias y anaerobias facultativas, Gram negativo, no formadoras de esporas, fermentadoras de la lactosa a 35°C con producción de ácido y gas, que poseen actividad β -D-galactosidasa (INN, 2005).
- **Carbón inorgánico disuelto:** Corresponde a la suma de la concentración de las especies totales de carbono inorgánico en el agua, incluyendo el dióxido de carbono disuelto (CO_2), el bicarbonato (HCO_3^-) y carbonato (CO_3^{2-}), así como especies de carbonato unidas a metales como pares de iones o complejos. Generalmente se expresa en miligramos de carbono por litro [mg C/ L] (Health Canada, 2015).
- **Equipo patrón fijo:** Equipo provisto de sensores de mayor exactitud al equipo empleado en las mediciones de rutina (INN, 2011).
- **Equipo patrón portátil:** equipo móvil cuyo error máximo de contrastación es 5 % (INN, 2011).
- **Escherichia coli:** bacteria del grupo coliformes. Comprende aquellos microorganismos que en un medio adecuado, a una temperatura restrictiva de $44,5^\circ C \pm 0,2^\circ C$, fermentan la lactosa produciendo ácido y gas, y poseen actividad β -D-glucuronidasa y actividad triptofanasa. Son negativas a la actividad oxidasa y ureasa (INN, 2005).
- **Fluidización del lecho:** La fluidización es el proceso mediante el cual se hace pasar un fluido en un lecho de partículas sólidas hasta obtener una mezcla homogénea entre partículas y fluido, además de ocurrir transferencias, reacciones químicas en el lecho (Patiño, 2004).
- **Parámetros críticos:** Aquellos parámetros, característicos de la fuente o del servicio, tóxicos u organolépticos (Tipo II - Elementos o sustancias químicas de importancia para la salud o Tipo IV - Parámetros relativos a las características organolépticas), que en ausencia o falla del proceso de tratamiento superan el límite máximo especificado en la NCh 409/1 (SISS, 2016).

Bibliografía

- Agitaser. (2021). *Agitadores Verticales: Manual de instalación, puesta en marcha y mantenimiento*. Barcelona. Agitaser: Diseño y fabricación de agitadores. 18p.
- Aguas Andinas. (2019). *Diagnóstico de lechos filtrantes en 9 PTAP. Bases técnicas*. Santiago de Chile. Aguas Andinas. 18p.
- Ahumada, G. (2019). *Apuntes del curso: Procesos de Tratamiento de Aguas*. Santiago de Chile. Universidad de Chile.
- Andía, Y. (2000). *Tratamiento de agua, coagulación y floculación*. Lima. SEDAPAL. 44p.
- Arboleda, J. V. (2000a). *Teoría y práctica de la purificación del agua. Tomo 1*. (3ra ed.). Bogotá Colombia: Mc Graw Hill. 362 p.
- Arboleda, J. V. (2000b). *Teoría y práctica de la purificación del agua. Tomo 2*. (3ra ed.). Bogotá Colombia: Mc Graw Hill. 430 p.
- Arendze, S., Letlape, M., Marais, S., y Geldenhuys, J. (2010). *Practical Means of Solving Mud Ball Problems in Sand Filter Media* (n.º March). Process Technology, Rand Water. WISA 2010 Conference. 8p.
- Bauman, C., Walt, C., Kruger, M., Pietersen, J., Malan, J., y Haarhoff, J. (2006). Filter integrity assessment at Midvaal Water Company. Biennial Conference of the Water Institute of Southern Africa (WISA). Johannesburgo, Sudáfrica. Midvaal Water Company. 8p.
- Bengtson, H. (2011). *Kindsvater Carter formula Archives - Low Cost Easy to Use Spreadsheets for Engineering Calculations Available at Engineering Excel Spreadsheets*. Descargado 2021-06-12, de <https://www.engineeringexcelspreadsheets.com/tag/kindsvater-carter-formula/>
- CEPIS. (2004a). *Tratamiento de agua para consumo humano. Manual II: Diseño de plantas de tecnología apropiada*. Lima, Perú. 313p.
- CEPIS. (2004b). *Tratamiento de agua para consumo humano. Plantas de filtración rápida. Manual I: Teoría*. Lima, Perú. Centro Panamericano de Ingeniería Sanitaria y ciencias del ambiente. 666 p.
- CEPIS. (2006). Capítulo 3 Evaluación de plantas convencionales y tecnología apropiada. En *Tratamiento de agua para consumo humano. plantas de filtración rápida manual iii: Evaluación de plantas de tecnología apropiada*. Lima, Perú. Centro Panamericano de Ingeniería Sanitaria y ciencias del ambiente. 140 p.
- ChemREADY. (2021). *Alkalinity Adjustments in my Wastewater Treatment Plant*. Descargado 2021-06-11, de <https://www.getchemready.com/water-facts/what>

- Civardi, J., y Tompeck, M. (2015). Chapter 4: Overview of Treatment Technologies. En *Iron and manganese removal handbook* (Second ed., pp. 35 – 46). American Water Works Association.
- Edwards, K. (2014a). *Rectangular Weir Discharge Calculator and Equations*. Descargado 2021-06-12, de <https://www.lmnoeng.com/Weirs/RectangularWeir.php>
- Edwards, K. (2014b). *V Notch Weir Discharge Calculator and Equations*. Descargado 2021-06-12, de <https://www.lmnoeng.com/Weirs/vweir.php>
- EPA. (1995). *Water Treatment mManuals: Filtration*. Ireland. Environmental Protection Agency. 76p.
- EPA. (2002). *Water Treatment Manuals: Coagulation, flocculation & Clarification*. Ireland. Environmental Protection Agency. 85p.
- EPA. (2020). *Water Treatment Manual: Filtration*. Ireland. Environmental Protection Agency. 150p.
- EPM. (2021). *Calibration Cylinders*. USA. Electronic Precision Metering. 4p.
- Gallis Fuentes, C. S. (2007). *Estudio comparativo entre un lecho filtrante de alta tasa, monocapa, lavado con aire-agua y un lecho convencional, bicapa, autolavado con agua*. Memoria para optar al título de Ingeniero Civil. Santiago de Chile. Departamento de Ingeniería Civil. Universidad de Chile. 108p.
- Geng, Y. (2005). *Application of Flocs Analysis for Coagulation Optimization at the Split Lake Water Treatment Plant*. Winnipeg, Manitoba. Tesis para el grado de Master of Science. Department of Civil & Geological Engineering University. University of Manitoba. 108p.
- Gómez Mejía, C. F., y Ramírez de la Hoz, S. N. (2020). *Diagnostico de la planta de tratamiento de agua potable (PTAP) de la cabecera municipal del municipio de Bojaya, departamento del Choco*. Bogotá, Colombia. Optar al título de Especialistas en Recursos Hidráulicos y Medio Ambiente. Escuela Colombiana de Ingeniería Julio Garavito. 87p.
- Great Lakes – Upper Mississippi River Board of State and Provincial Public Health and Environmental Managers. (2012). *Recommended Standards for Water Works* (2012.^a ed.). Great Lakes – Upper Mississippi River Board: Health Research Inc., Health Education Services Division. 130p.
- Health Canada. (1995a). *Guidelines for Canadian Drinking Water Quality: Guideline Technical Document — Colour*. Water and Air Quality Bureau, Healthy Environments and Consumer Safety Branch, Health Canada (Vol. 1979) (n.º May 1979). Ottawa, Ontario. 6p.
- Health Canada. (1995b). *Guidelines for Canadian Drinking Water Quality: Guideline Technical Document — Temperature*. Water and Air Quality Bureau, Healthy Environments and Consumer Safety Branch, Health Canada. Ottawa, Ontario. 4p.
- Health Canada. (2006). *Guidelines for Canadian Drinking Water Quality: Guideline Technical Document — Arsenic*. Water Quality and Health Bureau, Healthy Environments and Consumer Safety Branch, Health Canada. Ottawa, Ontario. 35p.

- Health Canada. (2012). *Guidelines for Canadian Drinking Water Quality: Guideline Technical Document — Turbidity*. Water and Air Quality Bureau, Healthy Environments and Consumer Safety Branch, Health Canada. Ottawa, Ontario. (Catalogue No H144-9/2013E-PDF). 80p.
- Health Canada. (2015). *Guidelines for Canadian Drinking Water Quality: Guideline Technical Document — pH*. Water and Air Quality Bureau, Healthy Environments and Consumer Safety Branch, Health Canada. Ottawa, Ontario. (Catalogue No H144-28/2016E-PDF). 40p.
- Health Canada. (2021). *Guidance document: Overview of the Microbiological Aspects of Drinking Water Quality*. Water and Air Quality Bureau, Healthy Environments and Consumer Safety Branch, Health Canada. Ottawa, Ontario. (Catalogue H144-79/1-2021E-PDF). 13p.
- INN. (1996). *NCh410 Of. 96: Calidad del agua - Vocabulario*. Santiago, Chile. Instituto Nacional de Normalización. 66 p.
- INN. (2004). *NCh409/2 Of. 2004: Agua potable - Parte 2 - Muestreo*. Santiago, Chile. Instituto Nacional de Normalización. 11 p.
- INN. (2005). *NCh409/1 Of. 2005 Agua potable - Parte 1 - Requisitos*. Santiago, Chile. Instituto Nacional de Normalización. 9 p.
- INN. (2011). *Norma Chilena 3205-2011. Medidores de caudal de aguas residuales - Requisitos*. Santiago, Chile. Instituto Nacional de Normalización. 39 p.
- INN. (2021). *NCh1366 Agua potable - Plantas de tratamiento - Generalidades*. Santiago, Chile. Instituto Nacional de Normalización. 3 p.
- IS. (1996). *IS 14371 : 1996. "Measurement of liquid flow in open channels - parshall and Saniiri Flumes"*. New Delhi. Bureau of Indian Standart. 13p.
- Lauer, W., Barsotti, M., y Hardy, D. (2009). *Chemical Feed Field Guide for Treatment Plant Operators*. American Water Works Association. 113p.
- López Zúñiga, A. (2012). *Efecto de incumplimientos a la norma en un aforador Parshall*. Mexico. Tesis para optar por el grado de Maestro en Ingeniería. Departamento de Civil - Hidráulica. Universidad Nacional Autónoma de México. 146p.
- Maguire. (2018). *Maguire 5. Gravimetric Auger Feeder. Instruction Manual*. Pennsylvania. Maguire, Intelligent Simplicity. 51p.
- Ministry of Health. (2017a). *Chapter 13 : Treatment processes , coagulation. Guidelines for Drinking-water Quality Management for New Zealand (3rd edn)*. Wellington: Ministry of Health. 32p.
- Ministry of Health. (2017b). *Chapter 14: Treatment processes, filtration and adsorption. Guidelines for Drinking-water Quality Management for New Zealand (3rd edn)*. Wellington: Ministry of Health. 44p.
- MJK. (2007). *Shuttle: Medidor ultrasónico de nivel y Sensor*. Denmark. MJK Automation A/S. 69p.
- Morey, J. P. (2016). *Evaluación técnica de los sistemas disponibles para la elaboracion de lechada de cal en Chile* (n.º November). Memoria para optar al título de Ingeniero Civil

- Metalúrgico. Valparaíso, Chile. Departamento de Ingeniería Civil. Universidad Técnica Federico Santa María. 100p.
- MSA. (2014). *Gas detection handbook: Key concepts & reference material for installed gas monitoring systems* (Seven ed.). USA. Mine Safety appliances company (MSA). 151p.
- NHMRC, y NRMCC. (2011). *Australian Drinking Water Guidelines Paper 6 National Water Quality Management Strategy. National Health and Medical Research Council, National Resource Management Ministerial Council, Commonwealth*. Commonwealth of Australia, Canberra. 1143p.
- OMS. (2021). *Arsénico*. Descargado 2021-05-31, de <https://www.who.int/es/news-room/fact-sheets/detail/arsenic>
- OpenChannelFlow. (2020). *Dimensional Standarts Parshall Flumes*. Descargado 2020-11-02, de <https://www.openchannelflow.com/flumes/parshall-flumes/dimensions>
- OpenChannelFlow. (2021). *Mounting An Ultrasonic Sensor Too Low Over a Flume Or Weir*. Descargado 2021-07-14, de <https://www.openchannelflow.com/blog/mounting-an-ultrasonic-sensor-too-low-over-a-flume-or-weir>
- Patiño, J. L. (2004). *Estudio experimental de las hidrodinámicas de un lecho fluidizado al vacío empleando vapor sobrecalentado. Capítulo 3: Principios de fluidización. (pp. 17-50)*. Trabajo de Tesis para optar al título de licenciado en Ingeniería Mecánica. Departamento de Ingeniería Mecánica. Escuela de Ingeniería, Universidad de las Americas..
- RAS. (2000). *Reglamento técnico del sector de agua potable y saneamiento básico. RAS - 2000. Sección II. Título C*. Bogotá, Colombia. Ministerio de Desarrollo Económico. 182p.
- Restrepo Osorno, H. L. (2009). *Evaluación del proceso de Coagulación-Floculación de una planta de tratamiento de agua potable*. Colombia. Tesis para optar al título de Ingeniero químico. Departamento de Minas. Universidad Nacional de Colombia. 103p.
- Romero Rojas, J. A. (2000). *Potabilización del agua* (3ra ed.). México, D. F.: Alfaomega. 327p.
- Saniaguas S.A.S. (2016). *Floculador tipo alabama | Saniaguas S.A.S*. Descargado 2021-06-23, de <https://www.saniaguas.com/productos-saniaguas/floculador-tipo-alabama>
- SAVECO. (2021). *Clarificador horizontal - PVS - SAVECO*. Descargado 2021-06-28, de <https://www.agriexpo.online/es/prod/saveco/product-180706-66522.html>
- Serviclora. (2018). *Componentes básicos de un sistema de dosificación de cloro gas*. Descargado 2021-06-22, de <https://serviclora.com/blog-tratamiento-de-aguas-bombas-dosificadoras/128-componentes-basicos-de-un-sistema-de-dosificacion-de-cloro-gas>
- SIDESA. (2019). *Sulfato de Aluminio*. Mexico. Silicatos y Derivados S.A. de C.V.. 4p.
- SISS. (1992). *Resolución SISS Resolución N°1138/92. Instructivo Control de Fuentes Subterráneas*. Santiago, Chile: Superintendencia de Servicios Sanitarios. 12p.
- SISS. (1995). *Resolución N°666/95 Exenta. Fija tiempo minimo de contacto cloro-agua en servicios publicos de agua potable*. Santiago, Chile. Superintendencia de Servicios

- Sanitarios. 2 p.
- SISS. (2006). *Ord: 2603: "Requiere antecedentes de las fuentes subterráneas y superficiales año 2006"*. Santiago, Chile: Superintendencia de Servicios Sanitarios. 4p.
- SISS. (2007). *Manual de métodos de ensayo para agua potable* (Segunda ed.). Santiago, Chile: Superintendencia de Servicios Sanitarios. 268p.
- SISS. (2009). *ORD. SISS N° 2841. Remite modificaciones a las instrucciones para el protocolo de intercambio de información relacionada con el Proceso de Autocontrol de Calidad Agua Potable* (n.º 2841). Santiago, Chile: Superintendencia de Servicios Sanitarios. 16p.
- SISS. (2016). *Resolución SISS N° 4423/Exenta. Control de calidad de fuentes de agua potable*. Santiago, Chile: Superintendencia de Servicios Sanitarios. 5p.
- SISS. (2019). *Informe de Gestión del Sector Sanitario 2019*. Santiago, Chile. Superintendencia de Servicios Sanitarios. 247p.
- SISS. (2020). *Misión, visión, valores de la Superintendencia de Servicios Sanitarios*. Descargado 2020-08-24, de <https://www.siss.gob.cl/586/w3-propertyvalue-6314.html>
- SISS. (2021a). *Instructivo SISS. Requisitos mínimos a cumplir en sistemas de producción de agua potable*. Santiago, Chile. Superintendencia de Servicios Sanitarios. 18p.
- SISS. (2021b). *Oficios de Actualización y Tablas Comunes*. Descargado 2021-05-29, de <https://www.siss.gob.cl/586/w3-article-9450.html>
- SISS. (2021c). *Tabla Autocontrol de Agua Potable*. Descargado 2021-05-29, de <https://www.siss.gob.cl/586/w3-article-7886.html>
- Suárez, J., Jácome, A., y Ures, P. (2014). *Coagulación - Floculación. Serie: Tratamientos Primarios*. Universidad De Da Coruña. La Coruña. 24 p.
- Suárez López, J., Burgos, A., y Rodríguez, P. (2014). *Filtración En Medio Granular. Serie: Tratamientos terciarios*. Universidad De Da Coruña. La Coruña. 41 p.
- SUEZ. (2021). *Water Handbook - Chemical Feed Systems | SUEZ*. Descargado 2021-06-14, de <https://www.suezwatertechnologies.com/handbook/chapter-35-chemical-feed-systems>
- Te Chow, V. (1994). *Hidráulica de canales abiertos* (M. E. Suárez, Ed.). Santafé de Bogotá, Colombia: McGraw-Hill. 667p.
- Tecfluid. (2018). *Serie FLOMID Sensor FLOMID-FX. Convertidos MX4. Manual de instrucciones*. Barcelona. Tecfluid. 71p.
- Timsa. (2016a). *Agitadores de velocidad rápida. Serie HD*. Madrid. Técnica e Ingeniería de Mezclas. 5p.
- Timsa. (2016b). *Serie TDS: Dosificadores de tornillo para productos sólidos o granulados*. Madrid. Técnica e Ingeniería de Mezclas. 5p.
- United Nations. (2010). *Resolution adopted by the General Assembly A/RES/64/292 on 28 July 2010. The human right to water and sanitation*. 3p.
- U.S. EPA. (2009). National Primary Drinking Water Guidelines. *EPA 816-F-09-004*, United

- States Environmental Protection Agency. 7p.
- U.S. Geological Survey. (2021). *Alkalinity and Water*. Descargado 2021-06-11, de https://www.usgs.gov/special-topic/water-science-school/science/alkalinity-and-water?qt-science_center_objects=0{#}qt-science_center_objects
- USEPA. (2003). *Arsenic Treatment Technology Evaluation Handbook for Small Systems. EPA 816-R-03-014*. Ireland. U.S. Environmental Protection Agency. 126p.
- Vargas, L. (2004). Mezcla Rápida. En Centro Panamericano de Ingeniería Sanitaria y Ciencias del Ambiente (Ed.), *Tratamiento de agua para consumo humano, plantas de filtración rápida, manual i: Teoría* (pp. 227–262).
- Wagner, E. G., Pinheiro, R. G., y Organization, W. H. (2001). *Upgrading water treatment plants / E. G. Wagner and R. G. Pinheiro* (Vol. 1). London, U.K: Spon Press. 227p.
- WHO. (2003). Iron in drinking-water. World Health Organization. Guidelines for drinking-water quality. *Who/Sde/Wsh/03.04/08, (Vol. 2)*, 4p.
- WHO. (2011). *Guidelines for drinking-water quality* (cuarta ed.). Geneva: World Health Organization. 541p.

Anexo A

Tablas con información complementaria

A.1. NCh 409 Of. 2005

A continuación se presentan los elementos y parámetros de la NCh409/1 faltantes en el texto

Tabla A.1: Criterios para elementos o sustancias químicas de importancia para la salud (Tipo II): Sustancias orgánicas (INN, 2005).

Sustancia	Límite máximo [$\mu\text{g/L}$]
Tetracloroetano	40
Benceno	10
Tolueno	700
Xilenos	500

Tabla A.2: Criterios para elementos o sustancias químicas de importancia para la salud (Tipo II): Plaguicidas (INN, 2005).

Plaguicida	Límite máximo [$\mu\text{g/L}$]
DDT + DDD + DDE	2
2,4 - D	30
Lindano	2
Metoxicloro	20
Pentaclorofenol	9

Tabla A.3: Elementos o sustancias químicas de importancia para la salud (Tipo II): Productos secundarios de la desinfección (INN, 2005).

Producto	Límite máximo [mg/L]
Monocloroamina	3
Dibromoclorometano	0,1
Bromodichlorometano	0,06
Tribromometano	0,1
Triclorometano	0,2
Trihalometanos	1 ^a

^a Suma de las razones entre la concentración medida de cada uno y su respectivo límite máximo.

Tabla A.4: Criterios para elementos radiactivos (Tipo III) (INN, 2005).

Elemento	Límite máximo Bq/L
Estroncio 90	0,37
Radio 226	0,11
Actividad base total ^a	37
Actividad beta total ^b	1,9
Actividad alfa total ^c	0,55

^a Excluyendo Sr-90, Ra-226 y otros emisores alfa.

^b Incluyendo Sr-90, corregida para el K-40 y otros radioemisores naturales.

^c Incluyendo Ra-226 y otros emisores alfa.

A.2. Información requerida por la Superintendencia de Servicios Sanitarios

La SISS, pide información a las empresas sanitarias para el control de fuentes, según lo dispuesto en la Resolución SISS N°1138/92: “Instructivo de Control de Fuentes Subterráneas” (SISS, 1992). La Tabla A.5 a rellenar, es proporcionada en la Ord. N°2.603: “Requiere antecedentes de las fuentes subterráneas y superficiales” del 28 de Diciembre del 2006 (SISS, 2006).

Tabla A.5: Autocontrol de fuentes PR044001 (SISS, 2006).

Servicio abastecido ^a	Demanda máxima diaria (l/s) ^b	Mes/ día demanda máxima diaria ^c
Tipo de captación ^d	Nombre de la captación ^e	Producción de la captación el día de demanda máxima M3 ^f
Capacidad de producción el día de demanda máxima (l/s) ^g	Nivel estático ^h	Fecha de medición ⁱ
	peak, no peak	
Nivel dinámico ^{mj}	Fecha de medición ^k	Caudal asociado al nivel dinámico (l/s) ^l
	peak, no peak	
Porcentaje de seguridad ^m	Macromedición ⁿ	Comentarios ^ñ

^a Identifica los servicios abastecidos por la captación.

^b Demanda máxima diaria: corresponde a la demanda del servicio el día de máximo consumo e incluye tanto el consumo domiciliario como las pérdidas por distintos conceptos en l/s.

^c Mes y día en que se produjo la demanda máxima diaria.

^d Identifica la naturaleza de la fuente (superficial o subterránea) y el tipo de captación (sondaje, drenes, lateral, etc).

^e Nombre de la captación.

^f Producción de la captación: señala el volumen producido por la captación el día de demanda máxima del año informado, en m3 /día.

^g Capacidad de producción día demanda máxima: corresponde a la capacidad máxima de producción de la captación, el día de demanda máxima del año informado, suponiendo su uso a plena capacidad las 24 horas. Este item corresponde a la capacidad máxima potencial de la captación. No confundir con la información solicitada en la columna f.

^h Nivel estático : corresponde al nivel estático medido en la captación. Se exige una medición en período peak y una medición en período no peak.

ⁱ Fecha de medición del nivel estático.

^j Nivel dinámico: corresponde al nivel dinámico medido en la captación. Se exige una medición en período peak y una medición en período no peak.

^k Fecha de medición del nivel dinámico.

^l Caudal asociado al nivel dinámico de la columna j.

^m Porcentaje de seguridad; corresponde a la relación $((g/b)-1) \times 100$ e indica el factor de seguridad de las fuentes de producción.

ⁿ Macromedidor : señala si la captación tiene macromedición. S : la captación tiene macromedición. N: la captación no tiene macromedición.

^ñ Comentarios: esta columna permite agregar comentarios respecto a la información anterior.

La SISS mediante la Ord. SISS N° 2.841: “Remite modificaciones a las instrucciones para el protocolo de intercambio de información relacionada con el Proceso de Autocontrol de Calidad Agua Potable” (SISS, 2009); solicita en la Tabla A.6, rellenar con los parámetros de autocontrol indicados según la NCh409 (SISS, 2021c).

Tabla A.6: Sistema de calidad de agua potable PR014001: Autocontrol de Agua Potable (SISS, 2021c).

Campo	Tipo	Descripción	Valores válidos
Rut	Numérico	RUT de la empresa que informa. Sin guión ni dígito verificador	Valor entero con una longitud máxima de 10 dígitos.
Periodo	Numérico	Período mensual	AAAAMM
Codigo del servicio	Texto	Código otorgado por la SISS para trazabilidad de los servicios de Agua Potable	-
Codigo del sector	Texto	Código del Sector de Agua Potable	-
Codigo de la muestra	Numérico	Indica la Identificación de control definida por la ES. Puede ser un correlativo único por periodo	$X \geq 0$
Tipo del Punto de muestreo	Texto	Corresponde a la tipificación del punto donde se realizó la extracción de la muestra.	F=Fijo V=Variable R=Reclamo
Utm Norte	Real	Indica las coordenadas UTM norte del punto de descarga especificadas en Datum Wsg84 y huso 19	El rango a validar es $X \geq 3796202$; $X \leq 8066934$
Utm Este	Real	Indica las coordenadas UTM este del punto de descarga especificadas Datum Wsg84 y huso 19	El rango a validar es $X \geq -4000$; $X \leq 1322198$
Tipo de muestra	Texto	Indica si es una muestra o un remuestreo	M=Muestra R=Remuestreo
Periodo remuestreo (Es obligatorio si en el campo Tipo de muestra informa R.)	Texto	Periodo a que corresponde la muestra original si esta realizando un remuestreo	AAAAMM
Fecha muestra	Fecha	Fecha en que se realizó la muestra	AAAA-MM-DD
Codigo Parametro	Texto	Código del parámetro	Según indica SISS (SISS, 2021c)
Signo	Texto	Signo del valor medido	-- Igual - Menor -- Mayor
Valor	Numérico	Valor medido	$X > 0$ $X < 10000000000$
Rut Laboratorio (SISS, 2021b)	Numérico	Indica el Laboratorio que realizó el analisis del parametro	-
Id Laboratorio (SISS, 2021b)	Numérico	Indica la sucursal del Laboratorio	-

A.3. Valores de densidad, viscosidad cinemática y dinámica del agua

Tabla A.7: Densidad, viscosidad cinemática y dinámica en función de la temperatura (Arboleda, 2000a).

Temperatura [°C]	Densidad [Kg/m ³]	Viscosidad dinámica [Kg/m s] x10 ⁻³	Viscosidad cinemática $v=u/p=$ [m ² /s] x10 ⁻⁶
0	999,87	1,792	1,792
1	999,93	1,732	1,732
2	999,97	1,674	1,674
3	999,99	1,619	1,619
4	1000,00	1,568	1,568
5	999,99	1,519	1,519
6	999,97	1,473	1,473
7	999,93	1,429	1,429
8	999,88	1,387	1,387
9	999,81	1,348	1,348
10	999,73	1,310	1,310
11	999,63	1,274	1,274
12	999,52	1,239	1,240
13	999,40	1,206	1,206
14	999,27	1,175	1,176
15	999,13	1,145	1,146
16	998,97	1,116	1,117
17	998,80	1,088	1,089
18	998,62	1,060	1,061
19	998,43	1,034	1,036
20	998,23	1,009	1,010
21	998,02	0,984	0,986
22	997,80	0,961	0,963
23	997,57	0,938	0,940
24	997,53	0,916	0,919
25	997,07	0,895	0,897
26	996,81	0,875	0,877
27	996,54	0,855	0,858
28	996,26	0,836	0,839
29	995,97	0,818	0,821
30	995,68	0,800	0,804

A.4. Mantenimiento de equipos de medición de caudal móviles

Tabla A.8: Mantenimiento equipos móviles (INN, 2011)

Equipo	Actividad	Frecuencia mínima (meses)	
Controlador	Revisión visual, corroborar integridad y limpieza. Chequeo del software de funcionamiento.	Cada uso	
Conectores	Revisión visual de conectores, limpieza general. Observar uso apropiado de los tapones de los receptáculos		
Desecante interno controlado	Revisión visual de color del desecante (por ejemplo, la sílica gel cambia de color de azul a rosado lo que indica necesidad de reemplazo).		
Porta fusible	Revisar integridad. Reemplazo.		
Pantalla	Revisión visual de integridad.		
Sonda de A/V	Revisión visual, verificación mediciones de altura y velocidad. Verificación de estado de pines; corroboración buen estado de cable de la sonda. Posterior al uso, limpieza de la sonda en general.		
Desecante sensor A/V	Revisión visual de color del desecante (por ejemplo, la sílica gel cambia de color de azul a rosado lo que indica necesidad de reemplazo).		
Sonda A/V	Calibración sensor de nivel.		
Desecante interno controlador	Reemplazo		Anual
Portafusible			
Desecante sensor A/V			
Molinete			
Hélice (propela)	Limpieza y remoción de suciedad si corresponde. Revisión visual; observar si en las aspas existen daños o roturas.	Cada uso	
Eje	Observar si existe deslizamiento o juego. Lubricar.		
Rodamientos	Revisar estado de rodamientos, lubricar		
Soporte del cable	Remover y/o revisar que no exista óxido, roturas, fracturas o desgaste. Revisar estado de la conexión e integridad del cable		
Cabeza registradora	Revisar baterías, limpieza de conectores, chequear integridad de la señal.		

Anexo B

Calibración de equipos de dosificación química

B.1. Calibración de equipos de dosificación química en seco.

Los alimentadores volumétricos y gravimétricos necesitan constantes calibraciones, la frecuencia con que se realicen va a depender de la edad del alimentador, el historial de mantenimiento y la experiencia del operador con el equipo (Lauer et al., 2009).

Los alimentadores volumétricos deben ser calibrados cuando se cambia el lote de productos químicos, debido a un posible cambio en la consistencia o densidad del material. El uso de equipos auxiliares tales como tanques vibratorios o sistemas de pulsos, pueden hacer que el sistema requiera aún más calibraciones. El equipo debería calibrarse con el mínimo de frecuencia que indique el fabricante.

Instrumentos:

- Reloj
- Contenedor para guardar el químico (del tamaño suficiente para la prueba completa)
- Balanza (precisión suficiente para pesar el 10 % del contenedor vacío)

Procedimiento (Lauer et al., 2009):

- Registrar el ajuste del alimentador.
- Recoger el producto químico del alimentador y registrar el tiempo (varios minutos de recolección se recomiendan, más de 2, aunque se debe estudiar el caso, ya que entre mayor tiempo, mejor la calibración).
- Pesar el producto químico recogido.
- Repetir con varias configuraciones del dosificador.

- Graficar los resultados (incluya la fecha y el nombre del operador). A modo de ejemplo la Figura B.1 presenta un gráfico de calibración en seco.

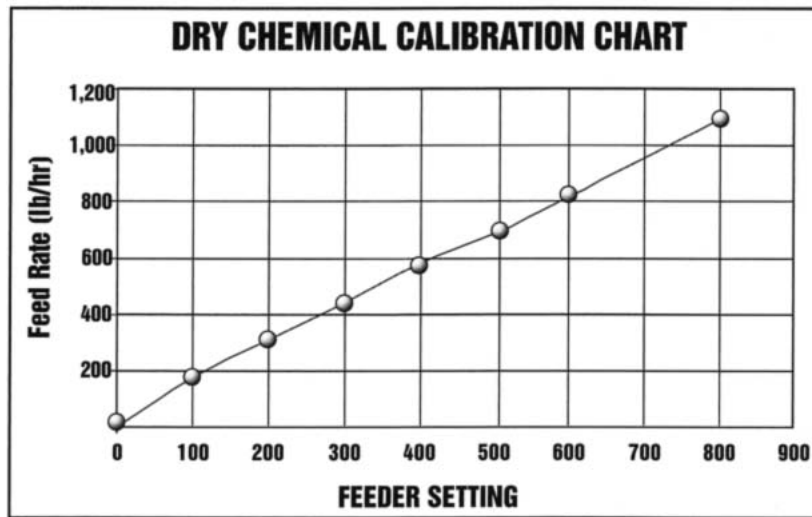


Figura B.1: Gráfico con calibración para producto seco (Lauer et al., 2009).

- Compare cada calibración con las anteriores (esto puede revelar algún problema con el equipo). Si se cambió el producto químico o configuración, utilizar esta última calibración directamente.

B.2. Calibración de equipos de dosificación química líquida.

Es necesario calibrar periódicamente las bombas dosificadoras de productos químicos para garantizar su precisión. La frecuencia de la calibración depende de la estabilidad de la bomba, del producto químico que se alimenta y la variabilidad de las condiciones del agua tratada.

La mayoría de las bombas dosificadoras de productos químicos deben calibrarse al menos una vez al mes. Incluso las bombas dosificadoras de productos químicos precalibradas digitalmente deben tener una calibración de vez en cuando. En lo posible, el sistema debe contar con una cámara de calibración fija, lo que facilita la calibración periódica. Las Figuras 2.7 (a) y B.2 muestran instalaciones con un cilindro de calibración fijo, además en este último se puede observar la realización de una calibración.

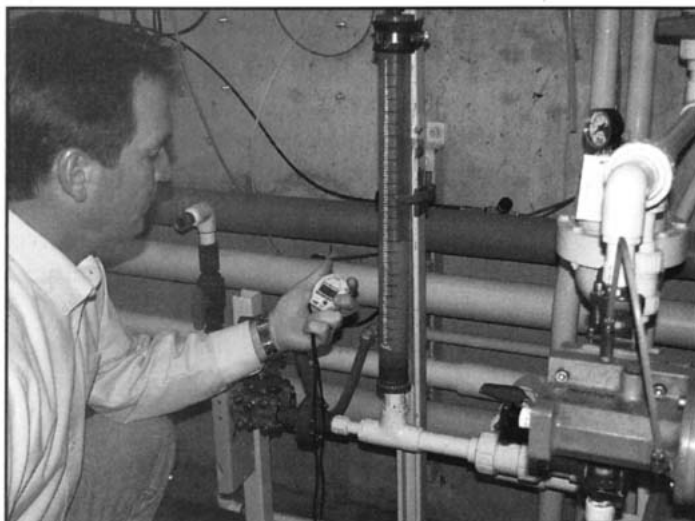


Figura B.2: Realización prueba de calibración a sistema líquido con bomba y cilindro calibrador fijo (Lauer et al., 2009).

La calibración de la bomba también puede realizarse sin un sistema de calibración instalado permanentemente, pero requeriría de válvulas para descargar el producto químico de la bomba a un contenedor, y registrar el volumen suministrado durante un tiempo medido.

A continuación, se presenta un procedimiento de calibración generalizado para sistemas líquidos (Lauer et al., 2009):

- Ajuste la velocidad y pulsos entregados por la bomba para comenzar el procedimiento.
- Abra la(s) válvula(s) para llenar la cámara de calibración con el producto químico.
- Llene la cámara de calibración hasta un punto por encima de un valor de medición importante.
- Aislar la bomba dosificadora para bombear desde la cámara de calibración.
- Poner a cero el temporizador. Comience a bombear desde la cámara de calibración. Cuando el producto químico caiga en la gradación, ponga en marcha el temporizador.
- Bombee el producto químico durante un período de tiempo medido; cuanto más largo, más preciso.
- Anote el volumen de producto químico bombeado y el tiempo; registre el resultado.
- Seleccione diferentes ajustes de la bomba y registre los valores; repita el procedimiento de calibración.
- Trace los resultados en un gráfico para desarrollar las curvas de calibración. En la Figura B.3 se puede observar un gráfico de calibración.

Example 7-1 An alum feed pump is calibrated as follows:

Calibration Results

Pump Speed Setting	Pump Stroke Setting	Volume Pumped (mL)	Time (sec)	Pump Rate (mL/min)
25	50	104	10	624
50	50	200	10	1,200
75	50	317	10	1,902
100	50	400	10	2,400

Plot these results on a chart. See Figure 7-14 for an example. Repeat this procedure for other speed and stroke settings.

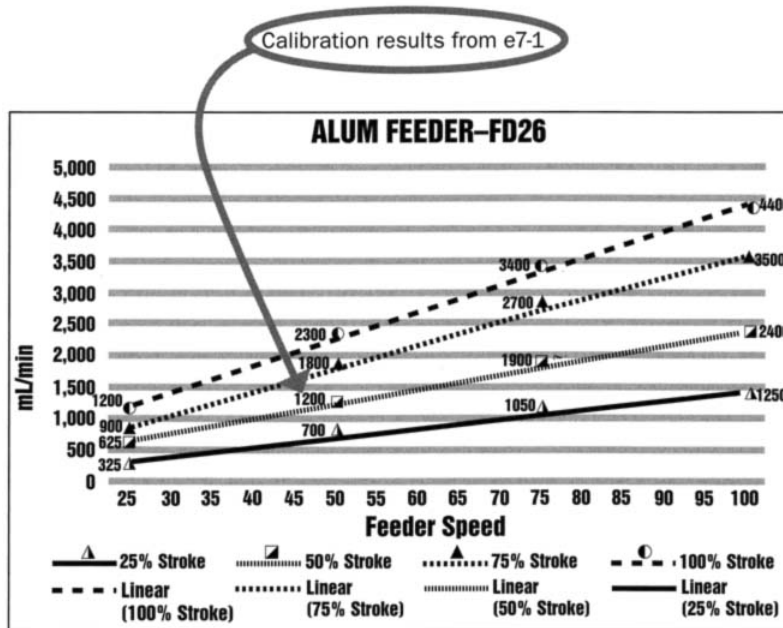


Figura B.3: Grafico de calibración aluminio líquido (Lauer et al., 2009).

- Con lo anterior se tendrán las tasas de bombeo para el producto con distintas configuraciones de la bomba.

B.3. Calibración de equipos de dosificación química de gases.

La calibración refiere a la precisión de la medición del instrumento en relación con una concentración conocida de gas. Los detectores de gas realizan mediciones relativas, en lugar de evaluar independientemente la cantidad de gas presente, miden la concentración de la muestra de gas y luego la comparan con la concentración conocida del gas que el instrumento está configurado para muestrear. Esta “concentración conocida” sirve como escala de medición del instrumento, o punto de referencia. Si el punto de referencia del instrumento se ha movido, entonces su lectura también se moverá. Esto se llama “deriva de calibración” y le ocurre a la mayoría de los instrumentos con el tiempo. (Las causas más comunes de la deriva de calibración son la degradación normal de los sensores, la exposición del sensor a venenos y

condiciones de funcionamiento difíciles o demandantes).

Cuando un instrumento experimenta una deriva de calibración, puede seguir midiendo la cantidad de gas presente, pero no puede convertirla en una lectura numérica precisa. La calibración periódica con una concentración de gas estándar certificada actualiza el punto de referencia del instrumento, lo que le permite volver a producir lecturas precisas.

Existen dos métodos para verificar la calibración del instrumento: mediante una prueba funcional o realizando una calibración completa.

Prueba funcional (MSA, 2014)

Un control funcional es una forma de verificar la calibración exponiendo el instrumento a una concentración conocida de gas de prueba. La lectura del instrumento se compara con la cantidad real de gas presente (como se indica en la botella). Si la respuesta del instrumento está dentro de un rango aceptable de la concentración real, entonces se verifica su calibración. Cuando se realiza una prueba funcional, la concentración de gas de prueba debe ser lo suficientemente alta como para activar la alarma del instrumento. Si los resultados de la prueba funcional no están dentro del rango aceptable, entonces se debe realizar una calibración completa.

Calibración completa (MSA, 2014)

Una calibración completa es el ajuste de la lectura del instrumento para que coincida con las concentraciones conocidas (generalmente un estándar certificado), de gas en cero y de ajuste, para compensar la desviación de la calibración. En la mayoría de los casos, una calibración completa sólo es necesaria cuando un instrumento no pasa la prueba funcional (o después de que se le haya realizado un mantenimiento).

Control cero (MSA, 2014)

Un control de cero se realiza para verificar que el instrumento lee el cero verdadero (también denominado “línea de base”) en un entorno en el que no hay ninguna cantidad de gas objetivo. Las situaciones comunes en las que se realiza un control de cero incluyen:

- Después de la exposición del sensor a un contaminante que afecte el sensor.
- Después de que el sensor haya sido expuesto a una concentración muy alta del gas objetivo.
- Cuando el sensor envejece, ya que puede desviarse gradualmente.
- Después de que la unidad haya funcionado en condiciones de fondo variables (por ejemplo, niveles de humedad).
- Después de la exposición a condiciones extremas (por ejemplo, alta temperatura o humedad).

Si el instrumento no supera el control del cero, debe realizarse un ajuste del cero, en el que el instrumento se ajusta al cero verdadero.

Frecuencia de calibración (MSA, 2014)

La frecuencia de calibración depende del tiempo de funcionamiento del sensor, de las condiciones de uso (incluida la exposición a productos químicos) y de la experiencia del usuario con el instrumento. Los sensores nuevos deben calibrarse con mayor frecuencia, hasta que los registros de calibración demuestren la estabilidad del sensor. La frecuencia de calibración puede entonces reducirse al programa establecido por el responsable de seguridad o el director de la planta. Antes de calibrar los sensores, es una buena práctica aplicar energía a la unidad para permitir que el sensor se adapte al nuevo entorno. Los sensores deben estar alimentados al menos una hora completa antes de realizar cualquier intento de calibración.

Anexo C

Medidores de caudal

C.1. Contrastación de equipos

Procedimiento para canal abierto, ductos parcialmente llenos, o ductos a presión (INN, 2011):

- Elegir el equipo patrón según la Tabla C.1, establecer sus condiciones de uso según la Tabla 2.16, e instalarlo en la misma sección que el equipo fijo en el canal o estructura (si no se puede realizar en la misma sección debido a problemas de acceso, instalación de equipo o aceleración del flujo, realizar las mediciones a una distancia igual o mayor a 5 veces el ancho del canal abierto o del ducto parcialmente lleno).

Tabla C.1: Contrastación de caudal (INN, 2011)

Sistema de medición	Patrón portátil	Error máximo de contrastación
Estructura hidráulica con cualquier sensor de nivel	<ul style="list-style-type: none">• Flujómetro magnético inductivo• Molinete	10 %
Canal sin estructura hidráulica con sensor de nivel y de velocidad	<ul style="list-style-type: none">• Flujómetro magnético inductivo• Molinete	10 %
Sensor ultrasónico por efecto Doppler sumergido	<ul style="list-style-type: none">• Flujómetro ultrasónico por efecto Doppler en presión sobrepuesto• Flujómetro magnético inductivo	10 %
Sensor ultrasónico de tiempo de tránsito con tubo	<ul style="list-style-type: none">• Flujómetro ultrasónico de tiempo de tránsito• Flujómetro magnético inductivo	7 %
Sensor ultrasónico de tiempo de tránsito sobrepuesto	<ul style="list-style-type: none">• Flujómetro ultrasónico de tiempo de tránsito; o• Flujómetro magnético inductivo	10 %
Sensor electromagnético	<ul style="list-style-type: none">• Flujómetro ultrasónico de tiempo de tránsito• Flujómetro magnético inductivo	7 %

- Determinar el caudal mediante 5 mediciones (de altura y velocidad según corresponda), en un periodo de mínimo 30 minutos.
- Para ductos en presión, en el caso específico de la contrastación en terreno del sensor electromagnético, el equipo patrón se debe instalar en el mismo ducto, cerca del sensor fijo a contrastar y al menos a una extensión de cinco diámetros aguas debajo de cualquier singularidad (codo, curva, válvula y otros).
Los canales cerrados en presión, no se deben seleccionar como puntos de medición debido a la irregularidad de la sección.

Procedimiento para equipos móviles de caudal (INN, 2011):

La verificación se realiza en un banco de prueba de la siguiente forma:

- La contrastación se realiza en un banco de prueba, el cual debe consistir en un circuito cerrado con patrón electromagnético, de flujo controlado con una sección abierta o cerrada, como el de la figura C.1, de dimensiones calibradas y flujo turbulento plenamente desarrollado, donde se instala el equipo a contrastar.
El sensor electromagnético debe quedar instalado fijo en el banco de prueba. Se debe establecer las condiciones de uso del sensor electromagnético, como equipo patrón, según indique la ficha técnica correspondiente.

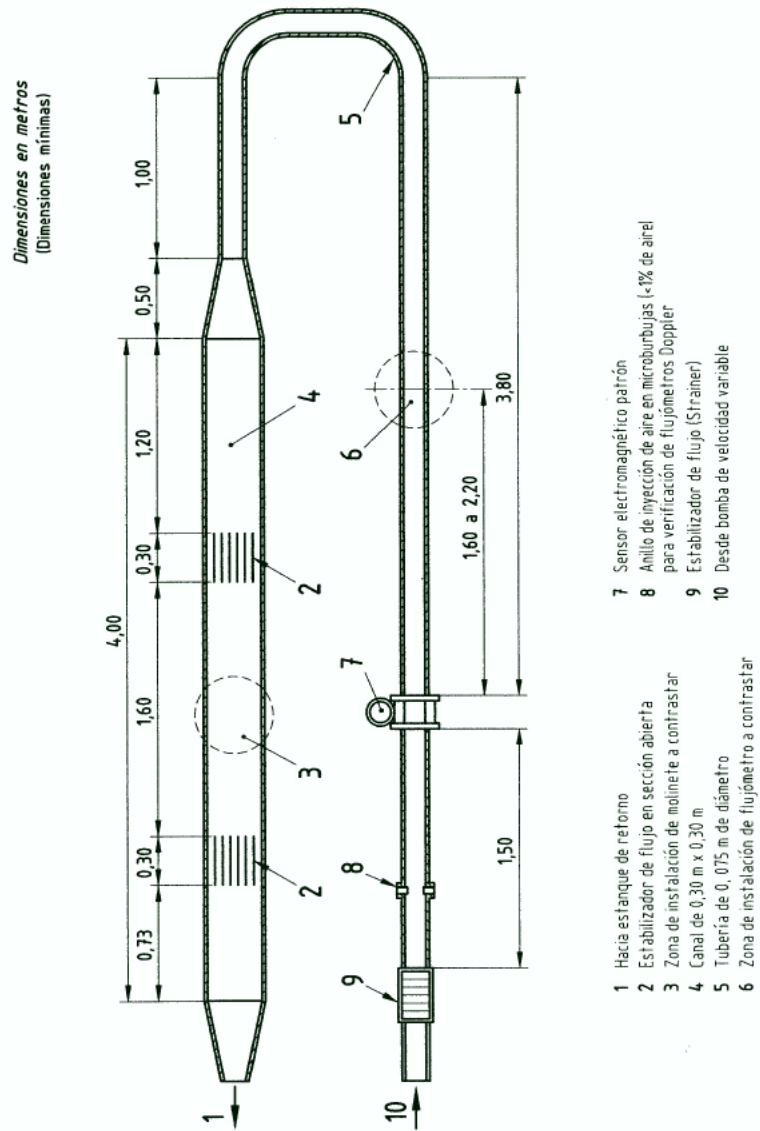


Figura C.1: Banco de prueba para contrastación de equipos móviles (INN, 2011).

- Instalar en el banco de pruebas el equipo móvil a contrastar, según la Tabla C.2, situándolo en las zonas de instalación indicadas para molinete y para flujómetro, respectivamente, de la Figura C.1.

Tabla C.2: Contrastación de los equipos de medición móviles (INN, 2011)

Equipo móvil a contrastar (patrones y de uso rutinario)^a	Equipo patrón fijo	Error máximo de contrastación
Molinete	Sensor electromagnético	5 %
Flujómetro acústico de inmersión		
Flujómetro magnético inductivo		
Flujómetro ultrasónico de tiempo de tránsito sobrepuesto		
Flujómetro ultrasónico por efecto Doppler en presión sobrepuesto		
Equipo móvil a contrastar sólo de uso rutinario	Equipo patrón fijo	Error máximo de contrastación
Equipos de área-velocidad	Sensor electromagnético	7 %

^a Los molinetes se deben ubicar, dentro de la zona de instalación, de manera que mida la velocidad a 0,6 h en el eje del canal.

Los otros equipos móviles se deben ubicar, en la zona de instalación, según lo indicado en el manual del fabricante.

- Determinar la velocidad ($V_{mín.}$, V y $V_{máx.}$) mediante cinco mediciones, en el mismo punto (según el punto anterior), y en iguales condiciones, en un período dado (como mínimo 1 min. para cada condición de flujo), dependiente del equipo contrastado. En el caso de contrastación en sección abierta, se realiza simultáneamente con la medición antes indicada, la medición del caudal con el equipo patrón y se convierte en el equivalente de velocidad en dicha sección abierta. En el caso de contrastación en sección cerrada, se realiza simultáneamente con la medición antes indicada, la medición del caudal con el equipo patrón y se determina la velocidad en dicha sección cerrada.

Registros:

- Para los procedimientos antes indicados, en los registros se deben llevar las variables primarias que fueron medidas durante el período de prueba (nivel, velocidad, área mojada, según corresponda) y los cálculos del caudal correspondiente (medidor patrón y sistema o equipo de medición contrastado), fecha y lugar de contrastación.

Procesamiento de datos, cálculo del error de contrastación:

- Calcular el error de contrastación con la Fórmula C.1

$$E_{Contrastacion} = E_c + E_p + 2\left(\frac{E_{cm}}{\sqrt{n}}\right) + 2\left(\frac{E_{pm}}{\sqrt{n}}\right) + D_c \quad (C.1)$$

Donde:

E_c [%]: Error del instrumento a contrastar. Se obtiene desde el último certificado de calibración, o en su defecto, tratándose de equipo nuevo, del % de exactitud documentado por el fabricante.

E_p [%]: Error del patrón. Se obtiene desde el último certificado de calibración, o en su defecto, tratándose de equipo nuevo, del % de exactitud documentado por el fabricante.

E_{cm} [%]: Error del método de medición del equipo a contrastar. El error se obtiene de la desviación estándar de una serie de mediciones durante el ejercicio de contrastación. Se considera aceptable, para el cálculo de la desviación estándar, cinco (5) mediciones durante una misma condición de flujo.

E_{pm} [%]: Error del método de medición utilizado para el patrón. El error se obtiene de la desviación estándar de una serie de mediciones durante el ejercicio de contrastación. Se considera aceptable, para el cálculo de la desviación estándar, cinco (5) mediciones durante una misma condición de flujo. En el caso de contrastación mediante aforo con molinete se selecciona el método más apropiado. En este caso, para E_{pm} se considera la mayor desviación estándar obtenida.

D_c [%]: Diferencia media entre instrumentos. La serie de mediciones realizada con el equipo fijo se promedian para obtener un valor medio único. Igualmente se procede con las efectuadas con el patrón. La diferencia entre ambos se expresa en % con respecto a la media del patrón.

n: Número de mediciones durante una misma condición de flujo

- Calcular el porcentaje de diferencia entre los caudales entregados, D_c , con la ecuación C.2, donde en este caso el valor estándar es el del patrón y las del real con el instrumento fijo, con eso rellenar la Tabla C.3.

$$D_c[\%] = \frac{|ValorReal - ValorEstandar|}{ValorEstandar} \quad (C.2)$$

Tabla C.3: Comprobación por contrastación

Q1 ^a [l/s]	Q2 ^b [l/s]	Dc [%]

^a Promedio del caudal entregado por equipo de la estructura hidráulica.

^b Promedio del caudal medido por equipo remoto llevado a terreno

Criterios de aceptación

- El medidor de caudal sometido a la prueba, se considerará como en correcto funcionamiento, si se cumple el criterio de contrastación para cada una de las mediciones contrastadas contra el equipo patrón respectivo.

Si no se cumple el criterio antes indicado, se debe repetir la prueba y si nuevamente no se cumple el criterio, el equipo debe ser sometido a una nueva calibración aunque aún no se haya cumplido el período de vigencia de la calibración anterior.

C.2. Procedimiento de equipos móviles utilizados en estructuras hidráulicas

Procedimiento para equipos móviles:

Los procedimientos para la verificación en terreno, después de cada instalación del equipo móvil, consiste en (INN, 2011):

- Verificar que el equipo móvil se ha instalado de acuerdo con lo especificado en la ficha técnica respectiva.
- Medir el nivel de escurrimiento (altura de flujo) existente, con la regleta instalada en la estructura o con un nivel topográfico y comparar que la medición realizada, sea equivalente a la entregada por el medidor de caudal móvil. Repetir este mismo procedimiento al finalizar el período de monitoreo.
- En el caso de canales sin estructura hidráulica se debe verificar que el nivel, con respecto al fondo del canal, medido en dos puntos ubicados a una distancia de un ancho y en un punto ubicado a $2/3$ del ancho, no tenga una diferencia mayor a 2 % o 1 [cm], cualquiera que sea el mayor. En caso que no se cumpla esta condición, se debe cambiar la sección hasta cumplir la condición.

Anexo D

Fichas metodológicas para evaluación en planta

D.1. Antecedentes de la planta

La presente sección tiene la finalidad de recopilar los antecedentes generales de la planta, desde datos concernientes a la topografía hasta el tipo de tratamiento y las unidades que lo llevan a cabo en la planta. Toda la información debe ser proporcionada por la empresa de servicios sanitarios o mandante de las instalaciones, y será verificada en los capítulos que siguen.

La información debe ser entregada previo a la visita a las instalaciones, para su manejo y análisis, con el objetivo de filtrar los procedimientos que son posibles y necesarios ejecutar. De forma generalizada, se recomienda recabar los siguientes antecedentes de la planta de tratamiento de agua potable:

- Ubicación (Región, ciudad-comuna, coordenadas de la planta)
- Nombre de la planta
- Población considerada para el diseño de la planta
- Captación de agua
 1. Coordenadas de la toma de agua.
 2. Descripción general de la estructura utilizada para la captación de agua.
 3. Dimensiones de la estructura.
 4. Dimensiones del canal que lleva el flujo.
- Nombre de la fuente/s
- Caudal tratado
- Parámetros a remover por la planta
- Plano de la planta

- Unidades de los procesos implicados en la potabilización de agua (Tipo de unidades implicadas en cada proceso, número de unidades, dimensiones de las unidades, caudal de diseño y máximo utilizado, entre otros)
- Datos históricos relevantes recopilados en la planta (Parámetros de entrada y salida en la planta, caudal de entrada, modificaciones en las unidades, emergencias ocurridas en la planta, entre otros)
- Equipos del laboratorio

Con la información recopilada, se debe generar un Layout, que explique de manera simple y resumida el funcionamiento de la planta, junto a un cuadro resumen con las características más importantes.

Una vez realizado el procesamiento, se deben definir las pruebas y verificaciones a realizar, lo cual dependerá de las unidades a evaluar en el sistema. También se debe estudiar en detalle cada procedimiento, seleccionar y llevar la instrumentación necesaria al lugar de aplicación.

Una vez en la planta, se deben registrar los datos generales para comenzar con la evaluación. La información mínima requerida se presenta en la Tabla D.1.

Tabla D.1: Identificación de la planta de tratamiento de agua potable.

Ciudad:	
Región:	
Nombre de la planta:	
Coordenadas de la planta:	
Tipo de fuente:	
Número de fuentes:	
Caudal [l/s]:	
Turbiedad [UNT]:	
Parámetros críticos [-]:	
Posee laboratorio:	Si/No

D.2. Medición de caudal

Tabla D.2: Cumplimiento de restricciones, certificaciones y mantenimiento de los instrumentos en la medición de caudal.

Fecha de realización:		
Equipo o instrumento utilizado	Proceso en donde mide caudal el instrumento	Observaciones
	¿Cumple con las restricciones?	
	¿Cumple con la duración del certificado de fábrica?	
	¿Cumple con mantenimiento de equipos?	

Tabla D.3: Registro de las dimensiones de la canaleta Parshall.

Datos	
Fecha:	
Persona encargada:	
Canaleta Parshall Prefabricada/ Construida en planta	
Instrumento utilizado:	
Comentarios:	

Lugar	Real	Estándar
W [cm]		
A [cm]		
B [cm]		
C [cm]		
D [cm]		
E [cm]		
T [cm]		
G [cm]		
K [cm]		
N [cm]		
X [cm]		
Y [cm]		

Tabla D.4: Registro del ancho de garganta de la canaleta Parshall.

Número	W [cm]	Número	W [cm]	Número	W [cm]
1		4		7	
2		5		8	
3		6		9	

Tabla D.5: Revisión sumergencia en canaleta Parshall

Número	Ha [cm]	Hb [cm]	Sumergencia (Hb/Ha)
1			
2			
3			
4			
5			

D.3. Productos químicos

Tabla D.6: Información de productos químicos utilizados en la planta

Producto químico	Forma (seco, líquido, gas)	Equipo dosificador	Densidad del producto
Concentración del producto [%]	Restricción informada ^a (pH, temperatura almacenamiento, otros)	Lugar de aplicación ¿El punto de inyección del producto químico es el correcto? ^b	Dosis Química

^a Restricción informada por el fabricante de la mantención del producto químico que se le compró

^b Además de indicar el lugar donde se aplica el producto químico, indicar si este es efectivamente el lugar correcto de aplicación, según las recomendaciones realizadas en el punto 3.3.2.

Tabla D.7: Cantidad de productos químicos almacenados.

Químico ^a	Caudal [l/s]	9 [d]	15 [d]	20 [d]	25 [d]	30 [d]

^a Creación con datos histórico de la planta

D.4. Coagulación

Tabla D.8: Características del resalto en vertedero en canal rectangular

N°	Altura antes del resalto $h1^a$ [cm]	Altura después del resalto $h2$ [cm]	Longitud del resalto [cm]	Caudal [l/s]	Temperatura del agua [°C]
1					
2					
3					

^a Alturas asociadas a la Figura 3.4.

Tabla D.9: Parámetros del gradiente en un vertedero rectangular

N°	Número de Froude	Pérdida de carga h'^a [m]	Longitud del resalto [m]
1			
2			
3			
N°	Velocidad media [m/s]	Tiempo coagulación [s]	Gradiente de velocidad [s-1]
1			
2			
3			

^a El proceso de cálculo se encuentra en la sección 3.4.2.1. B.

D.5. Floculación

Tabla D.10: Registro de las dimensiones de un floculador hidráulico de tabiques de flujo horizontal

Datos		
Fecha:		
Persona encargada:		
Comentarios:		
Sentido del flujo	Nº de secciones	Largo total sección [m] (L)
Ancho total sección [m] (A)	Profundidad sección [m]	Número de tabiques sección
Espesor de tabiques [cm] (e)	Largo de los tabiques [m] (l)	Separación de tabiques [cm] (a)
Altura de gradas entre secciones [m] (en caso de haber)		
Comentarios:		

Tabla D.11: Tamaño de floc en un floculador hidráulico.

Datos		
Fecha:		
Persona encargada:		
Caudal [l/s]:		
Temperatura del agua [°C]:		
Comentarios:		
Número	Distancia o Nº de tabique	Tamaño del floc [mm]
1		
2		
3		
4		
5		
6		
7		
8		

Tabla D.12: Toma de datos para gradiente de floculación

Datos	
Fecha:	
Persona encargada:	
Caudal [l/s]	
Temperatura del agua [°C]	
Comentarios:	

Medición altura del flujo		
Número	Distancia o N° de tabique	Altura flujo [cm]
1		
2		
3		
4		
5		

Tabla D.13: Cálculo del tiempo de retención y gradiente de floculación en un floculador hidráulico.

Número	Energía ^a [m]	Perdida carga con tramo anterior [m]	Volumen entre tramos [m]
1			
2			
3			
4			
5			
Tiempo de retención [min]	Gradiente en el tramo [s-1]		
1			
2			
3			
4			
5			

^a El proceso de cálculo se encuentra en la sección 3.5.1.3.

Tabla D.14: Parámetros físicos de un floculador mecánico

Datos		
Fecha:		
Persona encargada:		
Comentarios:		
Nombre de la unidad	N° de unidades	Ancho [m]
Largo [m]	Profundidad [m]	N° de estanques

Tipo de agitador (paleta de eje horizontal o vertical - turbina)	Modelo del motor	Potencia máxima del motor [kW]
Comentarios:		

D.6. Sedimentación

Tabla D.15: Registro de turbiedades para calcular la eficiencia de remoción del proceso.

Fecha del muestreo:	
Temperatura del agua:	
pH del agua:	
Hora ^a	Turbiedad de entrada a la planta [UNT]
Turbiedad de salida del sedimentador [UNT]	Eficiencia de remoción [%]

^a La hora en que se toman las muestras de agua pueden variar un poco a la entrada de la planta y a la salida del sedimentador.

Tabla D.16: Frecuencias por rango para turbiedad del agua decantada

Rango	Frecuencia		
	Parcial^a	Acumulada	%^b
[0 - 2]			
]2 - 4]			
]4 - 6]			
]6 - 8]			
]8 - 10 ^c]			
]10 - 12]			
]12 - 14]			
]15 - ∞]			
Total			

^a La frecuencia parcial indica el número de muestras que presentan turbiedad en el rango.

^b $\frac{\text{Muestra Acumulada}}{\text{Total muestras}} \cdot 100$

^c Lo ideal es tener una turbiedad menor a 10 [UNT] en agua decantada.

Tabla D.17: Parámetros físicos de un sedimentador de baja tasa.

Datos		
Fecha:		
Persona encargada:		
Comentarios:		
Número de unidades	Largo [m]	Ancho [m]
Profundidad [m]	Sentido del flujo	Sistema de limpieza de lodos
Sistema de entrada	Sistema de salida	Dimensiones del sistema de salida [m]
Comentarios:		

Tabla D.18: Datos para calcular la tasa superficial de un sedimentador.

Información			
Fecha:			
Persona encargada:			
Comentarios:			
Número	Hora	Caudal en el sedimentador [l/s]	Tasa superficial [m/hr]
1			
2			
3			
4			
5			

Tabla D.19: Parámetros físicos del sedimentador de alta tasa

Datos		
Fecha:		
Persona encargada:		
Comentarios:		
Tipo de sedimentador (Placas paralelas - Módulos)	Número de unidades	Largo del tanque sedimentador [m]
Ancho del tanque [m]	Distancia entre el fondo del tanque y la parte inferior de las placas [m]	Proyección de las placas/módulos en la vertical ^a [m]
Distancia entre la parte superior de las placas y la parte superior del tanque [m]	Ángulo [°]	Sistema de limpieza de lodos
Sistema de entrada	Sistema de salida	Espaciamiento de los módulos o placas [cm]
Dimensiones de las placas o módulos [m]		
Comentarios:		

^a Profundidad efectiva que ocupan las placas/módulos en la vertical

Tabla D.20: Registro de la tasa equivalente en un sedimentador de alta tasa.

Información			
Fecha:			
Persona encargada:			
Comentarios:			
Número	Hora	Caudal en el sedimentador [l/s]	Tasa equivalente [m/hr]
1			
2			
3			

D.7. Filtración

Tabla D.21: Estructura física del filtro rápido

Fecha:	
Persona encargada:	
Descripción	Información
Tipo (monocapa, bicapa, mixto, presión, gravedad)	
Número de filtros	
Tipo de control de tasa (a tasa constante, a tasa declinante)	
Tipo de control de flujo (vertedero afluente, válvulas)	
Configuración (rectangular, circular, cuadrada, horizontal, vertical)	
Dimensiones [m] (Largo, ancho, diámetro, alturas de las paredes)	
Lavado utilizado (agua, aire-agua y su secuencia)	
Área superficial por filtro [m ²]	
Año de instalación / construcción	
Condiciones del medio (en orden ascendente en la estructura) (tipo utilizado , espesor de capa [m], coeficiente de uniformidad (CU) y tamaño efectivo (TE))	
Lecho de soporte	
Medio 1	
Medio 2 (si aplica)	
Medio 3 (si aplica)	

Tabla D.22: Parámetros de funcionamiento de los filtros

Fecha:		
Persona encargada:		
Tópico	Descripción	Información
Condiciones de carga hidráulica	Máxima altura de agua sobre el medio filtrante [m]	
	Promedio de flujo operacional [l/s]	
	Máximo flujo instantáneo operacional [l/s]	
	Duración promedio de la carrera del filtro [hrs]	
Lavado	Iniciación del lavado (Pérdida de carga, valor de turbiedad, tiempo)	
	Secuencia de lavado (Agua, aire agua)	
	Duración de cada etapa del lavado [min]	
	Tasa de lavado en cada etapa [m/hr]	
	Expansión del lecho [%]	
	Término del lavado (tiempo, turbiedad, inspección visual, otro)	

Tabla D.23: Tasa de Filtración

N° Filtro:				
Fecha:				
Medida inicial [cm]	Descenso [cm]	Tiempo en ocurrir el descenso [s]	Tasa Filtración [m/hr]	Caudal de filtración [l/s]
Principio de la carrera				
	-	-	-	
	10			
	20			
	30			
Mitad de la carrera				
	-	-	-	
	10			
	20			
	30			
Final de la carrera				
	-	-	-	
	10			
	20			
	30			

Tabla D.24: Turbiedad en el tiempo para filtrado.

Temperatura:		
pH:		
Fecha:		
Tiempo recomendado	Hora	Turbiedad [UNT]
1'		
10'		
20'		
30'		
40'		
50'		
60'		
2		
3		
4		
5		
6		
7		
8		
10		
12		
14		
16		
18		
20		
22		
24		
26		
28		
30		
32		
34		
36		
38		
40		
42		
44		
46		
48		

Tabla D.25: Pruebas visuales para el proceso de retrolavado en filtros gravitacionales

Número del filtro:	
Fecha:	
	Observaciones
Estado de la estructura del filtro	
¿Se observan grietas en la superficie del lecho seco?	
¿La descarga de agua se realiza de manera homogénea por los vertederos durante el lavado?	
¿Se observa salida del medio filtrante por los vertederos durante el lavado?	
¿Se observa un buen patrón de lavado con aire? (cuando aplica)	

Tabla D.26: Tasa de Retrolavado.

N° Filtro:				
Fecha:				
Medida inicial [cm]	Ascenso [cm]	Tiempo en ocurrir el ascenso [s]	Tasa retro-lavado [cm/s]	Caudal de retrolavado [l/s]
	-	-	-	-
	10			
	20			
	30			

Tabla D.27: Turbiedad en el tiempo para el retrolavado de filtro.

Fecha :	
Hora:	
Planta:	
N° Filtro:	
Tiempo [min]	Turbiedad [UNT]
0	
1	
2	
3	
5	
7	
9	
11	
13	
15	
17	
19	
21	
23	
25	
27	
29	
31	

Tabla D.28: Medición de la expansión del lecho filtrante con una varilla estandarizada

N° Filtro:	
Fecha:	
Espesor del manto [cm]	
Distancia entre el final de la varilla y la parte superior del lecho [cm]	
Número de la última tapa que contiene medio	
Distancia entre el final de la varilla y la última tapa con lecho [cm]	
Distancia entre la parte superior del lecho y la última tapa con lecho [cm]	
Expansión del lecho [%]	

Tabla D.29: Retención de flocs ensayo Kawamura.

Nº	Profundidad [cm]	Retención de flocs [UNT]
1		
2		
3		
4		
5		
6		
7		
8		

Tabla D.30: Ensayo de bolas de lodo.

Número del filtro:		
Fecha del muestreo:		
Volumen total de la muestra	Volumen de agua desplazado por las bolas de barro	% Bolas de Lodo

Tabla D.31: Datos ensayo de granulometría.

Tamiz Nº	Diámetro [mm]	Pesos [g]	% Retenido	% Pasa
4	4,75			
8	2,36			
10	2			
12	1,7			
16	1,18			
18	1			
20	0,85			
30	0,6			
40	0,425			
50	0,3			
100	0,15			
200	0,075			

Tabla D.32: Coeficientes del ensayo de granulometría.

Diámetros y Coeficientes			
D10		Cu	
D60			

Tabla D.33: Desplazamiento de grava.

N° Filtro:			
Fecha:			
Referencia			
Punto de muestreo	Distancia en ancho [m]	Distancia a lo largo [m]	Profundidad [m]
1			
2			
3			
4			
5			
6			
7			
8			
9			
10			
11			
12			