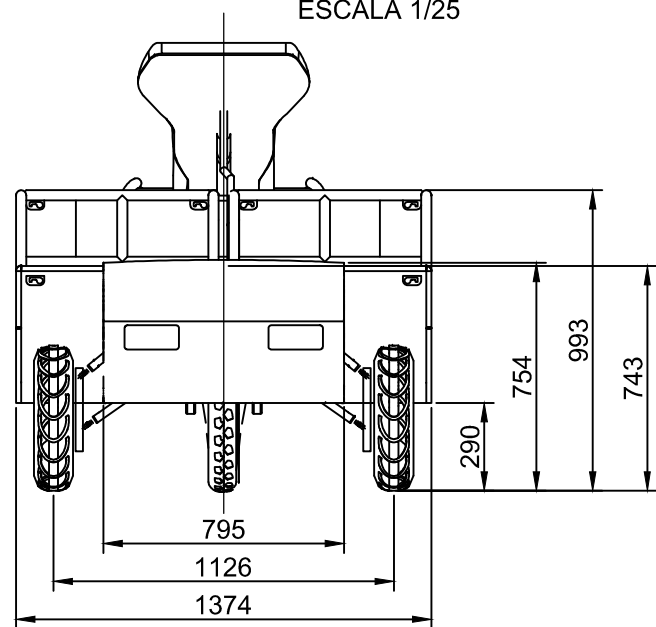


VISTA SUPERIOR

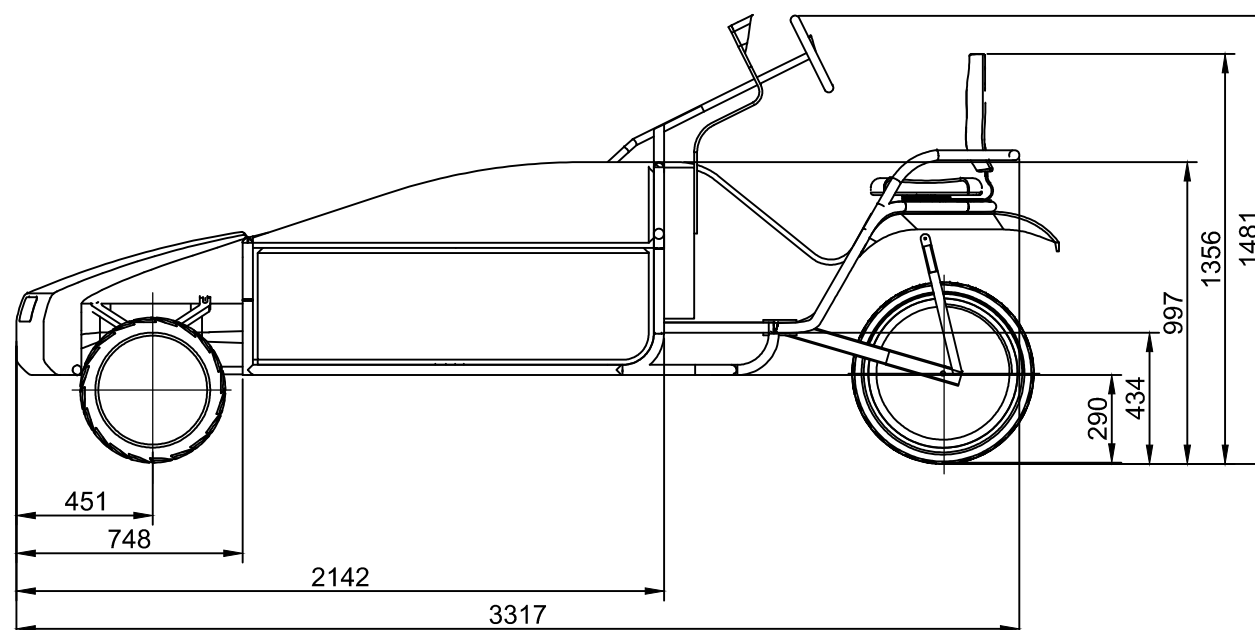
ESCALA 1/25



VISTA FRONTAL

ESCALA 1/25

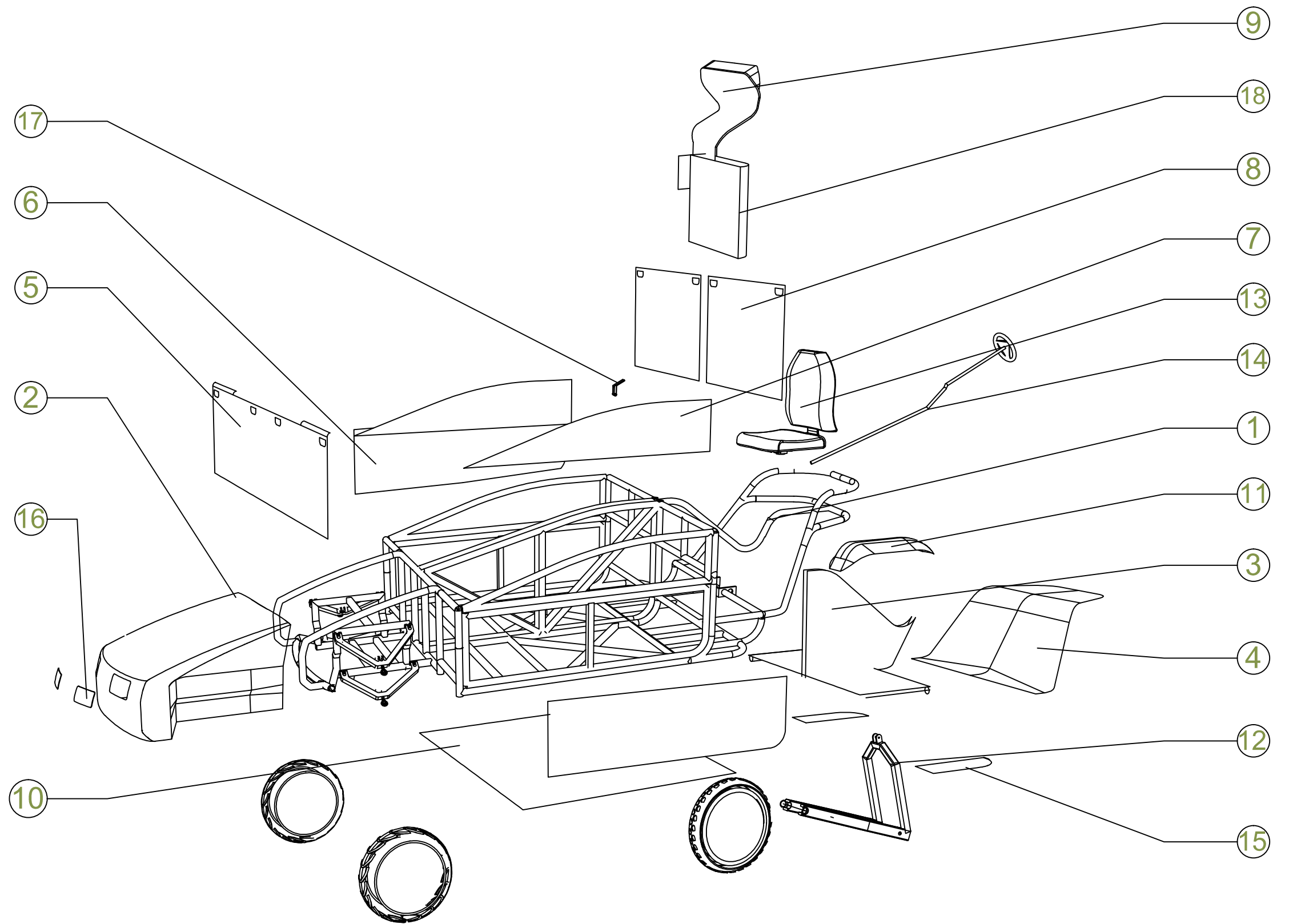
 <p style="text-align: center;">UNIVERSIDAD DE CHILE FACULTAD DE ARQUITECTURA Y URBANISMO CARRERA DE DISEÑO INDUSTRIAL</p>		
<p>PROYECTO KAYU, VEHICULO DE CARGA LIVIANA PARA HUATACONDO</p>		
<p>CONTENIDO VISTAS GENERALES VEHÍCULO</p>		
<p>OBSERVACIONES LAS MEDIDAS ESTÁN DADAS EN MILÍMETROS</p>		<p>LAMINA 01 DE 11</p>
<p>DIBUJÓ ÁLVARO VIDAL</p>	<p>FECHA 14/11/12</p>	<p>ESCALA INDICADA BAJO LOS TITULOS</p>




VISTA LATERAL

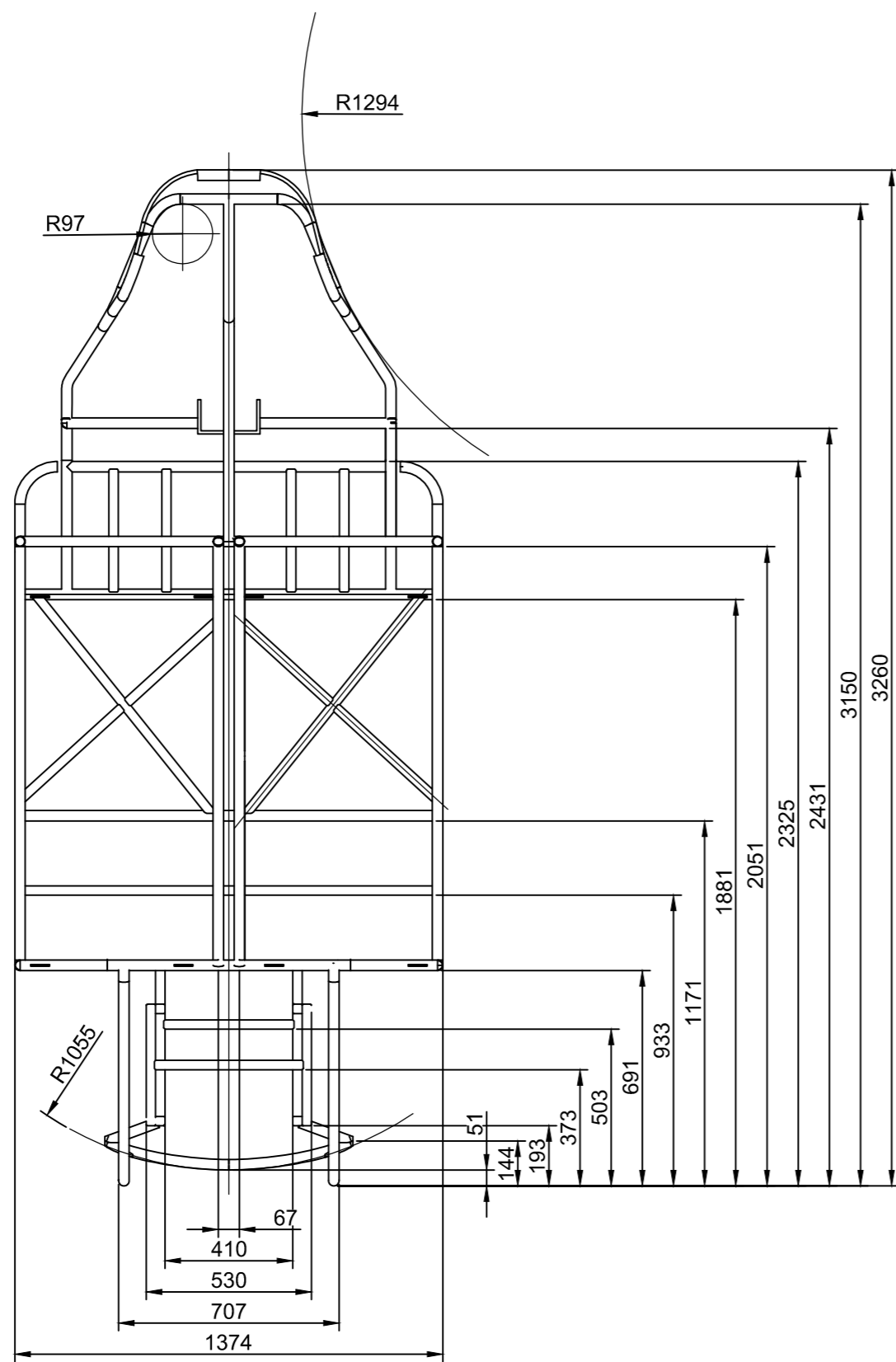
ESCALA 1/25

COMPONENTES	
CHASIS	1
CARROCERÍA FRONTAL	2
CARENADO CABINA 1	3
CARENADO CABINA 2	4
SUPERFICIE DELANTERA	5
SUPERFICIE COMPUERTA 1	6
SUPERFICIE COMPUERTA 2	7
SUPERFICIE TRASERA	8
TABLERO INSTRUMENTOS	9
SUPERFICIE PLATAFORMA	10
TAPABARRO	11
BASCULANTE	12
SILLIN	13
VOLANTE	14
PISADERA	15
FOCOS	16
SOPORTE VOLANTE	17
SOPORTE HERRAMIENTAS	18



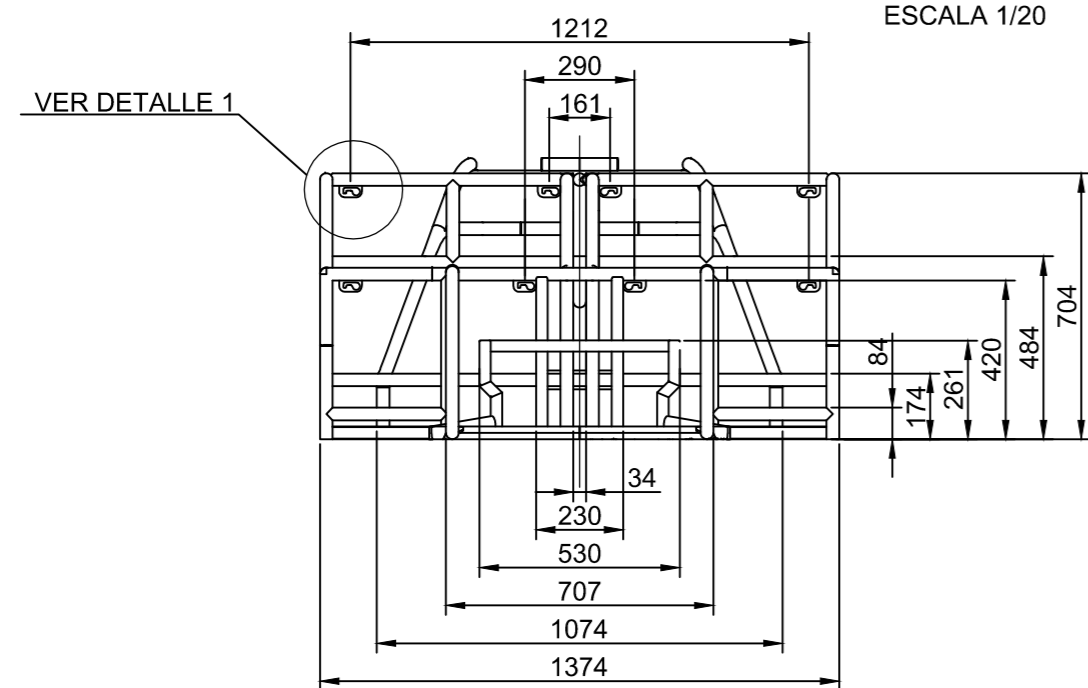
NOTA: PIEZAS SILLIN Y VOLANTE SE UTILIZARÁN MODELOS ESTÁNDAR PRESENTES EN EL MERCADO

 UNIVERSIDAD DE CHILE FACULTAD DE ARQUITECTURA Y URBANISMO CARRERA DE DISEÑO INDUSTRIAL	
PROYECTO	KAYU, VEHICULO DE CARGA LIVIANA PARA HUATACONDO
CONTENIDO	VISTA EXPLOSIVA
OBSERVACIONES	LAMINA
LAS MEDIDAS ESTÁN DADAS EN MILÍMETROS	02 DE 11
DIBUJÓ	ÁLVARO VIDAL
FECHA	14/11/12
ESCALA	INDICADA BAJO LOS TITULOS



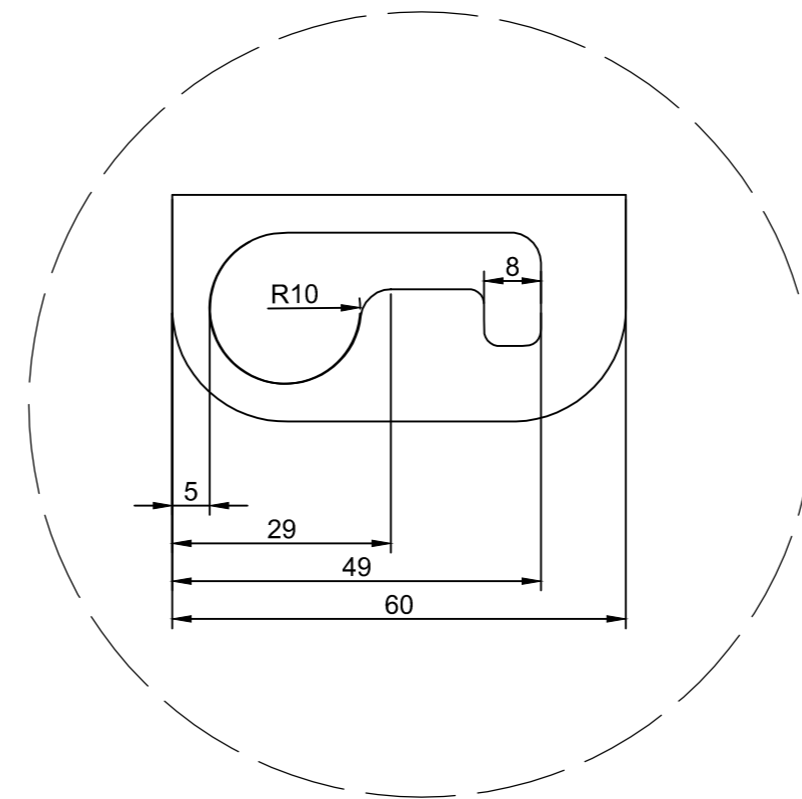
VISTA SUPERIOR

ESCALA 1/20



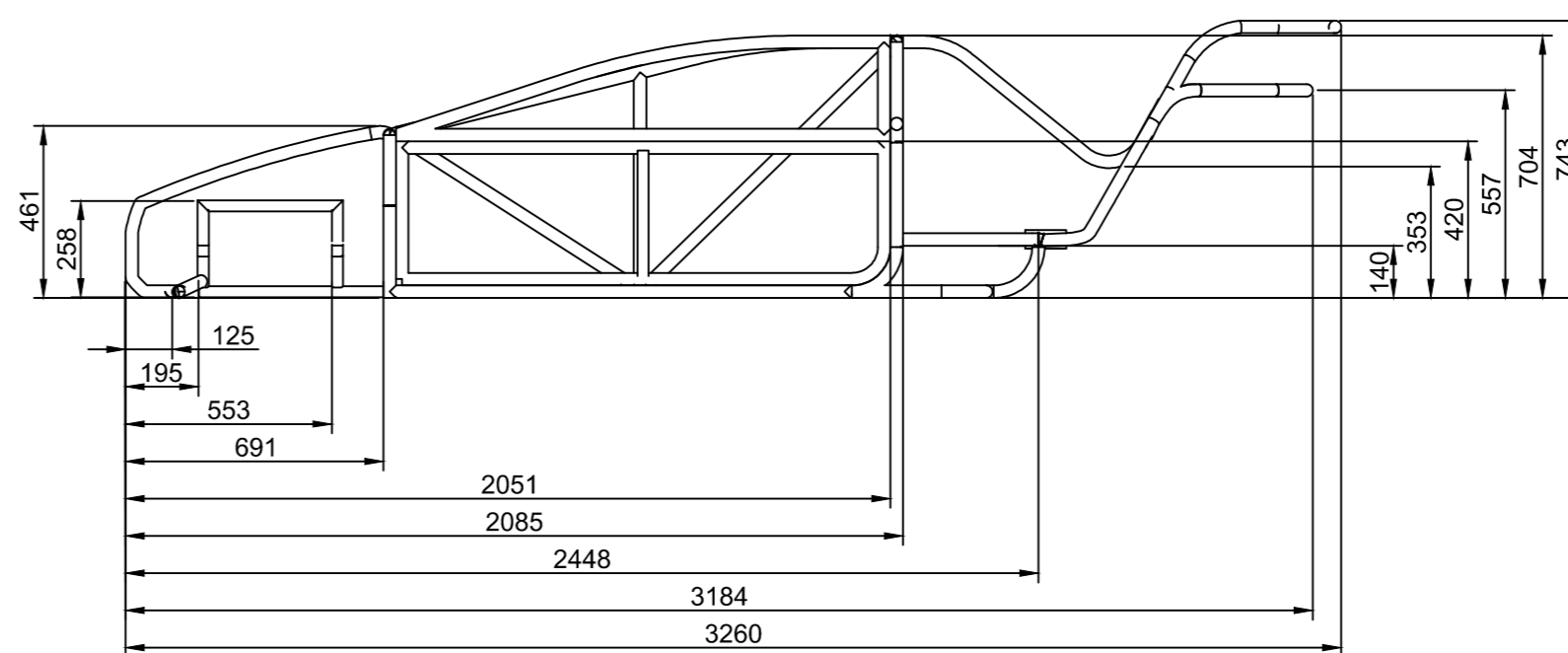
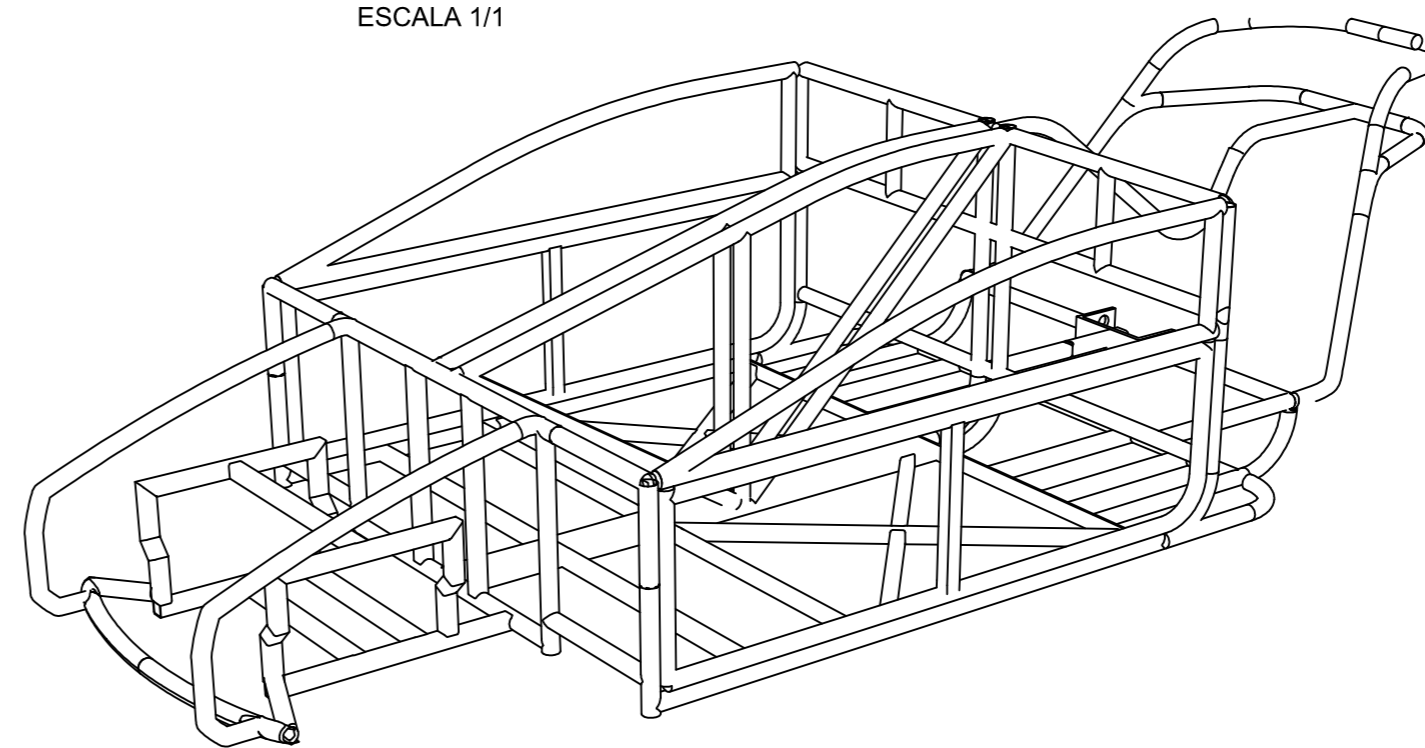
VISTA FRONTAL

ESCALA 1/20



DETALLE 1

ESCALA 1/1

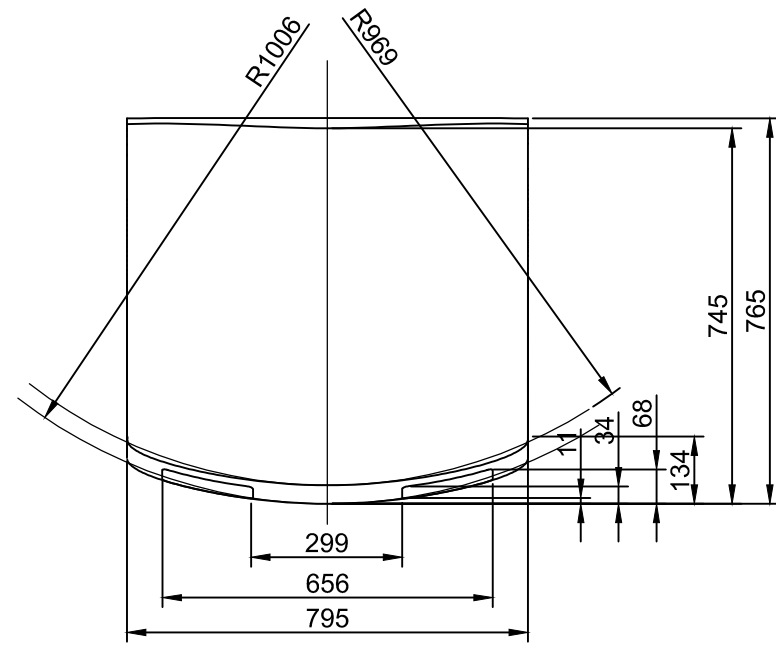


VISTA LATERAL

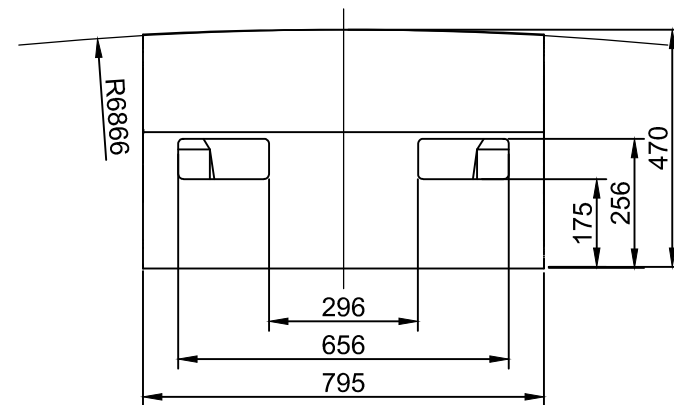
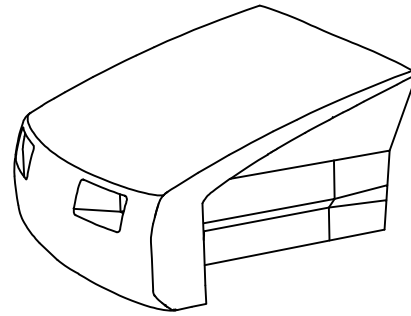
ESCALA 1/20

NOTA: LAS MEDIDAS ESTÁN DADAS EN MILÍMETROS

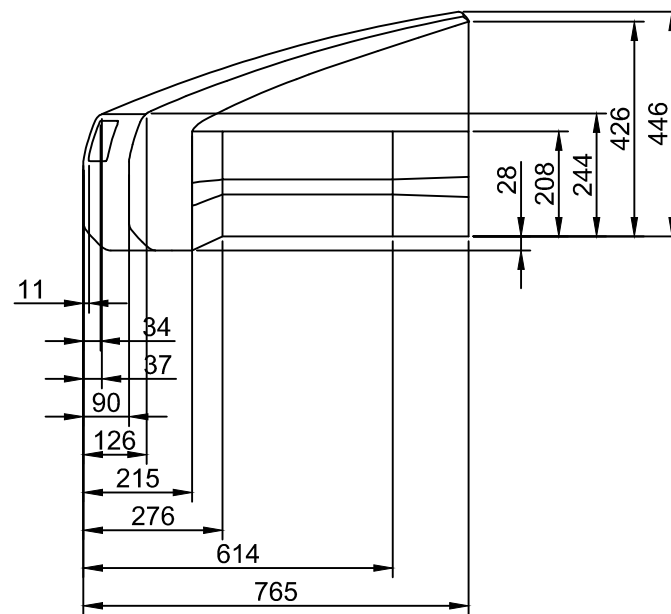
 UNIVERSIDAD DE CHILE FACULTAD DE ARQUITECTURA Y URBANISMO CARRERA DE DISEÑO INDUSTRIAL		
PROYECTO	KAYU, VEHICULO DE CARGA LIVIANA PARA HUATAACONDO	
CONTENIDO	CHASIS ESTRUCTURAL	
OBSERVACIONES	PERFILES DE 33,7mm \times ACERO ESTRUCTURAL	LAMINA
SECCIÓN CONDUCCIÓN		03 DE 11
DIBUJO	ÁLVARO VIDAL	FECHA 14/11/12
		ESCALA INDICADA BAJO LOS TITULOS



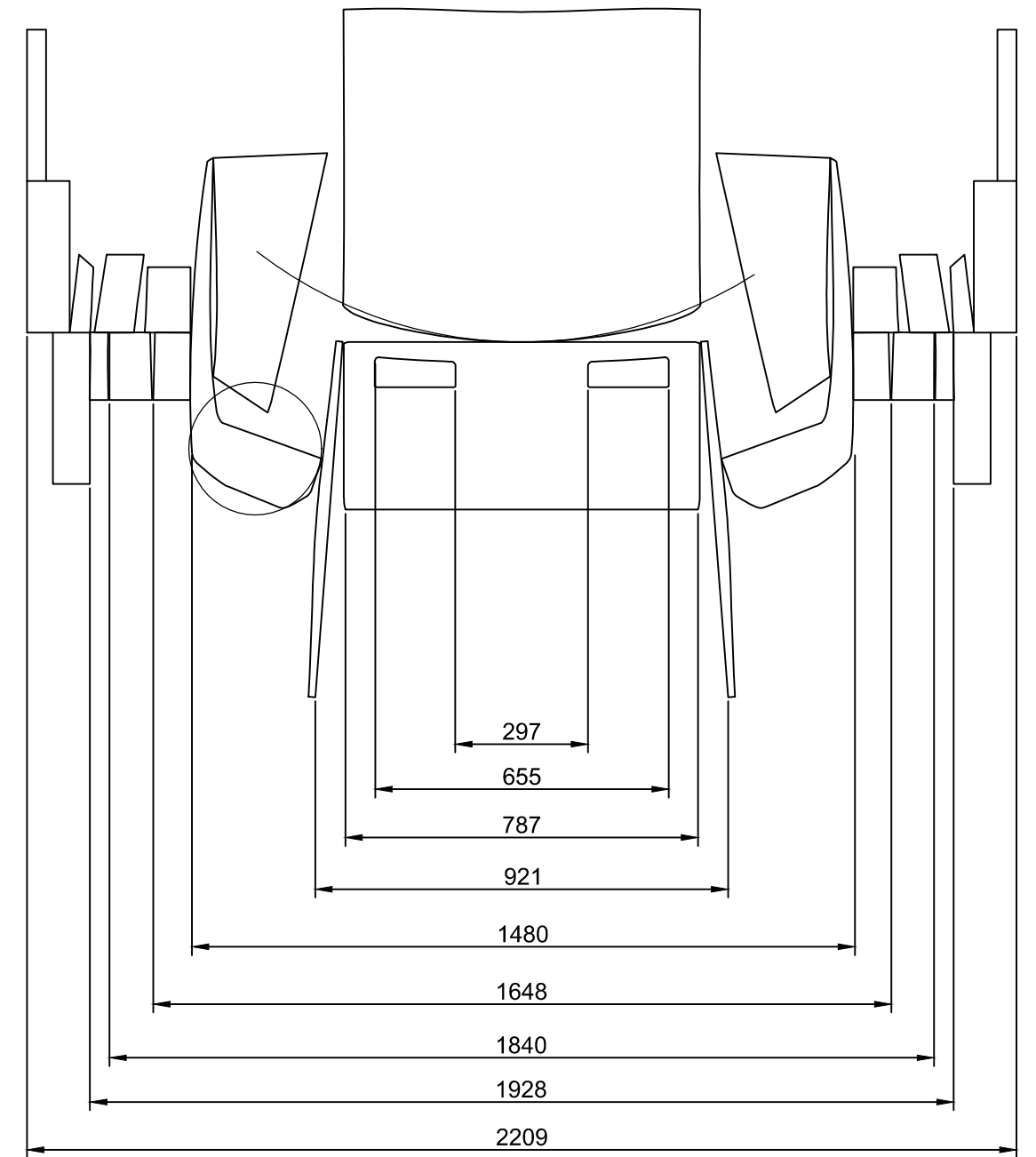
VISTA SUPERIOR
ESCALA 1/15



VISTA FRONTAL
ESCALA 1/15




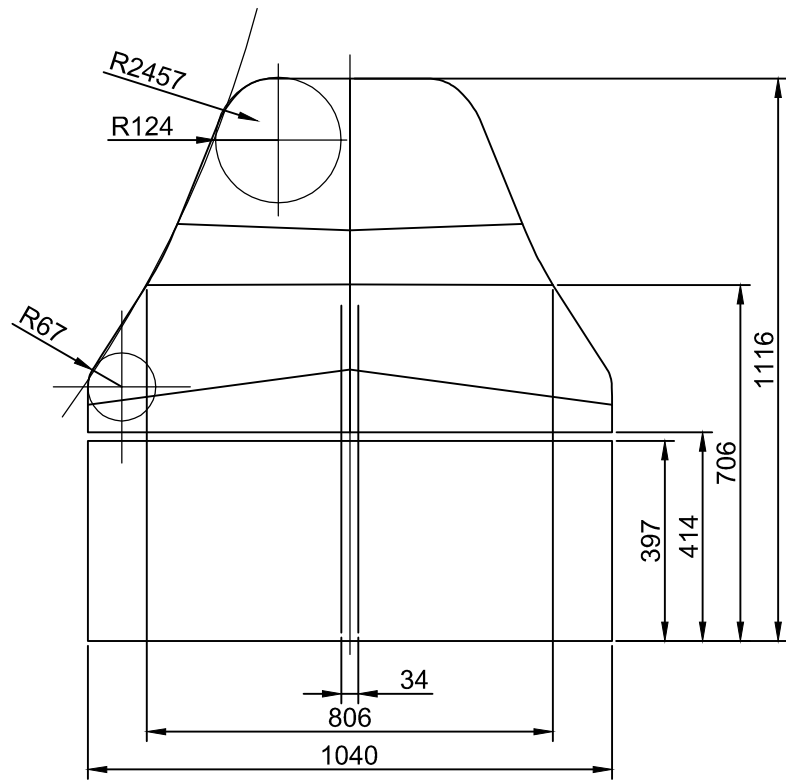
VISTA LATERAL
ESCALA 1/15



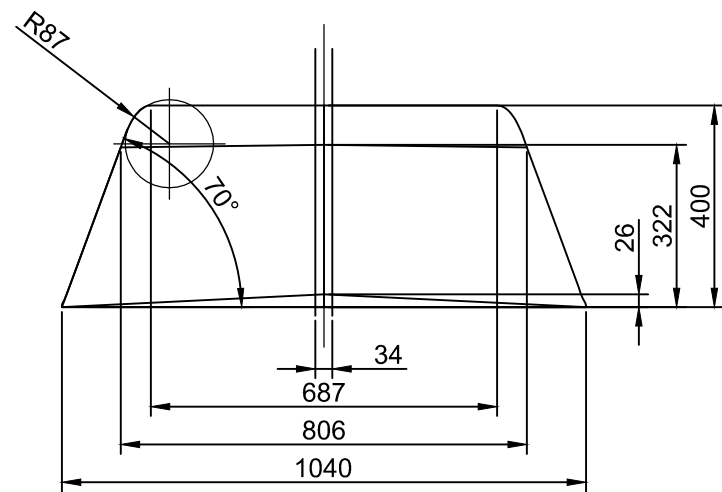
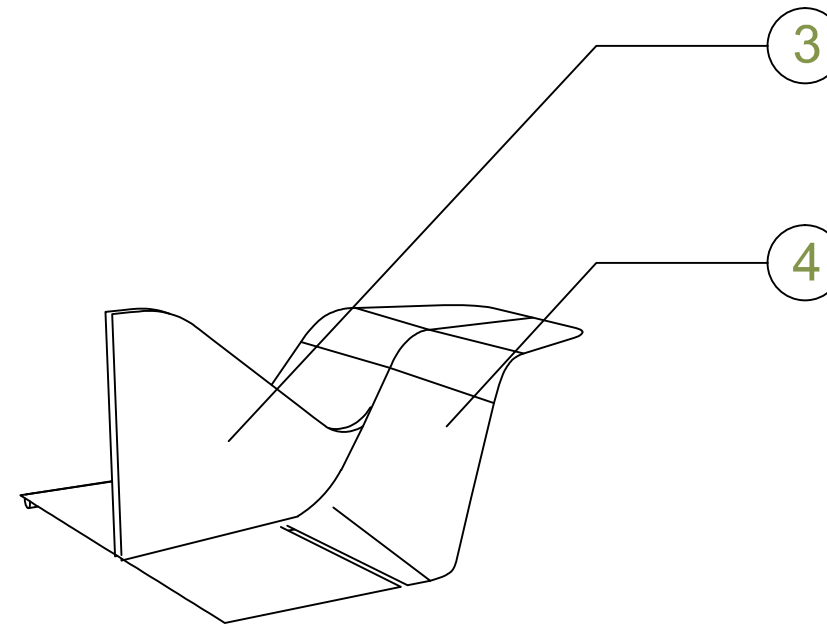
DESARROLLO SECCIÓN
ESCALA 1/15

NOTA: LAS MEDIDAS ESTÁN DADAS EN MILÍMETROS

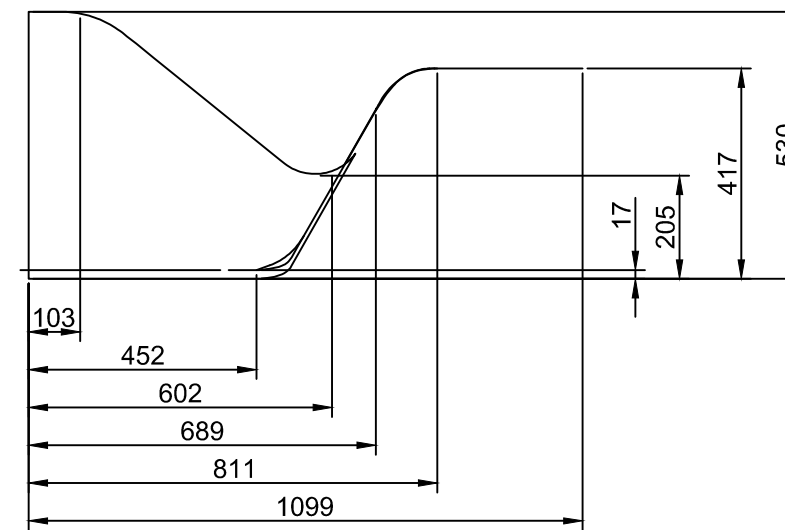
 <p>UNIVERSIDAD DE CHILE FACULTAD DE ARQUITECTURA Y URBANISMO CARRERA DE DISEÑO INDUSTRIAL</p>		
<p>PROYECTO KAYU, VEHICULO DE CARGA LIVIANA PARA HUATACONDO</p>		
<p>CONTENIDO CARROCERÍA FRONTAL</p>		
<p>OBSERVACIONES MATERIAL LATÓN DE ACERO 0,4MM ESP. TRATADO ANTICORROSIVO</p>		<p>LAMINA 04 DE 11</p>
<p>DIBUJÓ ÁLVARO VIDAL</p>	<p>FECHA 14/11/12</p>	<p>ESCALA INDICADA BAJO LOS TITULOS</p>



VISTA SUPERIOR
ESCALA 1/15




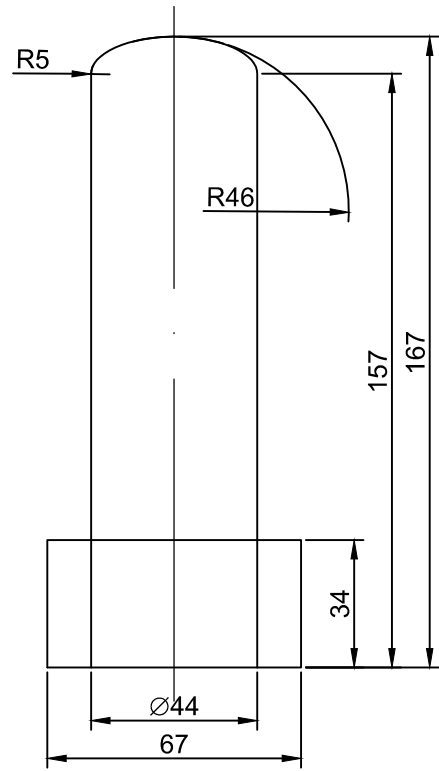
VISTA FRONTAL
ESCALA 1/15



VISTA LATERAL
ESCALA 1/15

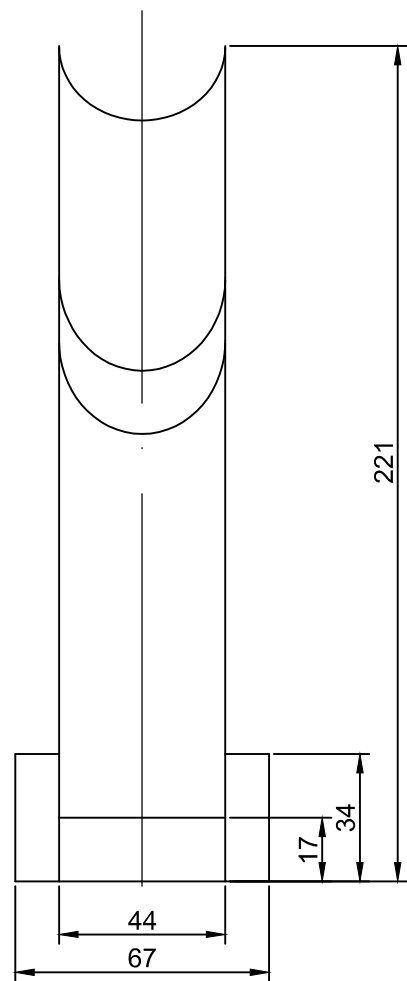
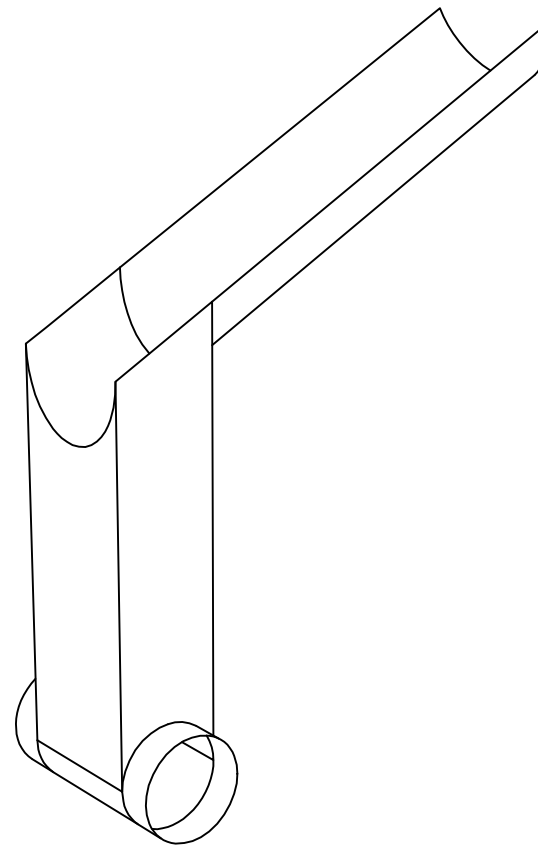
NOTA: LAS MEDIDAS ESTÁN DADAS EN MILÍMETROS

	UNIVERSIDAD DE CHILE FACULTAD DE ARQUITECTURA Y URBANISMO CARRERA DE DISEÑO INDUSTRIAL		
	PROYECTO KAYU, VEHICULO DE CARGA LIVIANA PARA HUATACONDO		
CONTENIDO PIEZAS 3 Y 4			
OBSERVACIONES FABRICADAS EN BASE A FIBRA DE VIDRIO MAT 300.		LAMINA 05 DE 11	
DIBUJÓ ÁLVARO VIDAL	FECHA 14/11/12	ESCALA INDICADA BAJO LOS TITULOS	



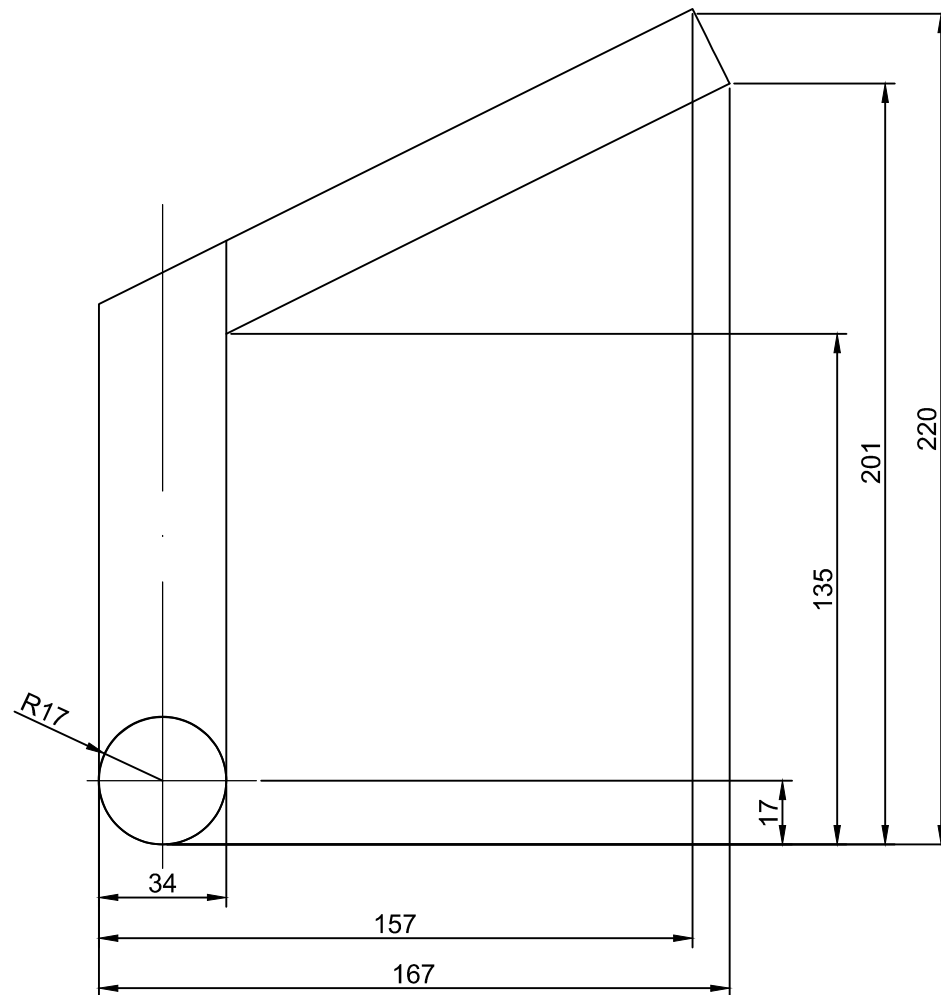
VISTA SUPERIOR

ESCALA 1/2



VISTA FRONTAL

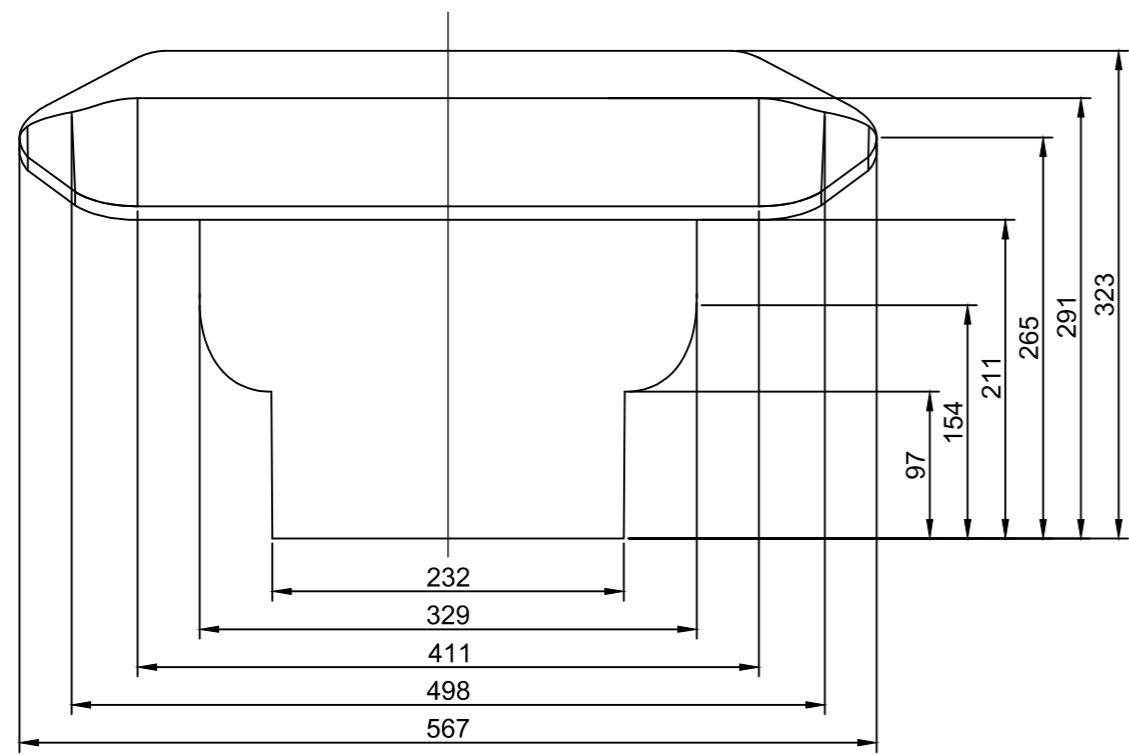
ESCALA 1/2



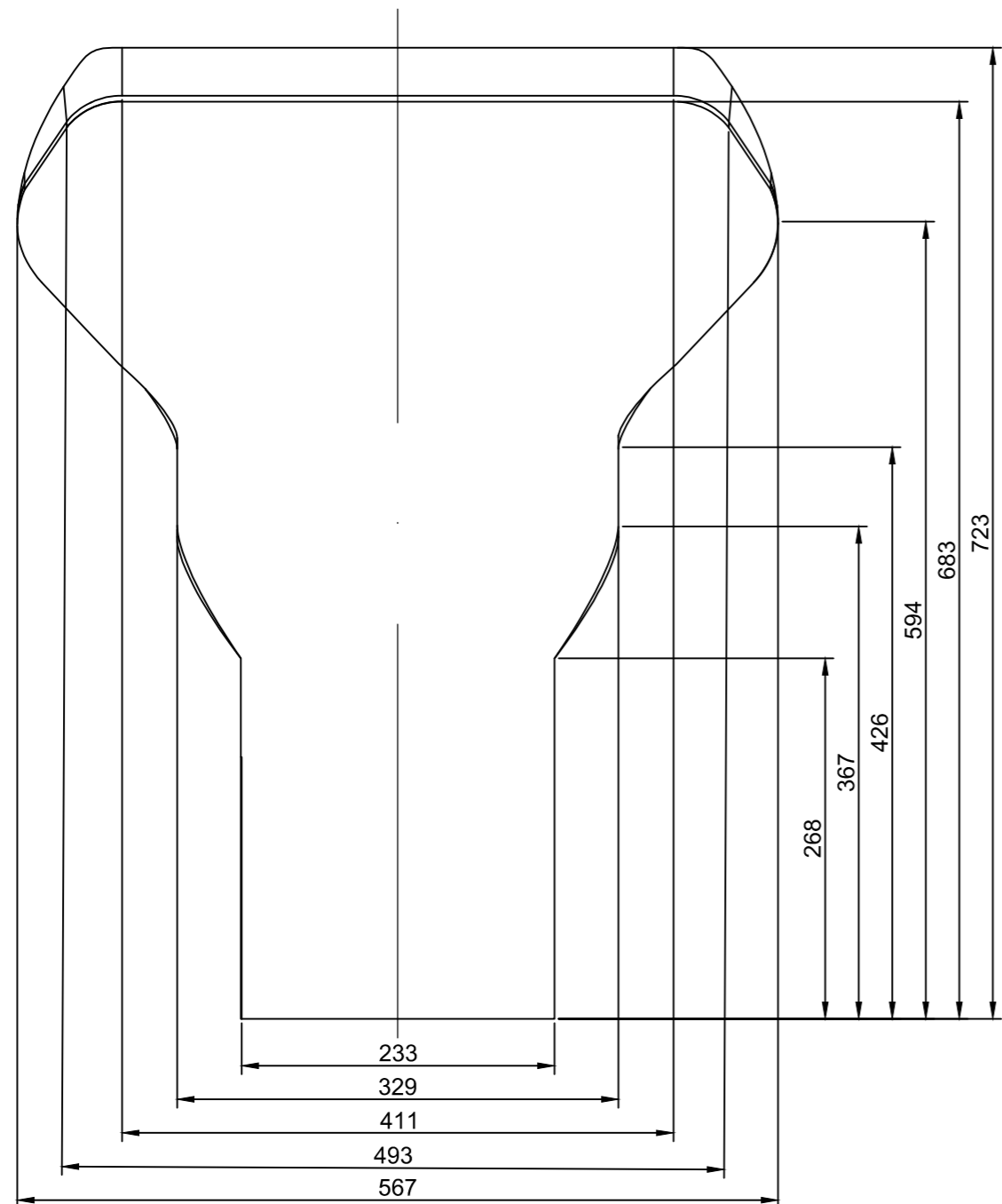
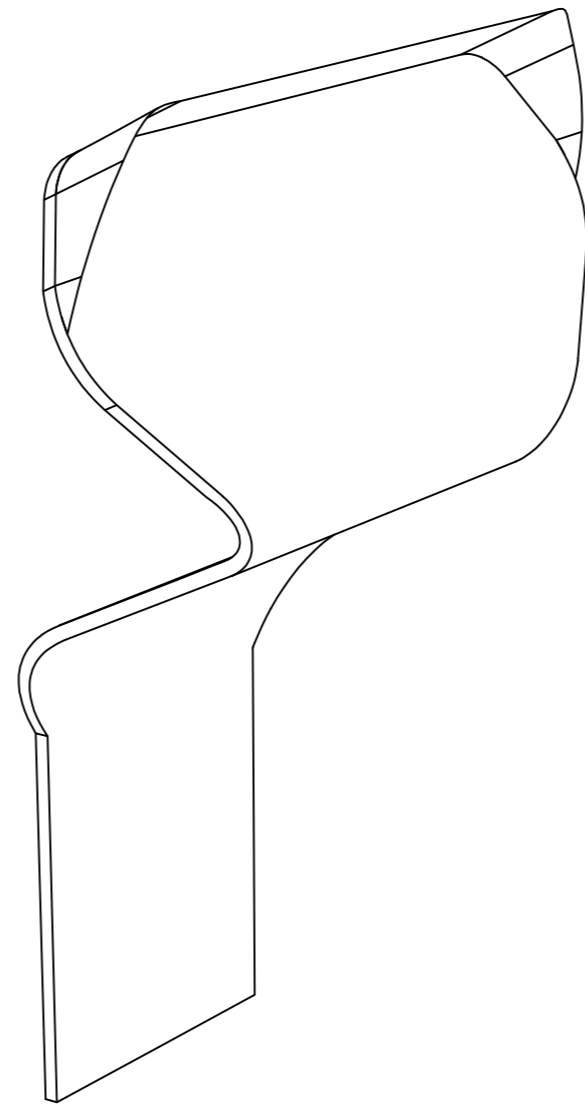
VISTA LATERAL

ESCALA 1/2

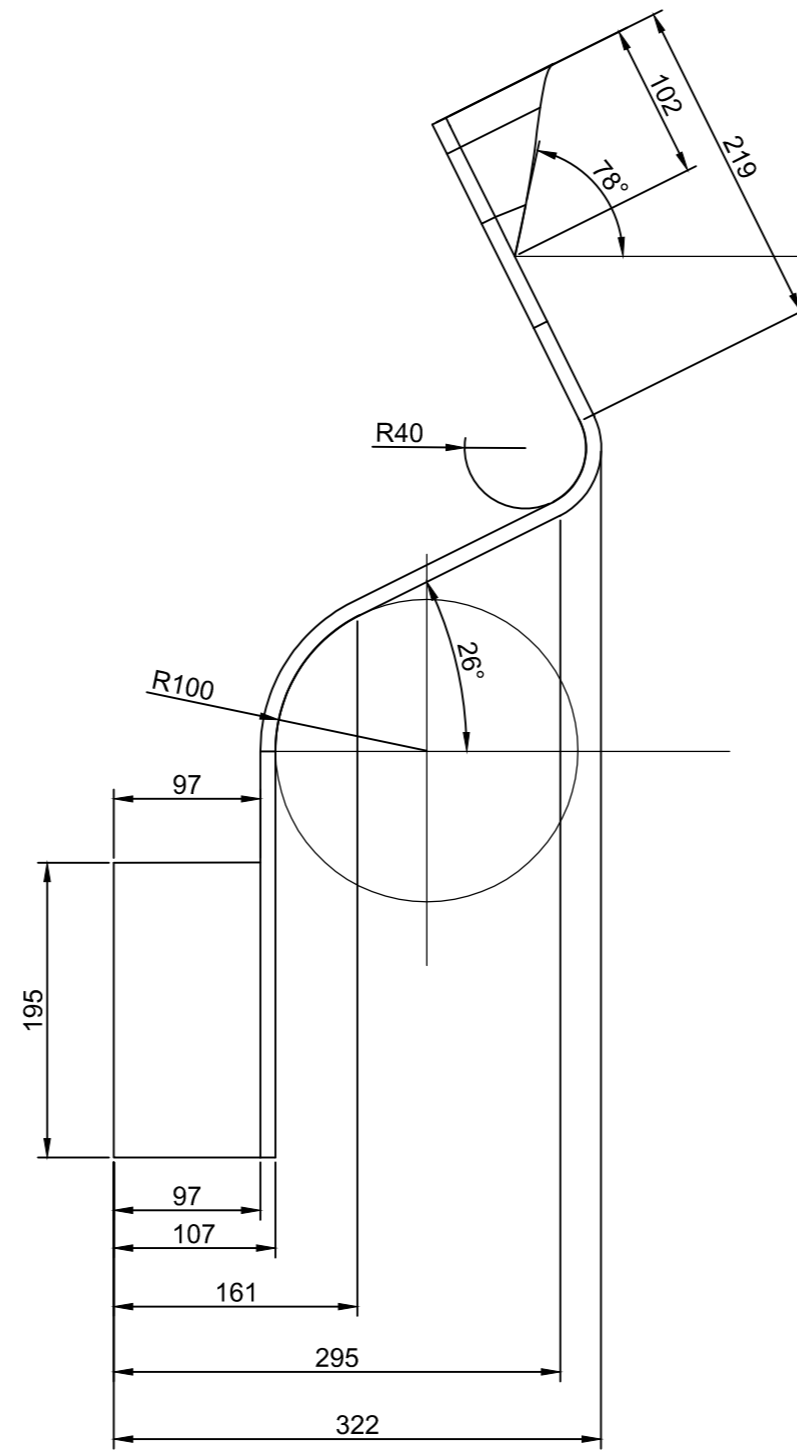
 <p style="text-align: center;">UNIVERSIDAD DE CHILE FACULTAD DE ARQUITECTURA Y URBANISMO CARRERA DE DISEÑO INDUSTRIAL</p>		
<p>PROYECTO KAYU, VEHICULO DE CARGA LIVIANA PARA HUATACONDO</p>		
<p>CONTENIDO SOPORTE VOLANTE</p>		
<p>OBSERVACIONES NOTA: LAS MEDIDAS ESTÁN DADAS EN MILÍMETROS</p>		<p>LAMINA 06 DE 11</p>
<p>DIBUJÓ ÁLVARO VIDAL</p>	<p>FECHA 14/11/12</p>	<p>ESCALA INDICADA BAJO LOS TITULOS</p>



VISTA SUPERIOR
ESCALA 1/5



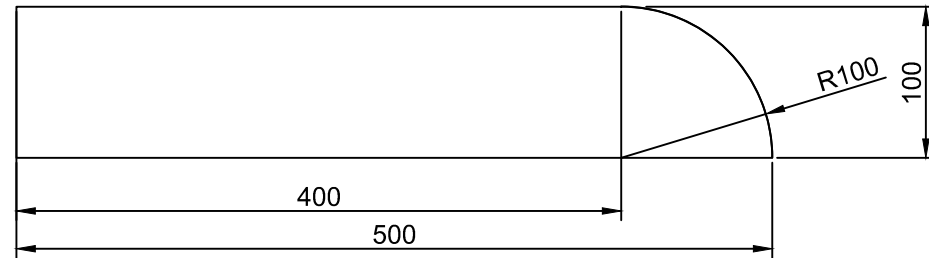
VISTA FRONTAL
ESCALA 1/5



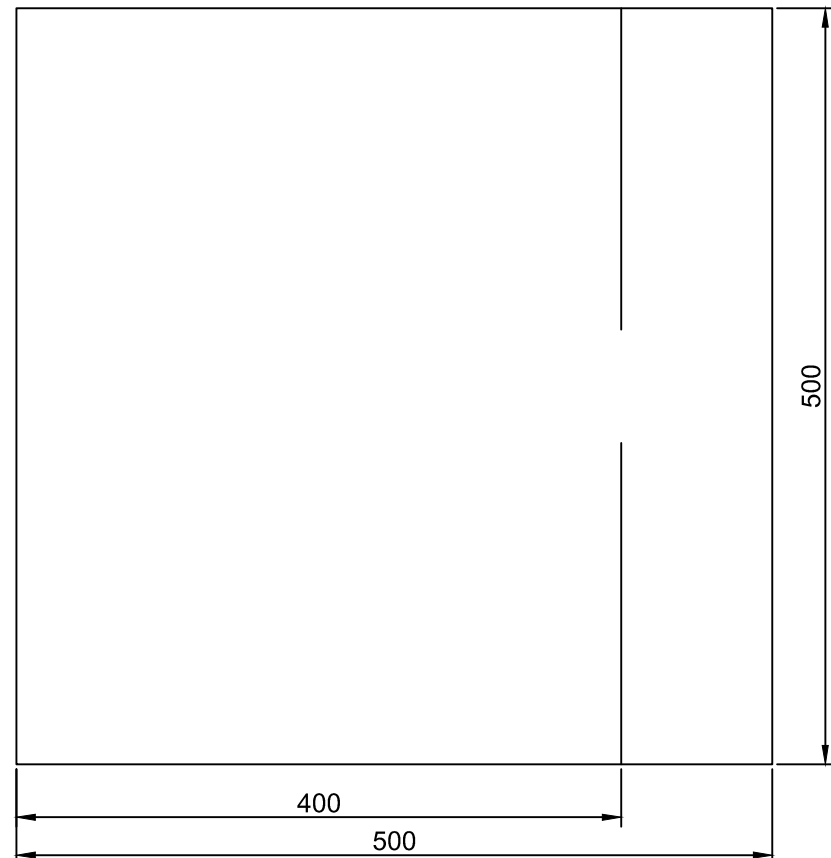
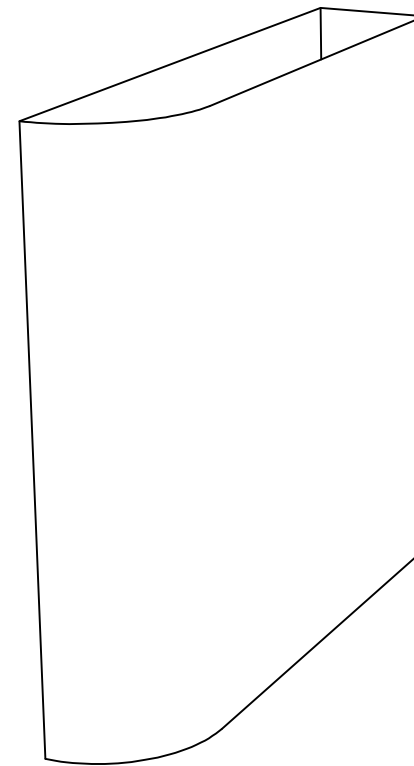
VISTA LATERAL
ESCALA 1/5

NOTA: LAS MEDIDAS ESTÁN DADAS EN MILÍMETROS

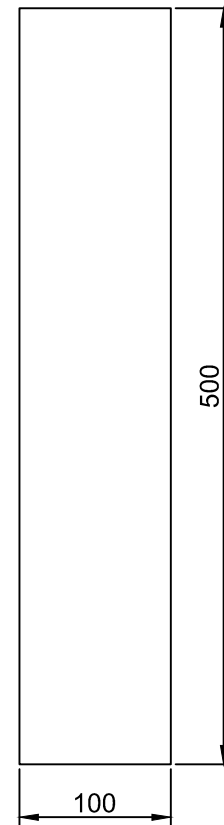
 UNIVERSIDAD DE CHILE FACULTAD DE ARQUITECTURA Y URBANISMO CARRERA DE DISEÑO INDUSTRIAL		
PROYECTO	KAYU, VEHICULO DE CARGA LIVIANA PARA HUATACONDO	
CONTENIDO	TABLERO INSTRUMENTOS	
OBSERVACIONES	PLANCHA DE ACERO PLEGADO DE 0.2MM DE ESP., CON DOBLE CUBIERTA EN LA ZONA DE INSTRUMENTOS	LAMINA 07 DE 11
DIBUJO	ÁLVARO VIDAL	FECHA 14/11/12 ESCALA INDICADA BAJO LOS TITULOS



VISTA SUPERIOR
ESCALA 1/5



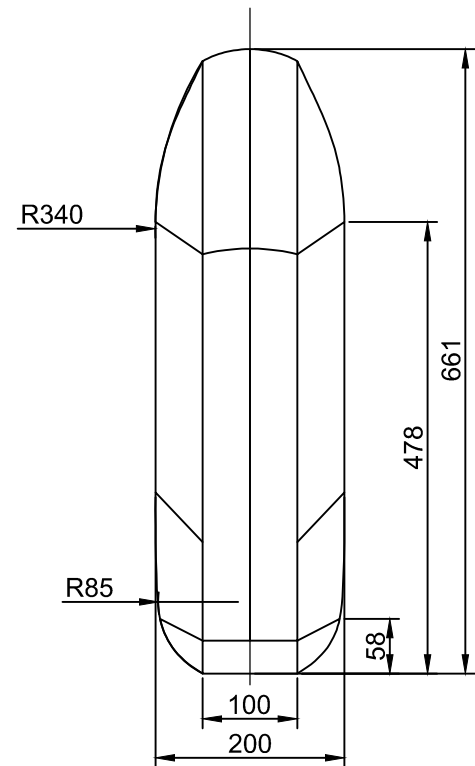
VISTA FRONTAL
ESCALA 1/5



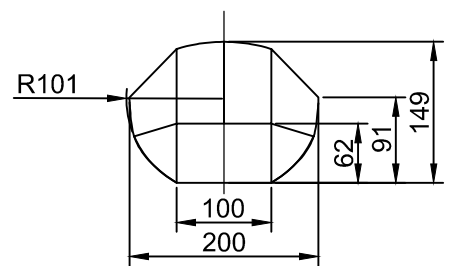
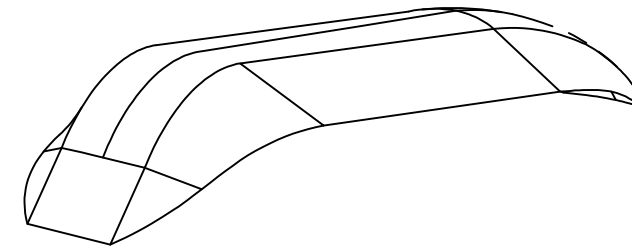
VISTA LATERAL
ESCALA 1/5

NOTA: LAS MEDIDAS ESTÁN DADAS EN MILÍMETROS

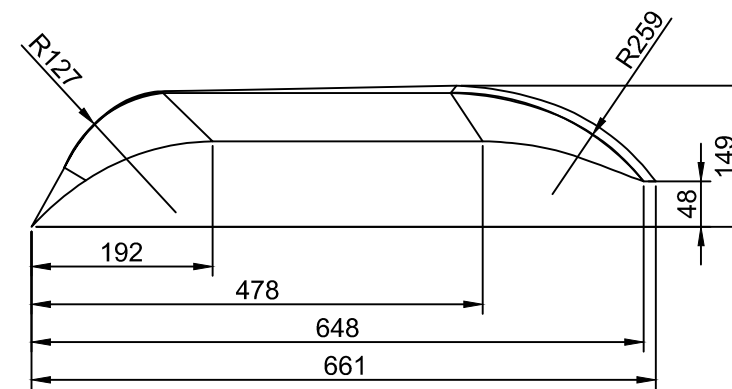
	UNIVERSIDAD DE CHILE FACULTAD DE ARQUITECTURA Y URBANISMO CARRERA DE DISEÑO INDUSTRIAL		
	PROYECTO KAYU, VEHICULO DE CARGA LIVIANA PARA HUATACONDO		
CONTENIDO SOPORTE HERRAMIENTAS			LAMINA 08 DE 11
OBSERVACIONES PLANCHA DE ACERO PLEGADO DE 0,2MM DE ESP.,		DIBUJÓ ÁLVARO VIDAL	FECHA 14/11/12
		ESCALA INDICADA BAJO LOS TITULOS	



VISTA SUPERIOR
ESCALA 1/8



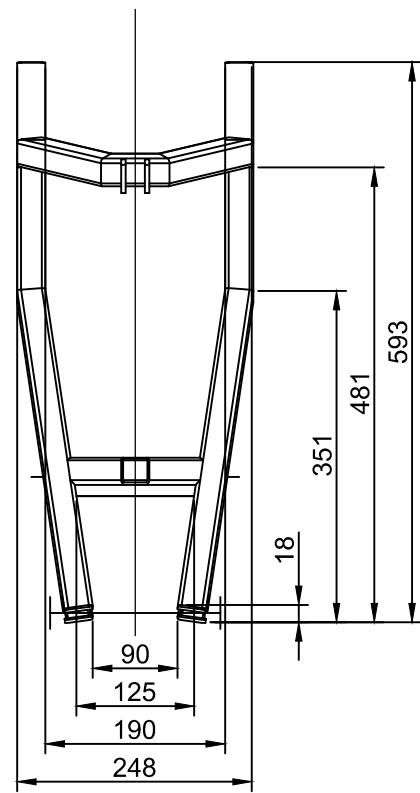
VISTA FRONTAL
ESCALA 1/8



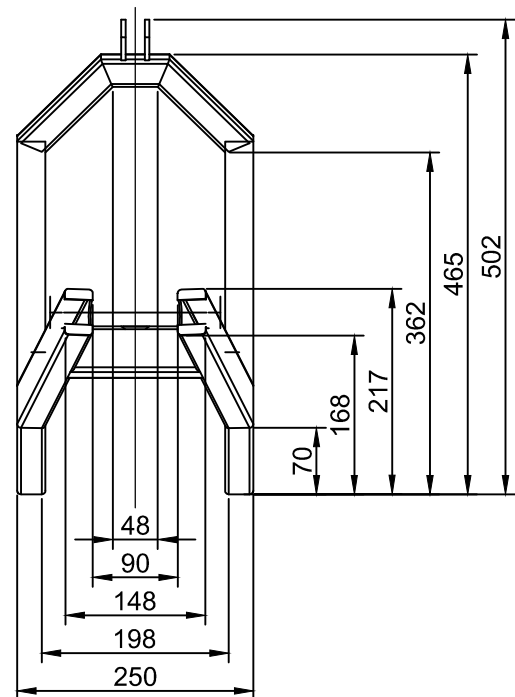
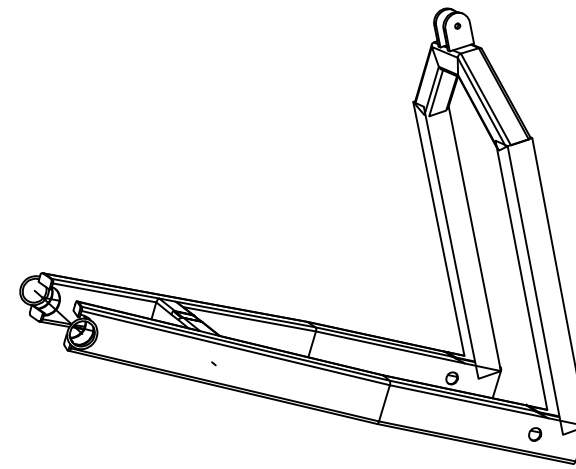
VISTA LATERAL
ESCALA 1/8

	UNIVERSIDAD DE CHILE FACULTAD DE ARQUITECTURA Y URBANISMO CARRERA DE DISEÑO INDUSTRIAL		
	PROYECTO KAYU, VEHICULO DE CARGA LIVIANA PARA HUATACONDO		
CONTENIDO TAPABARROS TRASERO			
OBSERVACIONES FABRICADAS EN BASE A FIBRA DE VIDRIO MAT 300.		LAMINA 09 DE 11	
DIBUJÓ ÁLVARO VIDAL		FECHA 14/11/12	ESCALA INDICADA BAJO LOS TITULOS

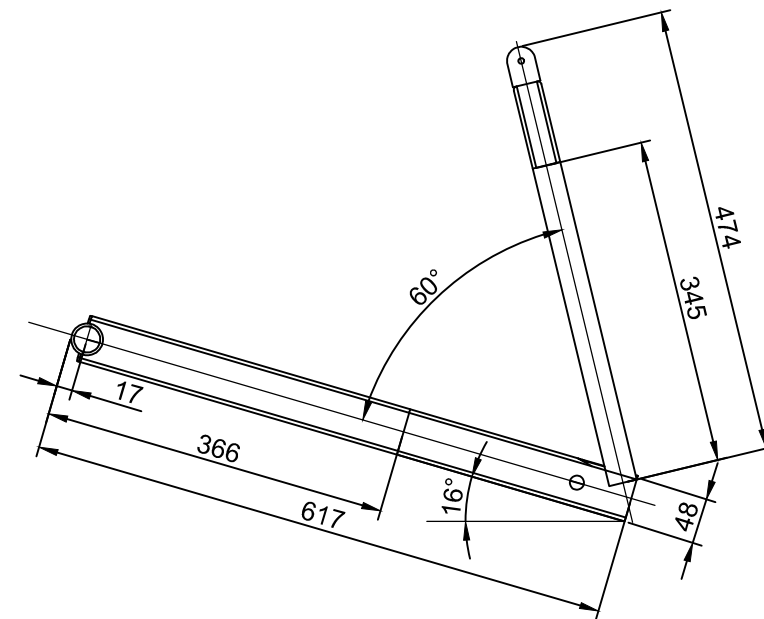
NOTA: LAS MEDIDAS ESTÁN DADAS EN MILÍMETROS



VISTA SUPERIOR
ESCALA 1/8



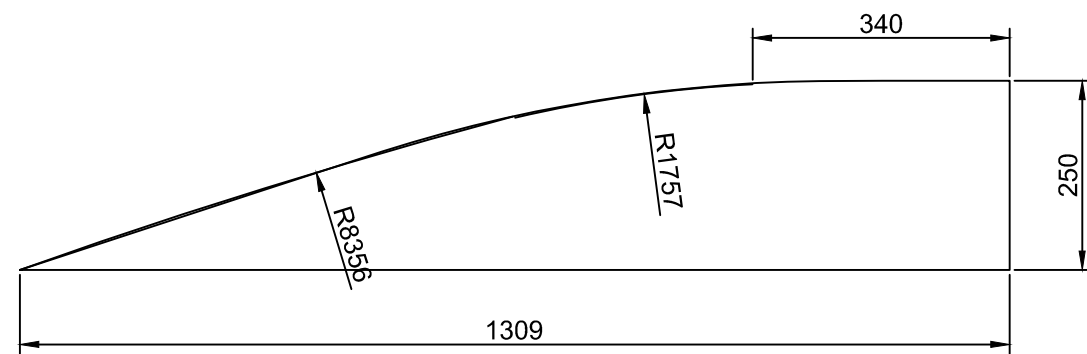
VISTA FRONTAL
ESCALA 1/8



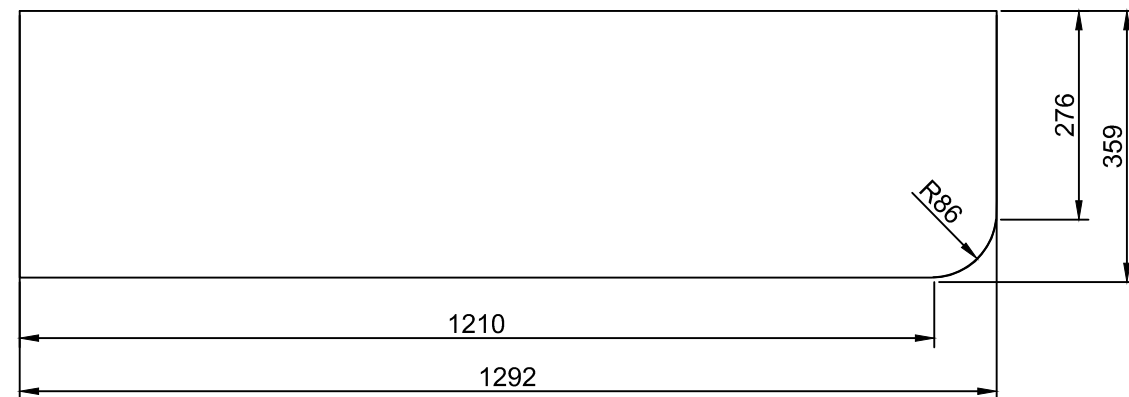
VISTA LATERAL
ESCALA 1/8

	UNIVERSIDAD DE CHILE FACULTAD DE ARQUITECTURA Y URBANISMO CARRERA DE DISEÑO INDUSTRIAL		
	PROYECTO	KAYU, VEHICULO DE CARGA LIVIANA PARA HUATACONDO	
CONTENIDO	BASCULANTE TRASERO		
OBSERVACIONES	FABRICACIÓN EN PERFIL TUBULAR DE 35x35mm DE 2mm ESP.		LAMINA
DIBUJÓ	ÁLVARO VIDAL	FECHA	14/11/12
			10 DE 11
			ESCALA INDICADA BAJO LOS TITULOS

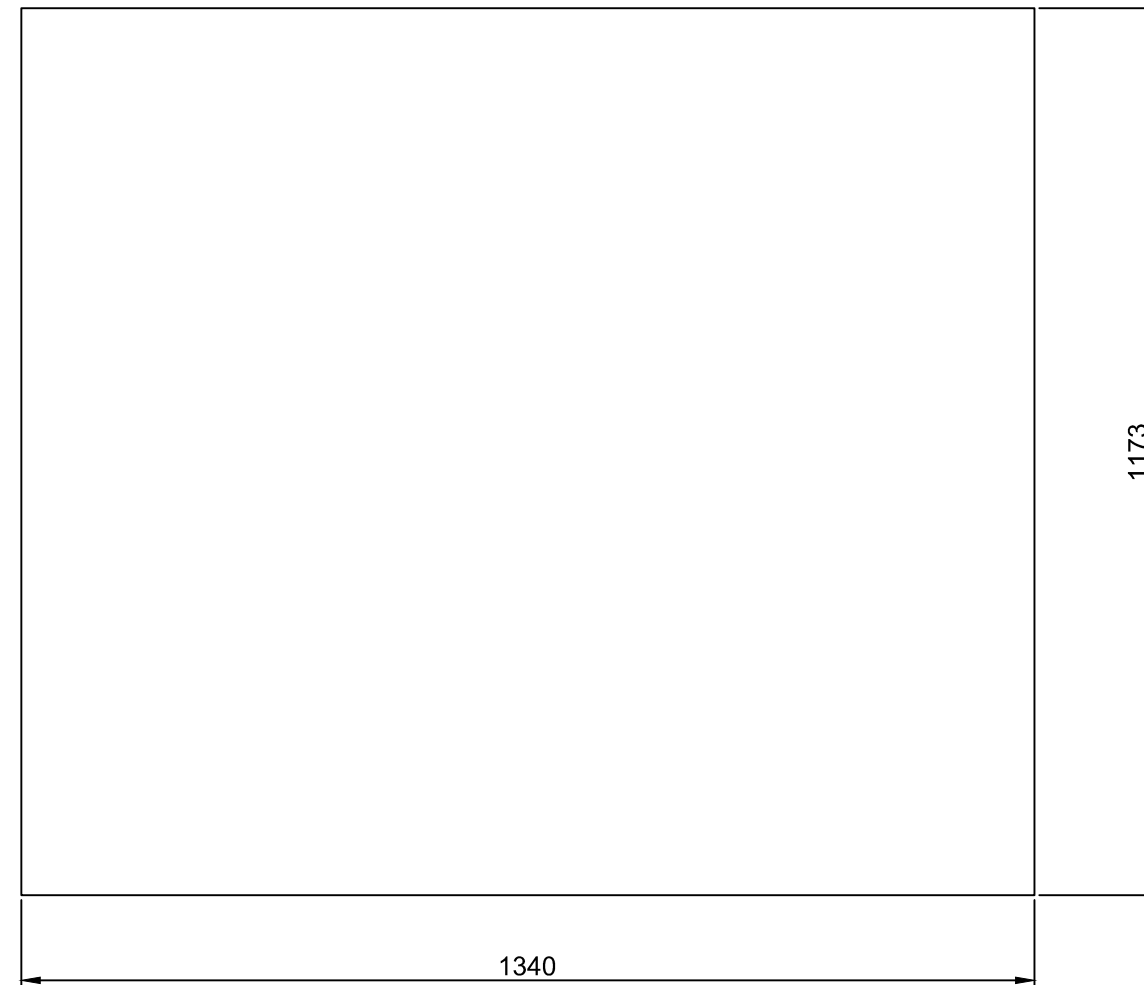
NOTA: LAS MEDIDAS ESTÁN DADAS EN MILÍMETROS



PIEZA N°7
ESCALA 1/10



PIEZA N°6
ESCALA 1/10



PIEZA N°10
ESCALA 1/10

NOTA: LAS MEDIDAS ESTÁN DADAS EN MILÍMETROS

 UNIVERSIDAD DE CHILE FACULTAD DE ARQUITECTURA Y URBANISMO CARRERA DE DISEÑO INDUSTRIAL	
PROYECTO	KAYU, VEHICULO DE CARGA LIVIANA PARA HUATACONDO
CONTENIDO	PIEZAS N° 6, 7 Y 10
OBSERVACIONES	LAMINA
PLANCHA DE ACERO PLEGADO DE 0,2MM DE ESP..	11 DE 11
DIBUJÓ ÁLVARO VIDAL	FECHA 14/11/12 ESCALA INDICADA BAJO LOS TITULOS