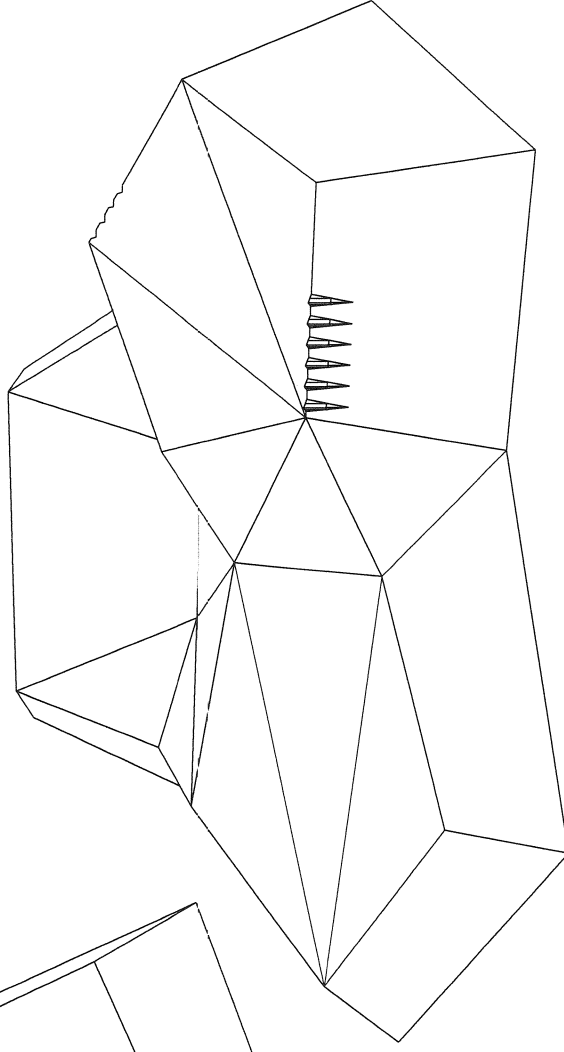


CONJUNTO ISOMÉTRICO 01

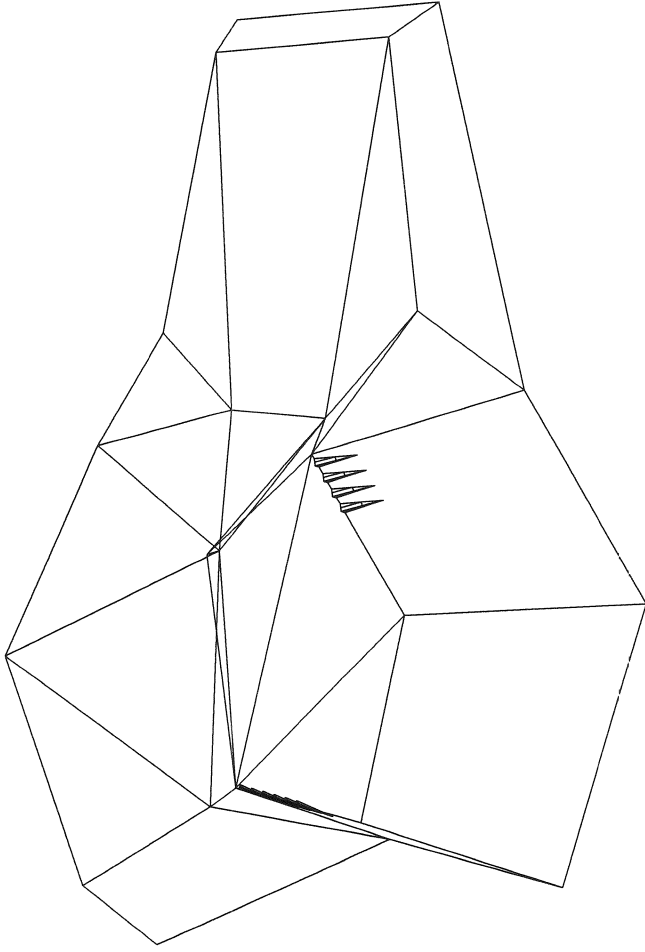


CONJUNTO ISOMÉTRICO 02

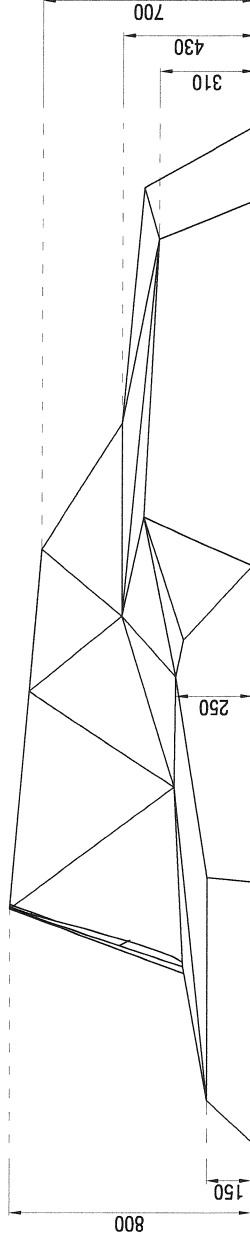
UNIVERSIDAD
DE CHILE



MOBILIARIO DE DESCANSO		ESCALA	1:25
PARA SENDEROS DE BAJA Y MEDIA MONTAÑA EN LA PRECORDILLERA DE SANTIAGO		Nº PLANO	01/86
CONJUNTO ISOMÉTRICO 01		CANTIDAD	01
CONJUNTO ISOMÉTRICO 02		CANTIDAD	01
MATERIALES TABLERO ALISTONADO CIPRES DE LA CORDILLERA	TERMINACIÓN	DISEÑO	FELIPE MORALES
	PROTECTOR PARA MADERA CON FILTRO UV	DIBUJÓ	FELIPE MORALES
		APROBO	
		JULIO 2013	JULIO 2013
		JULIO 2013	JULIO 2013
		Nº PLANO	02/86
		Nº PLANO	01

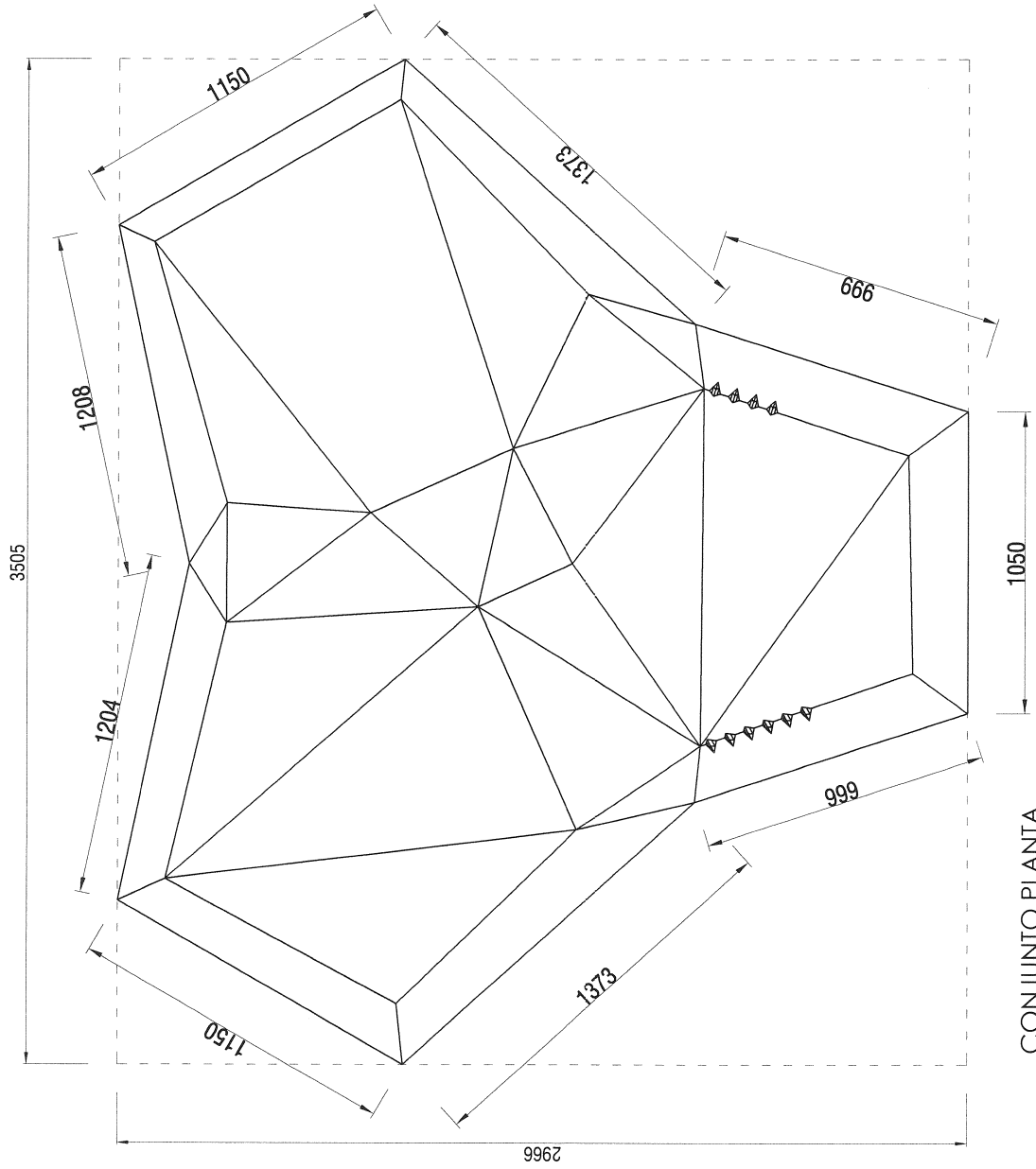


CONJUNTO ISOMÉTRICO 03




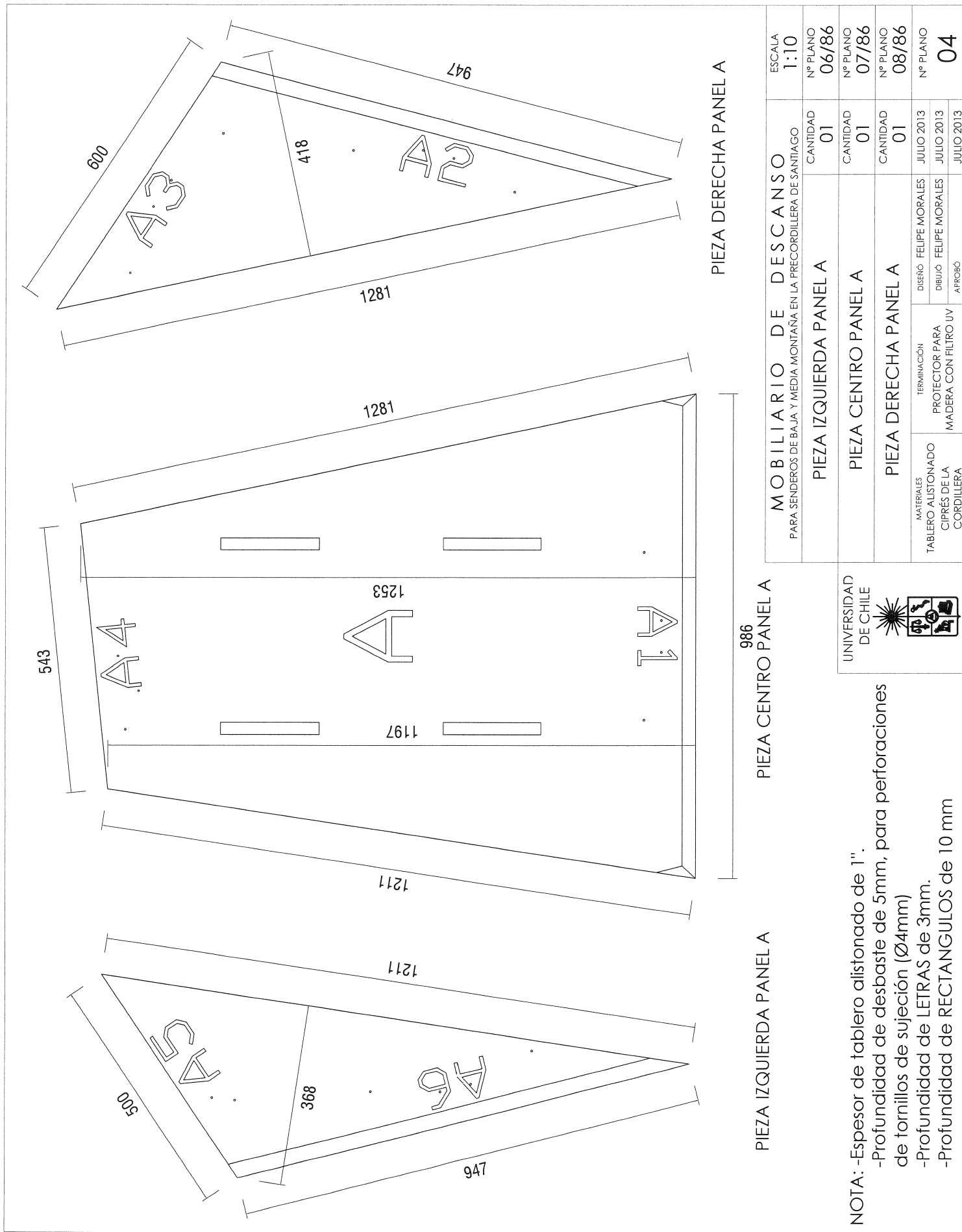
VISTA LATERAL - ALTURAS

	MOBILIARIO DE DESCANSO PARA SENDEROS DE BAJA Y MEDIA MONTAÑA EN LA PRECORDILLERA DE SANTIAGO		ESCALA	02
	CONJUNTO ISOMÉTRICO 03		Nº PLANO	03/86
VISTA LATERAL - ALTURAS		CANTIDAD	Nº PLANO	04/86
MATERIALES TABLERO ALISTONADO CIPRÉS DE LA CORDILLERA	TERMINACIÓN PROTECTOR PARA MADERA CON FILTRO UV	DISEÑO: FELIPE MORALES	JULIO 2013	Nº PLANO 02
		DIBUJÓ: FELIPE MORALES	JULIO 2013	
		APROBÓ:	JULIO 2013	



CONJUNTO PLANTA

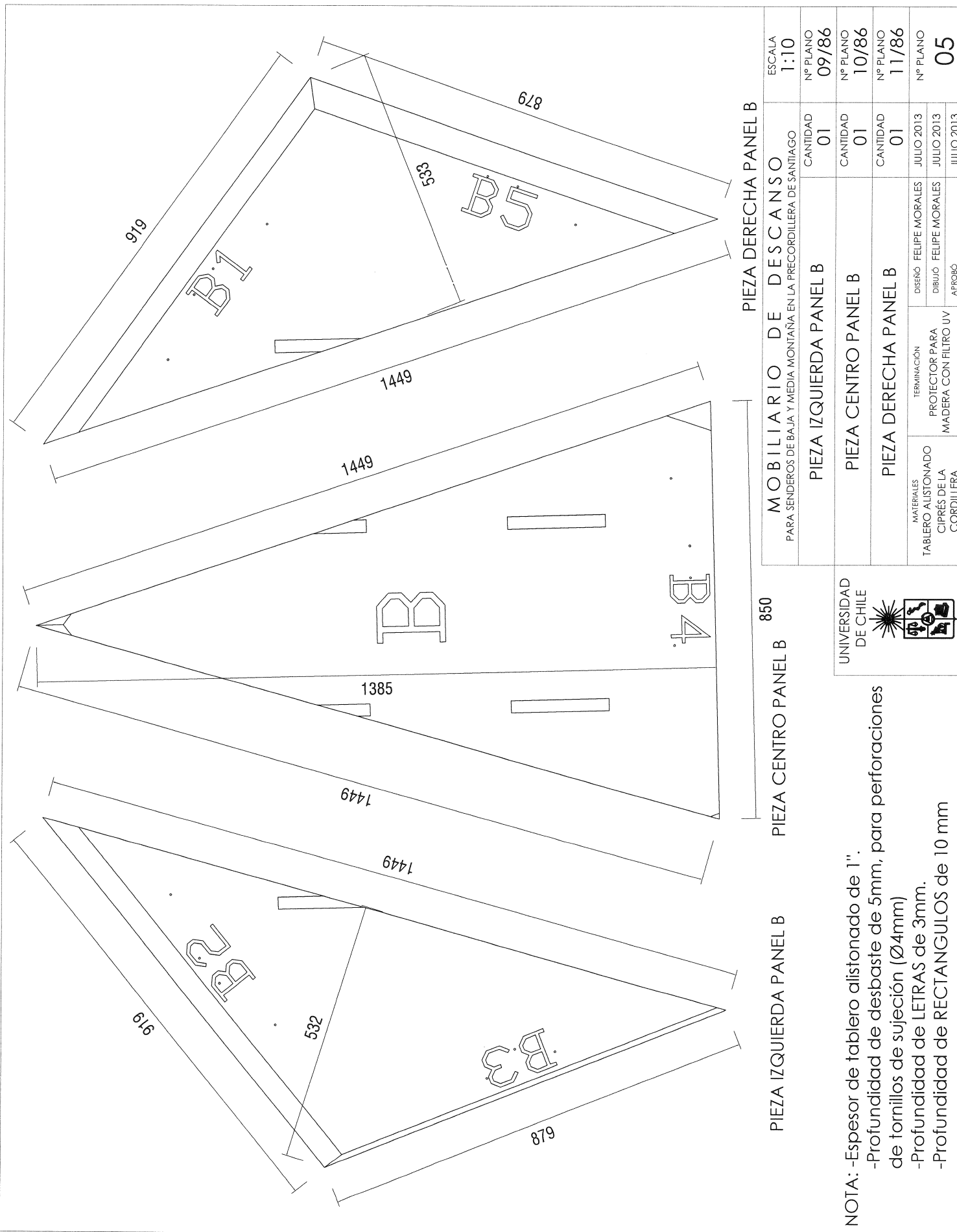
UNIVERSIDAD DE CHILE 	MOBILIARIO DE DESCANSO PARA SENDEROS DE BAJA Y MEDIA MONTANA EN LA RECORDILLERA DE SANTIAGO		ESCALA 1:25
	CONJUNTO PLANTA		Nº PLANO 05/86
MATERIALES TABLERO ALISTONADO CIPRES DE LA CORDILLERA	TERMINACIÓN PROTECTOR PARA MADERA CON FILTRO UV	DISEÑO FELIPE MORALES	CANTIDAD 01
		DIBUJÓ FELIPE MORALES	Nº PLANO 03
		APROBÓ 	JULIO 2013 JULIO 2013 JULIO 2013



NOTA: -Espesor de tablero alistonado de 1".
 -Profundidad de desbaste de 5mm, para perforaciones de tornillos de sujeción (Ø4mm)
 -Profundidad de LETRAS de 3mm.
 -Profundidad de RECTANGULOS de 10 mm



MOBILIARIO DE DESCANSO PARA SENDEROS DE BAJA Y MEDIA MONTAÑA EN LA PRECORDILLERA DE SANTIAGO		ESCALA 1:10
PIEZA IZQUIERDA PANEL A	CANTIDAD 01	N° PLANO 06/86
PIEZA CENTRO PANEL A	CANTIDAD 01	N° PLANO 07/86
PIEZA DERECHA PANEL A	CANTIDAD 01	N° PLANO 08/86
MATERIALES TABLERO ALISTONADO CIPRÉS DE LA CORDILLERA	TERMINACIÓN PROTECTOR PARA MADERA CON FILTRO UV	DISEÑO: FELIPE MORALES DIBUJO: FELIPE MORALES APROBÓ:
	JULIO 2013 JULIO 2013 JULIO 2013	N° PLANO 04

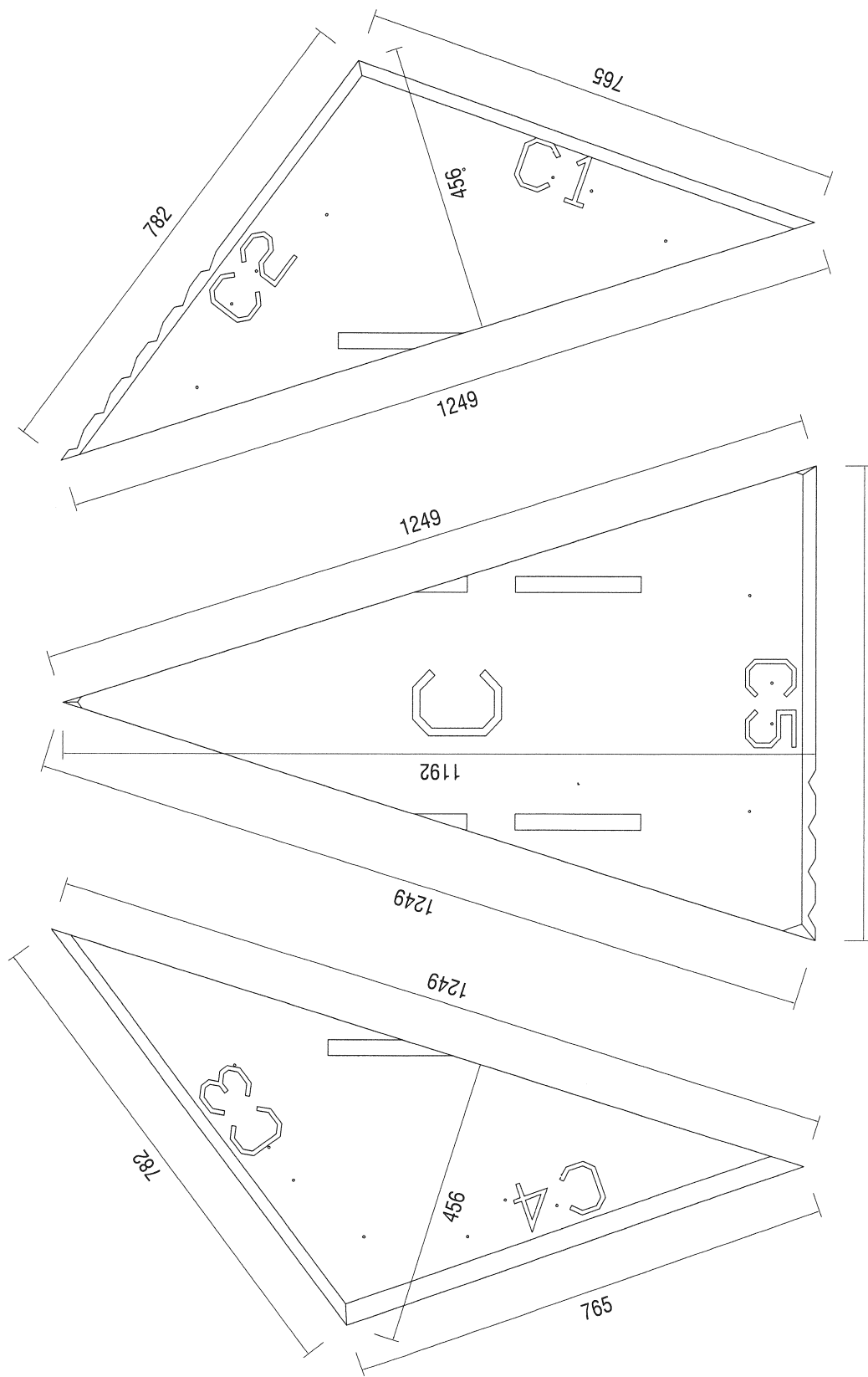


MOBILIARIO DE DESCANSO PARA SENDEROS DE BAJA Y MEDIA MONTAÑA EN LA PRECORDILLERA DE SANTIAGO		ESCALA 1:10
PIEZA IZQUIERDA PANEL B	CANTIDAD 01	Nº PLANO 09/86
PIEZA CENTRO PANEL B	CANTIDAD 01	Nº PLANO 10/86
PIEZA DERECHA PANEL B	CANTIDAD 01	Nº PLANO 11/86
MATERIALES TABLERO ALISTONADO CIPRES DE LA CORDILLERA	TERMINACIÓN PROTECTOR PARA MADERA CON FILTRO UV	DISEÑO FELIPE MORALES DIBUJO FELIPE MORALES APROBÓ
		Nº PLANO 05



UNIVERSIDAD DE CHILE

NOTA: -Espesor de tablero alistonado de 1".
 -Profundidad de desbaste de 5mm, para perforaciones de tornillos de sujeción (Ø4mm)
 -Profundidad de LETRAS de 3mm.
 -Profundidad de RECTANGULOS de 10 mm



PIEZA IZQUIERDA PANEL C

PIEZA CENTRO PANEL C

PIEZA DERECHA PANEL C

NOTA: -Espesor de tablero alistonado de 1".

-Profundidad de desbaste de 5mm, para perforaciones de tornillos de sujeción (Ø4mm)

-Profundidad de LETRAS de 3mm.

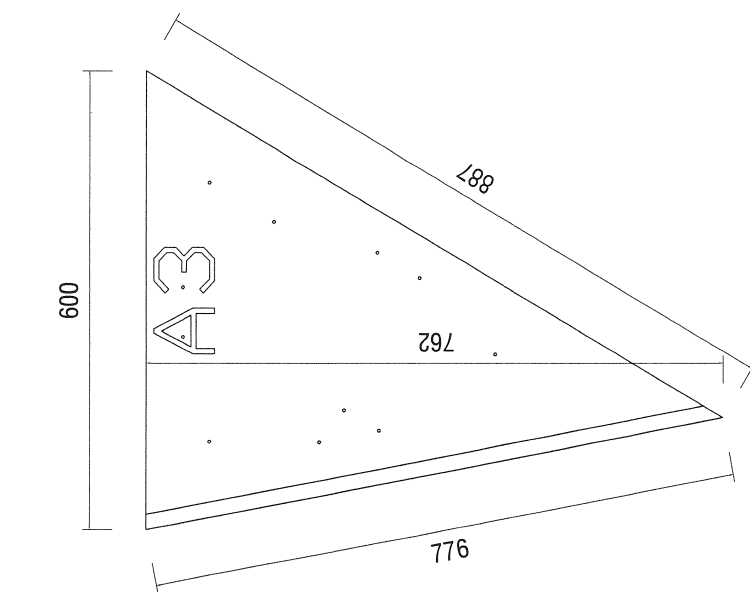
-Profundidad de RECTANGULOS de 10 mm

MOBILIARIO DE DESCANSO PARA SENDEROS DE BAJA Y MEDIA MONTAÑA EN LA PRECORDILLERA DE SANTIAGO		ESCALA 1:10
PIEZA IZQUIERDA PANEL C	CANTIDAD 01	Nº PLANO 12/86
PIEZA CENTRO PANEL C	CANTIDAD 01	Nº PLANO 13/86
PIEZA DERECHA PANEL C	CANTIDAD 01	Nº PLANO 14/86
MATERIALES TABLERO ALISTONADO CIPRÉS DE LA CORDILLERA	TERMINACIÓN PROTECTOR PARA MADERA CON FILTRO UV	DISEÑO: FELIPE MORALES DIBUJÓ: FELIPE MORALES AFROBÓ: JULIO 2013

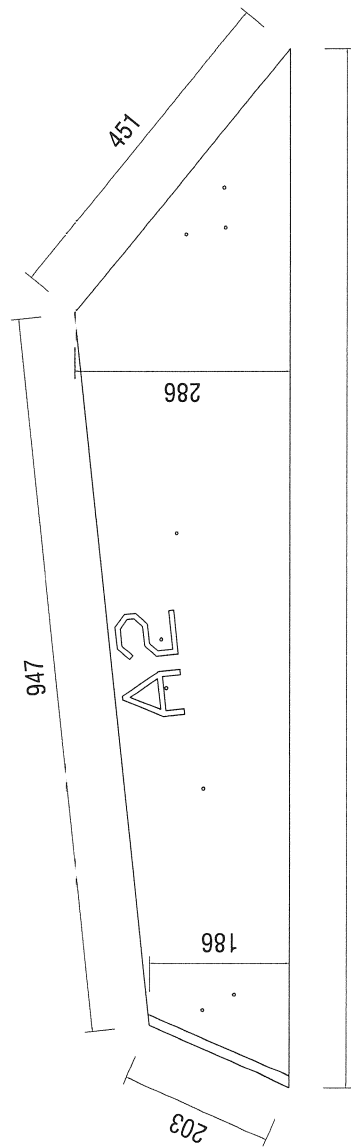
UNIVERSIDAD
DE CHILE



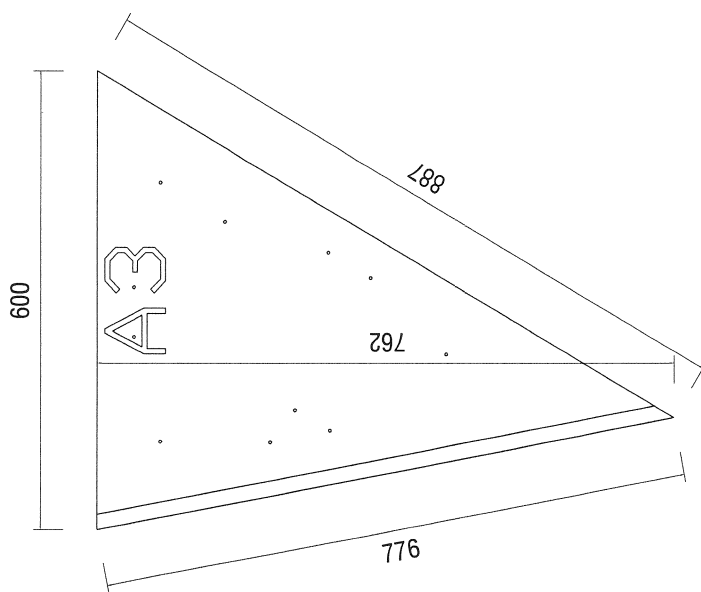
06



PANEL A1




PANEL A2



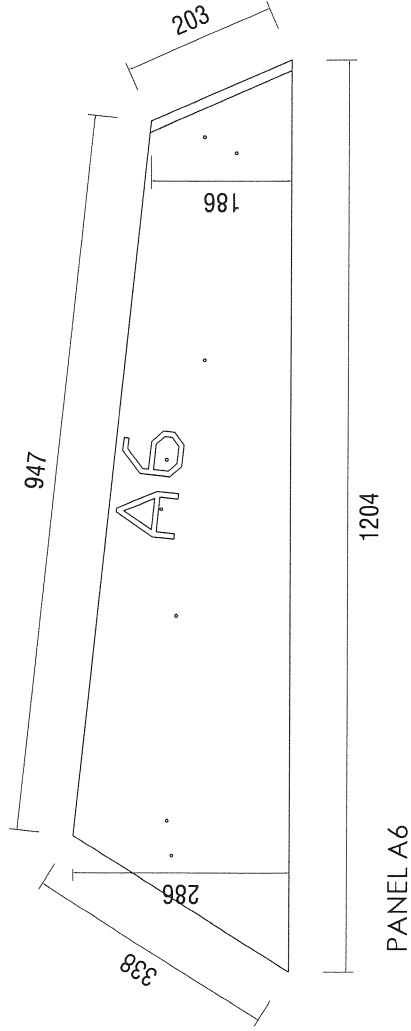
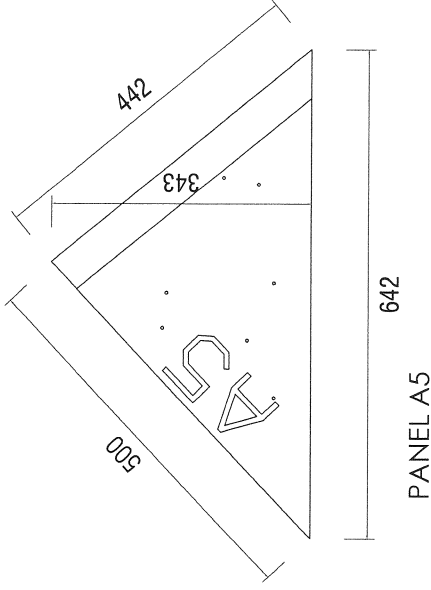
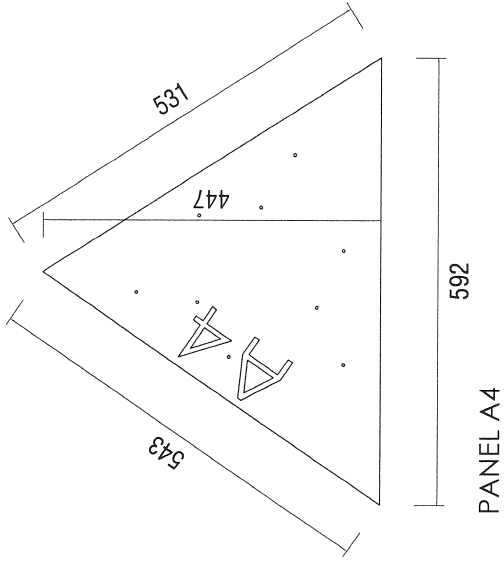
PANEL A3

UNIVERSIDAD DE CHILE



NOTA: -Espesor de tablero alistonado de 1".
 -Profundidad de desbaste de 5mm, para perforaciones de tornillos de sujeción (Ø4mm)
 -Profundidad de LETRAS de 3mm.

MOBILIARIO DE DESCANSO PARA SENDEROS DE BAJA Y MEDIA MONTAÑA EN LA PRECORDILLERA DE SANTIAGO		ESCALA 1:10
PANEL A1	CANTIDAD 01	Nº PLANO 15/86
PANEL A2	CANTIDAD 01	Nº PLANO 16/86
PANEL A3	CANTIDAD 01	Nº PLANO 17/86
MATERIALES TABLERO ALISTONADO CIPRES DE LA CORDILLERA	TERMINACIÓN PROTECTOR PARA MADERA CON FILTRO UV	DISEÑO FELIPE MORALES DIBUJO FELIPE MORALES APROBO
	JULIO 2013	Nº PLANO 07
	JULIO 2013	
	JULIO 2013	

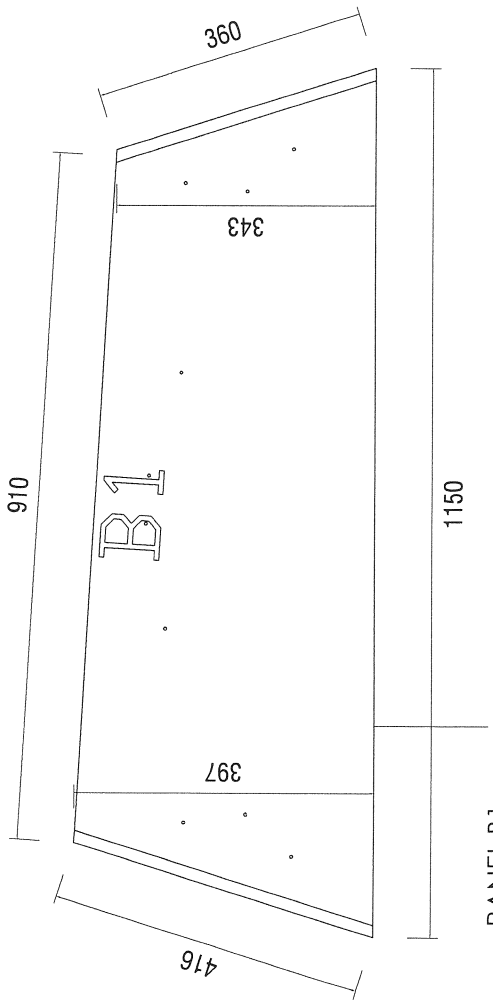


NOTA: -Espesor de tablero alistonado de 1".
 -Profundidad de desbaste de 5mm, para perforaciones de tornillos de sujeción (Ø4mm)
 -Profundidad de LETRAS de 3mm.

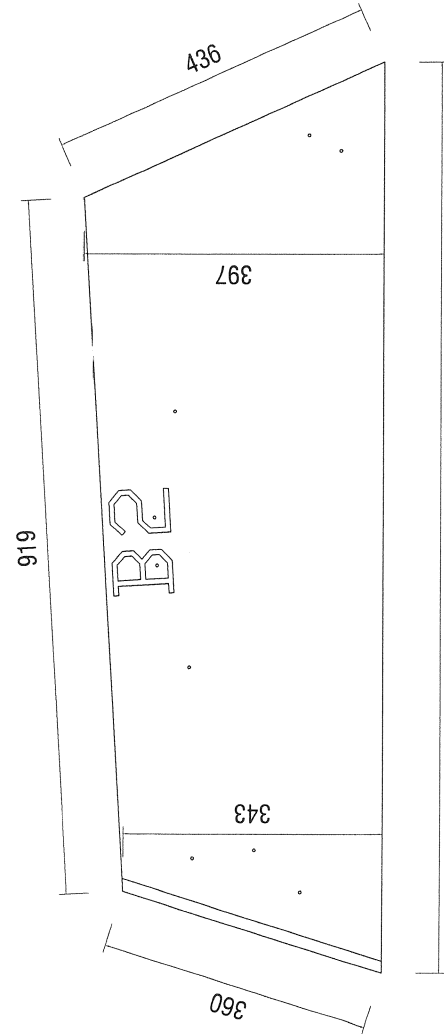
UNIVERSIDAD DE CHILE



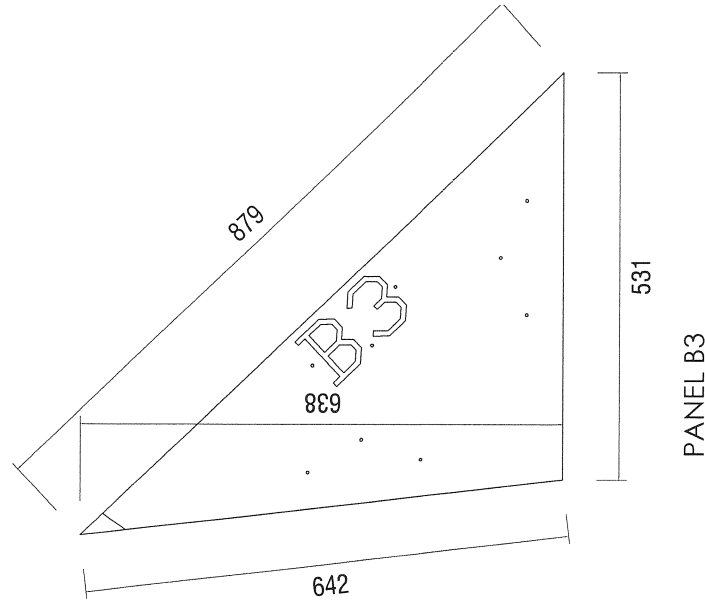
MOBILIARIO DE DESCANSO		ESCALA	1:10
PARA SENDEROS DE BAJA Y MEDIA MONTAÑA EN LA PRECORDILLERA DE SANTIAGO		Nº PLANO	18/86
PANEL A4	CANTIDAD	Nº PLANO	19/86
PANEL A5	CANTIDAD	Nº PLANO	20/86
PANEL A6	CANTIDAD	Nº PLANO	20/86
MATERIALES TABLERO ALISTONADO CIPRES DE LA CORDILLERA	TERMINACIÓN	DISEÑO	FELIPE MORALES
	PROTECTOR PARA MADERA CON FILTRO UV	DIBUJÓ	FELIPE MORALES
		APROBÓ	JULIO 2013
		JULIO 2013	
		JULIO 2013	
			08



PANEL B1




PANEL B2



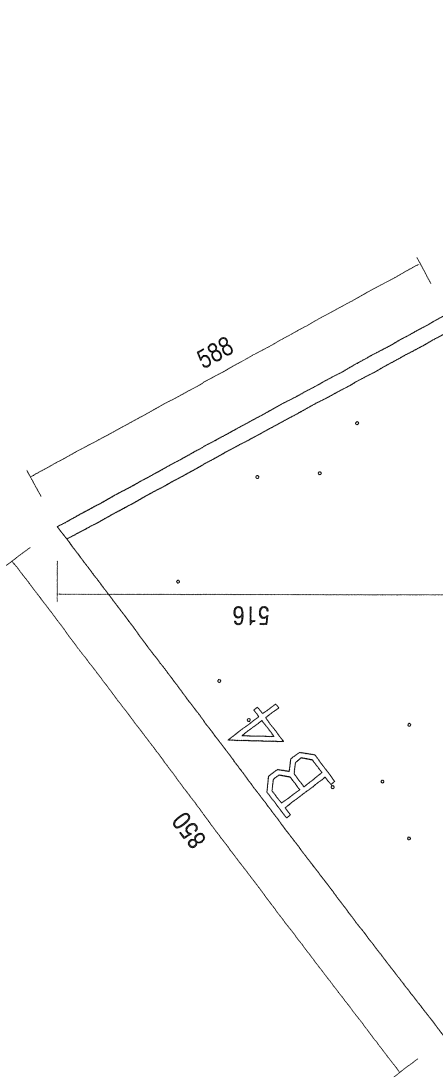
PANEL B3

UNIVERSIDAD DE CHILE

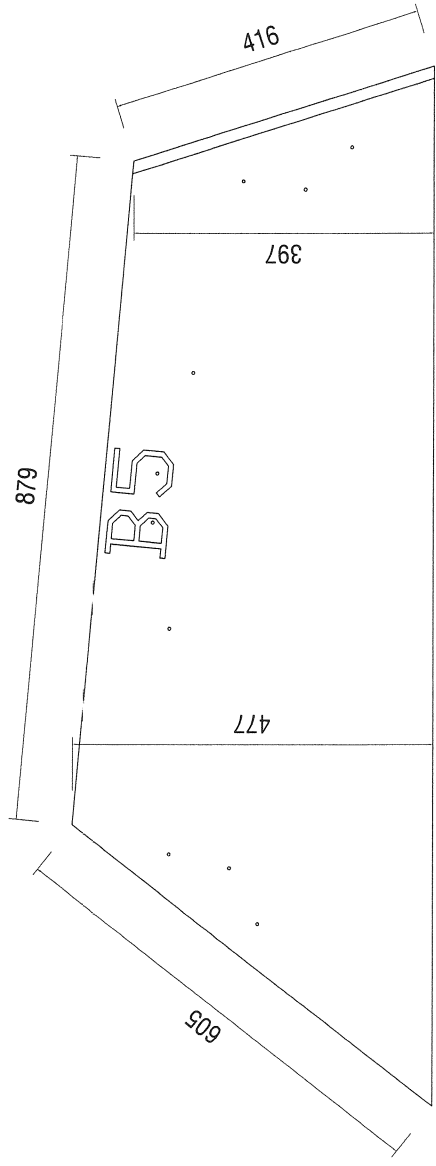


NOTA: -Espesor de tablero alistonado de 1".
 -Profundidad de desbaste de 5mm, para perforaciones de tornillos de sujeción (Ø4mm)
 -Profundidad de LETRAS de 3mm.

MOBILIARIO DE DESCANCO		ESCALA	1:10
PARA SENDEROS DE BAJA Y MEDIA MONTAÑA EN LA PRECORDILLERA DE SANTIAGO		Nº PLANO	21/86
PANEL B1	CANTIDAD	Nº PLANO	22/86
PANEL B2	CANTIDAD	Nº PLANO	23/86
PANEL B3	CANTIDAD	Nº PLANO	09
MATERIALES TABLERO ALISTONADO CIPRES DE LA CORDILLERA	TERMINACIÓN PROTECTOR PARA MADERA CON FILTRO UV	DISEÑO	FELIPE MORALES
		DIBUJÓ	FELIPE MORALES
		APROBÓ	
		JULIO 2013	
		JULIO 2013	
		JULIO 2013	



PANEL B4 957



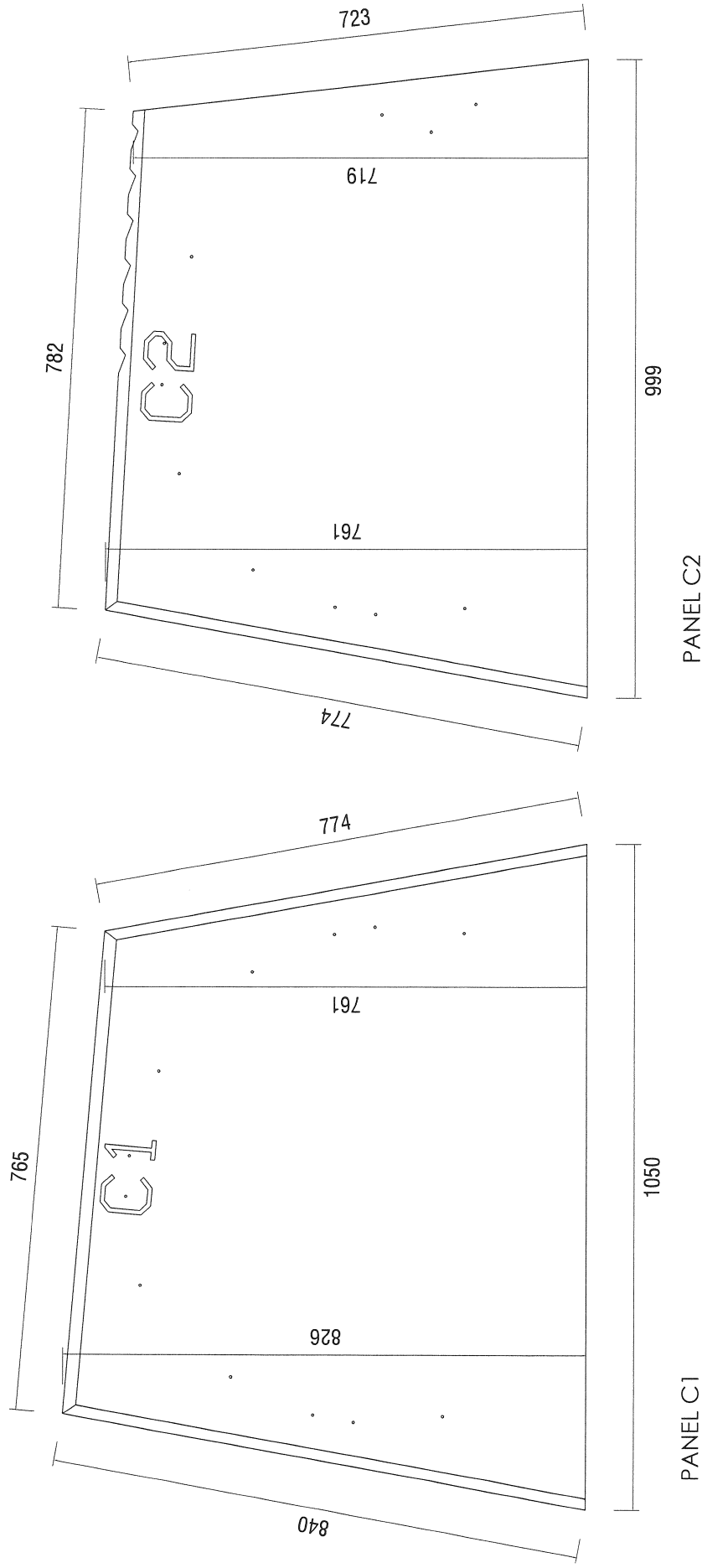
PANEL B5 1373

NOTA: -Espesor de tablero alistonado de 1".
 -Profundidad de desbaste de 5mm, para perforaciones de tornillos de sujeción (Ø4mm)
 -Profundidad de LETRAS de 3mm.

UNIVERSIDAD DE CHILE



MOBILIARIO DE DESCANSO		ESCALA	1:10	
PARA SENDEROS DE BAJA Y MEDIA MONTAÑA EN LA PRECORDILLERA DE SANTIAGO		Nº PLANO	24/86	
PANEL B4	CANTIDAD	01		
PANEL B5	CANTIDAD	01		
MATERIALES TABLERO ALISTONADO CIPRES DE LA CORDILLERA	TERMINACIÓN	DISEÑO	FELIPE MORALES	
	PROTECTOR PARA MADERA CON FILTRO UV	DIBUJÓ	FELIPE MORALES	
		APROBÓ		
		JULIO 2013	Nº PLANO	25/86
		JULIO 2013	Nº PLANO	10

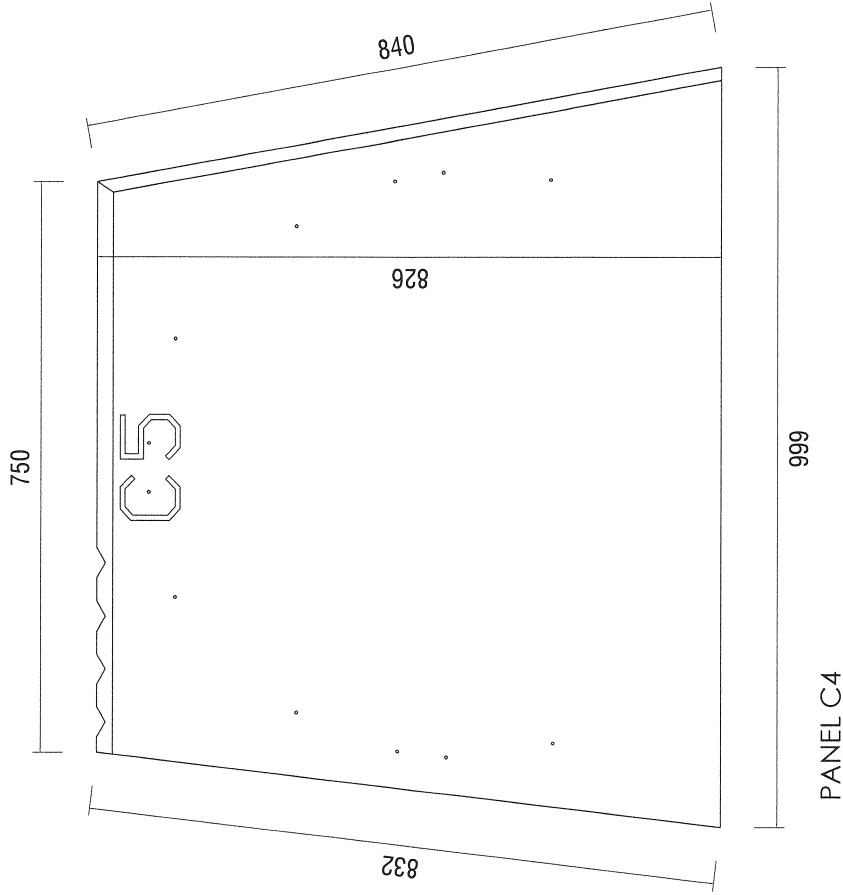
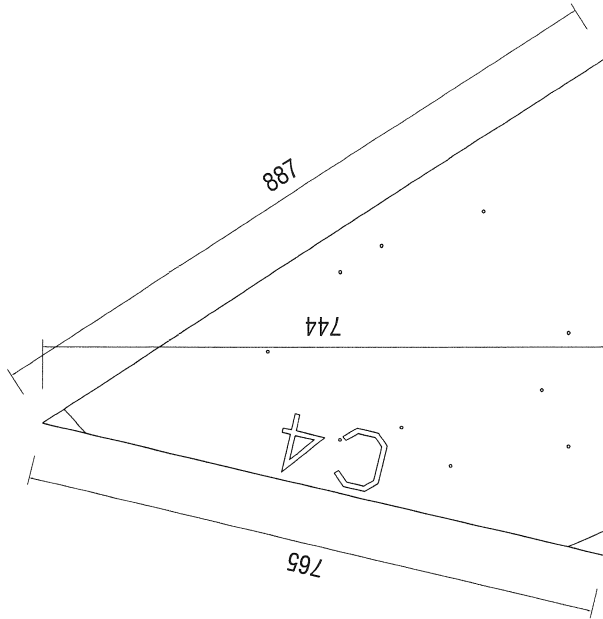
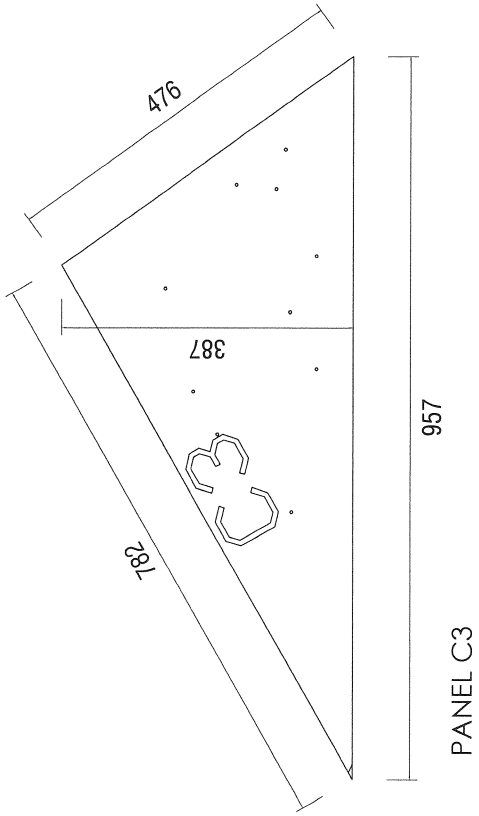


NOTA: -Espesor de tablero alistonado de 1".
 -Profundidad de desbaste de 5mm, para perforaciones de tornillos de sujeción (Ø4mm)
 -Profundidad de LETRAS de 3mm.

UNIVERSIDAD DE CHILE



MOBILIARIO DE DESCANSO		ESCALA	1:100
PARA SENDEROS DE BAJA Y MEDIA MONTAÑA EN LA PRECORDILLERA DE SANTIAGO		Nº PLANO	26/86
PANEL C1	CANTIDAD	01	
PANEL C2	CANTIDAD	01	
MATERIALES TABLERO ALISTONADO CIPRÉS DE LA CORDILLERA	TERMINACIÓN	DISEÑO	FELIPE MORALES
	PROTECTOR PARA MADERA CON FILTRO UV	DIBUJÓ	FELIPE MORALES
		APROBÓ	
	JULIO 2013	JULIO 2013	JULIO 2013
			11

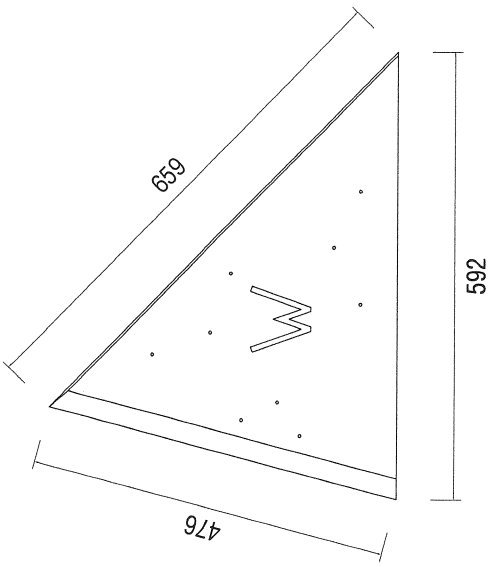


NOTA: -Espesor de tablero alistonado de 1".
 -Profundidad de desbaste de 5mm, para perforaciones de tornillos de sujeción (Ø4mm)
 -Profundidad de LETRAS de 3mm.

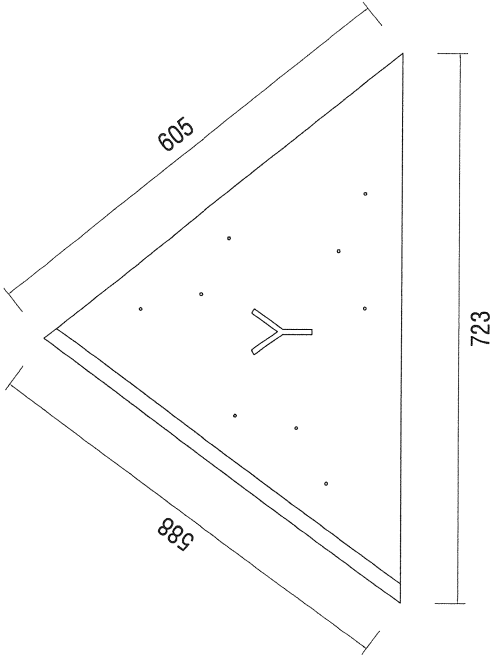
UNIVERSIDAD DE CHILE



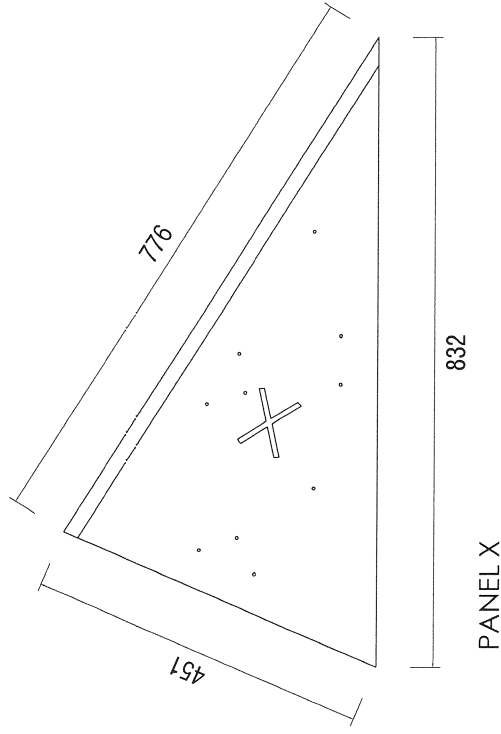
MOBILIARIO DE DESCANSO		ESCALA	1:100
PARA SENDEROS DE BAJA Y MEDIA MONTAÑA EN LA RECORDILLERA DE SANTIAGO		Nº PLANO	28/86
PANEL C3	CANTIDAD	01	
PANEL C4	CANTIDAD	01	
PANEL C5	CANTIDAD	01	
MATERIALES TABLERO ALISTONADO CIPRES DE LA CORDILLERA	TERMINACIÓN	DISEÑO	FELIPE MORALES
	PROTECTOR PARA MADERA CON FILTRO UV	DIBUJÓ	FELIPE MORALES
		APROBÓ	
	JULIO 2013	JULIO 2013	JULIO 2013
			12



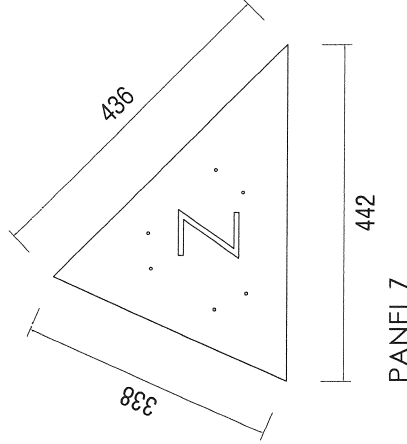
PANEL W



PANEL Y



PANEL X



PANEL Z

UNIVERSIDAD DE CHILE

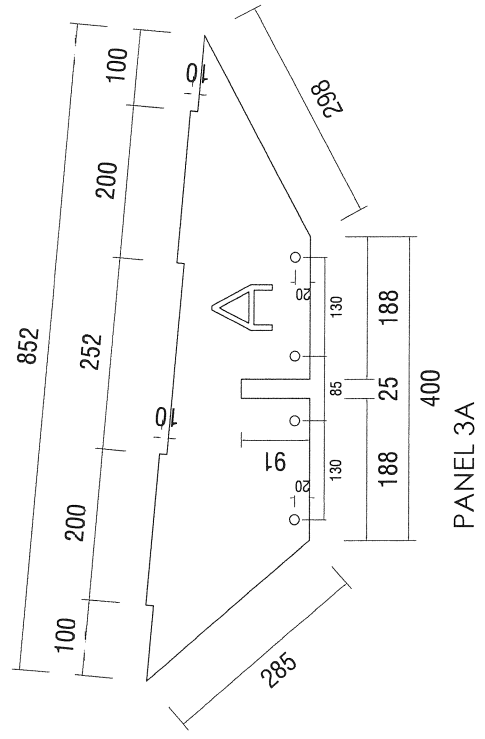
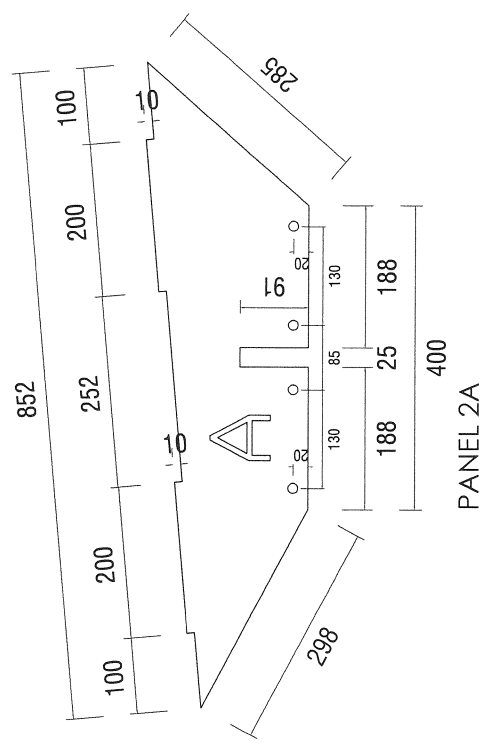
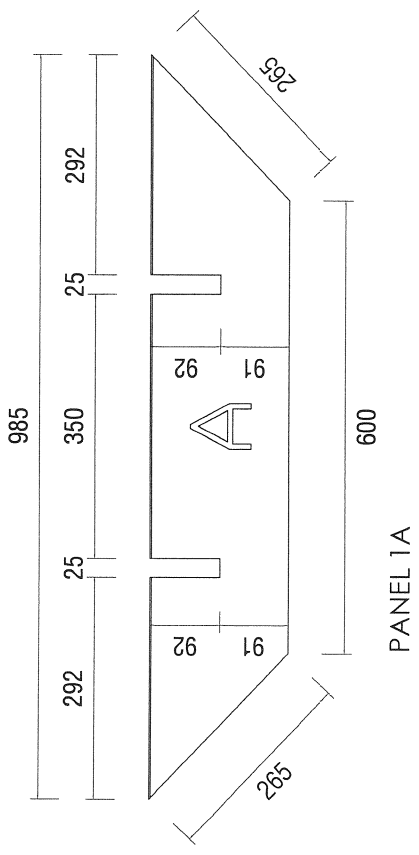


NOTA: -Espesor de tablero alistonado de 1".
 -Profundidad de desbaste de 5mm, para perforaciones de tornillos de sujeción (Ø4mm)
 -Profundidad de LETRAS de 3mm.

MOBILIARIO DE DESCANSO		PARA SENDEROS DE BAJA Y MEDIA MONTAÑA EN LA PRECORDILLERA DE SANTIAGO		ESCALA
PANEL W	CANTIDAD	01	Nº PLANO	1:10
PANEL X	CANTIDAD	01	Nº PLANO	31/86
PANEL Y	CANTIDAD	01	Nº PLANO	32/86
PANEL Z	CANTIDAD	01	Nº PLANO	33/86
			Nº PLANO	34/86
			Nº PLANO	34/86
			Nº PLANO	13

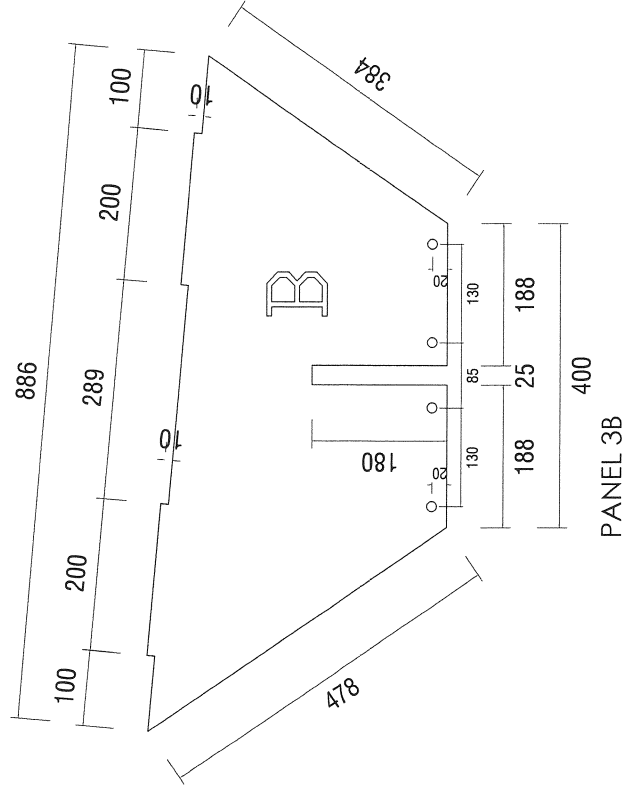
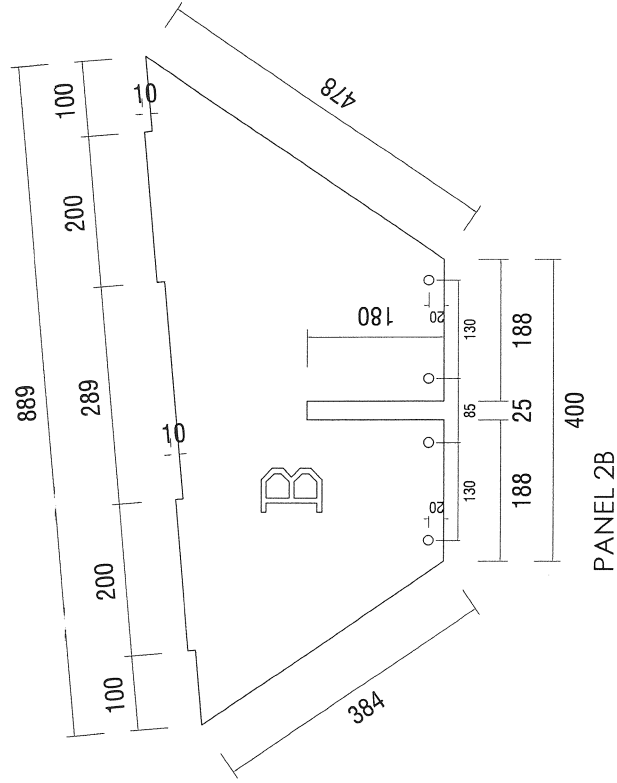
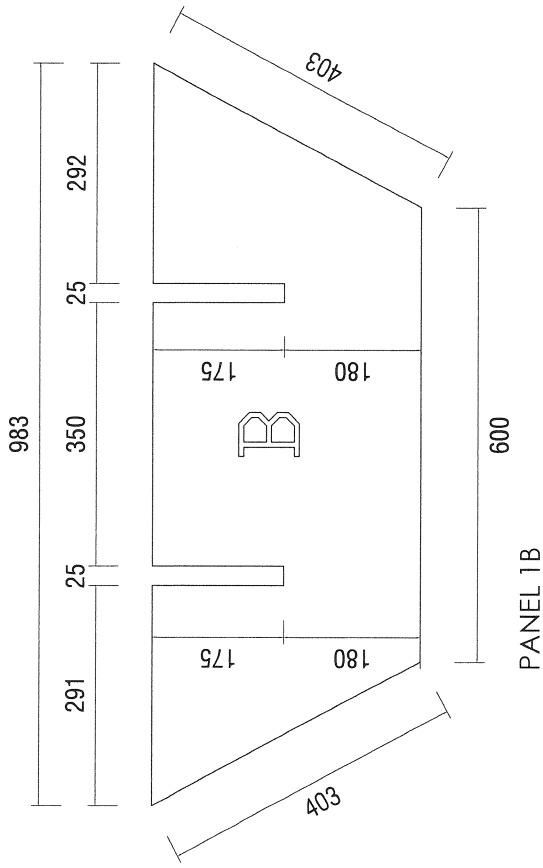
MATERIALES	TERMINACIÓN	DISEÑO	APROBÓ
TABLERO ALISTONADO	PROTECTOR PARA	DISEÑO	FELIPE MORALES
CIPRES DE LA	MADERA CON FILTRO UV	DIBUJÓ	FELIPE MORALES
CORDILLERA		APROBÓ	

CANTIDAD	FECHA
01	JULIO 2013
01	JULIO 2013
01	JULIO 2013



NOTA: -Espesor de tablero alistonado de 1".
 -Panes 2A y 3A con perforaciones de Ø 13mm, a 20 mm del borde, para pernos de sujeción a perfil metálico.
 -Profundidad de LETRAS de 3mm.

MOBILIARIO DE DESCANSO		ESCALA	1:100
PARA SENDEROS DE BAJA Y MEDIA MONTAÑA EN LA PRECORDILLERA DE SANTIAGO		Nº PLANO	35/86
PANEL 1A	CANTIDAD	01	
PANEL 2A	CANTIDAD	01	
PANEL 3A	CANTIDAD	01	
MATERIALES	TERMINACIÓN	DISEÑO	FELIPE MORALES
TABLERO ALISTONADO	PROTECTOR PARA	DIBUJÓ	FELIPE MORALES
CIPRES DE LA CORDILLERA	MADERA CON FILTRO UV	APROBÓ	JULIO 2013
			JULIO 2013
			JULIO 2013
		Nº PLANO	14

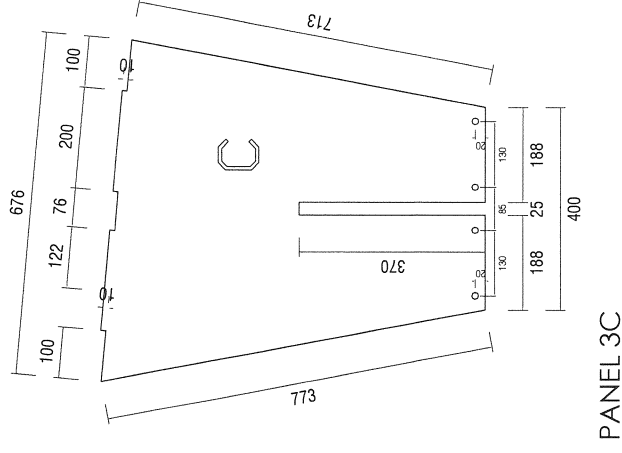
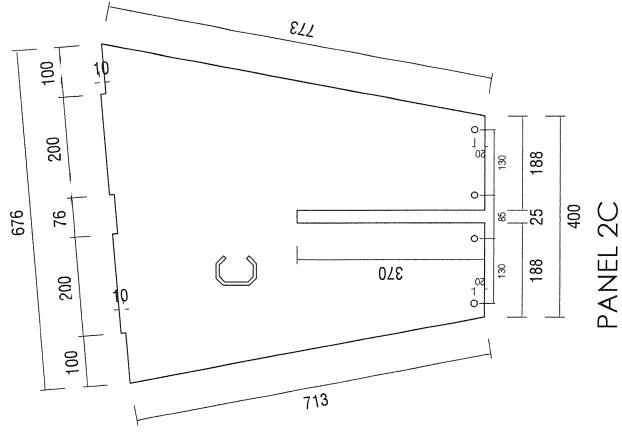
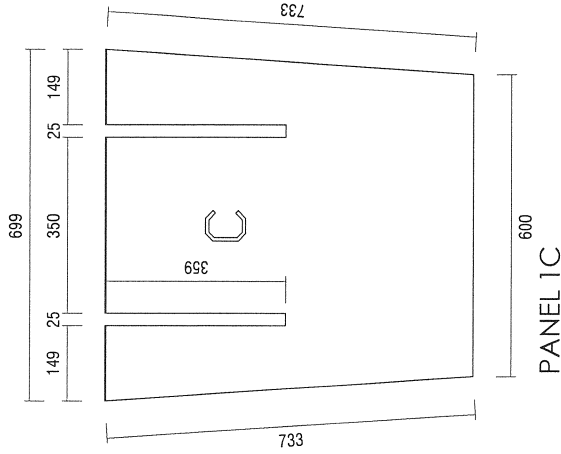


UNIVERSIDAD DE CHILE



NOTA: -Espesor de tablero alistonado de 1".
 -Paneles 2A y 3B con perforaciones de Ø 13mm, a 20 mm del borde; para pernos de sujeción a perfil metálico.
 -Profundidad de LETRAS de 3mm.

MOBILIARIO DE DESCANSO PARA SENDEROS DE BAJA Y MEDIA MONTAÑA EN LA PRECORDILLERA DE SANTIAGO		ESCALA 1:100
PANEL 1B	CANTIDAD 01	Nº PLANO 38/86
PANEL 2B	CANTIDAD 01	Nº PLANO 39/86
PANEL 3B	CANTIDAD 01	Nº PLANO 40/86
MATERIALES TABLERO ALISTONADO CIPRES DE LA CORDILLERA	TERMINACIÓN PROTECTOR PARA MADERA CON FILTRO UV	DISEÑO: FELIPE MORALES DIBUJÓ: FELIPE MORALES APROBÓ:
		JULIO 2013
		JULIO 2013
		JULIO 2013
		Nº PLANO 15



NOTA: -Espesor de tablero alistonado de 1".

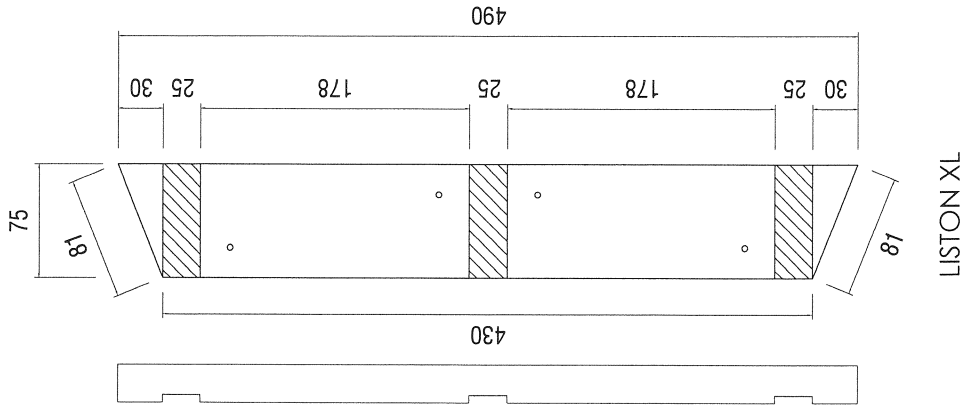
-Paneles 2A y 3B con perforaciones de Ø 13mm, a 20 mm del borde, para pernos de sujeción a perfil metálico.

-Profundidad de LETRAS de 3mm.

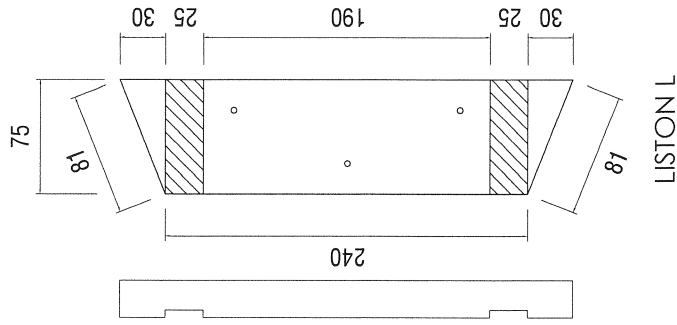
MOBILIARIO DE DESCANSO		ESCALA	1:15
PARA SENDEROS DE BAJA Y MEDIA MONTAÑA EN LA PRECORDILLERA DE SANTIAGO		Nº PLANO	41/86
PANEL 1C	CANTIDAD	01	
PANEL 2C	CANTIDAD	01	
PANEL 3C	CANTIDAD	01	
MATERIALES	TERMINACIÓN	DISEÑO	FELIPE MORALES
TABLERO ALISTONADO	PROTECTOR PARA	DIBUJÓ	FELIPE MORALES
CIPRES DE LA	MADERA CON FILTRO UV	APROBÓ	
CORDILLERA			
		JULIO 2013	Nº PLANO
		JULIO 2013	43/86
		JULIO 2013	Nº PLANO
			16

UNIVERSIDAD DE CHILE

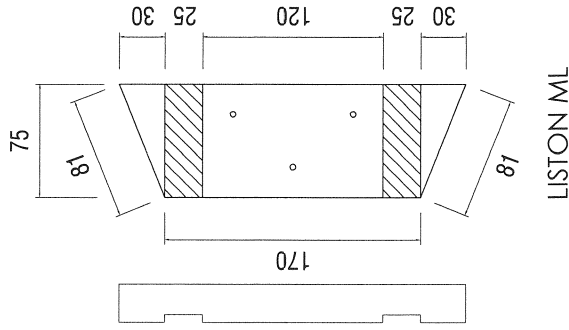




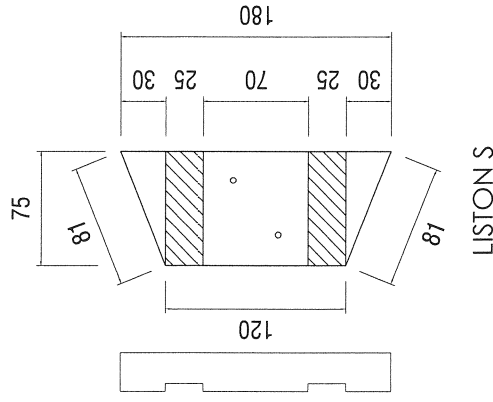
LISTON XL



LISTON L



LISTON ML



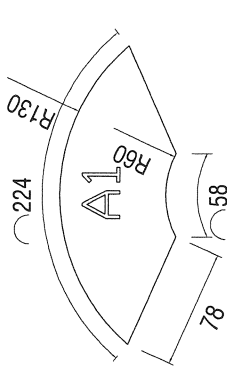
LISTON S

UNIVERSIDAD DE CHILE

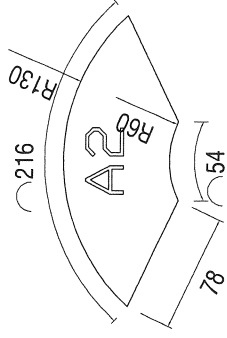


NOTA: -Espesor de tablero alistonado de 1".
 -Profundidad de desbaste de 5mm, para perforaciones de tornillos de sujeción (Ø4mm)
 -Desbaste para union con arcos, profundidad 12,5 mm.
 -Profundidad de LETRAS de 3mm.

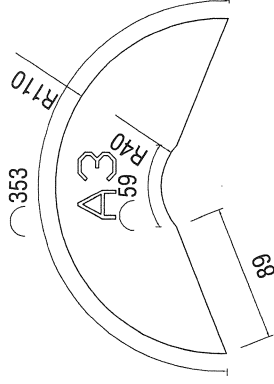
MOBILIARIO DE DESCANSO		ESCALA	1:5
PARA SENDEROS DE BAJA Y MEDIA MONTAÑA EN LA PRECORDILLERA DE SANTIAGO		Nº PLANO	44/86
LISTON XL	CANTIDAD	32	
LISTON L	CANTIDAD	26	
LISTON M	CANTIDAD	6	
LISTON S	CANTIDAD	12	
MATERIALES	TERMINACIÓN	DISEÑO	FELIPE MORALES
TABLERO ALISTONADO	PROTECTOR PARA	DIBUJÓ	FELIPE MORALES
CIPRES DE LA	MADERA CON FILTRO UV	APROBÓ	
CORDILLERA			
		JULIO 2013	Nº PLANO
		JULIO 2013	47/86
		JULIO 2013	Nº PLANO
			17



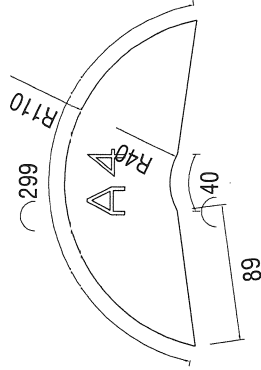
ARCO A1



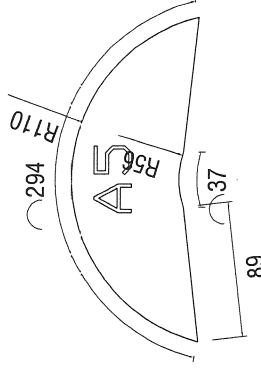
ARCO A2



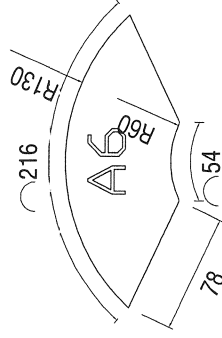
ARCO A3



ARCO A4



ARCO A5



ARCO A6

NOTA: -Espesor de tablero alistonado de 1".

-Profundidad de desbaste de 5mm, para perforaciones de tornillos de sujeción (Ø4mm)

-Profundidad de LETRAS de 3mm.

MOBILIARIO DE DESCANSO
PARA SENDEROS DE BAJA Y MEDIA MONTAÑA EN LA PRECORDILLERA DE SANTIAGO

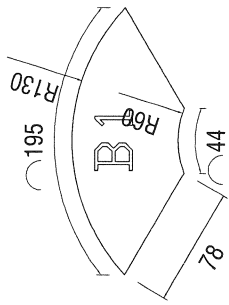
ESCALA	1:5
Nº PLANO	48/86
Nº PLANO	49/86
Nº PLANO	50/86
Nº PLANO	51/86
Nº PLANO	52/86
Nº PLANO	53/86
Nº PLANO	18

MATERIALES TABLERO ALISTONADO CIPRES DE LA CORDILLERA	TERMINACIÓN PROTECTOR PARA MADERA CON FILTRO UV	DISEÑO	FELIPE MORALES
		PROYECTO	FELIPE MORALES
		APROBÓ	
		JULIO 2013	JULIO 2013
		JULIO 2013	JULIO 2013

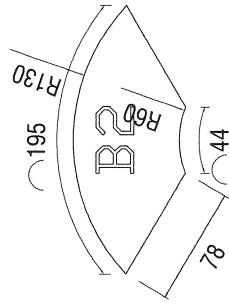
ARCO A1 (c/LISTÓN XL)	CANTIDAD	03
ARCO A2 (c/LISTÓN XL)	CANTIDAD	03
ARCO A3 (c/LISTÓN XL)	CANTIDAD	03
ARCO A4 (c/LISTÓN L)	CANTIDAD	02
ARCO A5 (c/LISTÓN S)	CANTIDAD	02
ARCO A6 (c/LISTÓN XL)	CANTIDAD	03

UNIVERSIDAD
DE CHILE

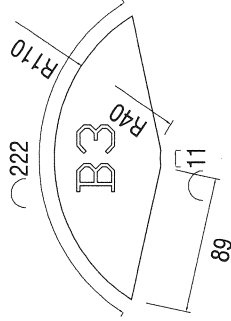




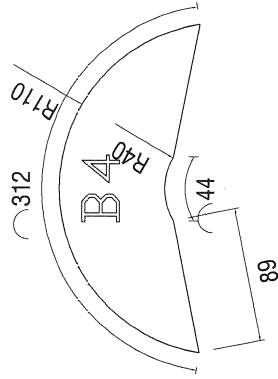
ARCO B1



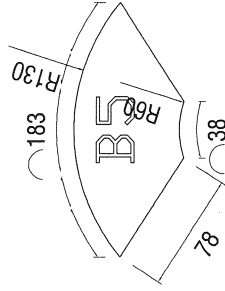
ARCO B2



ARCO B3



ARCO B4



ARCO B5

NOTA: -Espesor de tablero alistonado de 1".

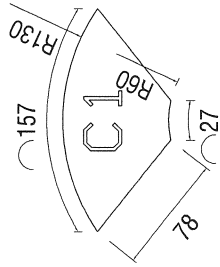
-Profundidad de desbaste de 5mm, para perforaciones de tornillos de sujeción (Ø4mm)

-Profundidad de LETRAS de 3mm.

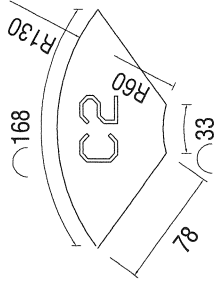
UNIVERSIDAD DE CHILE



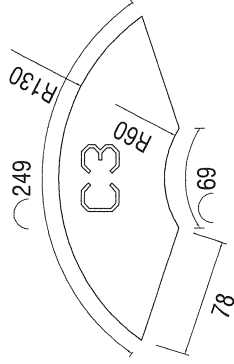
MOBILIARIO DE DESCANSO PARA SENDEROS DE BAJA Y MEDIA MONTAÑA EN LA PRECORDILLERA DE SANTIAGO		ESCALA 1:5
ARCO B1 (c/LISTÓN XL)	CANTIDAD 03	Nº PLANO 54/86
ARCO B2 (c/LISTÓN XL)	CANTIDAD 03	Nº PLANO 55/86
ARCO B3 (c/LISTÓN L)	CANTIDAD 02	Nº PLANO 56/86
ARCO B4 (c/LISTÓN XL)	CANTIDAD 03	Nº PLANO 57/86
ARCO B5 (c/LISTÓN XL)	CANTIDAD 03	Nº PLANO 58/86
MATERIALES TABLERO ALISTONADO CIPRES DE LA CORDILLERA	TERMINACIÓN PROTECTOR PARA MADERA CON FILTRO UV	DISEÑO FELIPE MORALES
		DIBUJO FELIPE MORALES
		APROBO
	JULIO 2013	Nº PLANO 19
	JULIO 2013	
	JULIO 2013	



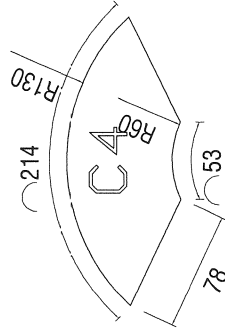
ARCO C1



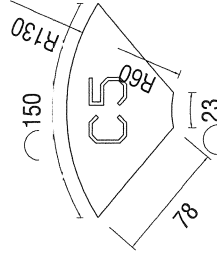
ARCO C2



ARCO C3




ARCO C4



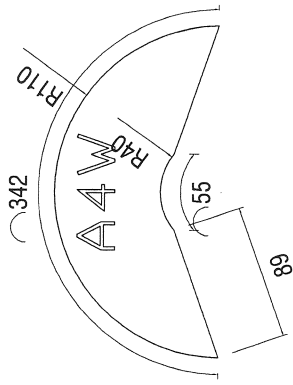
ARCO C5

UNIVERSIDAD DE CHILE

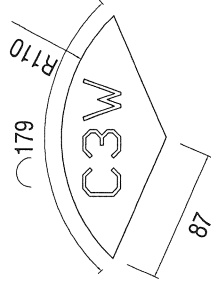


NOTA: -Espesor de tablero alistonado de 1".
 -Profundidad de desbaste de 5mm, para perforaciones de tornillos de sujeción (Ø4mm)
 -Profundidad de LETRAS de 3mm.

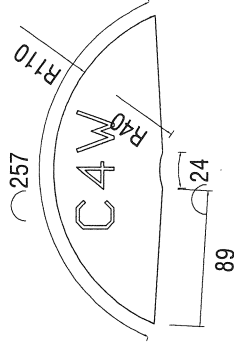
MOBILIARIO DE DESCANSO PARA SENDEROS DE BAJA Y MEDIA MONTAÑA EN LA PRECORDILLERA DE SANTIAGO		ESCALA 1:5
ARCO C1 (c/LISTÓN XL)	CANTIDAD 03	Nº PLANO 59/86
ARCO C2 (c/LISTÓN XL)	CANTIDAD 03	Nº PLANO 60/86
ARCO C3 (c/LISTÓN XL)	CANTIDAD 03	Nº PLANO 61/86
ARCO C4 (c/LISTÓN L)	CANTIDAD 02	Nº PLANO 62/86
ARCO C5 (c/LISTÓN XL)	CANTIDAD 03	Nº PLANO 63/86
MATERIALES TABLERO ALISTONADO CIPRÉS DE LA CORDILLERA	TERMINACIÓN PROTECTOR PARA MADERA CON FILTRO UV	Nº PLANO Nº PLANO
	DISEÑO FELIPE MORALES	JULIO 2013
	DIBUJO FELIPE MORALES	JULIO 2013
	APROBÓ	JULIO 2013



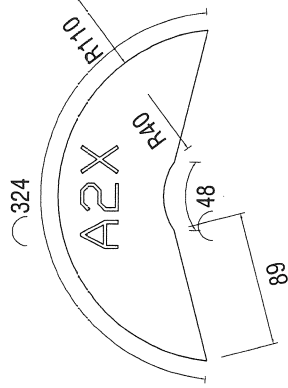
ARCO A4W



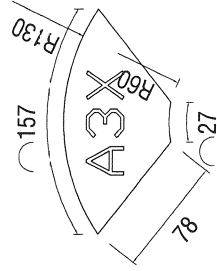
ARCO C3W



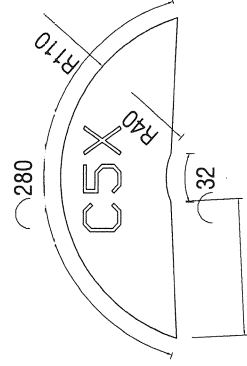
ARCO C4W



ARCO A2X



ARCO A3X



ARCO C5X

NOTA: -Espesor de tablero alistonado de 1".

-Profundidad de desbaste de 5mm, para perforaciones de tornillos de sujeción (Ø4mm)

-Profundidad de LETRAS de 3mm.

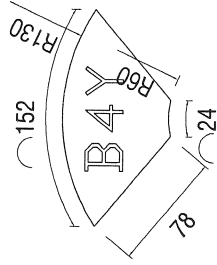
MOBILIARIO DE DESCANSO
PARA SENDEROS DE BAJA Y MEDIA MONTAÑA EN LA PRECORDILLERA DE SANTIAGO

ESCALA
1:5

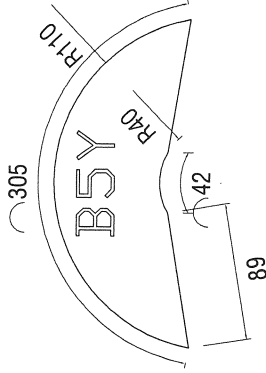
MOBILIARIO DE DESCANSO PARA SENDEROS DE BAJA Y MEDIA MONTAÑA EN LA PRECORDILLERA DE SANTIAGO	CANTIDAD	ESCALA 1:5
ARCO A4W (c/LISTÓN L)	02	Nº PLANO 64/86
ARCO C3W (c/LISTÓN M)	02	Nº PLANO 65/86
ARCO C4W (c/LISTÓN L)	02	Nº PLANO 66/86
ARCO A2X (c/LISTÓN M)	02	Nº PLANO 67/86
ARCO A3X (c/LISTÓN M)	02	Nº PLANO 68/86
ARCO C5X (c/LISTÓN XL)	03	Nº PLANO 69/86
MATERIALES TABLERO ALISTONADO CIPRÉS DE LA CORDILLERA	TERMINACIÓN PROTECTOR PARA MADERA CON FILIRO UV	DISEÑO FELIPE MORALES DIBUJÓ FELIPE MORALES APROBÓ
	JULIO 2013	Nº PLANO 21
	JULIO 2013	
	JULIO 2013	

UNIVERSIDAD
DE CHILE

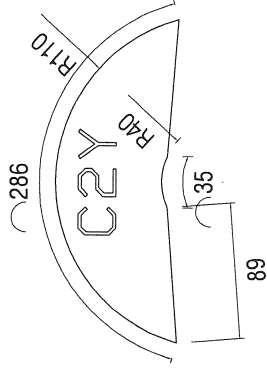




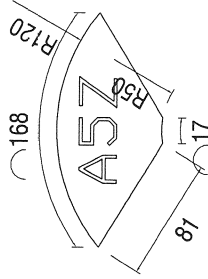
ARCO B4Y



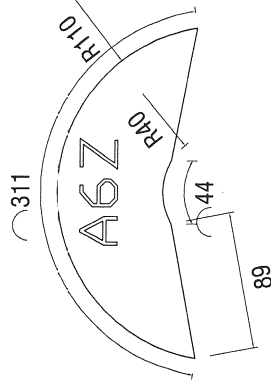
ARCO B5Y



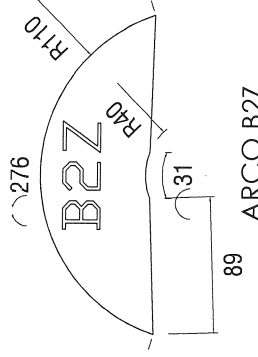
ARCO C2Y



ARCO A5Z



ARCO A6Z



ARCO B2Z

NOTA: -Espesor de tablero alistonado de 1".

-Profundidad de desbaste de 5mm, para perforaciones de tornillos de sujeción (Ø4mm)

-Profundidad de LETRAS de 3mm.

UNIVERSIDAD DE CHILE



MATERIALES
TABLERO ALISTONADO
CIPRES DE LA
CORDILLERA

TERMINACIÓN

PROTECTOR PARA

MADERA CON FILTRO UV

DISEÑO FELIPE MORALES

JULIO 2013

DIBUJO FELIPE MORALES

JULIO 2013

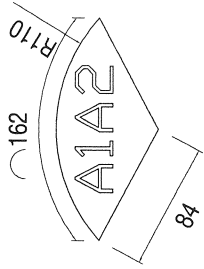
APROBÓ

JULIO 2013

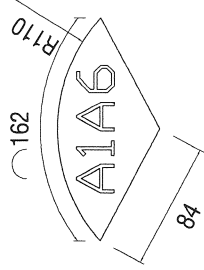
MOBILIARIO DE DESCANSO

PARA SENDEROS DE BAJA Y MEDIA MONTAÑA EN LA PRECORDILLERA DE SANTIAGO

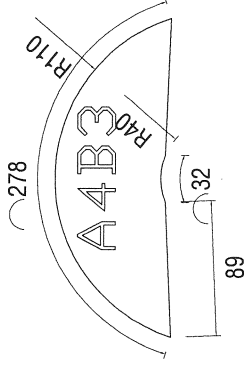
ARCO B4Y (c/LISTÓN L)	CANTIDAD	02	Nº PLANO	70/86	ESCALA	1:5
ARCO B5Y (c/LISTÓN L)	CANTIDAD	02	Nº PLANO	71/86		
ARCO C2Y (c/LISTÓN L)	CANTIDAD	02	Nº PLANO	72/86		
ARCO A5Z (c/LISTÓN S)	CANTIDAD	02	Nº PLANO	73/86		
ARCO A6Z (c/LISTÓN S)	CANTIDAD	02	Nº PLANO	74/86		
ARCO B2Z (c/LISTÓN S)	CANTIDAD	02	Nº PLANO	75/86		
			Nº PLANO	76/86		
			Nº PLANO	77/86		
			Nº PLANO	78/86		
			Nº PLANO	79/86		
			Nº PLANO	80/86		



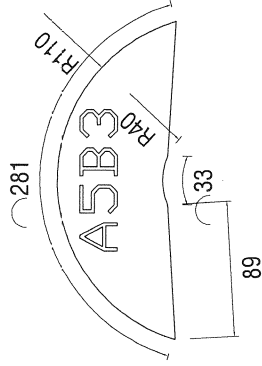
ARCO A1A2



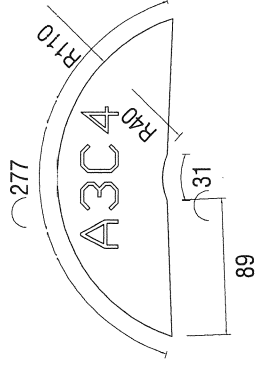
ARCO A1A6



ARCO A4B3



ARCO A5B3



ARCO A3C4

NOTA: -Espesor de tablero alistonado de 1".

-Profundidad de desbaste de 5mm, para perforaciones de tornillos de sujeción (Ø4mm)

-Profundidad de LETRAS de 3mm.

UNIVERSIDAD DE CHILE



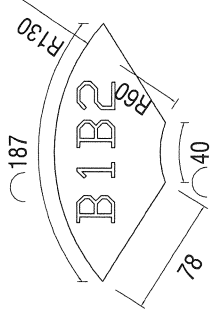
MATERIALES
TABLERO ALISTONADO
CIPRES DE LA
CORDILLERA

TERMINACIÓN
PROTECTOR PARA
MADERA CON FILTRO UV

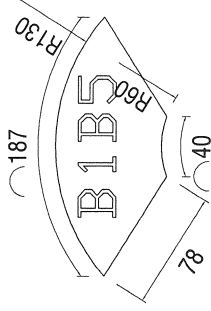
DISEÑO FELIPE MORALES
DIBUJO FELIPE MORALES
APROBÓ

MOBILIARIO DE DESCANSO
PARA SENDEROS DE BAJA Y MEDIA MONTAÑA EN LA PRECORDILLERA DE SANTIAGO

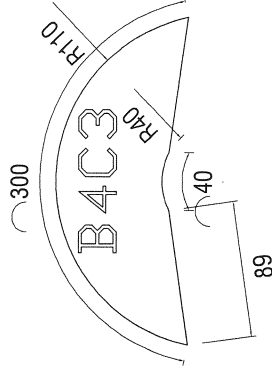
ESCALA	1:5
Nº PLANO	76/86
CANTIDAD	03
Nº PLANO	77/86
CANTIDAD	03
Nº PLANO	78/86
CANTIDAD	02
Nº PLANO	79/86
CANTIDAD	03
Nº PLANO	80/86
CANTIDAD	03
JULIO 2013	JULIO 2013
JULIO 2013	JULIO 2013
JULIO 2013	JULIO 2013



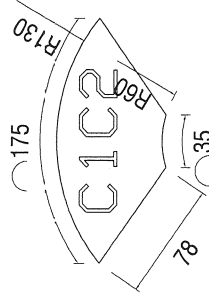
ARCO B1B2



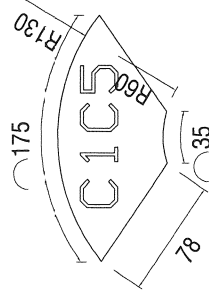
ARCO B1B5




ARCO B4C3



ARCO C1C2

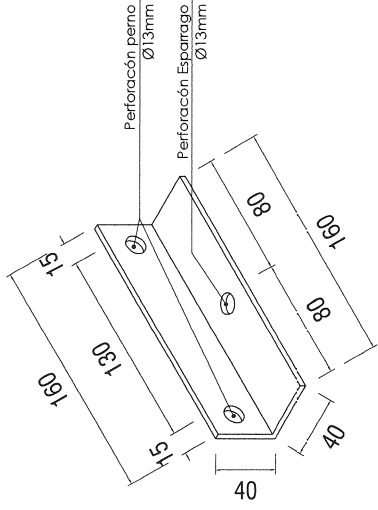


ARCO C1C5

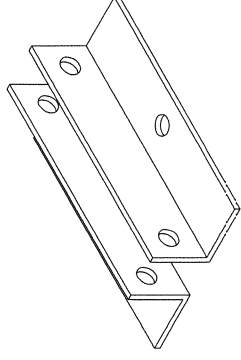
UNIVERSIDAD DE CHILE 

NOTA: -Espesor de tablero alistonado de 1".
 -Profundidad de desbaste de 5mm, para perforaciones de tornillos de sujeción (Ø4mm)
 -Profundidad de LETRAS de 3mm.

MOBILIARIO DE DESCANSO PARA SENDEROS DE BAJA Y MEDIA MONTAÑA EN LA PRECORDILLERA DE SANTIAGO		ESCALA
ARCO B1 (c/LISTÓN XL)	CANTIDAD 03	1:5 Nº PLANO 81/86
ARCO B2 (c/LISTÓN XL)	CANTIDAD 03	Nº PLANO 82/86
ARCO B3 (c/LISTÓN L)	CANTIDAD 02	Nº PLANO 83/86
ARCO B4 (c/LISTÓN XL)	CANTIDAD 03	Nº PLANO 84/86
ARCO B5 (c/LISTÓN XL)	CANTIDAD 03	Nº PLANO 85/86
MATERIALES TABLERO ALISTONADO CIPRES DE LA CORDILLERA	TERMINACIÓN PROTECTOR PARA MADERA CON FILTRO UV	DISEÑO FELIPE MORALES DIBUJO FELIPE MORALES APROBÓ
		Nº PLANO 86/86
		Nº PLANO 87/86
		Nº PLANO 88/86
		Nº PLANO 89/86
		Nº PLANO 90/86
		Nº PLANO 91/86
		Nº PLANO 92/86
		Nº PLANO 93/86
		Nº PLANO 94/86
		Nº PLANO 95/86
		Nº PLANO 96/86
		Nº PLANO 97/86
		Nº PLANO 98/86
		Nº PLANO 99/86
		Nº PLANO 100/86
		Nº PLANO 101/86
		Nº PLANO 102/86
		Nº PLANO 103/86
		Nº PLANO 104/86
		Nº PLANO 105/86
		Nº PLANO 106/86
		Nº PLANO 107/86
		Nº PLANO 108/86
		Nº PLANO 109/86
		Nº PLANO 110/86
		Nº PLANO 111/86
		Nº PLANO 112/86
		Nº PLANO 113/86
		Nº PLANO 114/86
		Nº PLANO 115/86
		Nº PLANO 116/86
		Nº PLANO 117/86
		Nº PLANO 118/86
		Nº PLANO 119/86
		Nº PLANO 120/86
		Nº PLANO 121/86
		Nº PLANO 122/86
		Nº PLANO 123/86
		Nº PLANO 124/86
		Nº PLANO 125/86
		Nº PLANO 126/86
		Nº PLANO 127/86
		Nº PLANO 128/86
		Nº PLANO 129/86
		Nº PLANO 130/86
		Nº PLANO 131/86
		Nº PLANO 132/86
		Nº PLANO 133/86
		Nº PLANO 134/86
		Nº PLANO 135/86
		Nº PLANO 136/86
		Nº PLANO 137/86
		Nº PLANO 138/86
		Nº PLANO 139/86
		Nº PLANO 140/86
		Nº PLANO 141/86
		Nº PLANO 142/86
		Nº PLANO 143/86
		Nº PLANO 144/86
		Nº PLANO 145/86
		Nº PLANO 146/86
		Nº PLANO 147/86
		Nº PLANO 148/86
		Nº PLANO 149/86
		Nº PLANO 150/86
		Nº PLANO 151/86
		Nº PLANO 152/86
		Nº PLANO 153/86
		Nº PLANO 154/86
		Nº PLANO 155/86
		Nº PLANO 156/86
		Nº PLANO 157/86
		Nº PLANO 158/86
		Nº PLANO 159/86
		Nº PLANO 160/86
		Nº PLANO 161/86
		Nº PLANO 162/86
		Nº PLANO 163/86
		Nº PLANO 164/86
		Nº PLANO 165/86
		Nº PLANO 166/86
		Nº PLANO 167/86
		Nº PLANO 168/86
		Nº PLANO 169/86
		Nº PLANO 170/86
		Nº PLANO 171/86
		Nº PLANO 172/86
		Nº PLANO 173/86
		Nº PLANO 174/86
		Nº PLANO 175/86
		Nº PLANO 176/86
		Nº PLANO 177/86
		Nº PLANO 178/86
		Nº PLANO 179/86
		Nº PLANO 180/86
		Nº PLANO 181/86
		Nº PLANO 182/86
		Nº PLANO 183/86
		Nº PLANO 184/86
		Nº PLANO 185/86
		Nº PLANO 186/86
		Nº PLANO 187/86
		Nº PLANO 188/86
		Nº PLANO 189/86
		Nº PLANO 190/86
		Nº PLANO 191/86
		Nº PLANO 192/86
		Nº PLANO 193/86
		Nº PLANO 194/86
		Nº PLANO 195/86
		Nº PLANO 196/86
		Nº PLANO 197/86
		Nº PLANO 198/86
		Nº PLANO 199/86
		Nº PLANO 200/86



ANCLAJES FUNDACIÓN / PILAR



ISOMÉTRICA PERFILES

NOTA: -PERFIL METALICO L 40x40x3.

-Esparrago de union a fundaciones de $\varnothing 1/2"$, perforación en perfil a 80 mm a eje.

-Perforaciones para sujeción de paneles de estructura de $\varnothing 13$ mm, separados entre si a 130mm a eje.

UNIVERSIDAD DE CHILE



MOBILIARIO DE DESCANSO
PARA SENDEROS DE BAJA Y MEDIA MONTANA EN LA PRECORDILLERA DE SANTIAGO

ESCALA
1:5

ANCLAJES FUNDACIÓN / PILAR

CANTIDAD
12

Nº PLANO
86/86

TERMINACIÓN

PROTECTOR PARA
MADERA CON FILTRO UV

DISEÑO

FELIPE MORALES

DIBUJO

FELIPE MORALES

APROBÓ

JULIO 2013
JULIO 2013
JULIO 2013

25