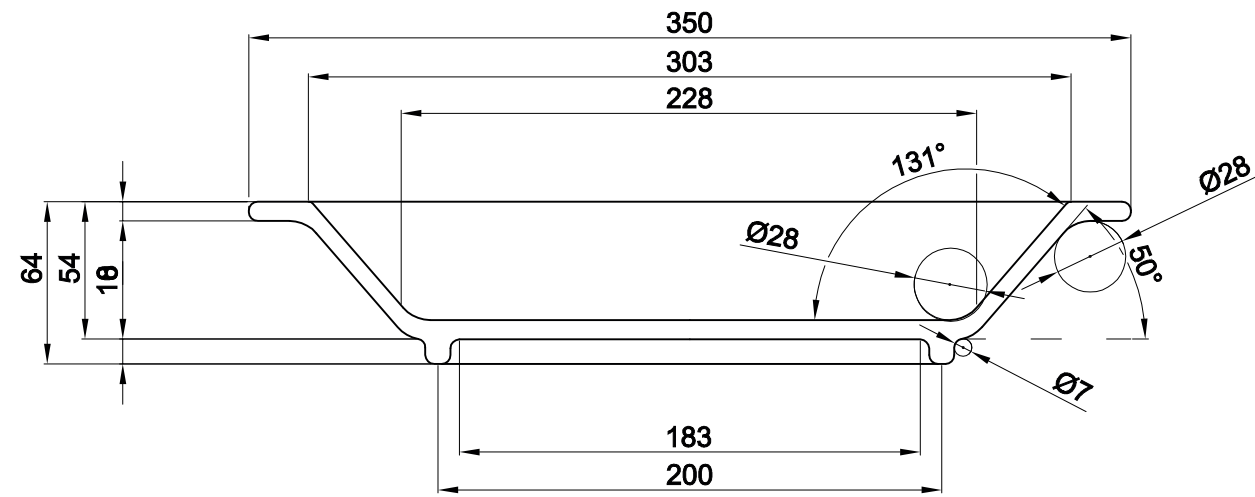
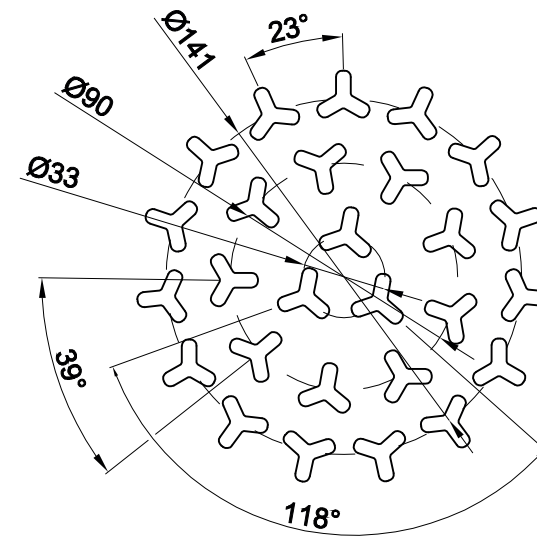


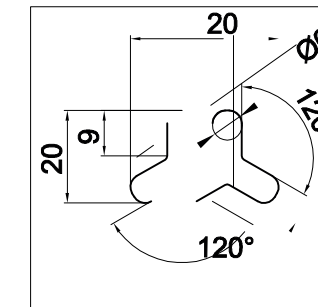
VISTA FRONTAL



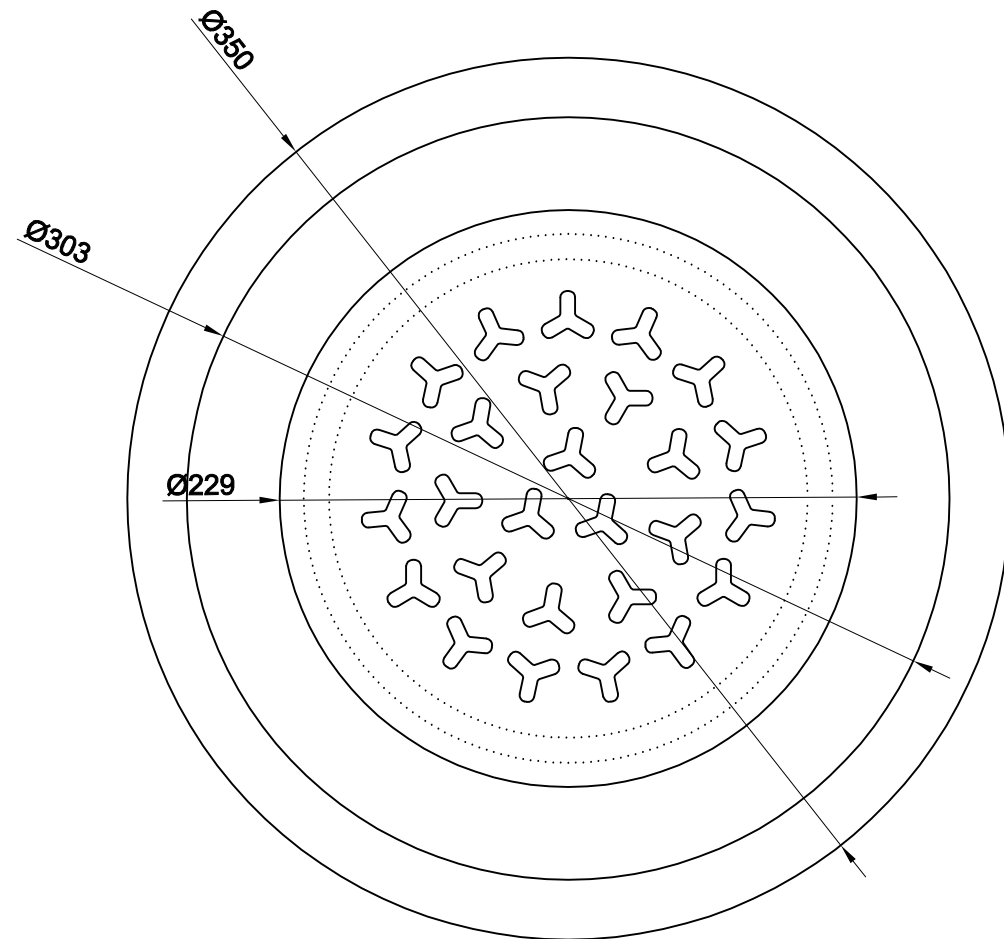
VISTA LATERAL - DERECHA



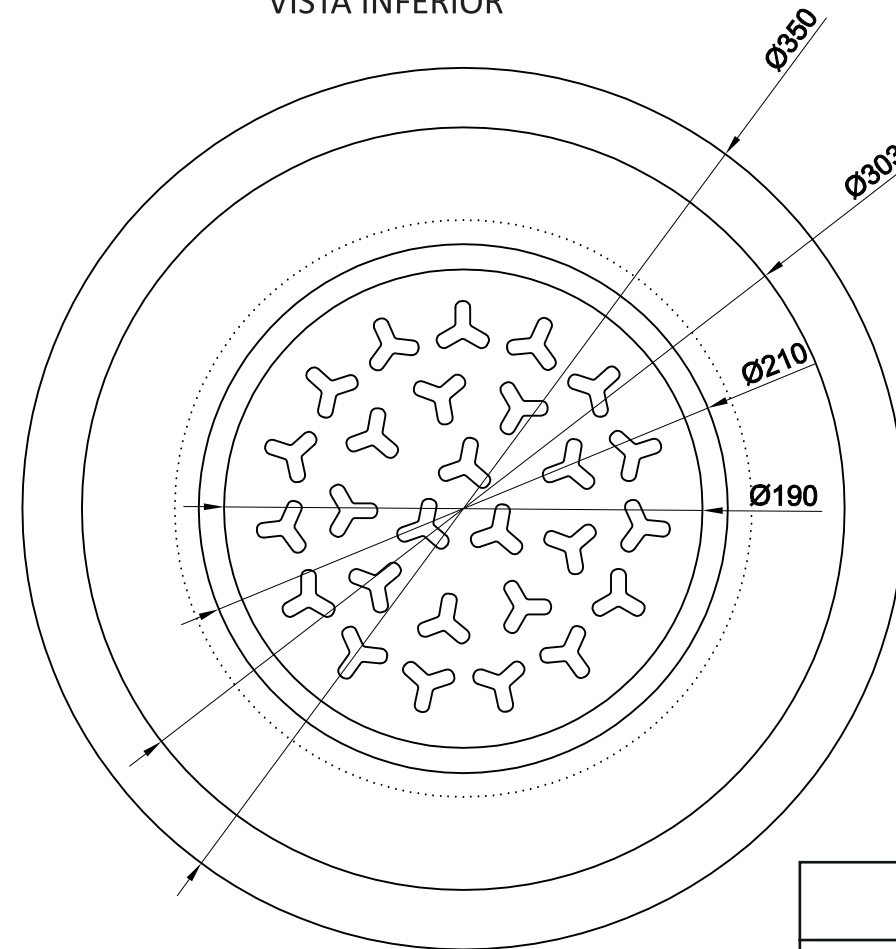
DETALLE ZOOM 2:1



VISTA SUPERIOR

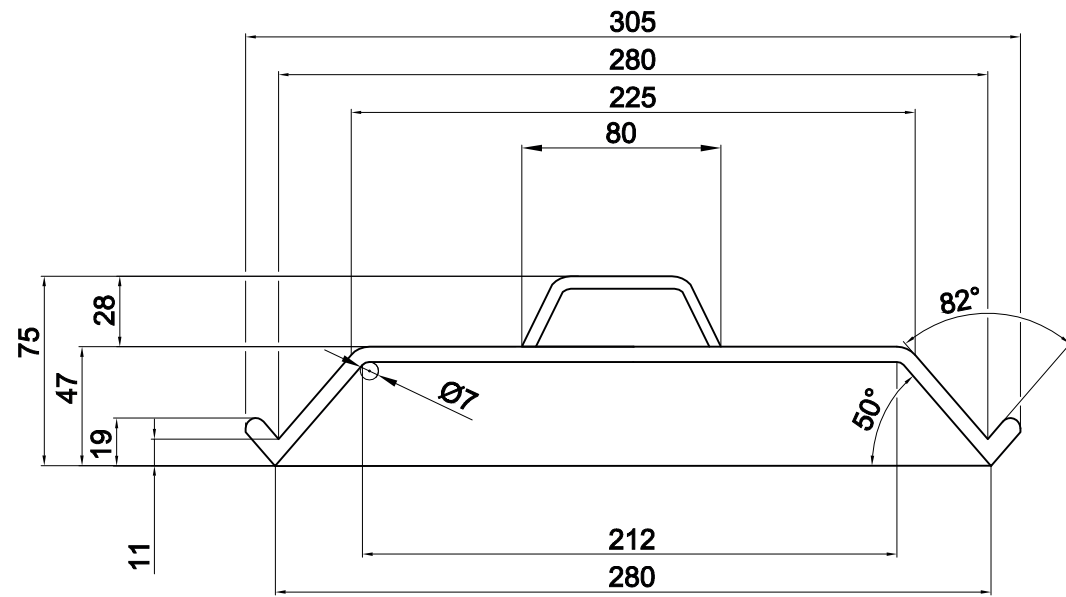


VISTA INFERIOR

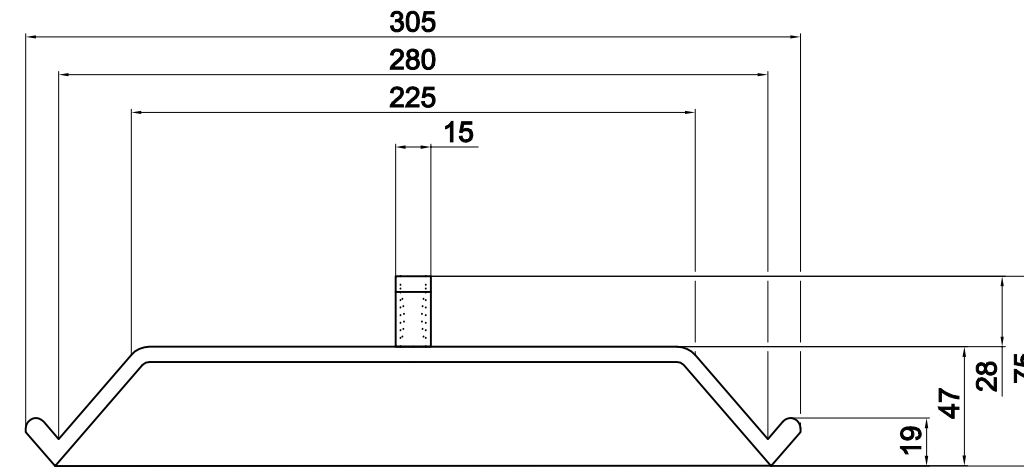


 UNIVERSIDAD DE CHILE FACULTAD DE ARQUITECTURA Y URBANISMO ESCUELA DE DISEÑO		PROYECTO Vaporera multiuso para cocinar al vapor
PROFESOR Osvaldo Muñoz	ALUMNA Yu man Chiang Lei	FECHA Diciembre 2013
CONTENIDO Vaporera	DIMENSIONES milímetros	ESCALA 1:3 PLANO N° 1 de 7

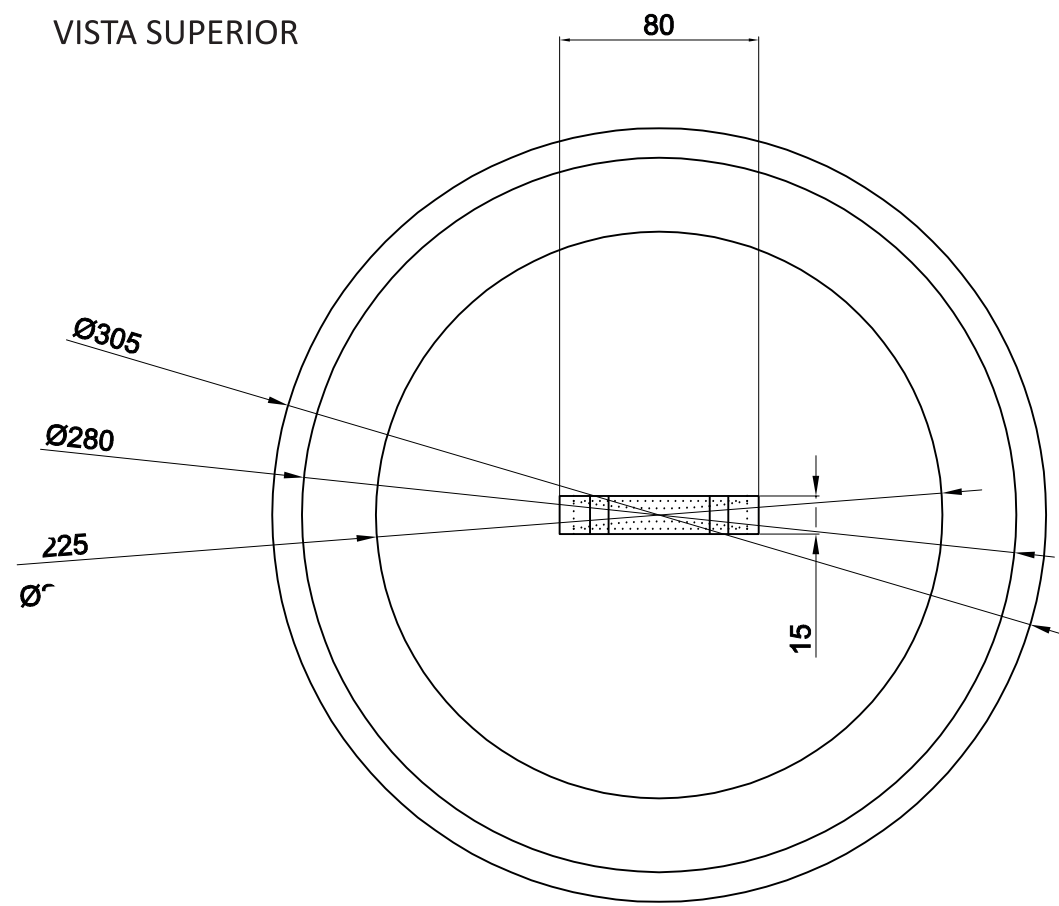
VISTA FRONTAL



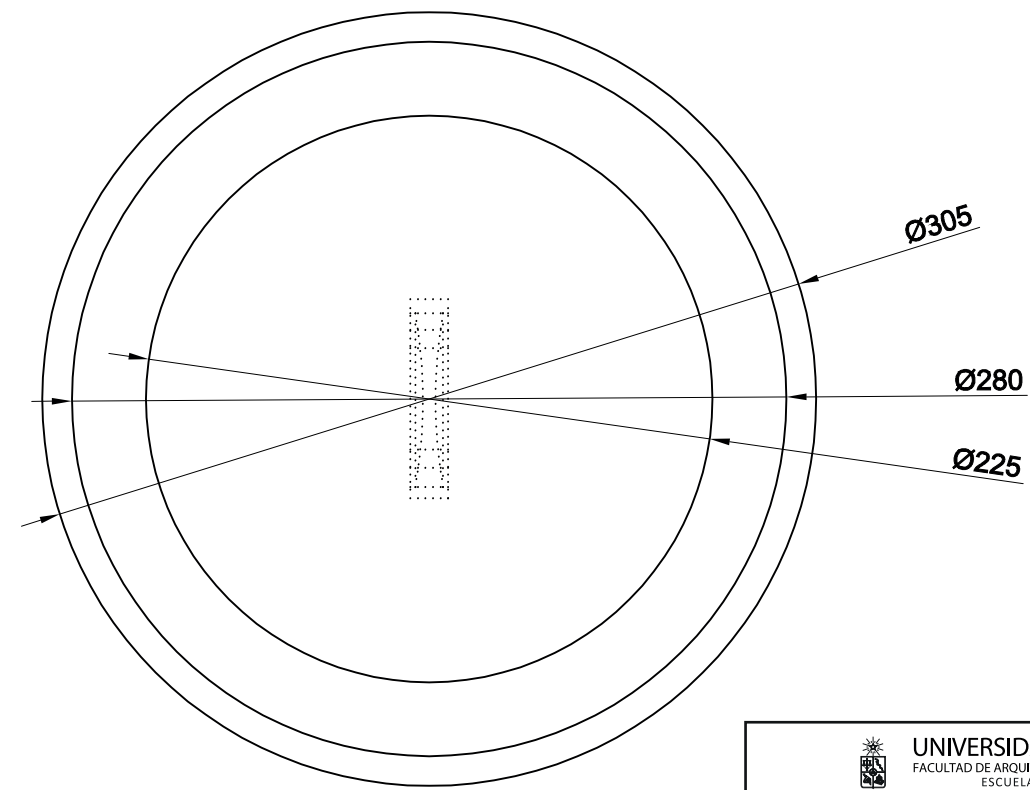
VISTA LATERAL - DERECHA



VISTA SUPERIOR

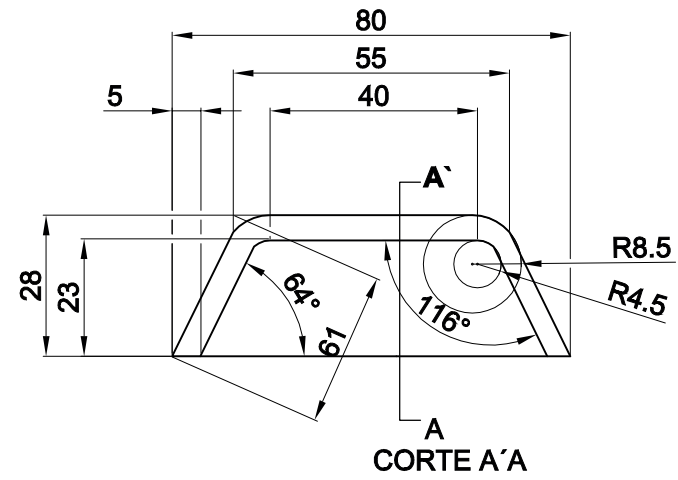


VISTA INFERIOR

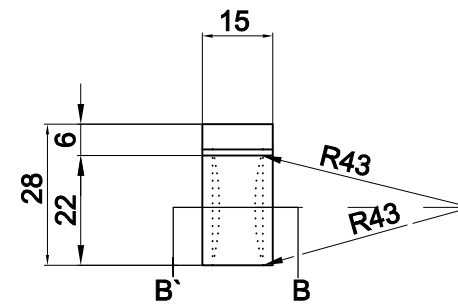


 UNIVERSIDAD DE CHILE FACULTAD DE ARQUITECTURA Y URBANISMO ESCUELA DE DISEÑO		PROYECTO Vaporera multuso para cocinar al vapor	
PROFESOR Osvaldo Muñoz	ALUMNA Yu man Chiang Lei	FECHA Diciembre 2013	
CONTENIDO Tapa	DIMENSIONES milímetros	ESCALA 1:3	PLANO N° 2 de 7

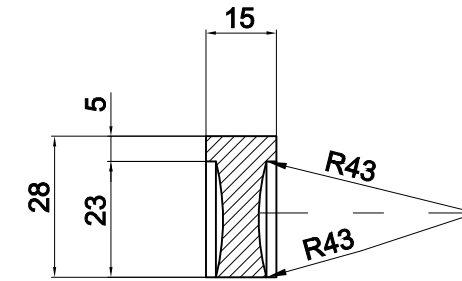
VISTA FRONTAL



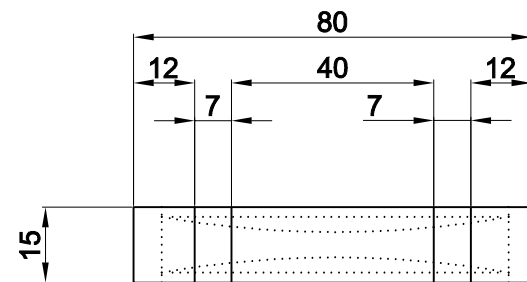
VISTA LATERAL - DERECHA



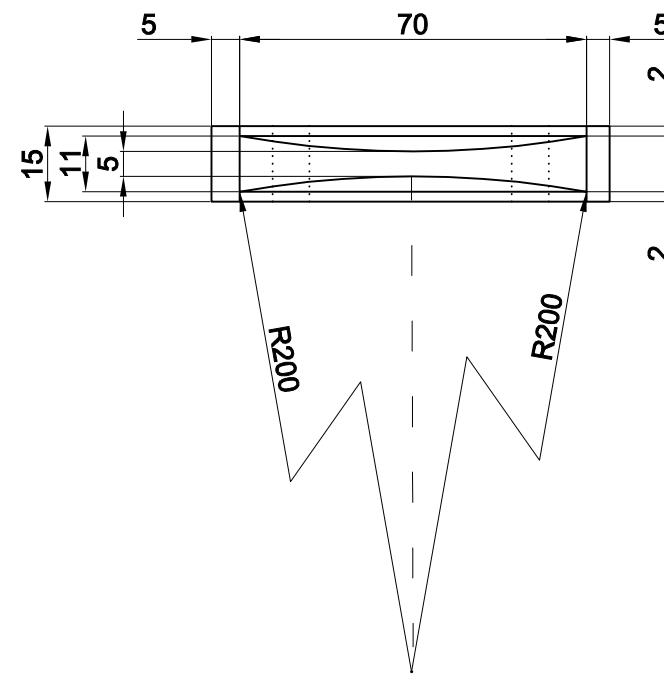
VISTA CORTE A` A



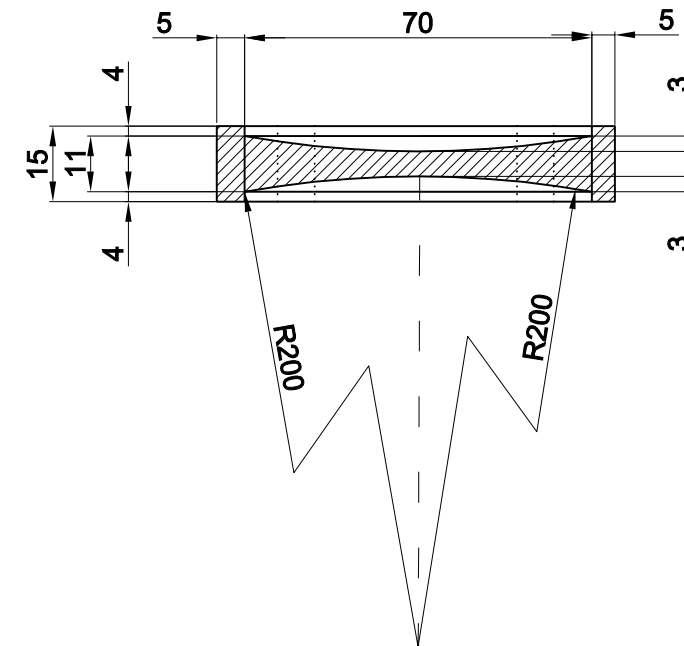
VISTA SUPERIOR



VISTA INFERIOR

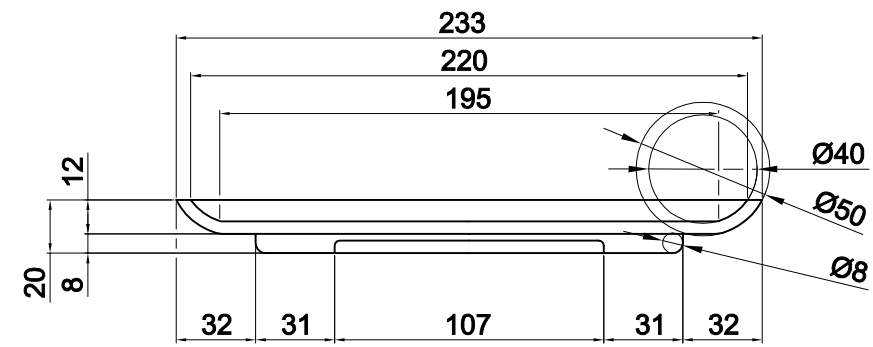


VISTA COTE B` B

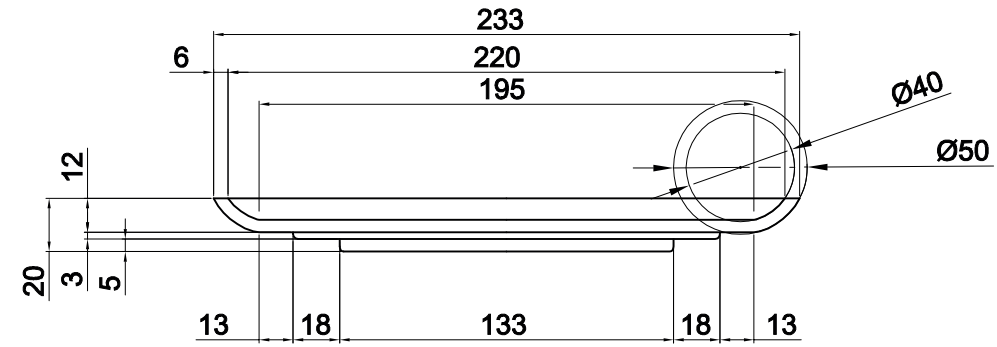


 UNIVERSIDAD DE CHILE FACULTAD DE ARQUITECTURA Y URBANISMO ESCUELA DE DISEÑO		PROYECTO Vaporera multiuso para cocinar al vapor
PROFESOR Osvaldo Muñoz	ALUMNA Yu man Chiang Lei	FECHA Diciembre 2013
CONTENIDO Asa de la tapa	DIMENSIONES milímetros	ESCALA 1:1,5 PLANO N° 3 de 7

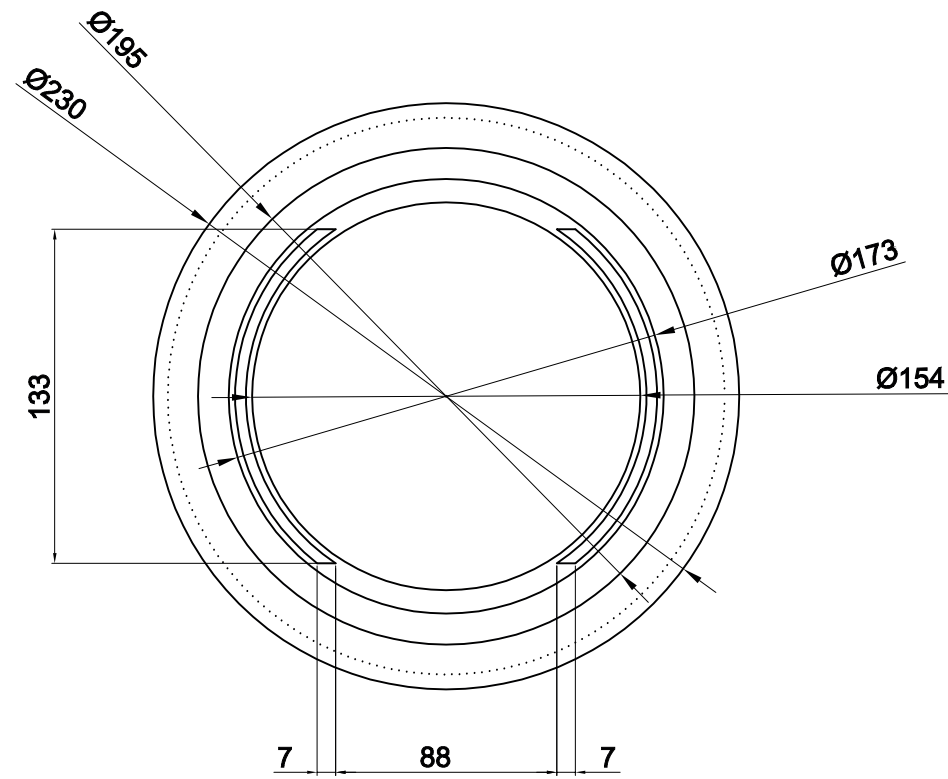
VISTA FRONTAL



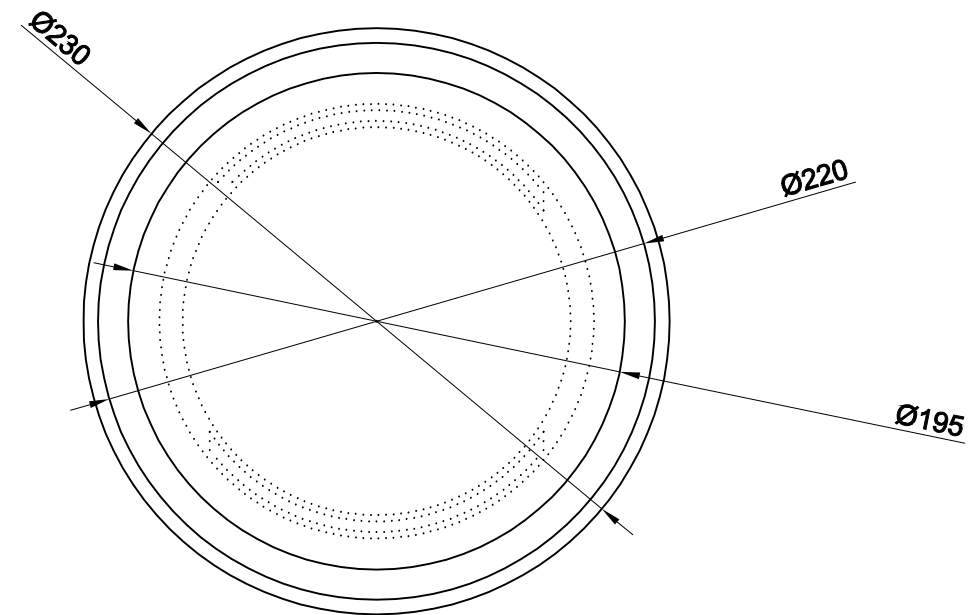
VISTA LATERAL - DERECHA



VISTA SUPERIOR

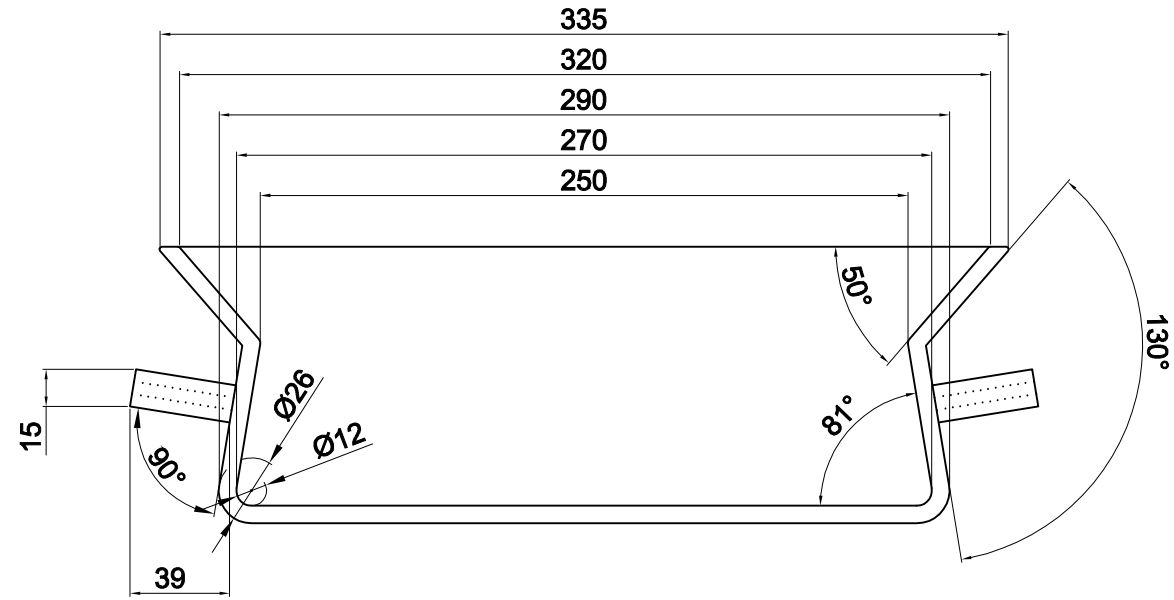


VISTA INFERIOR

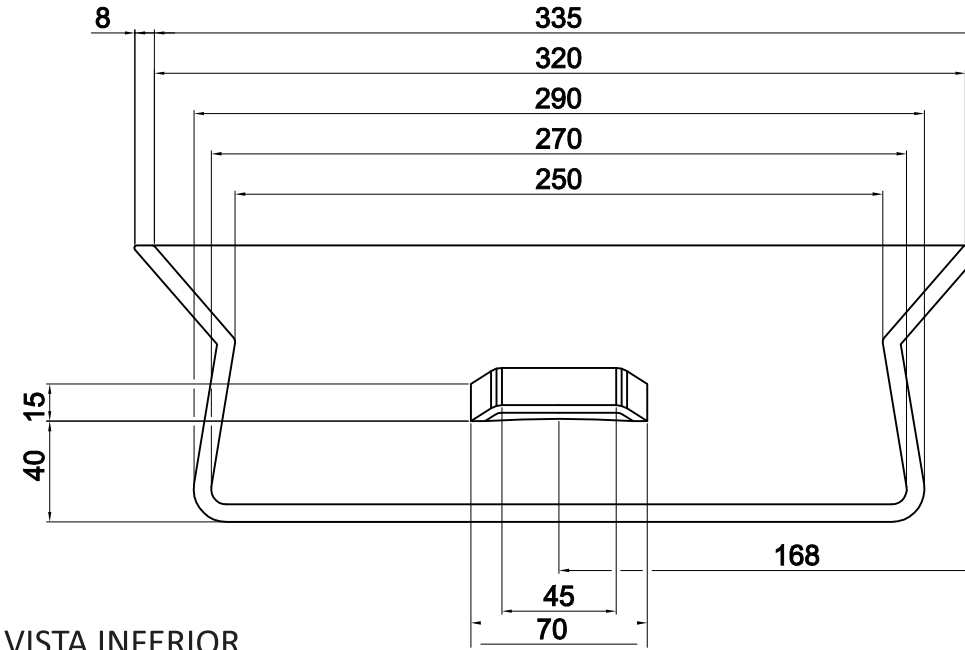


 UNIVERSIDAD DE CHILE FACULTAD DE ARQUITECTURA Y URBANISMO ESCUELA DE DISEÑO		PROYECTO Vaporera multiuso para cocinar al vapor	
PROFESOR Osvaldo Muñoz	ALUMNA Yu man Chiang Lei	FECHA Diciembre 2013	
CONTENIDO Platillo	DIMENSIONES milímetros	ESCALA 1:3	PLANO N° 5 de 7

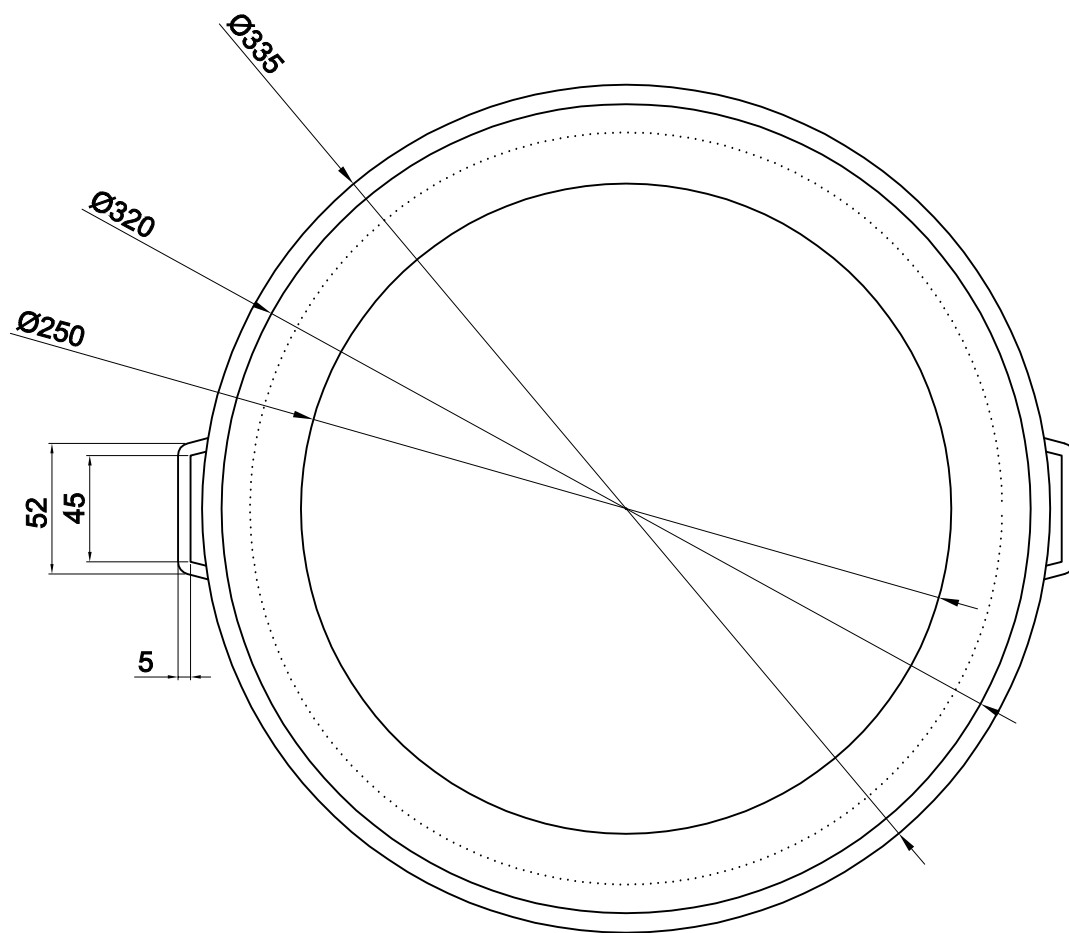
VISTA FRONTAL



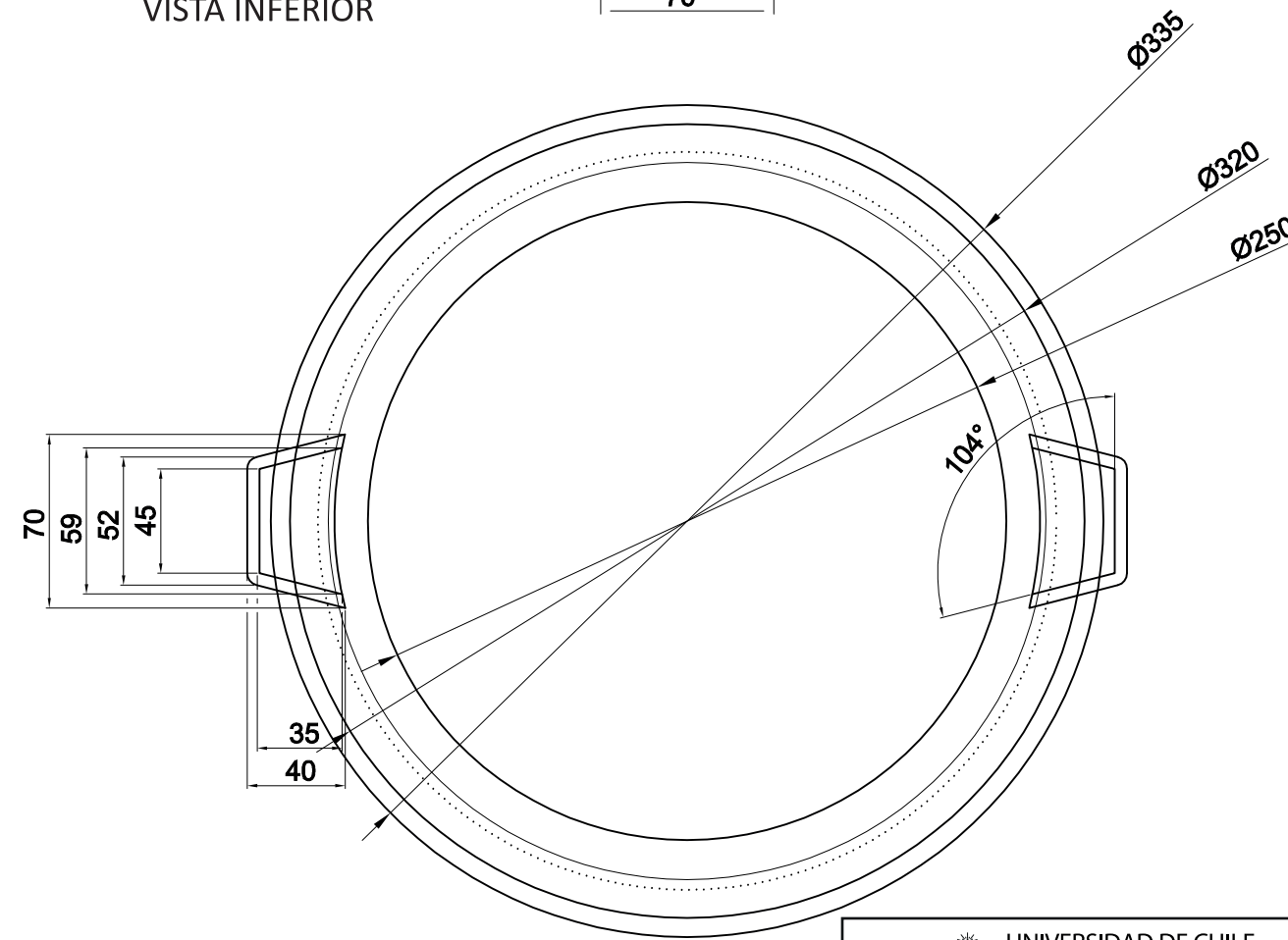
VISTA LATERAL - DERECHA



VISTA SUPERIOR

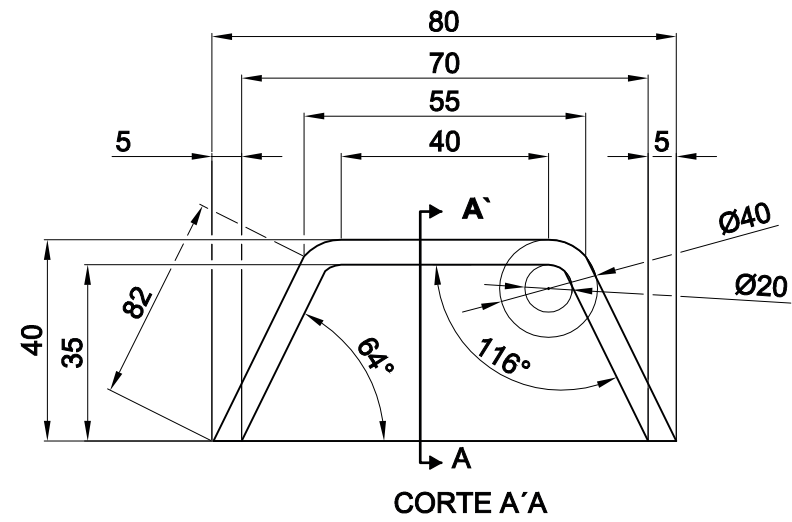


VISTA INFERIOR

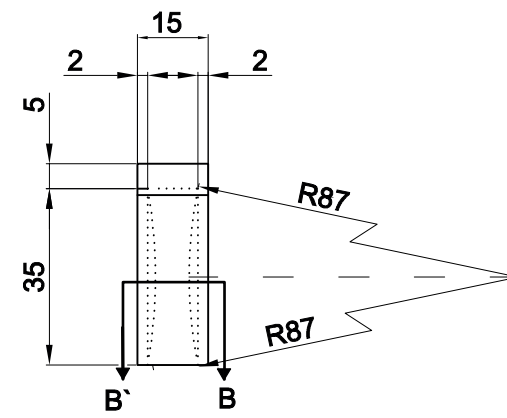


 UNIVERSIDAD DE CHILE FACULTAD DE ARQUITECTURA Y URBANISMO ESCUELA DE DISEÑO		PROYECTO Vaporera multiuso para cocinar al vapor
PROFESOR Osvaldo Muñoz	ALUMNA Yu man Chiang Lei	FECHA Diciembre 2013
CONTENIDO Olla	DIMENSIONES milímetros	ESCALA 1:3 PLANO N° 6 de 7

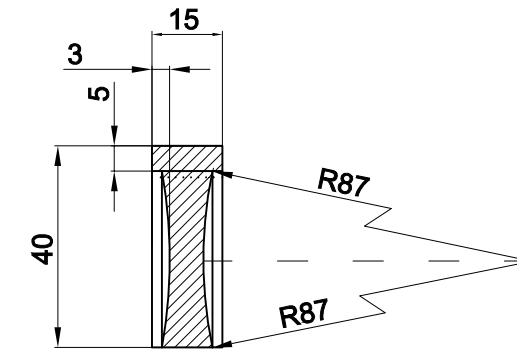
VISTA FRONTAL



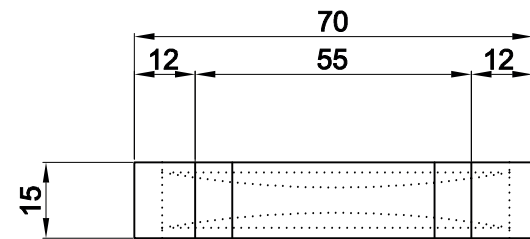
VISTA LATERAL - DERECHA



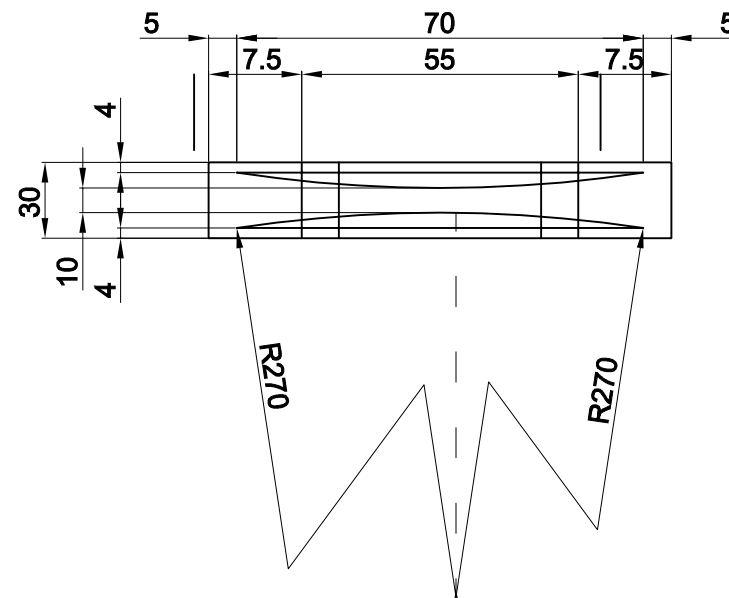
VISTA CORTE A` A



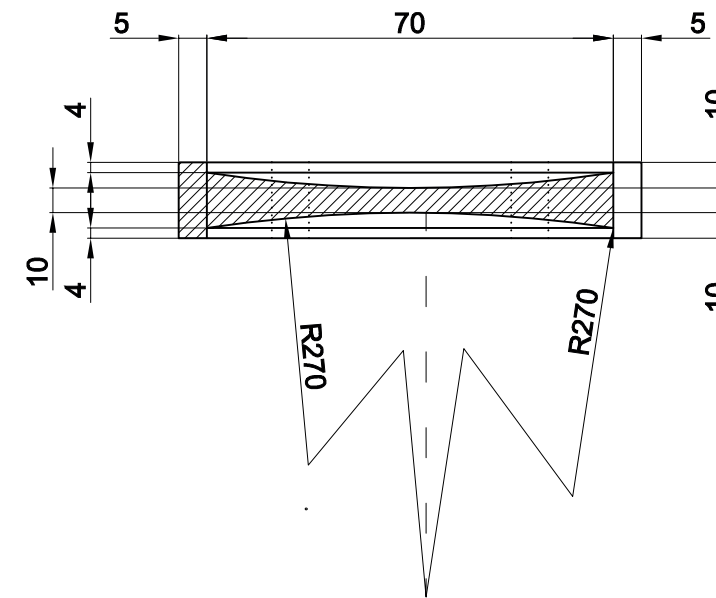
VISTA SUPERIOR



VISTA INFERIOR



VISTA COTE B` B



 UNIVERSIDAD DE CHILE FACULTAD DE ARQUITECTURA Y URBANISMO ESCUELA DE DISEÑO		PROYECTO Vaporera multiuso para cocinar al vapor
PROFESOR Osvaldo Muñoz	ALUMNA Yu man Chiang Lei	FECHA Diciembre 2013
CONTENIDO Asa de la Olla	DIMENSIONES milímetros	ESCALA 1:3 PLANO N° 7 de 7