

La vía de señalización Rho/Rho-cinasa en la enfermedad y el remodelado cardiovascular

Jorge Jalil^a, Sergio Lavandero^{b,c}, Mario Chiong^{b,c} y María Paz Ocaranza^a

^aDepartamento de Enfermedades Cardiovasculares. Laboratorio de Cardiología Molecular. Hospital Clínico. Pontificia Universidad Católica de Chile. Chile.

^bDepartamento de Bioquímica y Biología Molecular. Facultad de Ciencias Químicas y Farmacéuticas. Universidad de Chile. Chile.

^cCentro FONDAP Estudios Moleculares de la Célula. Universidad de Chile. Chile.

La guanosina trifosfatasa pequeña Rho y su blanco Rho-cinasa desempeñan un papel importante en la regulación de la presión arterial y en la contracción de la musculatura lisa vascular.

Diversos agonistas de los receptores acoplados a la proteína G de la membrana celular como, por ejemplo, la angiotensina II y la fenilefrina, activan Rho, que se transloca así hacia la membrana plasmática donde activa Rho-cinasa.

Al activarse Rho-cinasa por RhoA se fosforila la fosfatasa de la cadena ligera de miosina, con lo cual esta fosfatasa es inhibida, y se favorece de esta manera la contracción de las células musculares lisas vasculares, la formación de fibras de estrés y la migración celular. Así, la activación de Rho y de Rho-cinasa tiene efectos importantes en diversas enfermedades cardiovasculares.

Al disponer en la actualidad de inhibidores de esta vía de señalización, diversas enfermedades cardiovasculares (y también otras no cardiovasculares) se podrían beneficiar clínicamente, entre ellas la hipertensión arterial, la hipertensión pulmonar, el espasmo cerebral y coronario, la reestenosis postangioplastia y la disfunción eréctil.

Palabras clave: *Rho. Rho-cinasa. Proteínas G pequeñas. Hipertensión arterial. Remodelado cardiovascular.*

Rho/Rho Kinase Signal Transduction Pathway in Cardiovascular Disease and Cardiovascular Remodeling

The small guanosine triphosphatase Rho and its target, Rho kinase, play important roles in both blood pressure regulation and vascular smooth muscle contraction. Rho is activated by agonists of receptors coupled to cell membrane G protein, such as angiotensin II and phenylephrine. Once Rho is activated, it translocates to the cell membrane where it, in turn, activates Rho kinase. Activated Rho kinase phosphorylates myosin light chain phosphatase, which is then inhibited. This sequence stimulates vascular smooth muscle contraction, stress fiber formation, and cell migration. In this way, Rho and Rho kinase activation have important effects on several cardiovascular diseases. Currently available substances that specifically inhibit this signaling pathway could offer clinical benefits in several cardiovascular, as well as non-cardiovascular, diseases, such as arterial hypertension, pulmonary hypertension, cerebral or coronary spasm, post-angioplasty restenosis, and erectile dysfunction.

Key words: *Rho. Rho kinase. Small G proteins. Arterial hypertension. Cardiovascular remodeling.*

INTRODUCCIÓN

La hipertensión arterial es un trastorno cardiovascular caracterizado por la alteración del tono vascular, con un aumento de la contractilidad vascular que se

acompaña de proliferación y migración de las células musculares lisas vasculares y de diversos grados de inflamación de la pared arterial, lo que se denomina remodelado vascular. La proliferación, la migración de las células musculares lisas vasculares desde la media hacia la íntima y la inflamación de la pared arterial participan en una variedad de trastornos vasculares y contribuyen, por ejemplo, a la progresión de la aterosclerosis, a la reestenosis, al rechazo del injerto y a la insuficiencia renal. La hipertensión arterial se acompaña, además, de remodelado cardíaco, consistente en hipertrofia de cardiomiocitos, hiperplasia de los fibroblastos y alteraciones de la matriz extracelular.

Financiado por el Proyecto Fondecyt 1030181.

Correspondencia: Dr. J. Jalil.
Departamento de Enfermedades Cardiovasculares. Hospital Clínico.
Pontificia Universidad Católica de Chile.
Lira, 85, piso 2. Santiago de Chile. Chile.
Correo electrónico: jjalil@med.puc.cl

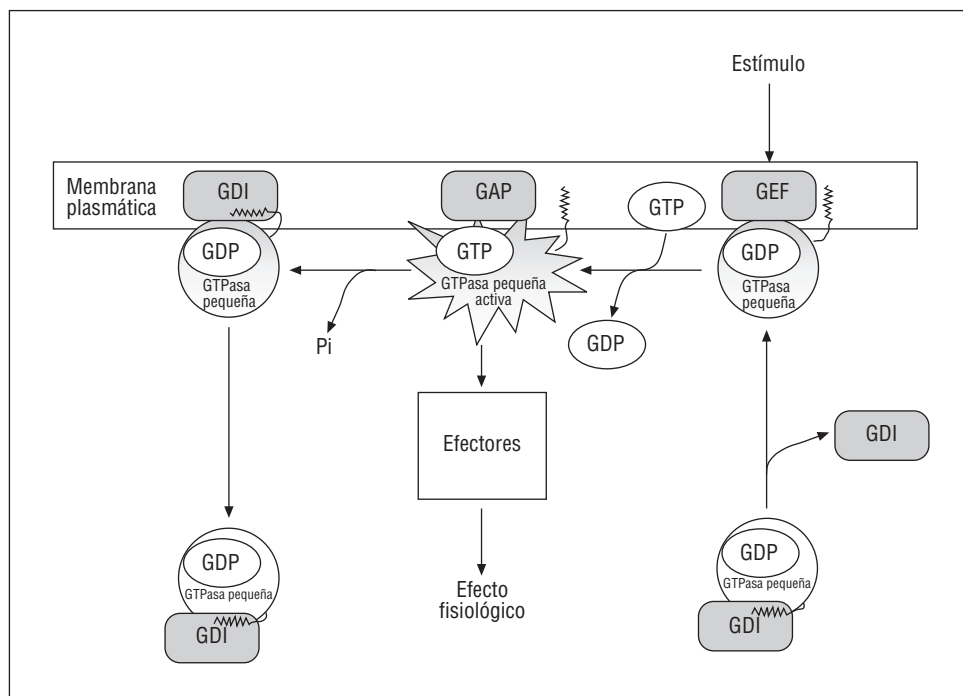


Fig. 1. Ciclo de activación-inactivación de las GTPasa/s pequeñas. Los estímulos externos activan al factor intercambiador de nucleótidos de guanina (GEF). Este factor: a) desplaza al inhibidor de la disociación de GDP (GDI), liberando el residuo isoprénico unido a la GTPasa pequeña que sirve para su anclaje a la membrana plasmática, y b) cataliza el intercambio de GDP por GTP en la GTPasa pequeña. La unión del GTP induce un cambio conformacional en la GTPasa pequeña, activándola y permitiendo el acoplamiento a sus efectores. La proteína activadora de la GTPasa (GAP) estimula la actividad GTPásica intrínseca de la GTPasa pequeña. La hidrólisis del GTP retorna a la GTPasa pequeña a su estado inactivo ligado a GDP y a GDI.

Entre las principales complicaciones de la hipertensión arterial, las derivadas del desarrollo de la aterosclerosis son las que menos han disminuido con el tratamiento antihipertensivo actual. En un metaanálisis se puso de manifiesto una disminución en la incidencia de accidentes cerebrovasculares del 48%, pero solamente del 16% en la incidencia de enfermedad coronaria con el tratamiento antihipertensivo, cifra bastante menor de la que se había predicho con los estudios epidemiológicos disponibles¹. Este hecho tiene varias interpretaciones posibles. Una de ellas es que el desarrollo de aterosclerosis y sus complicaciones no se previene con eficacia mediante el tratamiento antihipertensivo actual. Estos hallazgos son consistentes con la falta de evidencias que muestran que la disminución de la presión arterial reduce el proceso aterosclerótico o la proliferación de las células musculares lisas vasculares, y motiva fuertemente la búsqueda de nuevos mecanismos de daño y remodelado vascular con mayor potencial terapéutico y preventivo.

Recientemente se ha señalado que la activación del sistema transduccional Rho/Rho-cinasa es uno de los nuevos y principales mecanismos de vasoconstricción en la hipertensión arterial con potencial terapéutico².

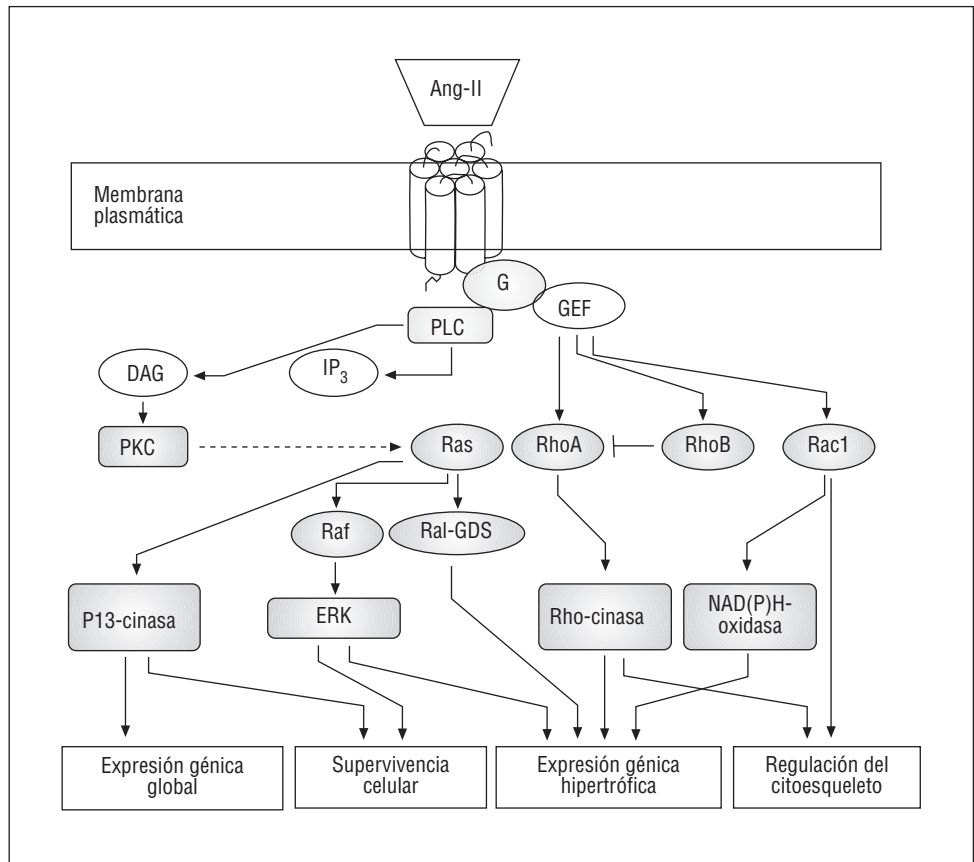
En estudios recientes se sugiere que la guanosina trifosfatasa (GTPasa) pequeña Rho y su blanco Rho-cinasa desempeñan un papel crucial en la regulación de la presión arterial *in vivo*³. En estudios *in vitro* se ha demostrado que la forma activada de la Rho-cinasa regula la contracción de la musculatura lisa vascular a través de la fosforilación de la cadena liviana de la miosina (MLCP), la sensibilización de proteínas con-

tráctiles al calcio y la formación de fibras de estrés. Además, la Rho-cinasa podría ser también regulada por diversos elementos del citoesqueleto que tienen una acción esencial en la mecanotransducción del flujo y la presión en los vasos sanguíneos. La Rho-cinasa participa en la organización del citoesqueleto de actina, en los procesos de adhesión y movilidad celular, en la citocinesis y en la expresión génica⁴, así como en la patogenia de la aterosclerosis. Se ha observado que el tratamiento prolongado con fasudil (un inhibidor específico de la Rho-cinasa) reduce el desarrollo de lesiones vasculares coronarias, tales como engrosamiento de la media y la fibrosis perivascular en ratas espontáneamente hipertensas⁵.

LA VÍA TRANSDUCCIONAL RHO Y RHO-CINASA

La superfamilia de las GTPasas pequeñas comprende más de 100 proteínas estructuralmente relacionadas, que experimentan cambios en su conformación espacial y su localización subcelular dependientes del nucleótido de la guanina. Las GTPasa/s pequeñas son activas cuando tienen unido GTP e inactivas cuando contienen GDP. En su estado activado, las GTPasas pequeñas se unen a sus efectores que, a su vez, regulan un gran número de funciones biológicas. Las GTPasas pequeñas son controladas por distintas clases de proteínas reguladoras⁶. En la figura 1 se muestra el ciclo de activación-inactivación de las proteínas G pequeñas. Con pocas excepciones, su activación está mediada por la acción de factores intercambiadores de nucleóti-

Fig. 2. Regulación de las respuestas celulares por activación de las GTPasas pequeñas (Ras, RhoA, RhoB y Rac1). La angiotensina II (A II) estimula Ras, RhoA, RhoB y Rac1 por un mecanismo dependiente de la activación de un receptor de membrana acoplado a la proteína G. La activación de Ras por Gq/11 está probablemente mediada por proteincinasa C (PKC). Ras se acopla a 3 efectores bien definidos: fosfatidilinositol 3-cinasa (PI3K), Ral-GDS y Raf; este último es uno de los primeros componentes de la cascada de las proteincinasas ERK. A su vez, Raf y Ral-GDS regulan la expresión génica asociada a la hipertrofia, PI3K modula la expresión génica global y la cascada ERK también media la supervivencia celular. RhoA, a través de la acción de la Rho-cinasa modula la expresión génica hipertrófica y el citoesqueleto. Rac1 activa la NAD(P)H-oxidasa, que a través de la generación de anión superóxido controla la expresión génica global. Rac1, en forma directa o a través de la NAD(P)H-oxidasa, también regula la arquitectura celular, modulando el citoesqueleto de actina-miosina. RhoB tiene acciones opuestas a RhoA e inhibe la expresión génica mediada por RhoA.



dos de guanina conocidos como GEF (*guanine nucleotide exchange factors*). Estos factores desplazan al inhibidor de la disociación de GDP (GDI) y liberan el residuo isoprénico unido a la GTPasa pequeña que sirve para su anclaje a la membrana plasmática, y también catalizan el intercambio de GDP a GTP. La unión del GTP induce un cambio conformacional en la GTPasa pequeña, activándola y permitiendo el acoplamiento a sus efectores. Las proteínas activadoras de la GTPasas, conocidas como GAP (*GTPase activating proteins*), estimulan la hidrólisis intrínseca del GTP y producen la rápida conversión de las GTPasas pequeñas a su estado con GDP unido a su estado inactivo ligado a GDP y GDI.

Según sus relaciones estructurales y funcionales, la superfamilia de las GTPasas pequeñas se ha subdividido en 5 subfamilias: Ras, Rho, Rab, Arf y Ran⁷ (fig. 2).

Los integrantes de la subfamilia Ras incluyen las 3 isoformas clásicas (H-Ras, K-Ras y N-Ras) y están primariamente involucrados en la regulación de la proliferación y diferenciación celular. Las isoformas clásicas de Ras también regulan la apoptosis. Todos estos efectos probablemente están mediados por la familia

de las proteincinasas activadas extracelularmente (ERK), una subfamilia de las denominadas proteincinasas activadas por mitógenos (MAPK) o por la fosfatidilinositol 3-cinasa (PI3K)⁸ (fig. 2).

Los miembros de la subfamilia Rho (Rap, Ral y la subfamilia Rho que incluye RhoA, RhoB, Rac1 y Cdc42) son únicos, ya que controlan la formación de las distintas estructuras que conforman el citoesqueleto de la actina^{4,8,9}. Además, las proteínas Rho regulan un gran número de otras funciones, entre las que se incluyen la transcripción génica y el metabolismo lipídico. RhoB tiene acciones opuestas a RhoA e inhibe la expresión génica mediada por RhoA. Los efectos de RhoA en la arquitectura celular están mediados por las proteínas serina/treonincinasas dependientes de Rho⁸, separándose en 2 subgrupos: las proteincinasas relacionadas PKC/PKN y las Rho-cinasas. Estas últimas, con una masa aproximada a los 160 kDa, incluyen ROK α (o ROCK2) y ROK β (o ROCK1). ROK α puede estimular a LIM-cinasa, una enzima que fosforila e inactiva la cofilina¹⁰. Dado que la cofilina estimula la despolimerización de actina¹¹, el efecto neto de RhoA a través de esta vía es la estimulación de la formación de fibrillas de actina.

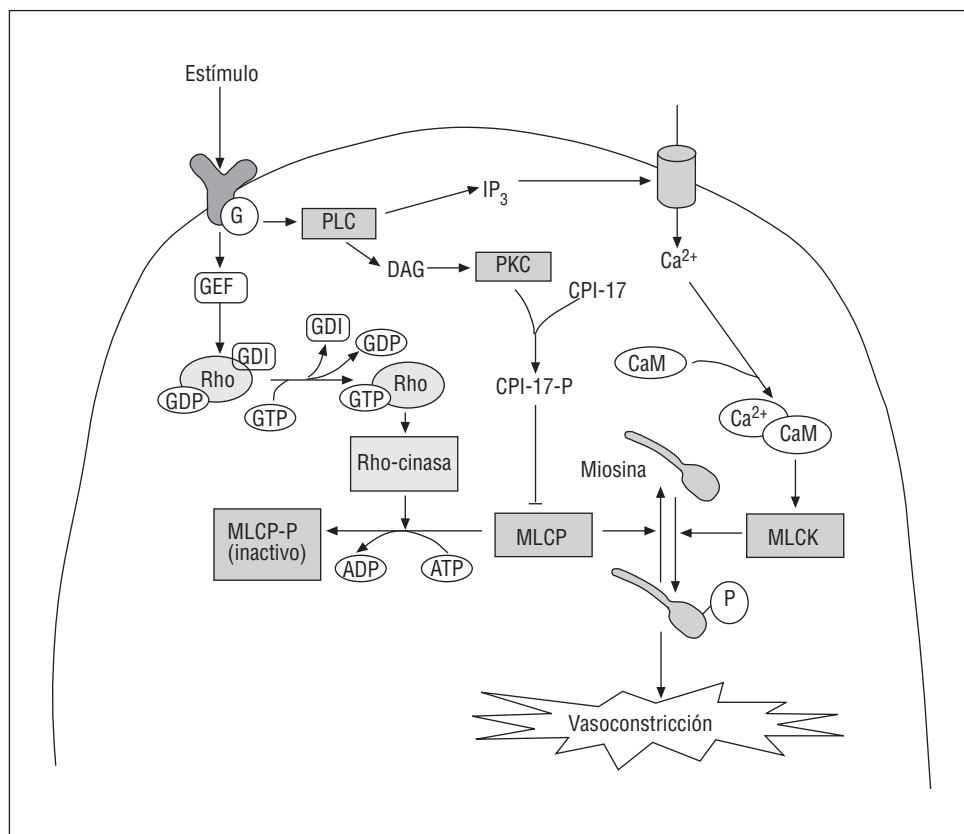


Fig. 3. Regulación de la contracción de células musculares lisas vasculares por Rho-cinasa. Los reguladores de la contracción de las células musculares activan 3 mecanismos independientes. El mecanismo tradicional involucra la activación de la fosfolipasa C (PLC), producción de inositol-1, 4, 5-trifosfato (IP₃), aumento del calcio intracelular por activación de un canal de calcio, y activación de la cinasa de la cadena ligera de la miosina (MLCK). La fosforilación de la miosina induce y mantiene la contracción permanente de la fibra de actina-miosina. El segundo mecanismo cursa a través de la activación de la proteína cinasa C (PKC) mediada por PLC, que a su vez se activa por fosforilación de CPI-17. CPI-17 inhibe la fosfatasa de la cadena ligera de la miosina (MLCP), manteniéndola fosforilada y contraída. El tercer mecanismo involucra la activación del factor intercambiador de guanina (GEF), RhoA y la activación de Rho-cinasa. Rho-cinasa fosforila la MLCP, inactivándola.

Al activarse la Rho-cinasa por RhoA se fosforila la fosfatasa de la MLCP (fig. 3)⁴, con lo cual esta fosfatasa es inhibida y, de esta manera, se favorecen la contracción de las células musculares lisas vasculares, la formación de fibras de estrés y la migración celular. La disponibilidad de Y27632, un inhibidor selectivo de la Rho-cinasa¹² (fig. 4), y de algunos mutantes dominantes negativos de esta enzima han sido útiles para dilucidar las distintas funciones de esta vía.

Las funciones reguladas por las diferentes subfamilias de las GTPasas pequeñas son extremadamente diversas. En verdad, casi no hay ninguna área en la biología celular y la biomedicina en la que no participen estas proteínas. Además, hay un gran número de nuevas interacciones entre los miembros de las subfamilias Ras y Rho. Las vías transduccionales reguladas por los miembros de la familia Rho desempeñan un papel importante en varias condiciones patológicas, entre las que se encuentran el cáncer, la inflamación, las infecciones bacterianas y la hipertensión arterial¹³⁻¹⁵. Rac también controla la generación de especies reactivas del oxígeno (ROS), tanto en los leucocitos como en las células no hematopoyéticas. En estas últimas, Rac estimula la producción de ROS activando un complejo proteínico similar al sistema NADPH-oxidasas, el cual ha sido caracterizado principalmente en los neutrófilos¹⁶.

Estas GTPasas actúan como controladores moleculares de diversas funciones celulares y, entre ellas, la

mejor caracterizada es la regulación del citoesqueleto de la actina. Algunas acciones de los receptores acoplados a la proteína G están mediadas por proteínas G pequeñas, como Rho. Se ha demostrado que los agonistas de los receptores acoplados a la proteína G, como la angiotensina II, el ácido lisofosfatídico, el carbacol y la fenilefrina aumentan las concentraciones de Rho en la membrana y disminuyen Rho en el citosol, lo que indica translocación y activación de Rho¹⁷.

La vía transduccional Rho participa en varios procesos fisiopatológicos cardiovasculares¹⁸⁻²¹. La mayoría de estos procesos tiene relación directa o indirecta con la patogenia de la hipertensión arterial y sus complicaciones (tabla 1).

INTERACCIÓN CARDIOVASCULAR ENTRE LA ANGIOTENSINA II Y RHO

El remodelado vascular se produce durante el desarrollo normal y participa en varios procesos fisiológicos. Sin embargo, los cambios adaptativos estructurales de la vasculatura pueden ser patológicos y pueden conducir al desarrollo de hipertensión arterial, aterosclerosis y enfermedad en el injerto o *bypass* venoso. La angiotensina II contribuye al remodelado vascular mediante la activación de las cascadas de transducción que promueven la vasoconstricción, el crecimiento celular y la inflamación. El citoesqueleto

TABLA 1. Procesos cardiovasculares en los que participan Rho y Rho-cinasa

| |
|--|
| Sensibilización vascular al calcio a través de fosforilación de la cadena ligera de miosina produciendo vasoconstricción arterial, aumento de la resistencia vascular e hipertensión arterial ^{9,58,59} |
| Activación de proteincinasas ERK y contracción arterial inducida por angiotensina II en vasos de resistencia ^{18,58,59} |
| Contribución al tono arterial cerebral en la hipertensión arterial crónica ^{19,58} |
| Mediación de los efectos de la trombina en la proliferación y migración de células musculares lisas vasculares ¹⁷ |
| Expresión del ARNm del inhibidor del activador de plasminógeno (PAI-1), la fibrosis perivasculosa y miocárdica en el ventrículo izquierdo en la hipertensión arterial inducida por administración crónica de angiotensina II ²⁰ |
| Inflamación precoz de la pared arterial coronaria y remodelado coronario tardío en la hipertensión arterial experimental por inhibición crónica de la óxido nítrico sintasa endotelial ²¹ |

también participa en las respuestas adaptativas estructurales de la vasculatura. Los filamentos del citoesqueleto median las respuestas vasoactivas y transducen tanto estímulos mecánicos como señales farmacológicas. Algunos de los cambios en el citoesqueleto que ocurren en el remodelado vascular, específicamente en las células musculares lisas vasculares, son inducidos por la angiotensina II. De hecho, Rho se ha asociado directamente con el remodelado vascular patológico mediante una serie de evidencias que muestran que la angiotensina II activa la vía transduccional Rho/Rho-cinasa y regula el citoesqueleto²². En la figura 2 se muestra de manera resumida la regulación por angiotensina II de las respuestas celulares dependientes de la activación de las GTPasas (Ras, RhoA, RhoB y Rac1).

Hipertrofia del cardiomiocito

La angiotensina II evoca una variedad de respuestas hipertróficas en los cardiomiocitos, entre las que se incluyen la activación de diversas proteincinasas, la reexpresión de genes fetales y el aumento de la síntesis de proteínas. En cultivos de cardiomiocitos de rata, la angiotensina II activa RhoA mediando la formación de premiofibrillas y la inducción de genes asociados con la respuesta hipertrófica²³, proceso que parece ser distinto del que ocurre en la musculatura estriada. En estas mismas células, la angiotensina II activa potentemente las ERK, efecto que es completamente inhibido por la administración de un antagonista del receptor tipo 1 de la angiotensina II, lo que no ocurre si los cardiomiocitos son pretratados con la exoenzima C3, un potente inhibidor de Rho. Estos antecedentes han sugerido la participación de Rho en este proceso^{24,25}. Por otra parte, se ha observado que las actividades de los promotores de α -actina esquelética y de c-fos aumentan por acción de

la angiotensina II, efecto que es parcialmente inhibido por el pretratamiento con exoenzima C3. La angiotensina II aumentó la incorporación de fenilalanina tritiada a los cardiomiocitos, lo cual también se suprimió mediante pretratamiento con la exoenzima C3. Estas observaciones indican que la familia de las proteínas G pequeñas Rho regulan la respuesta hipertrófica de los cardiomiocitos a angiotensina II⁷.

Hipertrofia e hiperplasia de las células musculares lisas vasculares

Rho y Rho-cinasa, y también c-fos, desempeñan un papel clave en los cambios hipertróficos inducidos por la angiotensina II en las células musculares lisas vasculares²⁶. En este tipo celular, Y-27632 abolió tanto la síntesis de proteínas como la expresión del ARNm de c-fos inducidas por la angiotensina II²⁶. En las células musculares lisas vasculares, la mecanotransducción depende de la presencia de filamentos intactos de actina. Por otro lado, Rho se activa por estiramiento y la vía Rho/Rho-cinasa media la activación de ERK y la hiperplasia vascular inducidas por estiramiento²⁷.

Angiotensina II, inflamación vascular y RhoA

Se ha postulado que la Rho-cinasa podría participar en la aterogénesis, idea propuesta sobre la base de los estudios en torno a la función de esta vía en la inflamación vascular. La proteína quimioattractante de monocitos (MCP-1) es una quimiocina que regula el reclutamiento de los monocitos y participa en la aterogénesis. La Rho-cinasa regula la producción de MCP-1 inducida por angiotensina II, independientemente de la activación de ERK. En las células musculares lisas vasculares, esta producción de MCP-1 se suprime por efecto de la exotoxina botulínica C3²⁸. La sobreexpresión de un dominante negativo de la Rho-cinasa o la utilización de Y-27632 inhibieron significativamente la expresión de MCP-1 dependiente de angiotensina II²⁸.

Bradicininas y vía transduccional Rho

Hay pocos estudios en los que se evalúe la interacción que pudiera haber entre estas 2 familias de moléculas, y menos en el remodelado cardiovascular. En células epiteliales A549 se ha demostrado que la bradicinina estimula la activación de NF κ B y la síntesis de interleucina-1 β , y que RhoA es necesaria y suficiente para mediar este efecto²⁹.

HIPERTENSIÓN ARTERIAL Y VÍA TRANSDUCCIONAL RHO

El papel de la vía transduccional Rho en esta enfermedad se destacó por primera vez³ en 1997. Utilizan-

do un inhibidor específico de la Rho-cinasa se observó un descenso de la presión arterial en tres modelos experimentales de hipertensión arterial. Sin embargo, no se estudió su relación con el remodelado cardiovascular patológico ni con las moléculas vasoactivas angiotensina II y bradicininas.

Los aumentos de la expresión y actividad de RhoA se asocian con un incremento en la síntesis de ADN y una disminución de la expresión de una proteína del ciclo celular p27/Kip1 en la vasculatura de ratas espontáneamente hipertensas o tratadas con L-NAME, en la aorta y en la arteria de la cola³⁰. En aorta, el óxido nítrico inhibe la actividad de la Rho-cinasa y su sensibilización al calcio, con lo que se ha planteado la hipótesis de que la vasodilatación mediada por óxido nítrico ocurre por inhibición de la actividad constrictora de la Rho-cinasa³¹. El óxido nítrico induce vasodilatación a través del GMP cíclico. En un estudio reciente se demostró que la proteincinasa G fosforila a RhoA e inhibe su actividad³². Adicionalmente, el nitroprusiato de sodio revierte la translocación de RhoA inducida por fenilefrina, lo que indica la inhibición de la actividad de RhoA. En la figura 3 se resumen los mecanismos mediados por RhoA causantes de la vasoconstricción observada en la hipertensión arterial.

Los estudios sobre el papel de esta vía transduccional en la hipertensión arterial en humanos son pocos. En una reciente investigación en pacientes hipertensos se observó que la administración de fasudil, un inhibidor específico de la Rho-cinasa, utilizado clínicamente en el tratamiento del espasmo cerebral en la hemorragia subaracnoidea, indujo una mayor respuesta vasodilatadora en el antebrazo que los sujetos controles, mientras que la respuesta a nitroprusiato de sodio fue similar en ambos grupos. Este resultado constituye la primera evidencia de que la vía transduccional Rho/Rho-cinasa participaría en la patogenia del aumento de la resistencia vascular sistémica en pacientes hipertensos³².

ATEROGÉNESIS EN RELACIÓN CON LA VÍA TRANSDUCCIONAL RHO

Papel de Rho en el endotelio

Hay varias interacciones entre esta vía transduccional con la estructura y función del endotelio en condiciones normales y patológicas. Estas interacciones participan en el desarrollo de la hipertensión arterial y se asocian con el avance de la aterosclerosis en distintas arterias.

La integridad del endotelio depende de adhesiones intercelulares mediadas por cadherinas vasculares/endoteliales que, a su vez, dependen de la conexión entre ellas y el citoesqueleto de la actina. Rho controla la dinámica del citoesqueleto y la función de las cadherinas en células epiteliales y endoteliales. Otro mecanismo

de regulación de la función de estas cadherinas son las ROS, que controlan los cambios fisiopatológicos asociados con la inflamación y el daño endotelial con migración de células endoteliales y angiogénesis³³. La disfunción endotelial se caracteriza por una respuesta endotelial alterada en la que se favorecen los procesos de vasoconstricción, adhesión celular y coagulación. Los inhibidores de la 3-hidroxi-3-metilglutaril-CoA reductasa (estatinas) son útiles para la reversión de la disfunción endotelial, efecto que parece ser independiente de la disminución de las concentraciones séricas de colesterol. La activación de la transcripción del gen de preendotelina-1 dependiente de Rho es inhibida por las estatinas. Por tanto, el control del tono vascular y la proliferación mediados por endotelina-1 son regulados en múltiples localizaciones, donde la vía transduccional Rho puede desempeñar un papel significativo³⁴.

Rho modula la permeabilidad de monocapas endoteliales y regula el ensamblaje de filamentos de la actina, la actividad contráctil debida a la miosina y la distribución en las uniones de la molécula de adhesión endotelial dependiente de calcio (VE-cadherina). Rho y los mecanismos contráctiles mediados por RhoA no participan en los aumentos de permeabilidad inducidos por la bradicinina y por el factor activador de plaquetas (PAF) en microvasos intactos³⁵. La regulación de la barrera de células endoteliales es absolutamente dependiente de los componentes del citoesqueleto. Agentes inductores de edema producen contracción de esta barrera a través de la actomiosina, asociada con la fosforilación de la cadena liviana de miosina y la reorganización de filamentos. La alteración de este ensamblaje aumenta la disfunción de la barrera endotelial, activando vías específicas transduccionales que «conversan» con redes de microfilamentos e incrementando la «contractilidad» de la barrera endotelial mediada por Rho³⁶. La migración de células endoteliales inducida por el factor de crecimiento del endotelio vascular (VEGF) es una etapa crítica en la angiogénesis y requiere la participación de Rac, otra GTPasa pequeña³⁷.

INFLAMACIÓN VASCULAR, MOLÉCULAS DE ADHESIÓN, PROCOAGULACIÓN Y SU RELACIÓN CON LA VÍA TRANSDUCCIONAL RHO EN LA HIPERTENSIÓN ARTERIAL

El componente inflamatorio es clave en la patogenia de la aterogénesis y tiene un papel importante en las complicaciones vasculares de la hipertensión arterial. La transmigración de monocitos al espacio subendotelial es la etapa inicial en la formación de la placa aterosclerótica y la inflamación, a través de la activación de las integrinas y la quimiotaxis. ERK activa las integrinas, mientras que p38-MAPK y Rho causan la quimiotaxis mediada por MCP-1. Rho y Rho-cinasa están río arriba de p38-MAPK en la señalización mediada

por MCP-1. Así, ERK y p38-MAPK regulan distintas cascadas transduccionales que llevan a la activación de las integrinas y a la quimiotaxis inducida por MCP-1³⁸. El inhibidor del activador de plasminógeno (PAI-1) no sólo regula la actividad fibrinolítica, sino también la patogenia de la aterosclerosis y la hipertensión arterial. La angiotensina II aumenta el ARNm y las concentraciones de proteína de PAI-1 a través del receptor tipo 1 de la angiotensina II en las células musculares lisas vasculares³⁹. La sobreexpresión del dominante negativo de Rho-cinasa o el uso del Y-27632 previnieron completamente la inducción de PAI-1 por angiotensina II, sin afectar a la activación de ERK inducida por la angiotensina II. Estas observaciones indican que se requiere la activación de las vías ERK y Rho-cinasa para la expresión del gen de PAI-1 por la angiotensina II. Rho-cinasa podría ser un nuevo blanco para inhibir los efectos de la angiotensina II en el tratamiento de la hipertensión arterial y la aterosclerosis.

En fibroblastos de rata, la inhibición de la proteincinasa C (PKC) o de RhoA reprimen selectivamente la estimulación de c-fos por el factor de crecimiento transformador tipo $\beta 1$ (TGF- $\beta 1$), indicando las posibles funciones tanto de PKC como de RhoA en la señalización de c-fos por TGF- $\beta 1$ ⁴⁰.

Rho participa en la señalización de receptores quimioattractantes que inician la adhesión rápida en los leucocitos⁴¹. Las interacciones de ICAM-1 y VCAM-1 endoteliales con sus ligandos regulan de manera diferencial etapas distintas de la diapedesis, modulando la relación entre formas activas e inactivas de GTPasas pequeñas⁴². En células endoteliales de la aorta, una estatina (cerivastatina) suprime la expresión del ARNm de ICAM-1 inducida por lipopolisacárido (LPS). El cotratamiento con geranil-geranilpifosfato revierte el efecto de la estatina, lo que indica que este efecto se produce por inhibición de la actividad de Rho⁴³.

Rho media el ensamble de las adhesiones focales entre integrinas y fibras de estrés de actina. La inhibición genética de Rho A en las células endoteliales humanas ha demostrado que se requiere Rho para el ensamblaje de adhesiones estables con monocitos por agrupamiento de receptores específicos denominados E-selectina, ICAM-1 y VCAM-1 que reconocen los ligandos presentes en los monocitos⁴⁴.

El endotelio de los vasos sanguíneos cerebrales, el cual constituye la barrera hematoencefálica, controla la adhesión y migración de linfocitos al cerebro. La proteína de adhesión ICAM-1 participa en la extravasación, los cambios de forma y la regulación de genes que se asocian con la migración de linfocitos a través de la barrera hematoencefálica vía activación de Rho y a través de fosforilación de la actina del citoesqueleto endotelial^{45,46}. En el cerebro, la vía de señalización en las células endoteliales mediada por ICAM-1 es un elemento central en la facilitación de la migración linfocitaria. Las proteínas Rho, que requieren la prenila-

ción postransduccional para ser funcionalmente activas, son componentes esenciales de esta cascada de señales. Se ha postulado que los sistemas de transducción de señales de las células endoteliales cerebrales, en particular las proteínas Rho endoteliales, son potenciales y atractivos blancos farmacológicos que podrían atenuar el reclutamiento de leucocitos en el sistema nervioso central⁴⁷.

En experimentos con linfocitos T humanos se ha observado que Rho y su cinasa regulan a la tirosincinasa PYK2 a través del control de la actividad de la integrina LFA-1 (antígeno-1 asociado a función linfocitaria) mediada por F-actina, lo que representa una nueva forma de modulación de la actividad de esta tirosincinasa citoplasmática. Rho, además, regula la polarización de linfocitos y su migración inducida por las quimiocinas, donde cdc42 tiene un papel clave en la migración direccional del linfocito⁴⁸. La antitrombina inhibe directamente la migración de monocitos estimulada por quimiocinas y linfocitos a través de los efectos de su sitio de unión a la heparina por activación de PKC y Rho⁴⁹.

El desequilibrio entre óxido nítrico y endotelina-1 tiene un papel importante en las enfermedades cardiovasculares. La trombina ejerce efectos profundos sobre la función endotelial. En un estudio se investigaron los mecanismos moleculares por los cuales la trombina regula la expresión de la óxido nítrico sintasa endotelial (eNOS) y de la enzima de conversión de la endotelina (ECE)-1 en células endoteliales humanas. Se observó que la incubación de células humanas endoteliales del cordón umbilical con trombina disgregó marcadamente eNOS y aumentó el valor proteínico de ECE-1 de manera dependiente de la concentración. La trombina también disminuyó y aumentaron los ARNm de eNOS y ECE-1, respectivamente. La trombina suprimió eNOS y sobrerreguló la expresión de ECE-1 a través de las vías Rho y ERK, respectivamente⁵⁰.

NADH/NAD(P)H-OXIDASAS, ESPECIES REACTIVAS DEL OXÍGENO Y RHO

Una de las vías más relevantes en la producción de especies reactivas del oxígeno vasculares es la de las NADH/NAD(P)H-oxidasas, que producen anión superóxido (O_2^-), que puede reaccionar con el óxido nítrico y formar el anión peroxinitrito que carece de la actividad relajante del óxido nítrico sobre el músculo liso. Por otro lado, la angiotensina II induce la activación de las NADH/NAD(P)H-oxidasas en las células musculares lisas vasculares, con lo que aumenta la producción de O_2^- y se inactiva el óxido nítrico. El sistema NAD(P)H-oxidasas que genera anión superóxido está regulado por las proteínas G pequeñas relacionadas con Rac en los fagocitos⁵¹.

En las células musculares lisas vasculares de aorta de rata, la inhibición de G αi con toxina *Pertussis* e inhibición de NADH/NAD(P)H-oxidasas disminuye la

estimulación de PAK inducida por LPA. Así, en estas células, la activación por LPA está mediada por G α i y es dependiente de Src. Por otro lado, para que LPA active PAK se requiere la generación de especies reactivas de oxígeno⁵².

El factor tisular de la coagulación activa la vía extrínseca que lleva a la formación de trombina. La trombina induce el ARNm del factor tisular en las células musculares lisas vasculares, por lo que contribuye a la actividad procoagulante prolongada y al aumento de la trombogenicidad en sitios con lesión vascular. La NAD(P)H-oxidasa participa esencialmente en la inducción sensible a redox de la expresión del ARNm de factor tisular y a la actividad procoagulante de superficie activada por la trombina. Esta respuesta está mediada por la activación de MAPK dependiente de NAD(P)H-oxidasa y por la vía PI3k/proteincinasa B. Ya que el factor tisular activo promueve la formación de trombina, la NAD(P)H-oxidasa podría desempeñar un papel crucial en la perpetuación del ciclo trombogénico en la pared vascular lesionada⁵³.

Los fagocitos producen anión superóxido que ensambla un complejo llamado NAD(P)H-oxidasa formado por varios componentes que utiliza NAD(P)H para la reducción de oxígeno molecular. Los componentes participantes son un flavocitocromo unido a la membrana y 3 proteínas citosólicas, una de las cuales es un dímero de la proteína que une GTP pequeña Rac1 p21 o Rac2 p21 con el inhibidor GDP de la disociación para Rho (Rho GDI). Se ha propuesto que la forma de Rac1 p21 unida a GDP podría ser el activador fisiológico de la NAD(P)H-oxidasa en macrófagos, siguiendo su disociación de Rho GDI, y que el intercambio de nucleótidos o la conversión a GTP no estarían necesariamente involucrados⁵⁴.

Al evaluar el papel de p160-ROCK, una de las Rho-cinasas sobre la producción de anión superóxido, agregación y adhesión de leucocitos polimorfonucleares humanos bajo condiciones fisiológicas, al usar un inhibidor selectivo de p160-ROCK (Y-27632) se observó que Y-27632 inhibió la producción de anión superóxido estimulada por un éster de forbol en forma dependiente de la concentración, indicando que p160-ROCK participa en este proceso y en la agregación de leucocitos polimorfonucleares humanos⁵⁵.

El agua oxigenada, una de las especies reactivas de oxígeno, causa edema pulmonar y aumenta la presión hidrostática y la permeabilidad vascular. El incremento de permeabilidad se acompaña de la contracción y reorganización del citoesqueleto en las células endoteliales, que resulta en la formación de las uniones intercelulares. La familia Rho está implicada, además, en la contracción celular. Se ha demostrado que un inhibidor de la Rho-cinasa bloquea la formación de este tipo de edema en pulmones de conejo, antagonizando estos efectos inducidos por H₂O₂, lo que indica que la vía

Rho forma parte del mecanismo de edema pulmonar inducido por H₂O₂⁵⁶.

EFFECTOS PLEIOTRÓPICOS DE LAS ESTATINAS A TRAVÉS DE LA VÍA TRANSDUCCIONAL RHO

Los inhibidores de la 3-hidroxi-3-metilglutaril coenzima A reductasa o estatinas son potentes inhibidores de la biosíntesis de colesterol. En diversos estudios clínicos se ha demostrado el efecto beneficioso de las estatinas en la prevención primaria y secundaria de la enfermedad coronaria. Sin embargo, sus efectos beneficiosos parecen ser mayores que los esperados exclusivamente por el efecto hipolipemiante. Evidencias experimentales y clínicas recientes muestran que los efectos denominados pleiotrópicos de las estatinas son independientes de sus acciones sobre el colesterol e involucran una mejoría o restauración de la función endotelial, aumentando la estabilidad de las placas y disminuyendo el estrés oxidativo y la inflamación vascular. Varios de estos efectos pleiotrópicos de las estatinas son mediados por su capacidad para bloquear la síntesis de importantes intermediarios isoprenoides (farnesilo o geranilgeranilo), que sirven como «anclas» lipídicas para varias moléculas de señalización intracelular. En particular, la inhibición de GTPasas pequeñas (fig. 4), cuya localización y función en la membrana dependen del proceso de isoprenilación (específicamente farnesilación o geranil-geranilación), desempeñaría un importante papel en la mediación de los efectos celulares directos de las estatinas sobre la pared vascular⁵⁷.

A pesar de toda esta información reciente que se ha intentado sistematizar, hay una serie de interrogantes que será necesario responder en los años venideros, tales como si hay patrones similares de activación de la cascada de la vía transduccional Rho cardiovascular en distintos modelos de hipertensión arterial experimental y cuáles son principales estímulos o cómo se relacionan durante el proceso de activación de esta vía con

TABLA 2. Enfermedades que podrían tener como blanco terapéutico la vía Rho/Rho-cinasa

| |
|---|
| Cardiovasculares |
| Hipertensión arterial |
| Vasospasmo cerebral y coronario |
| Reestenosis postangioplastia |
| Hipertensión pulmonar |
| Disfunción eréctil |
| No cardiovasculares |
| Asma bronquial |
| Parto prematuro |
| Cáncer (angiogénesis, proliferación celular, movilidad y migración de células cancerosas) |

Tomada de Somlyo et al⁵⁹.

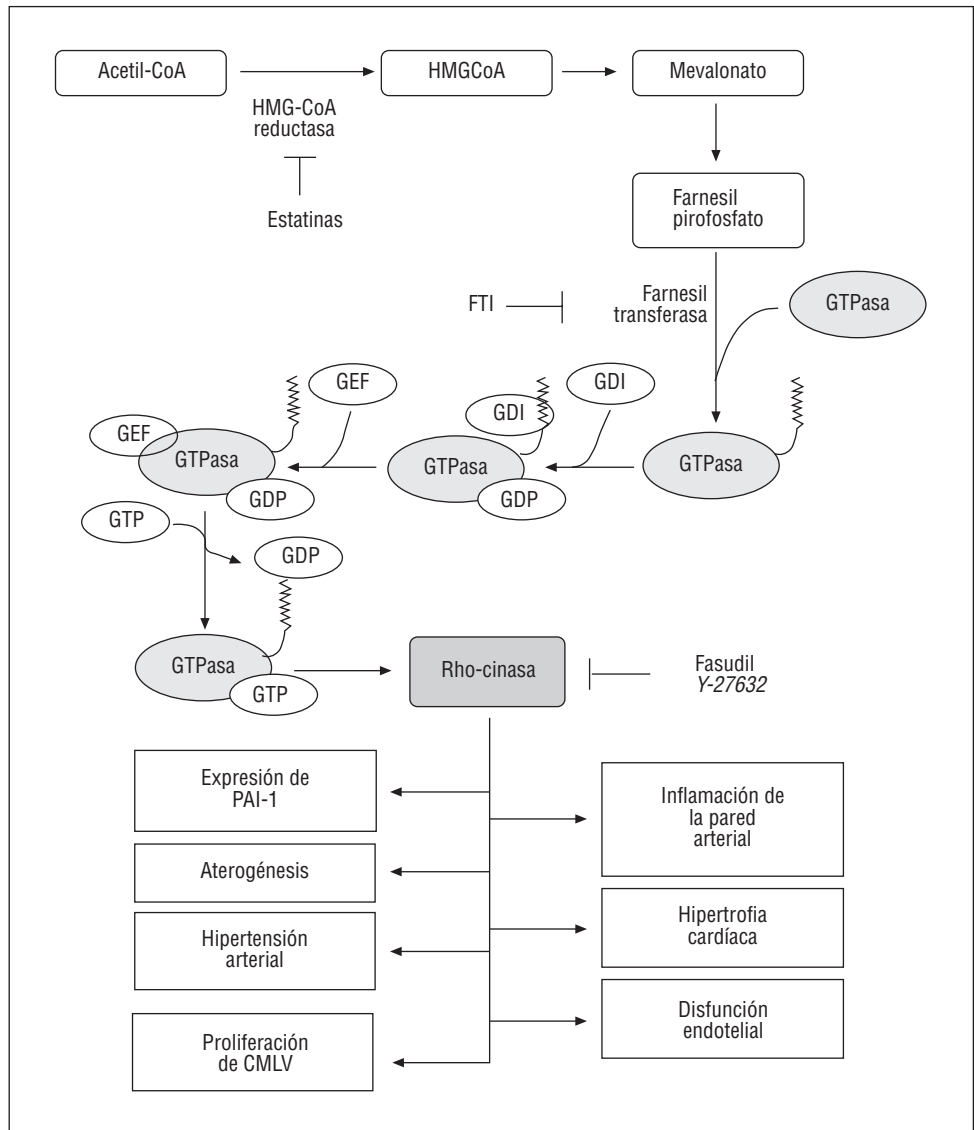


Fig. 4. Bloqueo de la vía Rho-cinasa y potenciales efectos cardiovasculares terapéuticos. La presencia de un grupo farnesilo en las GTPasas pequeñas es necesaria para su unión a la membrana plasmática y su acción fisiológica, acción que puede ser bloqueada por las estatinas y por los inhibidores de la farnesil-transferasa (FTI). Las estatinas inhiben a la hidroximetil-glutaril-coenzima A (HMGCoA) reductasa, enzima clave en la regulación de la biosíntesis de isoprenoides a partir de acetil CoA, mientras que las FTI inhiben directamente a la farnesil transferasa. Y-27632 y fasudil inhiben la Rho-cinasa. Todos ellos son potenciales blancos terapéuticos para el tratamiento de las enfermedades cardiovasculares.

modificaciones en la expresión de genes que codifican para proteínas con acciones proinflamatorias, profibróticas y protrombóticas en las arterias, o si durante el desarrollo de hipertensión arterial hay alguna relación entre la activación de la vía transduccional Rho vascular con modificaciones locales y/o sistémicas de péptidos con efectos vasoactivos, con moléculas de adhesión y/o con vías prooxidantes. Por último, será relevante saber si el bloqueo en distintas localizaciones de esta vía, una vez activada, modifica el proceso de remodelado vascular de la hipertensión arterial o sólo los valores tensionales, dados los posibles y múltiples blancos terapéuticos más allá de la hipertensión arterial (tabla 2 y fig. 4).

En conclusión, la vía transduccional Rho/Rho-cinasa constituye un mecanismo nuevo de vasoconstricción en la hipertensión arterial, en el remodelado cardiovascular patológico y en una serie de otras condiciones car-

diovasculares y no cardiovasculares que puede constituirse en un novedoso y promisorio blanco terapéutico.

BIBLIOGRAFÍA

- Collins R, MacMahon S. Blood pressure, antihypertensive drug treatment and the risks of stroke and of coronary heart disease. *Br Med Bull.* 1994;50:272-98.
- Johns DG, Dorrance AM, Leite R, Weber DS, Webb RC. Novel signaling pathways contributing to vascular changes in hypertension. *J Biomed Sci.* 2000;7:431-43.
- Uehata M, Ishizaki T, Satoh H, Ono T, Kawahara T, Morishita T, et al. Calcium sensitization of smooth muscle mediated by a Rho-associated protein kinase in hypertension. *Nature.* 1997;389:990-4.
- Kaibuchi K, Kuroda S, Amano M. Regulation of the cytoskeleton and cell adhesion by the Rho family GTP-ases in mammalian cells. *Annu Rev Biochem.* 1999;68:459-86.

5. Mukai Y, Shimokawa H, Matoba T, Kandabashi T, Satoh S, Hiroki J, et al. Involvement of Rho-kinase in hypertensive vascular disease: a novel therapeutic target in hypertension. *FASEB J*. 2001;15:1062-4.
6. Boguski MS, McCormick F. Proteins regulating Ras and its relatives. *Nature*. 1993;366:643-54.
7. Clerk A, Sugden PH. Small guanine nucleotide-binding proteins and myocardial hypertrophy. *Circ Res*. 2000;86:1019-23.
8. Aspenstro MP. Effectors for the Rho GTPases. *Curr Opin Cell Biol*. 1999;11:95-102.
9. Vojtek AB, Der CJ. Increasing complexity of the Ras signaling pathway. *J Biol Chem*. 1998;273:19925-8.
10. Maekawa M, Ishizaki T, Boku S, Watanabe N, Fujita A, Iwamatsu A, et al. Signaling from Rho to the actin cytoskeleton through protein kinases ROCK and LIM-kinase. *Science*. 1999;285:895-8.
11. Carlier MF, Ressad F, Pantaloni D. Control of actin dynamics in cell motility: role of ADF/cofilin. *J Biol Chem*. 1999;274:33827-30.
12. Kuwahara K, Saito Y, Nakagawa O, Kishimoto I, Harada M, Ogawa E, et al. The effects of the selective ROCK inhibitor, Y27632, on ET-1-induced hypertrophic response in neonatal rat cardiac myocytes: possible involvement of Rho/ROCK pathway in cardiac muscle cell hypertrophy. *FEBS Lett*. 1999;452:314-8.
13. Zohn IM, Campbell SL, Khosravi-Far R, Rossman KL, Der CJ. Rho family proteins and Ras transformation: the RHOad less traveled gets congested. *Oncogene*. 1998;17:1415-38.
14. Benard V, Bokoch GM, Diebold BA. Potential drug targets: small GTPases that regulate leukocyte function. *Trends Pharmacol Sci*. 1999;20:365-70.
15. Galan JE. Interactions of salmonella with host cells: encounters of the closest kind. *Proc Natl Acad Sci USA*. 1998;95:14006-8.
16. Finkel T. Signal transduction by reactive oxygen species in non-phagocytic cells. *J Leukoc Biol*. 1999;65:337-40.
17. Seasholtz TM, Majumdar M, Brown JH. Rho as a mediator of G protein coupled receptor signaling. *Mol Pharmacol*. 1999;55:949-56.
18. Matrougui K, Tanko LB, Loufrani L, Gorny D, Levy BI, Tedgui A, et al. Involvement of Rho-kinase and the actin filament network in angiotensin II-induced contraction and extracellular signal-regulated kinase activity in intact rat mesenteric resistance arteries. *Arterioscler Thromb Vasc Biol*. 2001;21:1288-93.
19. Chrissobolis S, Sobey CG. Evidence that Rho-kinase activity contributes to cerebral vascular tone in vivo and is enhanced during chronic hypertension. *Circ Res*. 2001;88:774-9.
20. Kobayashi N, Nakano S, Mita S, Kobayashi T, Honda T, Tsubokou Y, et al. Involvement of Rho-kinase pathway for angiotensin II-induced plasminogen activator inhibitor-1 gene expression and cardiovascular remodeling in hypertensive rats. *J Pharmacol Exp Ther*. 2002;301:459-66.
21. Kataoka C, Egashira K, Inoue S, Takemoto M, Ni W, Koyanagi M, et al. Important role of Rho-kinase in the pathogenesis of cardiovascular inflammation and remodeling induced by long-term blockade of nitric oxide synthesis in rats. *Hypertension*. 2002;39:245-50.
22. Wesselman JP, De Mey JG. Angiotensin and cytoskeletal proteins: role in vascular remodeling. *Curr Hypertens Rep*. 2002;4:63-70.
23. Aoki H, Izumo S, Sadoshima J. Angiotensin II activates RhoA in cardiac myocytes: a critical role of RhoA in angiotensin II-induced premyofibril formation. *Circ Res*. 1998;82:666-76.
24. Aikawa R, Komuro I, Yamazaki T, Zou Y, Kudoh S, Zhu W, et al. Rho family of small G proteins play critical roles in mechanical stress-induced hypertrophic responses in cardiac myocytes. *Circ Res*. 1999;84:458-66.
25. Aikawa R, Komuro I, Nagai R, Yazaki Y. Rho plays an important role in angiotensin II-induced hypertrophic responses in cardiac myocytes. *Mol Cell Biochem*. 2000;212:177-82.
26. Yamakawa T, Tanaka S, Numaguchi K, Yamakawa Y, Motley ED, Ichihara S, et al. Involvement of Rho-kinase in angiotensin II-induced hypertrophy of rat vascular smooth muscle cells. *Hypertension*. 2000;35:313-8.
27. Numaguchi K, Eguchi S, Yamakawa T, Motley ED, Inagami T. Mechanotransduction of rat aortic vascular smooth muscle cells requires RhoA and intact actin filaments. *Circ Res*. 1999;85:5-11.
28. Funakoshi Y, Ichiki T, Shimokawa H, Egashira K, Takeda K, Kaibuchi K, et al. Rho-kinase mediates angiotensin II-induced monocyte chemoattractant protein-1 expression in rat vascular smooth muscle cells. *Hypertension*. 2001;38:100-4.
29. Pan ZK, Ye RD, Christiansen SC, Jagels MA, Bokoch GM, Zuraw BL. Role of the Rho GTPase in bradykinin-stimulated nuclear factor-kappaB activation and IL-1beta gene expression in cultured human epithelial cells. *J Immunol*. 1998;160:3038-45.
30. Seasholtz TM, Zhang T, Morrisette MR, Howes AL, Yang AH, Brown JH. Increased expression and activity of RhoA are associated with increased DNA synthesis and reduced p27Kip1 expression in the vasculature of hypertensive rats. *Cir Res*. 2001;89:488-95.
31. Chitaley K, Webb RC. Nitric oxide induces dilation of rat aorta via inhibition of rho-kinase signaling. *Hypertension*. 2002;39:438-42.
32. Sauzeau V, Rolli-Derkinderen M, Marionneau C, Loirand G, Pacaud P. RhoA expression is controlled by nitric oxide through cGMP-dependent protein kinase activation. *J Biol Chem*. 2003;278:9472-80.
33. Van Wetering S, Van Buul JD, Quik S, Mul FP, Anthony EC, Klooster JP, et al. Reactive oxygen species mediate Rac-induced loss of cell-cell adhesion in primary human endothelial cells. *J Cell Sci*. 2002;115:1837-46.
34. Hernández-Perera O, Pérez-Sala D, Soria E, Lamas S. Involvement of Rho GTPases in the transcriptional inhibition of prepro-endothelin-1 gene expression by simvastatin in vascular endothelial cells. *Circ Res*. 2000;87:616-22.
35. Adamson RH, Curry FE, Adamson G, Liu B, Jiang Y, Aktories K, et al. Rho and rho kinase modulation of barrier properties: cultured endothelial cells and intact microvessels of rats and mice. *J Physiol*. 2002;539:295-308.
36. Verin AD, Birukova A, Wang P, Liu F, Becker P, Birukov K, et al. Microtubule disassembly increases endothelial cell barrier dysfunction: role of MLC phosphorylation. *Am J Physiol Lung Cell Mol Physiol*. 2001;281:L565-74.
37. Soga N, Namba N, McAllister S, Cornelius L, Teitelbaum SL, Dowdy SF, et al. Rho family GTPases regulate VEGF-stimulated endothelial cell motility. *Exp Cell Res*. 2001;269:73-87.
38. Ashida N, Arai H, Yamasaki M, Kita T. Distinct signaling pathways for MCP-1-dependent integrin activation and chemotaxis. *J Biol Chem*. 2001;276:16555-60.
39. Takeda K, Ichiki T, Tokunou T, Iino N, Fujii S, Kitabatake A, et al. Critical role of Rho-kinase and MEK/ERK pathways for angiotensin II-induced plasminogen activator inhibitor type-1 gene expression. *Arterioscler Thromb Vasc Biol*. 2001;21:868-73.
40. Choi SE, Choi EY, Kim PH, Kim JH. Involvement of protein kinase C and rho GTPase in the nuclear signalling pathway by transforming growth factor-beta1 in rat-2 fibroblast cells. *Cell Signal*. 1999;11:71-6.
41. Laudanna C, Campbell JJ, Butcher EC. Role of Rho in chemoattractant-activated leukocyte adhesion through integrins. *Science*. 1996;271:981-3.
42. Ronald JA, Ionescu CV, Rogers KA, Sandig M. Differential regulation of transendothelial migration of THP-1 cells by ICAM-1/LFA-1 and VCAM-1/VLA-4. *J Leukoc Biol*. 2001;70:601-19.
43. Takeuchi S, Kawashima S, Rikitake Y, Ueyama T, Inoue N, Hirata K, et al. Cerivastatin suppresses lipopolysaccharide-induced ICAM-1 expression through inhibition of Rho GTPase in BAEC. *Biochem Biophys Res Commun*. 2000;269:97-102.
44. Wojciak-Stothard B, Williams L, Ridley AJ. Monocyte adhesion and spreading on human endothelial cells is dependent on Rho-regulated receptor clustering. *J Cell Biol*. 1999;145:1293-307.
45. Etienne S, Adamson P, Greenwood J, Strosberg AD, Cazaubon S, Couraud PO. ICAM-1 signaling pathways associated with Rho

- activation in microvascular brain endothelial cells. *J Immunol.* 1998;161:5755-61.
46. Adamson P, Etienne S, Couraud PO, Calder V, Greenwood J. Lymphocyte migration through brain endothelial cell monolayers involves signaling through endothelial ICAM-1 via a rho-dependent pathway. *J Immunol.* 1999;162:2964-73.
 47. Walters CE, Pryce G, Hankey DJ, Sebt SM, Hamilton AD, Baker D, et al. Inhibition of Rho GTPases with protein prenyltransferase inhibitors prevents leukocyte recruitment to the central nervous system and attenuates clinical signs of disease in an animal model of multiple sclerosis. *J Immunol.* 2002;168:4087-94.
 48. Del Pozo MA, Vicente-Manzanares M, Tejedor R, Serrador JM, Sánchez-Madrid F. Rho GTPases control migration and polarization of adhesion molecules and cytoskeletal ERM components in T lymphocytes. *Eur J Immunol.* 1999;29:3609-20.
 49. Kaneider NC, Reinisch CM, Dunzendorfer S, Romisch J, Wiederman CJ. Syndecan-4 mediates antithrombin-induced chemotaxis of human peripheral blood lymphocytes and monocytes. *J Cell Sci.* 2002;115:227-36.
 50. Eto M, Barandier C, Rathgeb L, Kozai T, Joch H, Yang Z, et al. Thrombin suppresses endothelial nitric oxide synthase and upregulates endothelin-converting enzyme-1 expression by distinct pathways: role of Rho/ROCK and mitogen-activated protein kinase. *Circ Res.* 2001;89:583-90.
 51. Mizuno T, Kaibuchi K, Ando S, Musha T, Hiraoka K, Takaishi K, et al. Regulation of the superoxide-generating NADPH oxidase by a small GTP-binding protein and its stimulatory and inhibitory GDP/GTP exchange proteins. *J Biol Chem.* 1992;267:10215-8.
 52. Schmitz U, Thommes K, Beier I, Vetter H. Lysophosphatidic acid stimulates p21-activated kinase in vascular smooth muscle cells. *Biochem Biophys Res Commun.* 2002;291:687-91.
 53. Herkert O, Diebold I, Brandes RP, Hess J, Busse R, Gorch A. NADPH oxidase mediates tissue factor-dependent surface procoagulant activity by thrombin in human vascular smooth muscle cells. *Circulation.* 2002;105:2030-6.
 54. Bromberg Y, Shani E, Joseph G, Gorzalczy Y, Sperling O, Pick E. The GDP-bound form of the small G protein Rac1 p21 is a potent activator of the superoxide-forming NADPH oxidase of macrophages. *J Biol Chem.* 1994;269:7055-8.
 55. Kawaguchi A, Ohmori M, Harada K, Tsuruoka S, Sugimoto K, Fujimura A. The effect of a Rho kinase inhibitor Y-27632 on superoxide production, aggregation and adhesion in human polymorphonuclear leukocytes. *Eur J Pharmacol.* 2000;403:203-8.
 56. Chiba Y, Ishii Y, Kitamura S, Sugiyama Y. Activation of rho is involved in the mechanism of hydrogen-peroxide-induced lung edema in isolated perfused rabbit lung. *Microvasc Res.* 2001;62:164-71.
 57. Takemoto M, Liao JK. Pleiotropic effects of 3-hydroxy-3-methylglutaryl coenzyme a reductase inhibitors. *Arterioscler Thromb Vasc Biol.* 2001;21:1712-9.
 58. Lee DL, Webb RC, Jin L. Hypertension and RhoA/Rho-Kinase signaling in the vasculature. Highlights from the recent literature. *Hypertension.* 2004;44:796-9.
 59. Somlyo AP, Somlyo AV. Ca²⁺ sensitivity of smooth muscle and nonmuscle myosin II: modulated by G proteins, kinases, and myosin phosphatase. *Physiol Rev.* 2003;83:1325-58.