

UNIVERSIDAD DE CHILE
FACULTAD DE CIENCIAS QUIMICAS Y FARMACEUTICAS
DEPARTAMENTO DE CIENCIAS DE LOS ALIMENTOS Y TECNOLOGIA QUIMICA

INTERCAMBIADORES
DE
PLACAS

Serie: monografías sobre Ingeniería en Alimentos

Publicación N° 14



18860

Eduardo Segundo Castro Montero
Profesor Ingeniero Civil de Industrias Mención Química (PUC)
Magister en Ciencias de los Alimentos (UCh)

1997

Este libro está dedicado a Paola F. U. F.

Donación.

18860

AGRADECIMIENTOS

Agradezco a mi ayudante Edgardo Moreira Barahona por su inapreciable ayuda e iniciativa para lograr este trabajo.

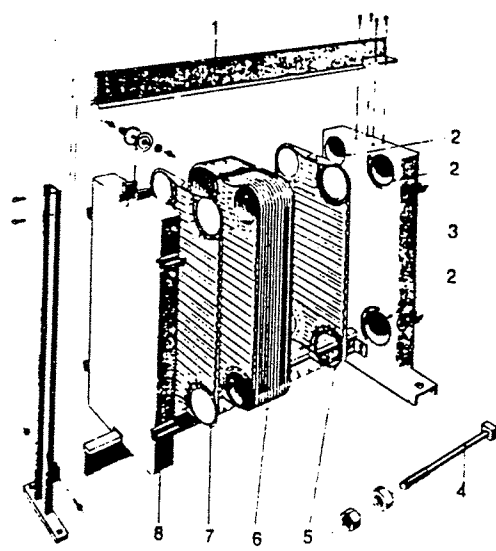
PRÓLOGO

Los estudiantes de Ingeniería en Alimentos y los profesionales del área encontrarán en este trabajo los criterios de diseño adecuados.

INTERCAMBIADORES DE PLACAS

Es un intercambiador cuya estructura se parece a un filtro prensa ya que es un paquete de placas con empaquetaduras alineadas en determinada forma entre dos placas rígidas y barras soportantes que mantienen el paquete hermético.

Las placas generalmente tienen una perforación en cada esquina, que pueden estar abiertas o cerradas de acuerdo al tipo de flujo que se quiera establecer.



- 1 Carrying bar
- 2 Connections
- 3 Fixed frame
- 4 Tightning bolt
- 5 End plate with 4 holes
- 6 Channel plates with 4 holes
- 7 End plate with all 4 ports blind
- 8 Pressure plate



Fig. 1, Vista general de un intercambiador de placas (PHZ) que tiene un paso para ambos fluidos

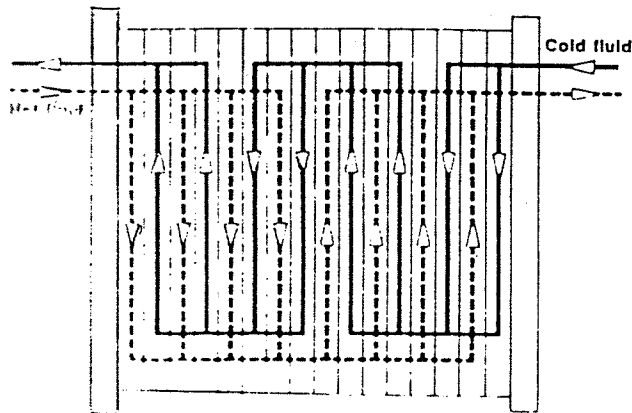
Entre las placas existe un espacio libre para que pase el fluido o sea que la placa tiene canales para que circule el fluido. Un fluido fluye de las perforaciones existentes en un extremo de la placa hacia las perforaciones existentes en el otro extremo de la placa.

ORDENAMIENTO

Los fluidos pueden hacerse circular de acuerdo a un ordenamiento determinado de las placas.

En el caso de la figura 2 el ordenamiento es $4 \times 2/2 \times 4$, esto significa que:

- Para fluido frío : 2 canales en paralelo cada 4 pasos.
- Para fluido caliente : 4 canales en paralelo cada 2 pasos.



Platage diagram $4 \times 2/2 \times 4$, which means for cold fluid: 2 channels in parallel, each 4 passes, and for hot fluid: 4 channels in parallel, each 2 passes

Fig. 2, ordenamiento de placas $4 \times 2/2 \times 4$

PLACAS

El espesor de las placas puede variar entre 0.5 y 1.2 mm y el espacio de los canales sobrepasa muy pocas veces los 5 ó 6 mm. Los materiales utilizados pueden ser acero al carbono, aluminio, aleaciones de cobre, cobre, titanio, aceros inoxidable, aleaciones de níquel-molibdeno, tantalio y otros metales nobles.

La presión máxima de trabajo es 15 atmósferas y 270 °C de temperatura.

EMPAQUETADURAS

Generalmente son de elastómeros como goma natural, nitrilo butil neopreno EP, silicona y otros.

Estos materiales funcionan bien hasta 130 °C y para temperaturas superiores se utilizan empaquetaduras con asbesto.

Las empaquetaduras se adhieren a las placas utilizando adhesivos especiales.

METODO DEL CÁLCULO RÁPIDO

Este es un método que permite el cálculo del intercambiador de placas para un proyecto.

Todo el procedimiento está basado en el conocimiento del coeficiente total de transmisión de calor k y en el calor transferido ϕ .

$$\phi = K A \Delta tm$$

- en que :

A : es el área de transferencia de calor

Δtm : temperatura media logarítmica

Del balance de calor se tiene:

$$V1 \rho C1 (ti1 - to1) = V2 \rho2 C2 (to2 - ti2)$$

$V1$ = caudal del fluido caliente en m^3/h

$V2$ = caudal del fluido frío en m^3/h

$\rho1$ = densidad del fluido caliente

$\rho2$ = densidad del fluido frío

$C1$ = calor específico del fluido caliente

$C2$ = calor específico del fluido frío

$ti1$ = temperatura de entrada fluido caliente, °C

$to1$ = temperatura de salida fluido caliente, °C

$ti2$ = temperatura de entrada fluido frío, °C

$to2$ = temperatura de salida fluido frío, °C

$$\phi = V_1 \rho_1 C_1 (t_{i1} - t_{o1}) \quad \text{fluido caliente}$$

$$\phi = k A \Delta t_m$$

$$\phi = V_2 \rho_2 C_2 (t_{o2} - t_{i2}) \quad \text{fluido frío}$$

Si hay condensación de vapor en el lado caliente del intercambiador, la temperatura de condensación, el calor de condensación y el caudal másico del vapor son los parámetros más importantes. Y:

$$\Delta t_m = \frac{\Delta t_E - \Delta t_e}{\ln \frac{\Delta t_E}{\Delta t_e}}$$

En que:

Δt_E = diferencia de temperaturas de los dos fluidos en el extremo del intercambiador de calor, mayor.

Δt_e = diferencia de temperaturas de los dos fluidos en el extremo del intercambiador de calor, menor.

Para realizar el cálculo se puede utilizar el nomograma G011 (alfa-Laval).

Para estimar el valor de k, se pueden usar los datos de Alfa-Laval que están en las tablas T005 a T102. Para algunos casos particulares también se puede estimar que k es proporcional a:

$$\sqrt{\frac{\rho C \lambda^2}{\nu}}$$

λ = conductividad térmica

C = calor específico

v = viscosidad

CÁLCULO DE LA SUPERFICIE DE CALENTAMIENTO

Al tener determinado el flujo de calor ϕ , Δtm y el coeficiente total de transmisión de calor k , el área de transmisión de calor es:

$$A = \frac{\phi}{ko \Delta tm}$$

Como no se ha establecido si el modelo escogido es capaz de soportar el caudal, es necesario revisar estos antecedentes en las tablas, T005, T101 (Alfa-Laval)

ARREGLO DE LOS PASOS

El número total de placas se calcula dividiendo el área total de transferencia de calor por el área unitaria de la placa obtenida de la tabla T101.

$$np = \frac{A}{Apla}$$

El número de canales paralelos np puede ser estimado del caudal total V y el caudal por canal v de la tabla T102.

$$np = \frac{V}{v}$$

El número total de placas está relacionado con el número de canales en paralelo np y el número de pasos en serie por:

$$ntot = 2 np ns$$

También se puede obtener de :

$$ns = \frac{ntot}{2 np} = \frac{A v}{2 Apla V}$$

GUÍA DE PASOS PARA ESTIMAR UN PHE

1. Escriba los datos:

	Tipo de fluido	caudal m^3/h	Extremos, T°	T° media	Pérdida P° max
Lado 1	Nombre	V1	ti1 , to1	tm1	$\Delta P1$
Lado 2	Nombre	V2	to2 , ti2	tm2	$\Delta P2$

presión de diseño = p atm

Diferencias de temperaturas en ambos extremos ΔTE y ΔTe , todas las temperaturas en grados Celcius.

2. Propiedades físicas de los fluidos:

i) Calcular la temperatura del medio.

$$t_{m1} = \frac{t_{i1} + t_{o1}}{2} \quad y \quad t_{m2} = \frac{t_{i2} + t_{o2}}{2}$$

ii) Estimar los datos físicos a la temperatura del medio.

$C1, \rho1, \lambda1$ y $v1$ a $tm1$

$C2, \rho2, \lambda2$ y $v2$ a $tm2$

iii) Condensación de vapor.

Temperatura de condensación

Calor de condensación, a la presión que se utiliza.

3. Calcular ϕ y los datos desconocidos con:

$$\phi = V1 \rho1 C1 (ti1 - to2) = V2 \rho2 C2 (to2 - ti2)$$

y para condensación de vapor:

$$\phi = m \Delta H$$

4. Calcular Δtm del gráfico G011 y para ello se evalúan ΔtE y ΔtC

FLUJO CONTRACORRIENTE $ti1 - to2$

$to1 - ti2$

FLUJO PARALELO $ti1 - ti2$

$to1 - to2$

y se lee Δtm del G011.

si es vapor el que se condensa, entonces: $ti1 = to1 = ts$

5. Selección del tipo de intercambiador que puede ser de placa PHE, espiral SHE, de panel LHE, de tubo cerrado CTHE. Ver gráfico G005 y tablas T002 y T004.

Para el intercambiador apropiado estimar o elegir el valor apropiado de k_o de las tablas T005, T102 o del G095, utilice los valores λ^2/ν ó $(\rho C \lambda^2)/\mu$ para las interpolaciones del líquido real.

Para valores de k , este es proporcional a:

$$\sqrt{\frac{\rho C \lambda^2}{\nu}}$$

6. Cálculo del área de intercambio de calor, de placas.

i) Utilizando el flujo de calor ϕ , la Δt_m y el valor de k se puede utilizar:

$$A_{est} = \frac{\phi}{k \Delta t_m} = \frac{VI \rho I C I (t_{i1} - t_{o1})}{k_o \Delta t_m}$$

ii) Compruebe en la tabla T001 que la superficie encontrada, se puede lograr con algún modelo y en la tabla T101 y T102 si el equipo es capaz de utilizar V_1 y V_2 y que es posible de lograr el caudal que puede circular por los canales para los modelo elegidos.

Caudal por los canales:

$$v = \frac{V}{np}$$

de acuerdo a a los datos de las tablas T005 ó T102, si es necesario se pueden evaluar los datos y dimensiones de acuerdo a a los siguientes pasos:

PARA PHE:

iii) Determinar el número de canales en paralelo np a partir de los caudales recomendados en los

canales (v_{rec}) en las tablas T005 y T102.

$$np = \frac{V}{v_{rec}}$$

Determinar el número de grupos en serie (ns):

$$ns = \frac{n_{tot}}{2np} = \frac{Av}{2A_{pla}V}$$

Determinar la longitud del paquete de placas

$$L_{n\ tot} = n_{tot} (s * \delta_w)$$

En que: s = ancho canal

δ_w = espesor placa

Para determinar las dimensiones principales utilice T181.

Ejemplo de cálculo:

50 m³/h de aceite es enfriado de 80 a 30 °C con una presión de 6 atm, el producto tiene las siguientes propiedades:

Viscosidad a 55 oC $\nu = 30$ cSt

Conductividad térmica $\lambda = 0.12$ Kcal/m h °C

Densidad $\rho = 900 \text{ kg / m}^3$

Calor específico $C = 0.55 \text{ Kcal / kg } ^\circ\text{C}$

El agua de enfriamiento tiene un caudal de $30 \text{ m}^3/\text{h}$ y es calentada desde $20 \text{ }^\circ\text{C}$.

$$\rho_2 C_2 = 1000 \text{ Kcal/m}^3 \text{ } ^\circ\text{C}$$

Solución:

el balance de calor da:

$$\phi = V_1 \rho_1 C_1 (t_{i1} - t_{o1}) = V_2 \rho_2 C_2 (t_{o2} - t_{i2})$$

reemplazando:

$$\phi = 50 (900)(0.55)(80-30) = 30 (1000)(t_{o2}-20)$$

de aquí:

$$\phi = 1240000 \text{ kcal/h}$$

$$t_{o2} = 61 \text{ }^\circ\text{C}$$

Al tener un arreglo en contracorriente da:

$$\Delta t_E = t_{i1} - t_{o2} = 80 - 61 = 19 \text{ }^\circ\text{C}$$

$$\Delta t_e = t_{o1} - t_{i2} = 30 - 20 = 10 \text{ }^\circ\text{C}$$

Del gráfico G011 se obtiene la temperatura media logarítmica $\Delta t_m = 14 \text{ }^\circ\text{C}$ y el número de

unidades de transferencia de calor.

$$\text{lado aceite} \quad \theta_1 = (t_{i1}-t_{o1})/\Delta t_m = (80-30)/14 = 3.6 \text{ HTU}$$

$$\text{lado agua} \quad \theta_2 = (t_{o2}-t_{i2})/\Delta t_m = (61-20)/14 = 2.9 \text{ HTU}$$

Al revisar la tabla T004 se encuentra que un intercambiador de placa PHE sería lo más recomendable y de acuerdo al gráfico G005 la presión sería adecuada para el buen funcionamiento del equipo.

Al analizar los datos físicos del producto que se está enfriando, se va a la tabla T005 y se encuentra para aceite mineral a agua $\nu = 50$ cSt en la columna 3 y en el cono de aceite vegetal a agua $\nu = 10$ cSt en la columna 7 y la viscosidad a la temperatura media del aceite es $\nu = 30$ cSt es más cercana al valor de $\nu = 50$ cSt en la tercera columna; pero la conductividad $\lambda = 0.12$ kcal/m h °C es más cercana al valor $\lambda = 0.13$ de la columna 7, luego está más cerca al valor medio $k = 650$ kcal/m² h °C para placas normales, ya que $\phi = 1240000$ kcal/h, se puede calcular el área.

$$A = \frac{\phi}{k\Delta t_m} = \frac{1240000}{(650)(14)} = 136 \text{ m}^2$$

De la tabla T101 que el tipo P4 con placa corrugada sería el adecuado ya que P3 tiene un área de 128 m² y el área de una placa del P4 es:

$$A_{\text{pla}} = 0.75 \text{ m}^2, \text{ entonces el número de placas será } 136/0.75 = 180 \text{ placas}$$

De la tabla T101 se comprueba que no tiene problemas en la presión.

Sobre el arreglo se puede tener una idea de él, utilizando la tabla T01, el flujo por canal está entre 1.1 y 2.5 el valor medio es $1.8 \text{ m}^3/\text{h}$ canal.

$$np = V/v = 50/1.8 = 28$$

$$n = n_{\text{tot}}/2np = 180/2(28) = 3.2$$

El posible arreglo podría ser: $3 \times 30/3 \times 30$

o si $n = 4$:

$$n = n_{\text{tot}}/2np = 180/2np = 4$$

$$np = 22.5 (=) 23$$

El otro arreglo sería: $4 \times 23/4 \times 23$.



	Normal working range of values for		
	PHE	SHE	LHE
Heating surface per unit (m ²)	0.1—400	1—150 ¹⁾	1—1000
Liquid flow rates per unit (m ³ /h)	500	400 7000 ²⁾	3 500
Gas flow rate per unit (m ³ /h)	5000	4000 70000 ²⁾	35000
Suitable for	Liquids, cond., steam	Liquids, steam vapours (one side), boiling liquids	Liquids, steam vapours (one or both sides) boiling liquids
Temperature range (dependent on pressure) (°C)	150 ³⁾	400	500
Working pressure range (dependent on tem- perature) (atg)	15 ⁴⁾	10	35
Normal <i>k</i> with normal deposits ⁵⁾ (kcal/m ² , h, °C)			
water	2500—3500	1700—2000	2100
water solution, 50 cSt	600—1100	500—800 ⁶⁾	800 ⁶⁾
mineral oil, 50 cSt	250—600	200—300 ⁶⁾	150 ⁶⁾
organics, 1—10 cSt	700—1800	300—1200	500—1400
Channel spacing (mm)	1.6—5.3	5—25	3—7 ⁷⁾
Plate gauge (mm)	0.5—1.2	1.8—6.0	1.5—2.0
Materials available			
Mild steel	(X)	X	(-)
Stainless steel 18/8	X	X	X
Stainless steel 18/10/2.5	X	X	Y
Titanium	X	X	Y
Cu Ni, Albrass	X	—	—
Monel	X	X	X
Others	X	X	Y
Over-all dimensions nozzles excluded			
width, smallest/biggest unit (m)	0.2/0.8	—	—
length, smallest/biggest unit (m)	0.5/4.0	—	1.8
height, smallest/biggest unit (m)	0.5/2.3	0.15/1.8 (31 ⁸⁾)	—
diameter, smallest/biggest unit (m)	—	0.25/1.6	0.1/1.0

- 1) In cross flow units type 2, two spiral elements can be mounted, one on top of the other in the same shell.
- 2) In cross flow units type 2, One media flowing in parallel with the axis of the spiral.
- 3) Special types available with rubber asbestos gaskets, Klingerite, which resists temperatures up to 300°C.
- 4) In special cases up to 20 atg.
- 5) Values normally reached when, from economic point of view the most favourable pressure drop can be utilized. (see also table T 005)

- 6) Lower values are sometimes accepted, as the pressure drop must be kept at a reasonable value, lower than optimum from an economic point of view.
- 7) The inside-outside channel combinations are restricted to some certain channel pairs according to table T 302.
- 8) For type 1 or 3. For type 2 used as gas cooler, about 3 m (for double unit, 6 m)

Pressing and welding characteristics of various materials

T 002

Material	Pressing (PHE)	Welding (LHE, SHE and CTHE)
Mild steel	a	e
Stainless steel, Mo <4.0%	a	e
Stainless steel, Mo >4.0%	b	e
Titanium	b	f
Copper	b	f
Cupronickel 70/30 or 90/10	a or b	f
Brass, Albrass	a	f
Monel	b	f
Incoloy 825	b	f
Nickel	a	f
Inconel	b	f
Corroneel 200	c	g
Hastelloy B	c	g
Hastelloy C	b	f
Aluminium	b	f
Zirconium	d	g
Tantalum	a	g

Key: a=all types can be pressed; b=some types can be pressed; c=very difficult to press; d=impossible to press at present; e=easy to weld, no complications; f=welds more expensive, sometimes less resistant to corrosion sometimes cracks in welds; g=very difficult and expensive to obtain acceptable welds.

Heat transfer duty	Remarks
Nonviscous liquid to nonviscous liquid	A PHE requires the smallest surface. For corrosive liquids use a PHE with asbestos gaskets or SHE or LHE types. For very high volumetric flow rates, pressures or temperatures use shell and tube types.
Nonviscous liquid to steam	If carbon steel or copper alloy is suitable a shell and tube may be economic. If stainless steel or high alloy materials are necessary use a SHE or LHE. Use a PHE for sanitary or manual cleaning reasons.
Viscous liquid to water or steam	Often initial costs are lowest when using a shell and tube type but in several cases a PHE or SHE should be considered as more economic for other reasons.
Viscous liquid to viscous liquid	PHEs are most efficient, especially with non-Newtonian liquids. Use a SHE if the viscosity is very high (100 000 cSt).
Heat sensitive liquids	A PHE fulfils the requirements best for these applications, though if a somewhat longer hold-up time can be accepted a SHE is the best solution.
Heating or cooling air	Simple exchangers open to the air side are usually used. Finned tubes may be fitted.
Gas (air) to gas (air)	A LHE is often the best solution. When the pressure drop on one side is much higher than on the other, a shell and tube type with finned tubes may be a better alternative.
Gas condensation in cryogenic applications	Stacked plate-fin exchangers are often used for very low temperatures. Thin aluminium can be used in many cases.
Vapour condensation	Shell and tube preferable if carbon steel can be used. If stainless steel or high alloy is required a SHE in cross-flow or a LHE frequently offer the best solution. For sanitary or manual cleaning reasons a PHE box type may be chosen.
Gas-vapour mixture condensation	Use certain types of SHE specially designed for this application.
Exchangers for distillation, evaporation and stripping plants	Compact exchangers are very suitable for distillation columns. For reboilers consider a SHE, LHE or PHE with forced circulation. For normal heating and cooling a PHE is normally the best choice, alternatively a SHE can be used.
Cooling water	Cooling water in a closed circuit can be best cooled by either a PHE with stainless steel or titanium plates or air coolers.
High-temperature applications	Custommade heat exchangers. CTHE are suitable for some high-temperature applications when rapid thermal cycling occurs.

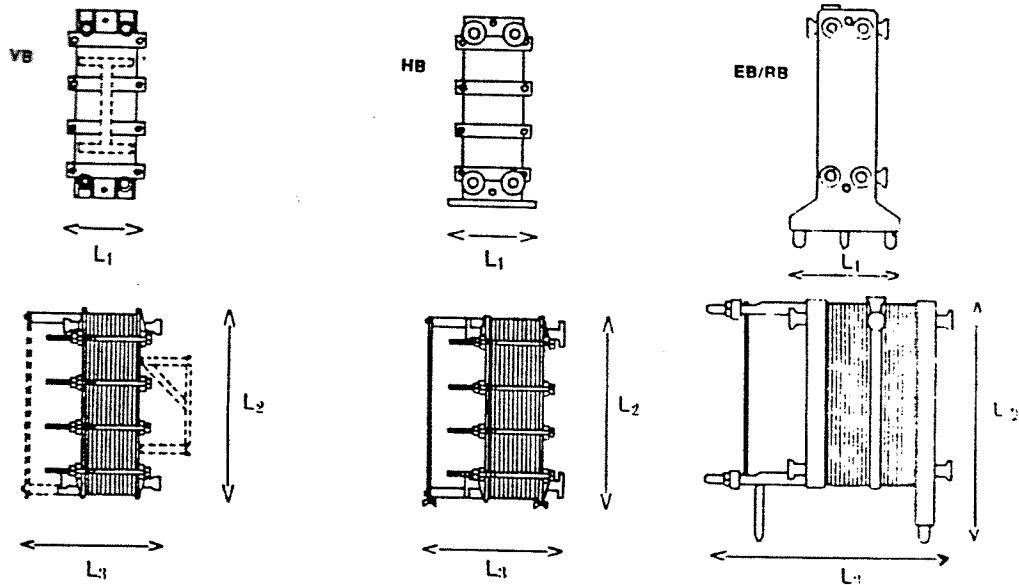
The recommendations made in table 3 are very rough but valid for a great number of applications. However some deviations should be expected. To get more information it is recommended to study chapter 3 and 4.

Suitable flowrates, overall heat transfer coefficients and specific pressure drops for PHEs, SHEs and LHEs

Thermal
handbook
T 005

Duty	side 1		Water Δt_p to water or steam	Viscous material, to water or steam		Mineral oil to mineral oil		Mineral oil to water or steam		Organic to water or steam		Veg. oil or organic to est to water or steam	
	side 2												
Physical data of product	ν cSt	λ kcal/m \cdot h \cdot $^{\circ}$ C	0.6 0.54 1000	50 0.34 950	50 0.10 500	50 0.10 500	50 0.10 500	100 0.10 500	1 0.17 500	1 0.13 500	100 0.13 500	100 0.13 500	100 0.13 500
PHE													
Overall heat transfer coefficient, k crosscorrugated plates normal plates plates with inserts			2700—3400 2600—3200 —	900—1100 600—700 1200	400—500 250—300 550	180—230 100—180 280	280—350 160—250 430	1600—1800 1300—1700 —	750—850 700—800 —				
Flow rate of product relative to flow rate of water, v/v_{10} Specific pressure drop, J			(See T 102) 1.5—3	0.6—0.8 11—20	0.7—0.8 15—30	0.4—0.7 18—40	0.4—0.7 22—51	0.9—1.1 2.5—3.0	0.8 7—10				
SHE													
Overall heat transfer coefficient, k spacing 5 mm spacing 20 mm			1900 1700	400 550	220 280	— —	180 220	1200 1000	420 350				
Velocity of product relative to velocity of water, u/u_{10} spacing 5 mm spacing 20 mm			(1.5 m/s) (1.2 m/s)	0.6 1.3	0.7 1.3	— —	0.5 1.0 ¹⁾	1.2 1.2	1.1 1.2				
Specific pressure drop, J spacing 5 mm spacing 20 mm			5 6	50 33	65 50	— —	95 65 ²⁾	6 8.5	25 36				
LHE													
Overall heat transfer coefficient, k product inside lamellas, $d_h = 9$ product outside lamellas, $d_h = 12$			2200 2200	290 250	110 85	— —	95 95	1350 1260	500 490				
Velocity of product relative to velocity of water, u/u_{10} Specific pressure drop, J			1.7 m/s 3	0.7—0.9 70—80	0.7—0.9 100—120	— —	0.5—0.7 ¹⁾ 120	1.1 7—5	1.1 14—18				

¹⁾ Detailed values for each type in table T 102.
²⁾ Lower velocities, k -values, $1/p$ -values than those corresponding to optical balance between k and $1/p$, may be necessary in practice.



Frame	VB					HB					EB/RB					$d_{o\ max}$
	Number of plates		Number of plates			Number of plates		Number of plates			Number of plates		Number of plates			
	100	200	300	100	200	300	100	200	300	100	200	300	100	200	300	
	L_1	L_2	L_3	L_3	L_3	L_3	L_1	L_2	L_3	L_3	L_3	L_1	L_2	L_3	L_3	
P 20	117	750	—	—	—	280	795	747	—	—	—	—	—	—	—	25
P 0 ¹⁾	180	460	—	—	—	—	—	—	—	—	—	—	—	—	—	33
P 2 ²⁾	320	760	—	—	—	320	890	1218 ¹	1464 ¹	—	—	—	—	—	—	63
								1368 ²⁾	1864 ²⁾							
P 5	292	828	1050	—	—	350	1093	1050	1540	—	—	705	1330	1625	2000	38
P 13	325	940	1055	—	—	630	1245	1055	1650	—	—	700	1374	1950	2359	51
P 3 ³⁾	—	—	—	—	—	500	1430	1910	2305 ³⁾	2700 ³⁾	—	—	—	—	—	125
										2700 ⁴⁾						
P 14	525	1245	—	—	—	670	1553	1395	—	—	—	810	1650	1825	2740	76
P 15	—	—	—	—	—	800	1622	1680	2550	—	—	830	1852	2640	2480	108
P 45	—	—	—	—	—	800	1622	1595	2415	—	—	830	1852	2555	3315	108
P 25	—	—	—	—	—	1000	1770	1825	2655	3300	—	—	—	—	—	205
P 4 ⁵⁾	—	—	—	—	—	844	1737	2070	2580	3090	—	—	—	—	—	205
P 16	—	—	—	—	—	1080	1675	1910	2545	3365	—	—	—	—	—	195
P 17	—	—	—	—	—	1280	2310	2250 ⁵⁾	3070 ⁵⁾	3890 ⁵⁾	—	—	—	—	—	195
								3030 ⁶⁾	3850 ⁶⁾	4670 ⁶⁾						

$d_{o\ max}$ = Max outer diameter of connection pipe

All dimensions in mm

1 Plate with klingerit packing or rubber packing

2 Plate with vulst packing

3 31 plates

4 32 plates

5 HBM

6 HBM hydr.

7 PHE with crosscorrugated plates

PHE

Economic channel flow rates, heat transfer coefficients and heat transfer units per passage.

Conditions corresponding to table T 005.

Thermal handbook

T 102

v in m^3/h , channel $\times 10^{-3}$

k in $kcal/m^2, h, ^\circ C$

Θ in HTU/channel

Duty	side 1	Water 40°C to water 40°C or steam	Water sol. to water 40°C or steam	Mineral oil to water 40°C or steam	Mineral oil to mineral oil	Mineral oil to water 40°C or steam	Organics to water 40°C or steam	Veg. oil or organics to water 40°C or steam
	side 2	ρc kcal/m ³ , °C	50	50	50	100	1	10
Assumed physical data of fluid	ρc kcal/m ³ , °C	0.6	50	50	50	100	1	10
	μ c St	0.54	0.34	0.10	0.10	0.10	0.17	0.13
	λ kcal/m ² , h, °C	1000	950	480	480	480	480	480
P 20	v	130	72	86	61	50	135	135
	k	3500	1050	450	215	380	1800	950
	Θ	1.7	0.93	0.67	0.45	0.97	1.8	0.91
P 0**	v	210	195	220	175	175	255	200
	k	3000	1050	460	205	320	1700	820
	Θ	0.92	0.36	0.29	0.17	0.27	0.90	0.55
P 2**	v	650	590	650	520	520	650	540
	k	3350	1100	490	240	370	1800	860
	Θ	1.25	0.47	0.38	0.23	0.35	1.3	0.81
P 5	v	830	540	580	470	360	870	760
	k	3000	770	310	165	245	1650	710
	Θ	1.0	0.45	0.31	0.20	0.40	1.1	0.55
P 13*	v	2000	1300	1400	1000	860	1850	1800
	k	3100	800	290	125	200	1550	780
	Θ	0.55	0.2	0.16	0.10	0.17	0.63	0.33
P 3**, 31 plates	v	1150	1000	1100	870	870	1100	900
	k	3350	1100	490	240	370	1800	860
	Θ	1.9	0.76	0.61	0.37	0.57	2.1	1.3
P 3**, 32 plates	v	2700	2400	2600	2100	2100	3000	2700
	k	2650	860	390	190	300	1550	740
	Θ	0.61	0.25	0.19	0.12	0.19	0.69	0.37
P 14*	v	3400	1950	2300	1450	1400	3200	2900
	k	2900	670	290	115	195	1400	710
	Θ	0.65	0.23	0.19	0.12	0.21	0.70	0.40

* In these types insert plates on viscous liquid side gives, at same optimum conditions, higher values of v , k and Θ . A comparison between the values for PHEs with insert plates (index i pl) and PHEs with normal plates (index n pl) gives when $J_{i pl} \approx 0.5 J_{n pl}$:

$v_{i pl} \approx 0.7 v_{n pl}$, $k_{i pl} \approx 2 k_{n pl}$ and $\Theta_{i pl} \approx 3 \Theta_{n pl}$

or $v_{i pl} \approx 0.55 v_{n pl}$, $k_{i pl} \approx 1.8 k_{n pl}$

and $\Theta_{i pl} \approx 3.5 \Theta_{n pl}$ at equal pressure drop per pass

** PHE with herringbone pattern

Duty	side 1	Water 40°C to water 40°C or steam	Water sol. to water 40°C or steam	Mineral oil to water 40°C or steam	Mineral oil to mineral oil	Mineral oil to water 40°C or steam	Organics to water 40°C or steam	Veg. oil or organics to water 40°C or steam
Assumed physical data of fluid	ρ g/cm ³	0.6	50	50	50	100	1	10
	μ cSt	0.54	0.34	0.10	0.10	0.10	0.17	0.13
	λ kcal/m ² h. °C	1000	950	480	480	480	480	480
P 15'	v	5400	3600	4000	3000	3500	5400	5500
	k	2800	610	250	105	180	1300	805
	f	0.54	0.19	0.14	0.077	0.11	0.59	0.32
P 45'	v	3800	3000	3600	3000	3000	4000	4000
	k	3450	1100	530	240	330	2200	1300
	f	1.0	0.43	0.34	0.19	0.25	1.26	0.75
P 25'	v	7200	4000	5000	4000	4000	3000	8000
	k	2800	680	300	140	230	1750	1050
	f	0.42	0.21	0.15	0.087	0.14	0.55	0.33
P 4''	v	2100	1800	2000	1600	1600	2000	1600
	k	2800	1000	460	220	330	1650	770
	f	2.0	0.90	0.73	0.44	0.64	2.5	1.5
P 16'	v	9400	6100	6500	5000	4300	9700	9000
	k	2600	620	250	105	160	1300	700
	f	0.43	0.17	0.13	0.075	0.13	0.5	0.26
P 17'	v	9700	6500	6700	5400	4300	9700	9400
	k	2700	950	260	110	165	1300	720
	f	0.75	0.30	0.23	0.13	0.20	0.85	0.45

In these types insert plates on viscous liquid side gives, at same optimum conditions, higher values of v , k and f . A comparison between the values for PHEs with insert plates (index i pl) and PHEs with normal plates (index n pl) gives when $J_{i pl} \approx 0.5 J_{n pl}$;
 $v_{i pl} \approx 0.7 v_{n pl}$, $k_{i pl} \approx 2 k_{n pl}$ and $\theta_{n pl} \approx 3 \theta_{i pl}$
 $v_{i pl} \approx 0.55 v_{n pl}$, $k_{i pl} \approx 1.8 k_{n pl}$
and $\theta_{i pl} = 3.5 \theta_{n pl}$ at equal pressure drop per pass
for PHE with herringbone pattern

**PHE
Design data**

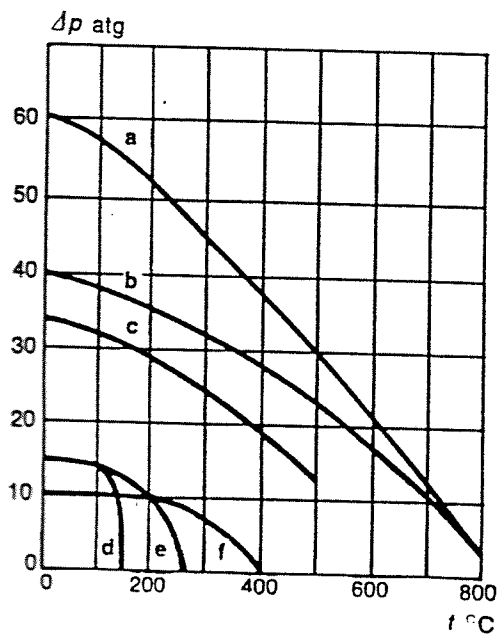
Thermal
handbook

T 101

Type	P 20	P0 ¹	P2 ¹	P 5	P 13	P 14	P3 ¹ 31 plates
Heating surface per plate (m ²)	0.031	0.032	0.12	0.14	0.18	0.32	0.32
Maximum number of plates	175	75	250	200	318	275	400
Maximum heating surface (m ²)	5.4	2.4	30	28	57	88	128
Normal plate gauge (mm)	0.5	0.6	0.6	0.8	0.9	0.7	0.6
Plate spacing (mm)	1.6—1.8	2.5	3.0	2.8—3.0	3.0—3.2	5.0	3.0
Max. temp. rubber gaskets (°C)	140	140	140	140	140	140	140
Max. temp. asbestos gaskets (°C)	280	280	280	—	—	—	280
Suitable flowrate per channel (m ³ /h)	0.05—0.15	0.14—0.25	0.45—0.7	0.36—0.9	0.9—2.2	1.8—2.9	0.7—1.25
Max. flow rate recommended (m ³ /h) ²	2.5	11	50	16	30	140	140
Max. design pressure (atg)	10	16	16	10	11	16	16

Type	P3 ¹ 32 plates	P 15	P 45	P 25	P4 ¹	P 16	P 17
Heating surface per plate (m ²)	0.38	0.53	0.55	0.61	0.75	0.81	1.42
Maximum number of plates	300	320	350	600	500	300	300
Maximum heating surface (m ²)	114	170	193	366	375	243	426
Normal plate gauge (mm)	1.0	1.0	0.6	1.0	0.6	1.1	1.1
Plate spacing (mm)	3.8—4.0	5.0—5.3	4.9	4.9—5.2	2.7	4.7—5.3	4.7—5.3
Max. temp. rubber gaskets (°C)	140	140	140	140	140	140	140
Max. temp. asbestos gaskets (°C)	—	—	—	—	280	—	—
Suitable flow rate per channel (m ³ /h)	1.45—4.0	4—8	3—5	4—10	1.1—2.5	5—12.5	5—12.5
Max. flow rate recommended (m ³ /h)	65	125	125	450	260	400	400
Max. design pressure (atg)	11	15	12	12	12	6	6

¹ PHE with crosscorrugated plates.
² Corresponding to 1.5 mwg pressure drop in portals and nozzles.



- a. CTHE. Bellows diameter 400 mm
- b. CTHE. Bellows diameter 1000 mm
- c. LHE
- d. PHE. Conventional gaskets
- e. PHE. Asbestos gaskets
- f. SHE

Fig. 1. Standard design pressure against working temperature. Special designs are often available, permitting higher pressures, but the costs will then generally be increased

Logarithmic mean temperature difference

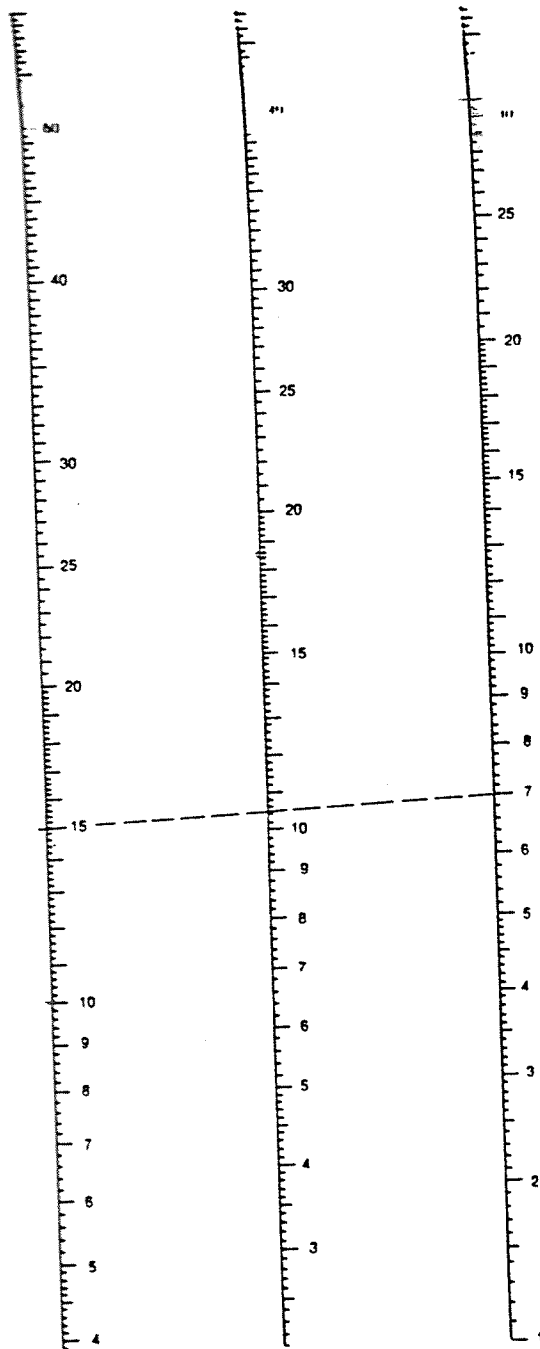
Thermal
handbook

G 011

Δt_E

Δt_m

Δt_e



$$\Delta t_m = \frac{\Delta t_E - \Delta t_e}{\ln \frac{\Delta t_E}{\Delta t_e}}$$

Example:

$$\Delta t_E = 15^\circ\text{C}$$

$$\Delta t_e = 7^\circ\text{C}$$

$$\Delta t_m = 10.45^\circ\text{C}$$

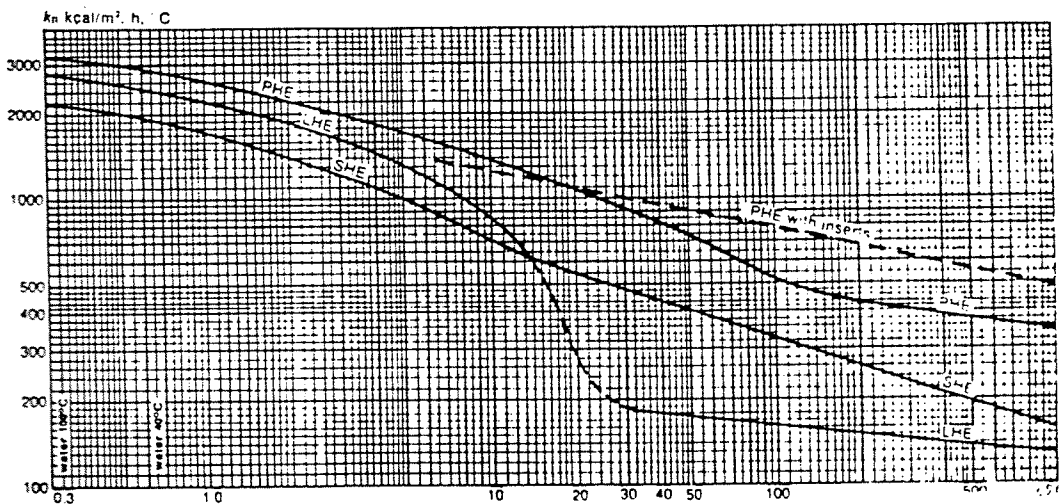
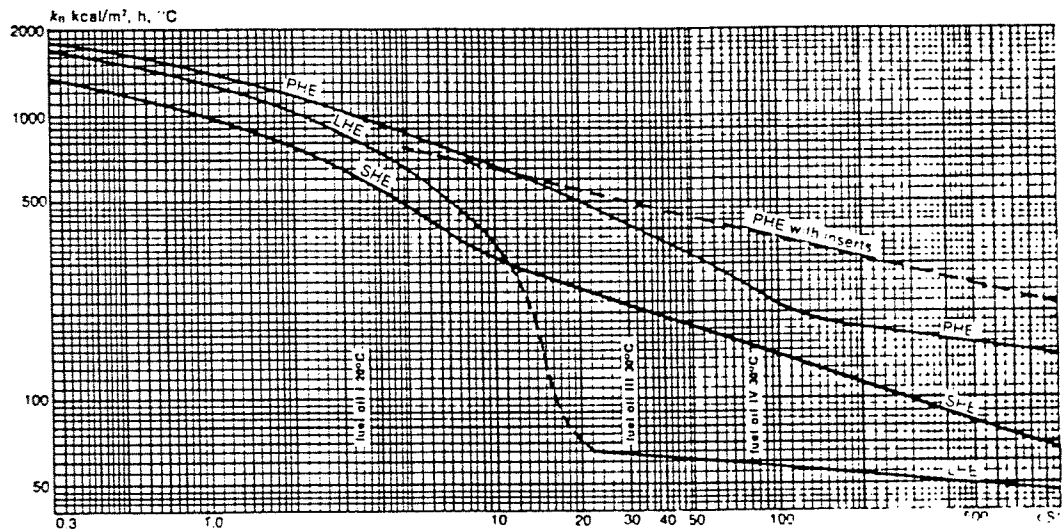
To get k_0 for applications with the same liquids on both sides divide obtained k_0 with about
 1.2 for $k_0 > 2000$
 1.5 for $2000 > k_0 > 800$
 2.0 for $k_0 < 800$

Adjustments for physical properties different from those of the standard curves shown can be made by interpolation since k_0 is approximately proportional to

$$\sqrt[4]{\rho c \lambda^2}$$

The values are valid at normal flow rates giving economical or — at the higher viscosities — lower than economical but manageable (convenient) pressure drops.

- a. Oillike liquids, $\rho c = 500 \text{ kcal/m}^3, \text{ }^\circ\text{C}$ and $\lambda = 0.1 \text{ kcal/m. h. }^\circ\text{C}$
- b. Waterlike liquids, $\rho c = 0.4 \text{ kcal/m}^3, \text{ }^\circ\text{C}$ and $\lambda = 0.4 \text{ kcal/m. h. }^\circ\text{C}$



Referencias

- Alfa – Laval. 1969. Thermal Handbook. 1ª Ed.