



UNIVERSIDAD DE CHILE

FACULTAD DE CIENCIAS FÍSICAS Y MATEMÁTICAS

DEPARTAMENTO DE INGENIERÍA MECÁNICA

# **DISEÑO Y CONSTRUCCIÓN DE BANCO DE PRUEBAS PARA LA CARACTERIZACIÓN DE HÉLICES MEDIANTE TORQUE Y EMPUJE**

MEMORIA PARA OPTAR AL TÍTULO DE INGENIERO CIVIL MECÁNICO

JOAQUÍN ESTEBAN GUEVARA IHL

PROFESOR GUÍA

PABLO CASTILLO CAPPONI

MIEMBROS DE LA COMISIÓN

VIVIANA MERUANE NARANJO

FERNANDO RODAS IBÁÑEZ

Este trabajo ha sido parcialmente financiado por VEMPTO S.P.A.

SANTIAGO DE CHILE

2019

**RESUMEN DE LA MEMORIA PARA OPTAR  
AL TÍTULO DE:** Ingeniero Civil Mecánico

**POR:** Joaquín Guevara Ihl

**FECHA:** 28/01/2019

**PROFESOR GUÍA:** Pablo Castillo Capponi

**DISEÑO Y CONSTRUCCIÓN DE BANCO DE PRUEBAS PARA LA  
CARACTERIZACIÓN DE HÉLICES MEDIANTE TORQUE Y EMPUJE**

En la aeronáutica, las hélices cumplen un rol fundamental ya que constituyen un parámetro importante en cuando a las capacidades del vehículo. Parámetros como su velocidad, el peso máximo que el vehículo puede transportar y su máxima envergadura de alas están definidos, en parte, por el tamaño y geometría de la hélice. Así, se tiene que el diseño de estas es vital para el correcto funcionamiento de un avión, helicóptero, cuadricóptero, entre otros.

El propósito de este trabajo de título fue diseñar, calcular y construir un banco de pruebas para hélices de hasta 0,78 metros de largo que sea capaz de medir rpm, fuerza de empuje, velocidad, temperatura y torque de una manera más económica al no tener que recurrir a túneles de viento de alta velocidad existentes en laboratorios. El fin de estas mediciones es poder caracterizar distintos diseños de hélices y luego poder compararlos con modelos ya existentes y así poder cuantificar la diferencia entre ellas, dependiendo de su diseño. Como requerimiento de diseño por parte de Vempto S.P.A. se tuvo que el soporte debe poder instalarse aguas arriba (upwind) y aguas abajo (downwind) para así poder realizar ambos tipos de mediciones sobre las hélices.

Las mediciones de torque y de empuje del banco de pruebas las realizan celdas de carga cuyo peso y volumen se consideraron en el diseño del pedestal. Estas celdas de carga son transductores que convierten la deformación mecánica en una salida eléctrica cuantificable.

El trabajo de título consta de dos etapas: La de diseño y la de construcción. En la primera se realizó el diseño preliminar y el análisis de elementos finitos del pedestal mediante un software. Así, se realizan 3 tipos de análisis a la estructura; estático, de vibraciones y pandeo. Luego de especificar que el factor de seguridad mínimo (2,75) superó al requerido en un principio por Vempto (2,00), se cubicó y cotizó cada uno de los componentes y materiales para la construcción y, finalmente, se especificó qué tipo de mecanizado, procesos de manufactura y ensamblaje se llevaron a cabo para poder realizar de manera óptima la siguiente etapa. Además de lo relacionado al pedestal se seleccionó la parrilla y su anclaje, la que se utilizó para instalar el banco de pruebas sobre el automóvil durante la etapa final. Al mismo tiempo, se diseñó un sistema de aluminio desmontable que permite calibrar cada una de las celdas de carga para luego poder tener mediciones fidedignas en cuanto al torque y empuje generado por cada hélice que se instale en el banco de pruebas.

Una vez finalizado el diseño y mecanizado comenzó el ensamblaje y la instalación del banco de pruebas sobre el auto. Así, el pedestal quedó apto para poder realizar las mediciones de hélices. Esta etapa se realiza, por un lado, en un taller privado contratado por parte de Vempto, y para el caso de algunas piezas se tuvo que acudir al taller mecánico de la Universidad de Chile.

El trabajo de título se validó luego de que Vempto aceptó el diseño, los cálculos realizados a este y dio el Visto Bueno considerando que el banco de pruebas efectivamente cumple con lo pedido, pudiendo caracterizar hélices mediante torque y empuje.

*A mis hermanas Consuelo, Begoña y Amparo.*

## Agradecimientos

Quiero partir agradeciendo a mi profesor guía, Pablo Castillo, por la gran paciencia, entrega, motivación y compromiso que mostró durante todo este trabajo. Sin su ayuda, consejos o indicaciones, aún estaría en la etapa conceptual. Además, su constante exigencia hizo que me esforzara para dar mi máximo y así entregar algo de lo que estoy contento y orgulloso. Gracias por permitirme trabajar en Vempto y de paso conocer a Paula, Fernando, María Jesús y Pablo M, quienes son excelentes compañeros de trabajo. Gracias por enseñarme no solo en la parte académica e ingenieril, sino que también a mostrarme que se puede (y debe) amar lo que uno hace para hacerlo de la mejor manera posible. Muchas gracias.

Agradecer al gran equipo del taller de molina que, liderado por Juan Carlos Salgado, me ayudó a construir, ensamblar y fabricar gran parte del banco de pruebas. Gracias don Luis, don Bernardo, Hugo y Eduardo por su buena disposición y calidad de trabajo. Siempre acompañándome en el taller de Molina, ya sea con una sugerencia, una sonrisa, un simple saludo o contando una de las tantas historias que guarda ese querido taller. Sus correcciones a mis planos, la constante exigencia por la limpieza y el orden en el lugar de trabajo y las simples soluciones a problemas realmente complejos son parte muy importante de mi formación y paso por la Universidad.

Dar las gracias al gran grupo de amigos que me acompañó los últimos años de la carrera. Si bien ingresamos distintos años a la Escuela, me sentí muy acogido y acompañado desde la primera noche que estudiamos juntos. Muchas gracias Massa, Joaco, Seba H., Seba A, Salinas, Vicho, Tomy, Carpa, Javier, Coke, Lukas y Álvaro. De cada uno de ustedes me llevo los mejores recuerdos que un amigo y compañero puede desear. Desde esas largas noches de estudio, los distintos ramos de proyectos en los que participamos y logramos sacar adelante hasta los -a veces sin sentido- viajes nocturnos a comprar hamburguesas, paseos en bicicleta y una que otra celebración. Gracias por permitirme confiar en ustedes. Deseo dar las gracias también a Vicente y JP, con los que realicé la segunda práctica y comenzamos una muy buena amistad. Finalmente quiero mencionar a Caro, Ale e Ian. Siempre es un gusto contar con amigos como ustedes.

Gracias al equipo de vóleybol: Sven, Pablote, Manacho, Emilio, Rolo, Hugo, Martín, Mateo, Pelao, y Zurdo, además de todos los (ya no tan) mechones, con los que pasé momentos increíbles dentro y fuera de la cancha. Con ustedes sentí lo que es pertenecer a un equipo y poder vivir el deporte que amo a lo largo de toda mi etapa universitaria.

Además quiero mencionar a mis compañeros del colegio: Manu, Seba, Papo, Fran, Vale, Marta, Nacho, Panchi, Jose y Karin. Y a los de scout: Max e Ian. Todos ustedes sabían lo que yo puedo rendir y jamás dejaron de creer en mis capacidades. Fue muy importante poder contar con todos ustedes.

Finalmente, quiero agradecer a mis padres por su infinita paciencia y apoyo incondicional. Durante este largo periodo no solo me vieron madurar como estudiante o deportista, sino que también como persona. Me vieron vencer barreras que pensé que nunca superaría, sabiendo exigirme más en el momento indicado o cuando no estaba dando mi máximo. Pudieron guiarme por el camino que yo mismo elegí, dándome consejos una y otra vez. Los admiro. Sin ustedes nada de esto habría sido posible. Gracias Mutti. Gracias Papi.

## Tabla de contenido

1.	Introducción.....	1
1.1.	Antecedentes Generales .....	1
1.1.2.	Funcionamiento de un túnel de viento.....	1
1.1.2.	Clasificación de los túneles de viento.....	1
1.1.3.	Túneles de viento e ingeniería asistida por computadora .....	2
1.2.	Motivación .....	3
1.3.	Objetivos .....	3
1.3.1.	Objetivo General.....	3
1.3.2.	Objetivos Específicos .....	3
1.4.	Alcances .....	3
2.	Antecedentes específicos .....	5
2.1.	Revisión bibliográfica .....	5
2.2.	Marco teórico .....	5
2.2.1.	Cálculo de empuje ( <i>thrust</i> ) .....	5
2.2.3.	Características estructurales del pedestal .....	7
2.3.	Instrumentación y parámetros de diseño de la empresa .....	9
2.3.1.	Características de la Hélice: .....	9
2.3.2.	Características del motor .....	10
2.3.3.	Celdas de carga:.....	10
	Celda de carga de torque:.....	10
	Celda de carga de empuje: .....	11
2.3.4.	Características del auto para montar el banco de pruebas .....	11
2.3.5.	Características de la parrilla .....	11
3.	Metodología.....	12
4.	Materiales e instrumentos para construcción y mediciones .....	13
4.1.	Parrilla y anclaje a esta .....	13
4.1.2.	Parte superior del soporte: .....	13
	Instrumentación.....	13
	Guías Lineales y rodamientos combinados.....	13
5.	Elementos para la construcción .....	16
	Selección de parrilla.....	16
	Selección de sistema de sujeción .....	16

Instrumentación (Celdas de Carga, guías lineales, rodamientos combinados).....	16
Medición de torque y de empuje por separado .....	16
5.1. Diseño en software .....	17
5.1.1. Diseño de la parte superior .....	17
5.1.2. Diseño de la parte inferior .....	18
5.1.3. Diseño de sistemas de calibración de celdas de carga.....	19
Celda de Empuje .....	19
Celda de Torque.....	20
5.2. Validación del diseño mediante análisis de elementos finitos (FEA).....	21
5.2.1. Condiciones de borde y de fuerza aplicados al modelo.....	21
Condiciones de borde:.....	21
Fuerzas externas:.....	21
5.2.2. Análisis de elementos finitos .....	23
6. Análisis de vibraciones y pandeo .....	32
6.1. Análisis de vibraciones.....	32
Figuras de la estructura sin segundo par de nervios .....	32
Figuras de la estructura con segundo par de nervios .....	34
6.2. Análisis de pandeo .....	37
7. Rodaje del motor y ensamblaje del banco de pruebas.....	39
8. Conclusiones y comentarios .....	43
8.1. Conclusiones .....	43
8.2. Comentarios .....	43
9. Bibliografía.....	44

## Índice de tablas

Tabla 2.1. Características del motor 120ax. [13].....	10
Tabla 4.1 Características del rodamiento axial. Elaboración propia a partir de [19].....	15
Tabla 4.2. Cargas máximas permitidas en el rodamiento axial. Elaboración propia a partir de [19] .....	15
Tabla 5.1. Características de cada malla. Elaboración propia .....	27
Tabla 5.2. Esfuerzo máximo para cada malla .....	27
Tabla 5.3 Imagen y esfuerzos internos máximos de cada pieza diseñada .....	28
Tabla 6.1. Frecuencias naturales hasta las 24.000 RPM, elaboración propia a partir de los datos del software.....	36
Tabla 6.2. Números de modo y facto de carga asociado. Elaboración propia a partir de datos de software.....	38

## Índice de figuras

Figura 1.1. Túnel de viento abierto [4] .....	2
Figura 1.2. Túnel de viento de circuito cerrado. Se observa un avión Mustang en la zona de pruebas del túnel [5].....	2
Figura 2.1. Banco de pruebas para motores, NASA [9].....	5
Figura 2.2. Esquema de las fuerzas que actúan sobre un avión [10] .....	6
Figura 2.3. Banco de pruebas para hélices con sensor de temperatura, torque y rapidez [11] .....	7
Figura 2.4. Diagrama simplificado del banco de pruebas sobre las barras de la parrilla. Elaboración propia .....	8
Figura 2.5 Hélice similar a la que se utiliza en el banco de pruebas [12].....	9
Figura 2.6. Dimensiones del motor [13] .....	10
Figura 2.7. Celda de carga de torque (izquierda) y de empuje (derecha) [14], [15].....	11
Figura 4.1. Barra Thule Squarebar 761 [17].....	13
Figura 4.2. Anclaje de la estructura a las barras. Elaboración propia.....	13
Figura 4.3. Guía Lineal SBR16 [18].....	14
Figura 4.4. Rodamiento combinado NKX30 Z [19].....	14
Figura 5.1. Elaboración propia de la solución ideada para evitar mediciones cruzadas.....	16
Figura 5.2. Diseño de la parte superior del banco de pruebas a partir del diseño conceptual. Elaboración propia. ....	17
Figura 5.3. Diseño de parte inferior del soporte. Elaboración propia.....	18
Figura 5.4. Detalle de la unión entre la parte inferior y superior (regulación de ángulo). Elaboración propia. ....	19
Figura 5.5. Sistema de calibración celda de empuje, elaboración propia .....	20
Figura 5.6. Sistema de calibración de celda de carga de torque. Elaboración propia.....	20
Figura 5.7. Detalle de simulación de empotramiento en la parte inferior de la parrilla. Elaboración propia .....	21
Figura 5.8. Gravedad aplicada sobre el centro de masa de la estructura. ....	22
Figura 5.9. Fuerza ejercida por la hélice sobre la estructura. Elaboración propia.....	22
Figura 5.10. Fuerza de 200 [N]. Elaboración propia. ....	23
Figura 5.11. Esfuerzo Von Mises con tamaño de malla de 8 [mm].....	24
Figura 5.12. Detalle de la parte con mayor esfuerzo .....	24
Figura 5.13. Esfuerzo Von Mises con tamaño de malla de 6 [mm].....	25
Figura 5.14. Detalle de la zona con mayor esfuerzo resultante .....	25
Figura 5.15. Esfuerzo Von Mises con tamaño de malla de 4 [mm].....	26
Figura 5.16. Detalle de la zona con mayor esfuerzo resultante .....	26
Figura 6.1. Primer modo de vibración de la estructura sin segundo par de nervios. Al costado derecho se indica su amplitud resultante normalizada. $F=25.137$ [Hz].....	32
Figura 6.2. Segundo modo de vibración de la estructura sin nervios adicionales. $F=46.27$ [Hz] .....	33
Figura 6.3. Tercer modo de vibración de la estructura sin nervios adicionales. $F=93.6$ [Hz] .....	33
Figura 6.4. Primer modo de vibración de la estructura con nervios adicionales. $F=37.5$ [Hz] ....	34
Figura 6.5. Segundo modo de vibración de la estructura con nervios adicionales. $F=38$ [Hz] ....	34
Figura 6.6. Tercer modo de vibración con nervios adicionales. $F=46.3$ [Hz] .....	35
Figura 6.7. Gráfico a partir de la tabla 6.1. indicando qué valores de funcionamiento se deben evitar para que la estructura no entre en resonancia. Elaboración propia.....	36
Figura 6.8. Primer modo de falla por pandeo .....	37
Figura 6.9. Segundo modo de falla por pandeo. Elaboración propia.....	38



Figura 7.1. Instalación de rodaje del motor. Elaboración propia.....	39
Figura 7.2. y 7.3., construcción de la parte inferior del pedestal (con algunos elementos de la parte superior) (izquierda) y junto al sistema de calibración de empuje (derecha) .....	40
Figura 7.4. Detalles de la instalación de las celdas de carga de torque y momento. Elaboración propia. ....	40
Figura 7.5. Detalle de la parte superior.....	41
Figura 7.6. Banco de Pruebas con segundo par de nervios.....	41
Figura 7.7. Banco de pruebas construido. Elaboración propia .....	42
Figura 7.8. Banco de pruebas instalado sobre el automóvil. Elaboración propia.....	42

# 1. Introducción

## 1.1. Antecedentes Generales

Las hélices como elementos de propulsión comenzaron cuando Daniel Bernoulli formuló la idea de principio de empuje de ellas y propuso colocar los álabes a  $60^\circ$  para su eventual uso en la impulsión de barcos. [1]. Más adelante, durante el siglo XIX, personajes como James Steadman, Robert Wilson o Richard Jordan Gatling fueron mejorando y adaptando la idea de Bernoulli a distintos ámbitos, construyendo hélices de propulsión cada vez mayores así como también combinándolas con la máquina a vapor de George Stephenson [2]. Sin embargo, la gran revolución de la aeronáutica comenzó a principios del siglo XX con los hermanos Wright y su primer vuelo en 1903, que para lograrlo construyeron dos años antes un túnel aerodinámico para medir la sustentación que producen distintos perfiles a distintos ángulos de ataque.

Si bien este túnel aerodinámico o de viento fue considerado revolucionario para la época, intentos de medir resistencias y sustentación dentro de la teoría de la aviación existían desde hace casi dos siglos. A medida que los años pasaron, el uso de túneles de viento fue aumentando junto con la ciencia aerodinámica y las disciplinas de ingeniería aeronáutica.

La necesidad de realizar pruebas y validar distintas geometrías de álabes y de perfiles de alas de un avión fue aumentando con el paso de los años, teniendo un importante auge durante la segunda guerra mundial, durante la cual, por primera vez, se construyó un túnel de viento supersónico [3].

### 1.1.2. Funcionamiento de un túnel de viento

El aire es impulsado o succionado mediante un conducto provisto de rejillas que, instaladas al comienzo del túnel de viento permiten garantizar que el flujo sea laminar o turbulento (con adición de obstáculos) según el caso que se desee estudiar. Los modelos que se desean analizar se instalan sobre un soporte al que están adheridos los sensores que proporcionan los datos necesarios para calcular coeficientes de sustentación y arrastre, los cuales son vitales para poder determinar si el modelo es factible fuera del laboratorio.

Una gran limitante sobre los túneles de viento es el volumen de estos. Por eso, se utilizan modelos a escala de las hélices o perfiles que se desean medir. Para ello, los resultados prácticos deben ser comparados con los teóricos, teniendo en cuenta coeficientes como el Número de Reynolds y el Número de Mach, que conforman algunos de los criterios de validación más importantes en los modelos a escala junto con la información de la capa límite.

### 1.1.2. Clasificación de los túneles de viento

Los túneles de viento se ordenan en función de los siguientes aspectos:

- Circulación de aire en su interior
- Velocidad de flujo

Dada la circulación de aire en su interior se puede clasificar a un túnel de viento abierto o cerrado. En túnel de viento abierto, como se observa en la figura 1.1., el aire soplado o aspirado escapa hacia la atmósfera luego de pasar por la cámara de ensayos, mientras que en el cerrado, el fluido de trabajo es siempre el mismo y crea un circuito en el que el aire es forzado a circular de manera indefinida al interior del túnel como se aprecia en la figura 1.2.

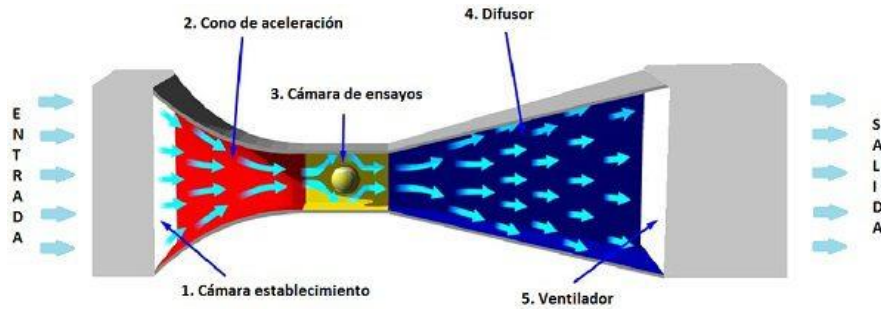


Figura 1.1. Túnel de viento abierto [4]

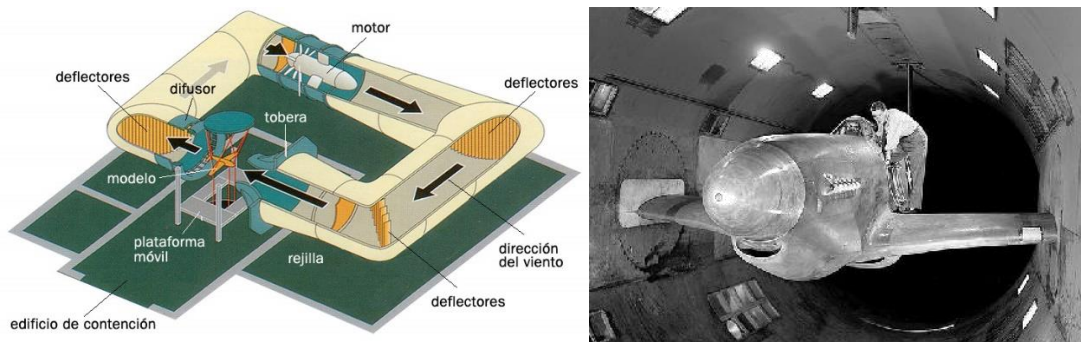


Figura 1.2. Túnel de viento de circuito cerrado. Se observa un avión Mustang en la zona de pruebas del túnel [5].

En cuanto a la clasificación según velocidad del aire, el túnel de viento puede ser subsónico, transónico, supersónico o hipersónico según el valor de mach en la sección de pruebas.

### 1.1.3. Túneles de viento e ingeniería asistida por computadora

Antes de realizar pruebas físicas a una hélice se debe seguir un procedimiento específico para que esta sea aprobada por la comunidad científica. Este proceso inicia con el diseño 3D de la hélice y con un análisis computacional de fluidodinámica (CFD por sus siglas en inglés), cuyo propósito es predecir el comportamiento de ella ante ciertas condiciones del fluido en el que se encuentra, como velocidad de viento, temperatura, valor del número de Reynolds para determinar grado de turbulencia, entre otras [6]. Luego de que las simulaciones hayan sido aprobadas por ingenieros aeronáuticos, se procede con la etapa de verificación de datos, mediante los ya mencionados túneles de viento presentes en laboratorios que intentan replicar las condiciones reales a las cuales estará sometida la hélice.

Una gran limitación para estudiar hélices de esta manera es el costo asociado al arriendo o construcción de un túnel de viento, que asciende por sobre los miles de dólares, siendo las partes más caras el soporte o pedestal sobre el cual debe ir la hélice, aumentando su valor a medida que crece la velocidad del aire con la que se desea testear la hélice [6]. De igual manera, la experticia necesaria para poder hacer buen uso de los túneles de viento no es fácil de adquirir y va aumentando a junto con la velocidad y el tamaño del túnel de viento [7].

Por esta razón nace la necesidad de crear un túnel de viento o instrumento similar para validar hélices que sea de bajo costo y que pueda caracterizar hélices sin la necesidad de tener una gran experticia en el manejo de la instrumentación de los túneles de viento.

## **1.2. Motivación**

Los actuales análisis mediante CFD requieren de túneles de viento para poder validar los datos, no obstante, estos túneles son muy caros, tanto para su construcción como para arrendarlos. Además, si se desea probar más de una geometría o tamaño de hélice, el costo de las pruebas aeronáuticas necesarias se vuelve aún mayor.

Por lo tanto, contar con un banco de pruebas que realice mediciones de rpm, torque y empuje de una hélice a escala a bajo costo (en comparación al túnel de viento de alta velocidad) es una gran oportunidad para obtener datos reales de dicha hélice para luego poder caracterizarla y/o compararla con otro diseño ya existente.

## **1.3. Objetivos**

### **1.3.1. Objetivo General**

Diseñar y construir un banco de pruebas de aluminio para hélices de hasta 78 cm de diámetro que sea capaz de medir rpm, torque, temperatura y empuje, para instalarlo sobre la parrilla de un automóvil.

### **1.3.2. Objetivos Específicos**

- Seleccionar parrilla y anclaje a ella para banco de pruebas
- Diseñar sistema para evitar mediciones cruzadas entre celdas de carga.
- Diseñar pedestal, sistema de calibración y realizar análisis de elementos finitos en el software.
- Cotizar y cubicar aluminio apto para los requerimientos del banco de pruebas y establecer el proceso de mecanizado para cada una de las partes. Ensamblar el banco de pruebas.
- Validar el trabajo mediante la correcta instalación y la aceptación, por parte de la empresa, de la estructura como tal y cálculos realizados a esta.

## **1.4. Alcances**

Dentro de los alcances del proyecto se menciona que el pedestal debe contar con los espacios necesarios para la instalación de la instrumentación (celdas de carga, motor, cableado y estanque de combustible) para poder medir los diferentes parámetros ya mencionados. Dichas celdas de carga, al igual que la electrónica relacionada con ellas, son proporcionadas por Vempto.

Junto a lo anterior se tiene que el banco de pruebas debe poder instalarse tanto aguas arriba (*upwind*) como aguas abajo (*downwind*) con respecto a la hélice y, de manera óptima, tener una base que sea ajustable a una gran variedad de parrillas de autos. Asimismo, el pedestal y el automóvil no deben influir aerodinámicamente con la hélice. Esto se logra haciendo que la hélice quede por sobre de la línea de flujo del automóvil, para que así el banco de pruebas se capaz de obtener mediciones fidedignas. Igualmente, otra condición de diseño exigida por la empresa es que sobre el soporte debe poderse instalar tanto hélices con eje vertical (simulación de una hélice de helicóptero) como con eje horizontal (simulación de una hélice de avión).

El trabajo se divide en las etapas de diseño y de construcción.

Etapas de diseño:

- Análisis y selección de parrilla y sistema de sujeción a esta.
- Diseño preliminar del pedestal y del sistema de calibración.
- Análisis de esfuerzos internos (simulación mediante elementos finitos). Iteración de diseño.
- Análisis de vibraciones. Segunda iteración de diseño.
- Análisis de pandeo.
- Cubicación considerando celdas de carga y electrónica asociada.

Etapas de construcción

- Compra de materiales.
- Mecanizado.
- Ensamblaje.
- Instalación sobre la parrilla del auto.
- Validación del banco de pruebas.

## 2. Antecedentes específicos

### 2.1. Revisión bibliográfica

El diseño de la construcción se basa en un banco de pruebas para motores (a igual hélice) creado por la NASA [8]. Este soporte tiene todas las celdas de carga necesarias para caracterizar el motor.

En el caso del presente trabajo de título se desea construir un banco de pruebas para hélices (a igual motor). Sin embargo, a pesar de las claras diferencias, es un diseño en el que se puede basar el trabajo de título debido a la semejanza de objetivos.



*Figura 2.1. Banco de pruebas para motorores, NASA [9]*

### 2.2. Marco teórico

#### 2.2.1. Cálculo de empuje (*thrust*)

Una hélice produce empuje cuando genera movimiento en un fluido de trabajo. Este empuje se crea debido a la reacción que genera la aceleración de cierta masa de fluido. El empuje se opone al arrastre (*drag*) que produce el avión o al peso del helicóptero.

En este trabajo de título se utiliza el programa de análisis de elementos finitos para realizar el diseño de la estructura, la simulación estática, de vibraciones y de pandeo.

En la siguiente imagen se observa, de manera esquemática, como las distintas fuerzas mencionadas actúan sobre un avión.

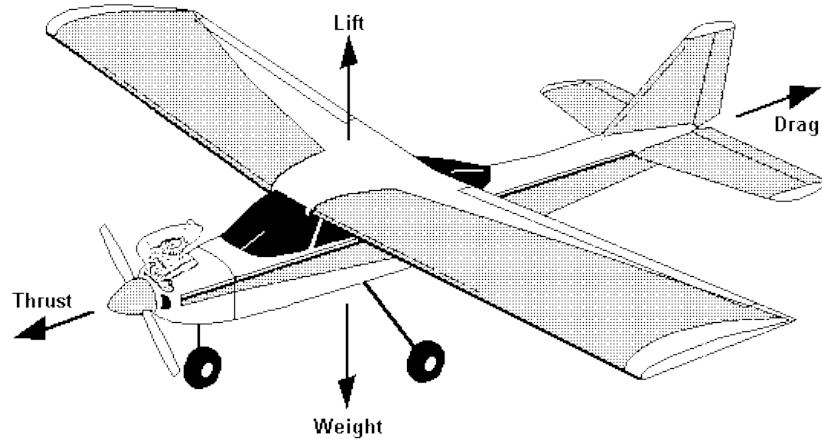


Figura 2.2. Esquema de las fuerzas que actúan sobre un avión [10]

El empuje máximo generado por una hélice se obtiene a partir de las siguientes ecuaciones:

$$- F = \dot{m} \cdot v \quad (2.1)$$

$$- P = \frac{1}{2} \cdot \dot{m} \cdot v^2 \quad (2.2)$$

$$- \dot{m} = \rho \cdot v \cdot A \quad (2.3)$$

Donde

F es el empuje que realiza la hélice, en [N].

P es la potencia de ella, en [W].

$\dot{m}$  corresponde al flujo másico de aire a través de la hélice.

Se desea obtener F en función del área de la hélice y de la potencia que esta genera. Para esto se reemplaza el valor de  $\dot{m}$  en las ecuaciones 2.1 y 2.2:

$$- F = (\rho \cdot v \cdot A) \cdot v \Rightarrow F = \rho \cdot A \cdot v^2 \quad (2.4)$$

$$- P = \frac{1}{2} \cdot (\rho \cdot v \cdot A) \cdot v^2 \Rightarrow P = \frac{1}{2} \cdot \rho \cdot A \cdot v^3 \Rightarrow v = \left( \frac{2 \cdot P}{\rho \cdot A} \right)^{\frac{1}{3}} \quad (2.5)$$

Luego, despejando la velocidad en la ecuación 2.4 y reemplazando en 2.5, se logra expresar el empuje de la hélice en función de la potencia:

$$- F = \rho \cdot A \cdot \left( \left( \frac{2 \cdot P}{\rho \cdot A} \right)^{\frac{1}{3}} \right)^2 \Rightarrow F = (\rho \cdot A)^{\frac{1}{3}} \cdot (2 \cdot P)^{\frac{2}{3}} \quad (2.6)$$

Finalmente, considerando los siguientes valores y reemplazando:

$$- \rho_{\text{aire}} = 1,25 \left[ \frac{\text{kg}}{\text{m}^3} \right]$$

$$- A_{\text{Hélice (máx)}} = \pi \cdot \left( \frac{0,78}{2} \right)^2 \text{ [m}^2\text{]}$$

$$- P_{\text{máx,motor}} = 12.000 \text{ [W]}$$

$$- F = \left( 1,25 \cdot \left( \frac{0,78}{2} \right)^2 \cdot \pi \right)^{\frac{1}{3}} \cdot (2 \cdot 12000)^{\frac{2}{3}} \approx 700,71 \text{ [N]}$$

Este valor se obtiene asumiendo una eficiencia de la hélice del 100%. Es bueno recordar que esta es una eficiencia irreal de la turbina, que en estricto rigor bordea el 30%, llegando a valores de 50 o 55% en su máxima eficiencia (valor entregado por la empresa), por lo que el valor real no supera los 400 [N] de empuje.

Dicho valor es para el cual el pedestal debe estar diseñado. Sin embargo, se espera que sus condiciones normales de operación sean inferiores a los 10 [N].

De manera similar se define el torque máximo (condición de diseño establecida por Vempto) de 45 [Nm] y un torque esperado de 11,4 [Nm].

### 2.2.3. Características estructurales del pedestal

Por indicación de Vempto se tiene que el pedestal debe ser de aluminio por sus buenas prestaciones en la aeronáutica, además de no pesar más de 50 [kg]. Asimismo, pero no como requerimiento sobre el diseño, se tiene que el pedestal pueda ser instalado por no más de dos personas sobre el automóvil. En la figura a continuación, se muestra un esquema básico del pedestal y de sus principales componentes.

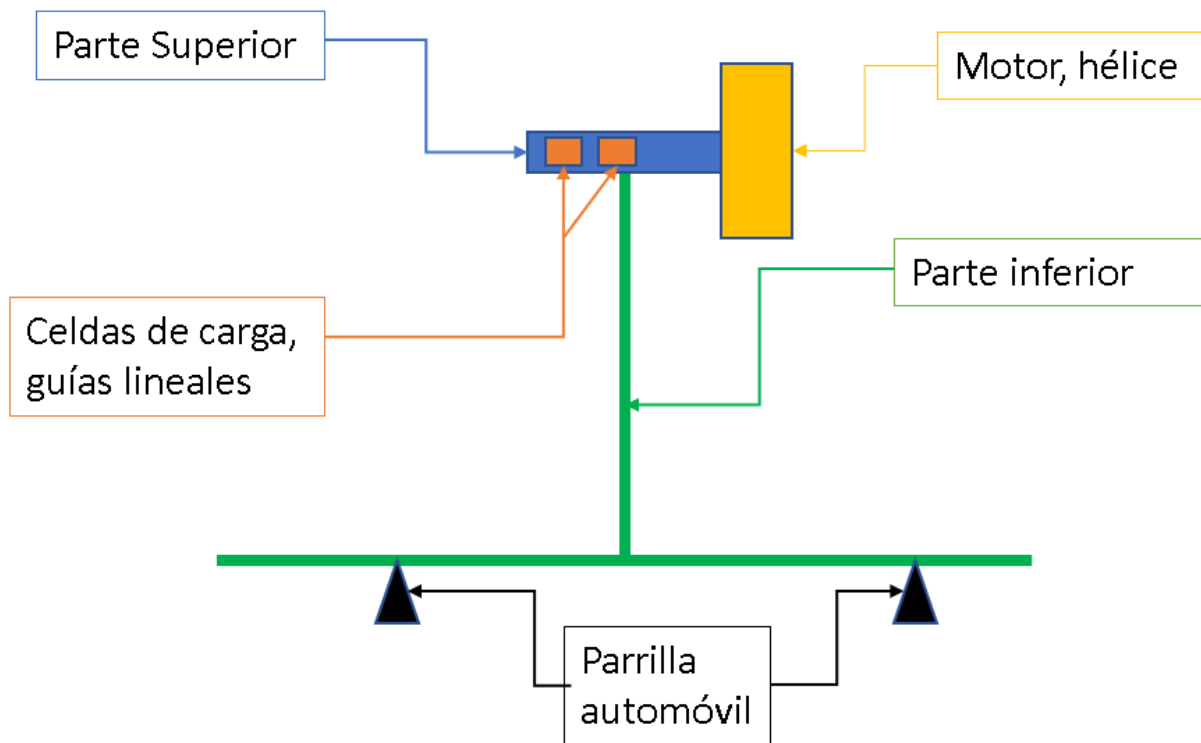


Figura 2.3. Esquema simplificado del banco de pruebas sobre la parrilla del automóvil.

Como factor de seguridad, en vez de los 400 N máximos de empuje, se calcula el pedestal completo para 800 N. Este factor es entregado por la empresa. El diseño para calcular los esfuerzos sobre la estructura se muestra conceptualmente en la figura 2.4.



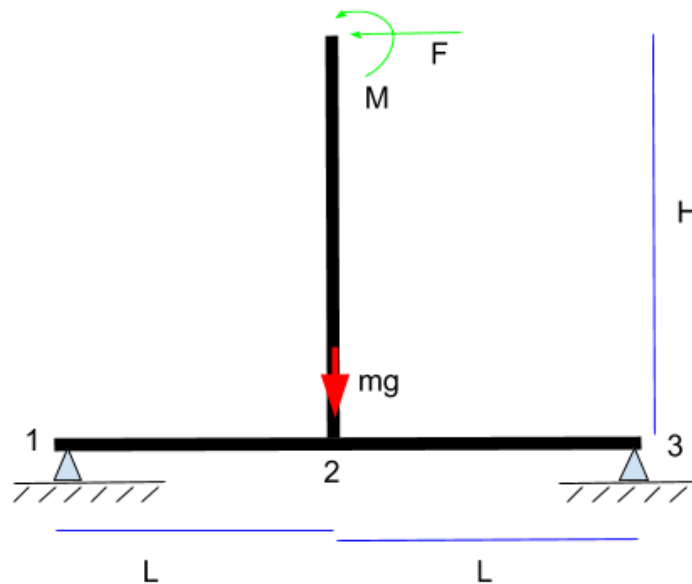


Figura 2.4. Diagrama simplificado del banco de pruebas sobre las barras de la parrilla.  
Elaboración propia

Como se puede observar en la figura 2.6. existe un concentrador de esfuerzo en el punto 2. Para esto se calcula el segundo momento de área mínimo que debe tener el aluminio en dicha zona para evitar fallas. Dicho momento de inercia está dado por la siguiente ecuación:

$$\sigma = \frac{M_z \cdot y}{I_x} \quad (2.7)$$

Con

$$M_z = 1 \text{ [m]} \cdot 400 \text{ [N]} + 45 \text{ [Nm]} = 445 \text{ [Nm]} \quad (2.8)$$

Donde

$\sigma = 27 \text{ GPa}$  es el módulo de cizalle del aluminio

$M_z$  es el momento con respecto al eje neutro

$y$  es la distancia perpendicular al eje neutro

$I_x$  es el segundo momento de área

Luego, despejando el segundo momento de área de la ecuación 2.7 y reemplazando  $\sigma$  y  $M_z$  por los valores mencionados, se tiene que

$$I_{x\text{mín}} = \frac{445 \cdot y}{27 \cdot 10^9} \text{ [m}^4\text{]}$$

Para alcanzar el momento de inercia mínimo se puede elegir entre varias geometrías estructurales. Sin embargo, como se desea que la estructura sea lo más liviana posible y fácil de fabricar e

instalar, se elige la geometría de un perfil con 0,01 [m] de espesor y 0,1 [m] de ancho. Con esto, “y” toma un valor de 0,05 [m] por lo que

$$I_{x_{\min}}(y = 0,05) = 8,24 \cdot 10^{-10} \text{ [m}^4\text{]}$$

Como el área transversal es un rectángulo con el lado largo ubicado en la misma dirección que el lado largo del auto, se tiene que el momento de inercia en el punto de concentración de esfuerzo, dada la geometría seleccionada, es:

$$I_x = \frac{a \cdot b^3}{12} \quad (2.9)$$

$$I_x = \frac{0,1 \cdot 0,01^3}{12} = 8,33 \cdot 10^{-9} \text{ [m}^4\text{]}$$

Como se puede observar, el momento de inercia obtenido es un orden de magnitud mayor al mínimo, con lo que se asegura que la estructura no falle ante carga estática.

Tabla resumen comparación esfuerzo en tal pieza. Factor de seguridad por pieza guiar lector a la pieza, poner factor de seguridad global

### 2.3. Instrumentación y parámetros de diseño de la empresa

A continuación, se nombran los distintos instrumentos comercialmente adquiridos. Las medidas y pesos de estos instrumentos dan valores iniciales para comenzar la iteración del diseño del pedestal.

#### 2.3.1. Características de la Hélice:

- La hélice está a escala con respecto a una hélice real de avión o helicóptero.
- Diámetro máximo: 0,78 [m].
- La hélice de prueba que es proporcionada por Vemto tiene un diámetro de aproximadamente 0.45 [m].



Figura 2.5. Hélice similar a la que se utiliza en el banco de pruebas [12]

### 2.3.2. Características del motor

Por su rango de funcionamiento, bajo peso, alta eficiencia y la confiabilidad en la empresa fabricante, se selecciona el motor 120ax de *Os engines*.

Este motor se usa generalmente para aeromodelismo en aviones de hasta 3,5 [m] de envergadura de alas y con hélices de hasta 16 pulgadas de diámetro. Con un peso de tan solo 647 gramos contribuye a no aumentar sustancialmente el peso de la estructura, logrando que se mantengan los factores de seguridad establecidos por la empresa.

En la tabla a continuación, se muestra el detalle de las características del motor seleccionado:

Tabla 2.1. Características del motor 120ax. [13]

Característica	Valor
Cilindrada	20 [cc]
Desplazamiento del pistón	27,5 [mm]
Rango de funcionamiento	1.800 – 9.500 [RPM]
Masa	647 [g]
Potencia	3.1 hp a 9.000 [RPM]
Hélices recomendadas (diámetro en pulgadas x paso)	15x10,15x11,15x12, 16x8,16x9, 16x10

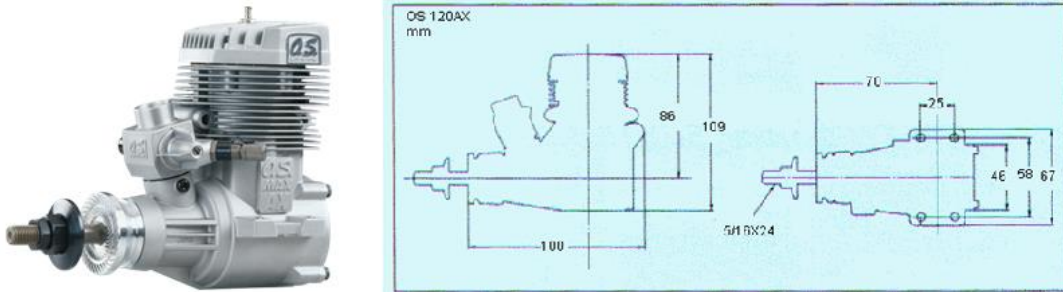


Figura 2.6. Dimensiones del motor [13]

### 2.3.3. Celdas de carga:

De manera general, las celdas de carga son transductores que convierten deformación (proporcionales al esfuerzo) mecánica en señales eléctricas. Estas celdas son proporcionadas por Vemto y su detalle se muestra a continuación. Las dimensiones y pesos de las celdas de carga son uno de parámetros de diseño del banco de pruebas. Tanto la celda de carga de torque como de empuje se instalan en la parte superior del banco de pruebas, como se detalla más adelante.

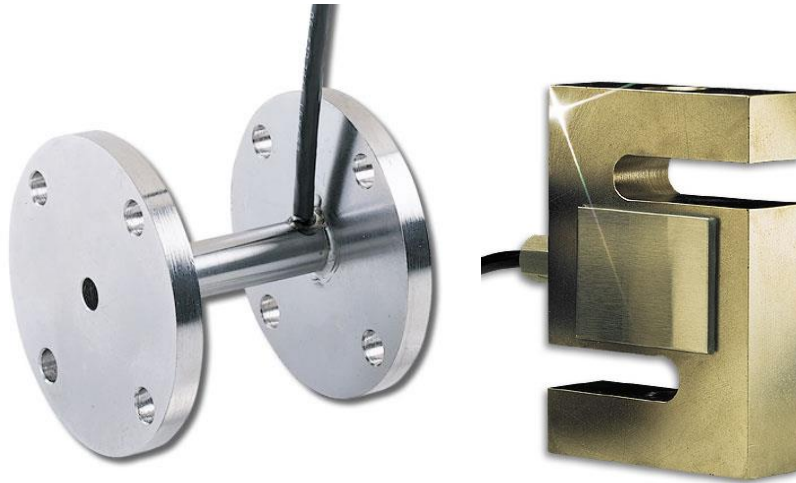
Además de estas celdas de carga se contará con una termocupla que medirá constantemente la temperatura de funcionamiento del motor.

#### Celda de carga de torque:

- Modelo: TQM 301-45N
- Rango de medición: Entre 0 y 45 Nm (el torque esperado es de 11,4 [Nm]) [14]

**Celda de carga de empuje:**

- Modelo: LCCA 250
- Rango de medición entre 0 y 1200 N (el empuje máximo es de 400 N). [15]



*Figura 2.7. Celda de carga de torque (izquierda) y de empuje (derecha) [14], [15]*

**2.3.4. Características del auto para montar el banco de pruebas**

Si bien se espera que en un futuro el banco de pruebas pueda instalarse sobre más de un solo tipo de automóvil, se dispone del siguiente para la instalación, pruebas, y validación del trabajo de título.

Tipo de vehículo: Automóvil

Marca y modelo: Toyota Corolla GL 11.6 AUT

Color plateado metálico

Año 2011

**2.3.5. Características de la parrilla**

De manera similar, se espera que el pedestal pueda instalarse sobre más de un tipo de parrilla, sin embargo, para realizar las primeras mediciones, se cuenta con una parrilla con las siguientes características:

Cantidad y Modelo: 2 Thule Squarebar 761, 1200 mm de largo.

Peso máximo que soporta: 75 [kg] cada barra [16].

### 3. Metodología

La metodología que se sigue, a lo largo del presente trabajo de título, es la siguiente:

En primer lugar, se realiza una búsqueda de qué bancos de pruebas para hélices existen en la actualidad y qué características, dimensiones y tamaños tienen. Esta búsqueda considera túneles de viento subsónicos.

A continuación, dados los parámetros de diseño entregados por Vempto, se procede al cálculo del pedestal con un factor de seguridad de dos. Este cálculo sirve para luego compararlo y verificar el análisis mediante elementos finitos. En paralelo con este diseño se busca las parrillas para autos que resisten las fuerzas y momentos establecidos.

Es bueno mencionar que uno de los mayores desafíos en la etapa de diseño es poder separar la medición de empuje de la de torque y que no se realicen “mediciones cruzadas” entre las celdas de carga. Es decir, que la celda de empuje y de torque realicen mediciones exclusivamente de empuje y de torque, respectivamente.

Luego comienza la fase de iteración en el diseño, en la que tanto la parte superior como inferior se va modificando para cumplir con los requerimientos establecidos (bajo peso, fácil mecanizado/y ensamblado, etc.) para acercarse cada vez más al diseño final. En conjunto a esto se selecciona el anclaje del banco de pruebas a la parrilla del auto.

Dentro de esta etapa de iteración de diseño se encuentra el análisis de elementos finitos, el análisis de vibraciones y el de pandeo, que detectan concentradores de esfuerzos, modos de vibración de la estructura y sus frecuencias asociadas, y si la estructura falla o no por pandeo, respectivamente. Estos análisis dan una constante retroalimentación de los puntos más débiles o eventualmente sobredimensionados del diseño. Además, se diseña un sistema para poder calibrar la celda de torque y de empuje.

Una vez terminada la iteración de la etapa de diseño y con las parrillas y anclajes seleccionados y comprados, se procede a la cubicación y cotización de las planchas, barras, perfiles o bloques de aluminio, para luego, en caso de ser necesario, plegarlos y/o mecanizarlos. En esta etapa es necesario volver, momentáneamente, a la iteración de diseño para así simplificar la construcción y ensamblado de la estructura según los comentarios del taller donde se decida llevar a cabo la construcción de las distintas partes.

Finalmente, se envían las partes a mecanizar y luego se ensambla e instala sobre el automóvil, para realizar las mediciones de la hélice.

A continuación, se presentan los distintos elementos del banco de pruebas, cómo se conectan entre sí y cuáles son sus principales características.

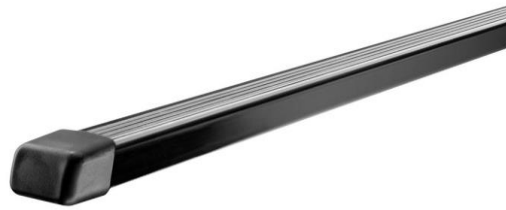
## 4. Materiales e instrumentos para construcción y mediciones

El banco de pruebas se separa en los siguientes tres subsistemas:

### 4.1. Parrilla y anclaje a esta

La parrilla seleccionada es “*Thule Squarebar 761*” que consiste en dos barras rectangulares y que, según las especificaciones técnicas de Thule, soporta 75 [kg] cada una. Esta parrilla es seleccionada por su resistencia, simple geometría y el ajuste de la distancia de separación que se le puede dar una vez instalada.

Por otro lado, el anclaje de la estructura a la parrilla corresponde al mostrado en la figura 3.6. y se selecciona por su versatilidad y fácil agarre que tiene a la parrilla.



*Figura 4.1. Barra Thule Squarebar 761 [17]*



*Figura 4.2. Anclaje de la estructura a las barras. Elaboración propia.*

### 4.1.2. Parte superior del soporte:

#### Instrumentación

La instrumentación consta de las celdas de carga, las baterías, los rodamientos combinados, la guía lineal de la parte superior, el motor y los cables necesarios para las conexiones.

#### Guías Lineales y rodamientos combinados

Se importan las guías lineales SBR16 (figura 3.3.) que son instaladas en la parte superior. La función que cumplen estas guías es permitir que la celda de carga de torque no interfiera en las mediciones de la celda de carga de empuje ni viceversa. A través de la guía lineal, todo el empuje

lo recibe la celda de carga de empuje, mientras que el momento es absorbido por la celda de carga de torque.

Con respecto a los rodamientos combinados, el pedestal utiliza dos de estos. Así permitir que solo el giro del eje sea medido por la celda de carga de torque y no la torsión o flexión en algún otro eje. En las tablas 4.1 y 4.2. se especifican las dimensiones exactas para el tipo de rodamiento que se utiliza en este proyecto y sus cargas máximas, respectivamente.



Figura 4.3. Guía Lineal SBR16 [18]



Figura 4.4. Rodamiento combinado NKX30 Z [19]

A continuación, se muestran dos tablas. La primera corresponde a las mediciones del rodamiento combinado y la segunda, a las cargas que este soporta.

Tabla 4.1 Características del rodamiento axial. Elaboración propia a partir de [19]

Variable	Medida [mm]
$F_w$	30
D	42
C	30
$C_1$	11
$C_2$	9,5
D	30
$D_2$	48,2
$r_{1,2}$	0,6 (mínimo)
$d_a$	42,7 (mínimo)
$r_a$	0,6 (máximo)
$r_b$	0,3 (máximo)
$d_i$	25
F	30
$B_i$	20

Tabla 4.2. Cargas máximas permitidas en el rodamiento axial. Elaboración propia a partir de [19]

Tipo de esfuerzo	Valor [kN]
Carga dinámica máxima, dirección radial	22.9
Carga estática máxima, dirección radial	38
Carga dinámica máxima, dirección axial	20,3
Carga estática máxima, dirección axial	45,5
Límite de fatiga, dirección radial	4,8
Límite de fatiga, dirección axial	1,7
Mínimo factor de carga axial	0,01

Además, se tiene que la velocidad máxima del rodamiento es de 5000 rpm y su masa es de 0,14 [kg].

Así, se tiene que el par de rodamientos seleccionados está correctamente seleccionado, debido a la holgura entre sus valores máximos y los esfuerzos a los que está sujeto en el banco de pruebas.



## 5. Elementos para la construcción

### Selección de parrilla

La parrilla seleccionada corresponde a “*Thule Squarebar 761*”. Según sus especificaciones, soporta 75 kg, por lo que cumple con las solicitudes de este proyecto. La estructura se diseña teniendo en cuenta las características (geometría, material y resistencia) de estas barras.

### Selección de sistema de sujeción

Se selecciona un sistema de sujeción que permite versatilidad (en cuanto a la posibilidad de conectarse a más de un tipo de parrilla) y firmeza, además de ser compatible con la parrilla seleccionada. Según sus especificaciones, soporta una carga de 50 [kg] cada uno, por lo que también cumple con holgura con los requerimientos del proyecto.

### Instrumentación (Celdas de Carga, guías lineales, rodamientos combinados)

Por parte de Vempto se importan las dos celdas de carga, las guías lineales y rodamientos combinados. A partir de estos instrumentos se itera en el diseño de la parte superior, y luego en el de la parte inferior del pedestal.

### Medición de torque y de empuje por separado

Se logra que la celda de carga de fuerza mida solo empuje y la de torque solo momento gracias al diseño del siguiente sistema:

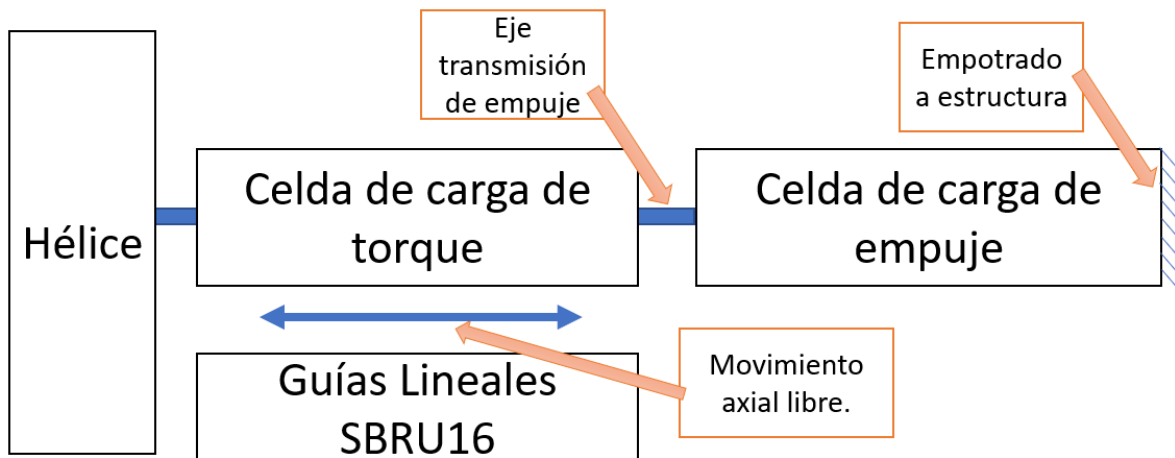


Figura 5.1. Elaboración propia de la solución ideada para evitar mediciones cruzadas

Se desea que todo el torque generado por la hélice es entregado, a través del eje de transmisión, a la celda de carga de empuje que se encuentra empotrada a la estructura. Para que solo transmita torque y no flexión, se agregan los dos rodamientos combinados entre la hélice y la celda de carga.

Además, para realizar la medición de torque generado por la hélice, se instala la celda de carga de torque sobre las guías lineales, posibilitando el movimiento axial sobre ellas pero no la capacidad de giro, logrando así medir el momento generado por la hélice.

## 5.1. Diseño en software

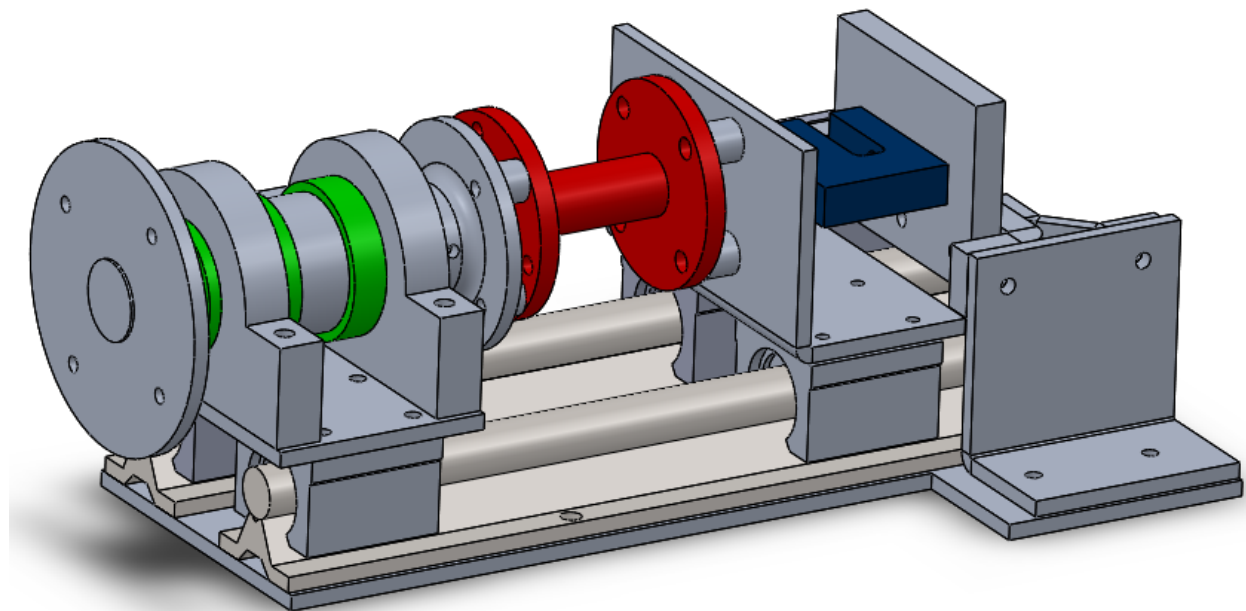
Este ítem se elige separarlo en dos subetapas, el diseño de la parte superior y el de la parte inferior, debido a que los desafíos y objetivos de cada una de ellas es distinto.

Por un lado, en la parte superior, se debe tener especial cuidado en las celdas de carga y todo el sistema de medición, mientras que la parte inferior debe ser lo suficientemente robusta como para poder soportar los esfuerzos a los que está sometida la estructura, sin que el peso sea mayor al solicitado en un principio.

### 5.1.1. Diseño de la parte superior

Como se menciona anteriormente, la parte superior debe cumplir con que la medición de las celdas de carga no interfiera entre sí. Es decir, se debe separar la medición de torque de la de empuje. Esto se logra mediante la incorporación al diseño de las ya mencionadas guías lineales, sobre las cuales está la celda de carga de torque, que se desliza y entrega completamente el empuje a la celda de fuerza. Se instalan dos rodamientos combinados en la parte anterior a la celda de torque, tal como se muestran en la figura 4.1. Al estar instalados en ese lugar restringen el movimiento de torsión del eje (en eje Y o Z), entregando así solamente el de torsión en el eje X (giro del eje de transmisión de torque). El diseño que se presenta a continuación tiene un peso de 6 [kg] (valor entregado por el software).

Para ayudar en la visualización y separarlos del resto de los componentes diseñados, a los rodamientos y celdas de carga se les asignó un color diferente. En la figura a continuación, se aprecian los rodamientos combinados (verde) y las celdas de carga de torque y de empuje de color rojo y azul, respectivamente. Todo lo anterior montado sobre las guías lineales. Al costado izquierdo de figura se instala la bancada del motor y la hélice.



*Figura 5.2. Diseño de la parte superior del banco de pruebas a partir del diseño conceptual.  
Elaboración propia.*

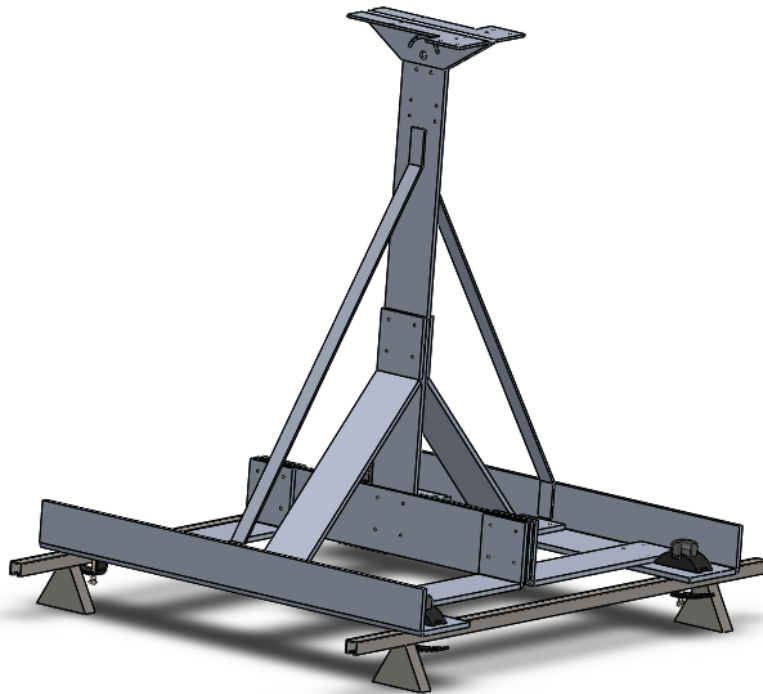
### 5.1.2. Diseño de la parte inferior

Esta parte le entrega la altura deseada (por encima de las líneas de flujo del automóvil), con respecto a las barras de la parrilla, a la parte superior. Este sub-ítem, además, une la parte superior a las barras mediante los anclajes seleccionados. Dentro de los requerimientos de la parte inferior se tiene que debe ser capaz de resistir todos los esfuerzos a los que está sometida la estructura sin tener un peso mayor a 35 [kg] (para que, unido a la parte superior, el peso del banco de pruebas no supere los 50 [kg]). Asimismo, se debe reforzar y poner especial cuidado en los eventuales concentradores de esfuerzos que pueden debilitar la estructura, amenazándola con fallas por deformación.

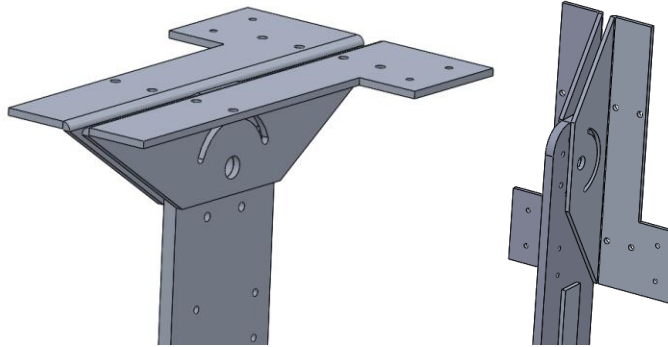
La parte inferior soporta las cargas de momento y de fuerza generadas por el peso de la estructura y la hélice, con un factor de seguridad mínimo de 2 (establecido por la empresa). Este análisis y validación se realiza en dos etapas. Primero mediante un cálculo de esfuerzos de flexión, que determina el segundo momento de área mínimo del perfil de aluminio tal que no falle, para luego validar el cálculo mediante el análisis de elementos finitos en el software.

La estructura de aluminio de la parte inferior contiene un sistema de regulación de ángulos (como se muestra en la figura 4.4.) de la parte superior respecto a las barras de la parrilla. Esto con el objetivo de que el eje de la hélice esté completamente paralelo (o perpendicular) al suelo, para así poder tener mediciones fidedignas al momento de probar la estructura. Este diseño tiene un peso total de 36 [kg] (valor entregado por el software).

Este banco de pruebas tiene dos pares de nervios diagonales a cada lado de la estructura, esto se realiza así debido al análisis de vibraciones que se detalla más adelante en el informe.



*Figura 5.3. Diseño de parte inferior del soporte. Elaboración propia*



*Figura 5.4. Detalle de la unión entre la parte inferior y superior (regulación de ángulo).  
Elaboración propia.*

### **5.1.3. Diseño de sistemas de calibración de celdas de carga.**

Para realizar un buen uso de las celdas de torque y momento, se tiene para cada una un sistema simple de utilizar con el que se pueda calibrar las celdas.

#### **Celda de Empuje**

Para calibrar la celda de empuje, se diseña lo observado en la siguiente figura. Este modelo incluye el diseño general del banco de pruebas.

El objetivo de esta estructura desmontable de la estructura principal es poder colgar pesos, mediante la polea, del eje del motor. Así, considerando la celda de carga isotrópica axialmente (condición de fábrica de ella), se puede realizar la lectura de la variación de resistencia interna dado cierto peso traccionando al eje del motor, y, por lo tanto, a la estructura.



*Figura 5.5. Sistema de calibración celda de empuje, elaboración propia*

### **Celda de Torque**

Para calibrar la celda de torque, se instala, sin la hélice, un brazo unido al eje del motor, sobre el cual se realiza torque agregando pesos en un extremo. El sistema de calibración se realiza de manera análoga a la celda de empuje. El sistema descrito para la celda de torque se muestra en la siguiente figura.



*Figura 5.6. Sistema de calibración de celda de carga de torque. Elaboración propia*

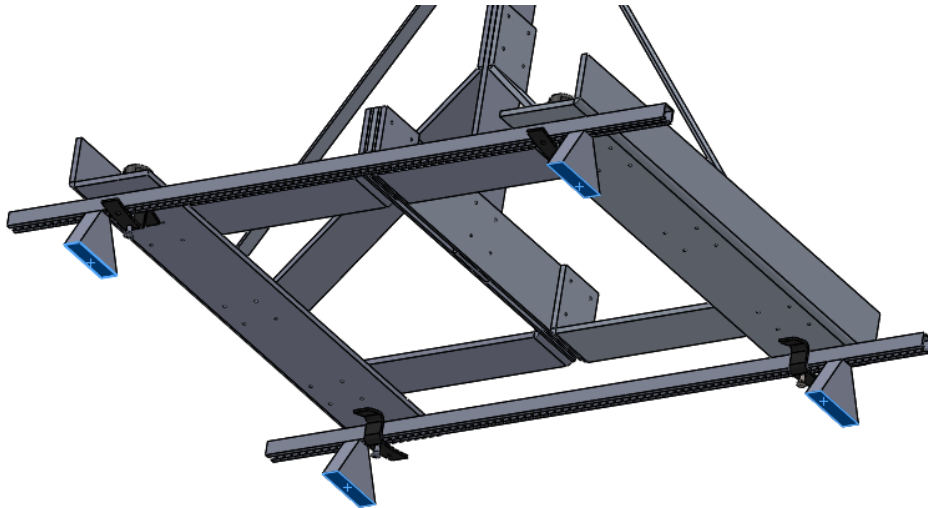
## 5.2. Validación del diseño mediante análisis de elementos finitos (FEA)

Antes de poder construir y ensamblar el banco de pruebas se debe validar el diseño realizado. Para ello, se ejecuta un análisis de elementos que se detalla a continuación.

### 5.2.1. Condiciones de borde y de fuerza aplicados al modelo.

#### Condiciones de borde:

Como condición de borde del modelo se tiene el empotrado de la estructura al techo del automóvil. Este se muestra en la figura 5.7.

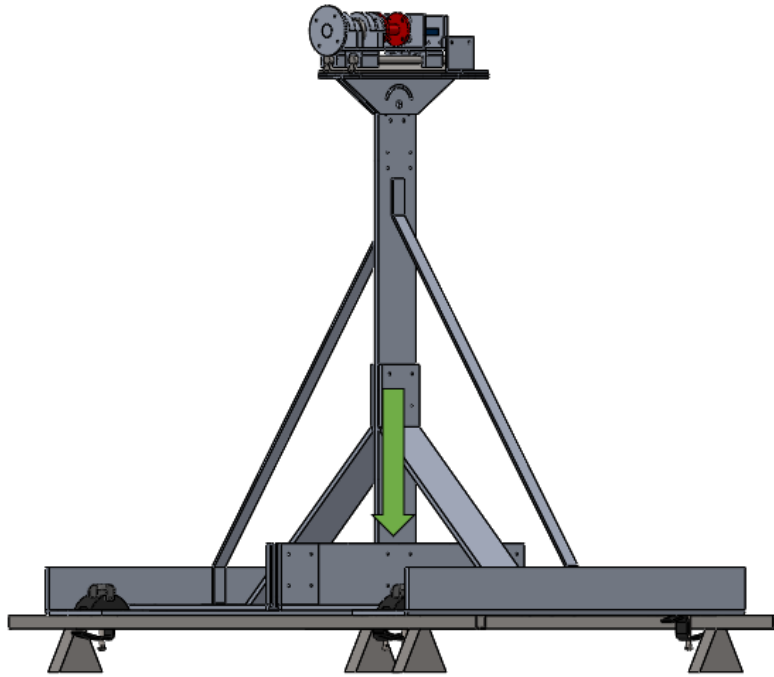


*Figura 5.7. Detalle de simulación de empotramiento en la parte inferior de la parrilla.  
Elaboración propia*

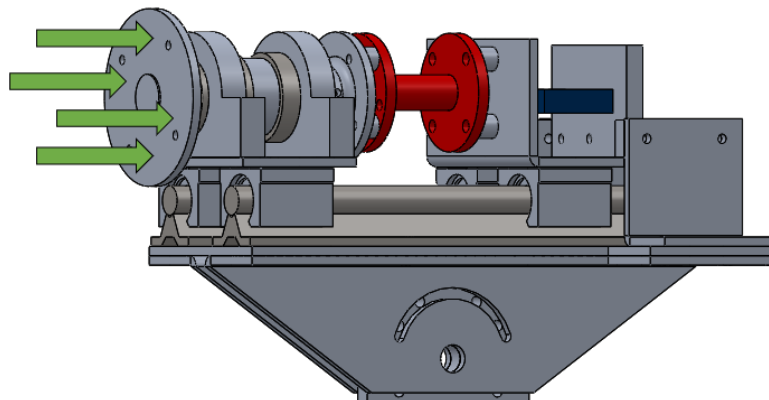
#### Fuerzas externas:

Como fuerzas externas se tiene la gravedad y el empuje de la hélice. No se considera la fuerza de arrastre de la estructura por su poco impacto. De todas formas, el empuje de la hélice se considera el doble de su valor (800 N) para así absorber cualquier efecto de la estructura que no se esté considerando. Esta fuerza se muestra en la figura 5.9.

Además de las fuerzas existentes durante la operación, se considera una fuerza adicional, de 200 [N] en la parte superior de la estructura que simula cualquier esfuerzo que se realice sobre ella al momento de ensamblarla y/o instalarla sobre el auto. Esta fuerza se muestra en la figura 5.10.



*Figura 5.8. Gravedad aplicada sobre el centro de masa de la estructura.*



*Figura 5.9. Fuerza ejercida por la hélice sobre la estructura. Elaboración propia*

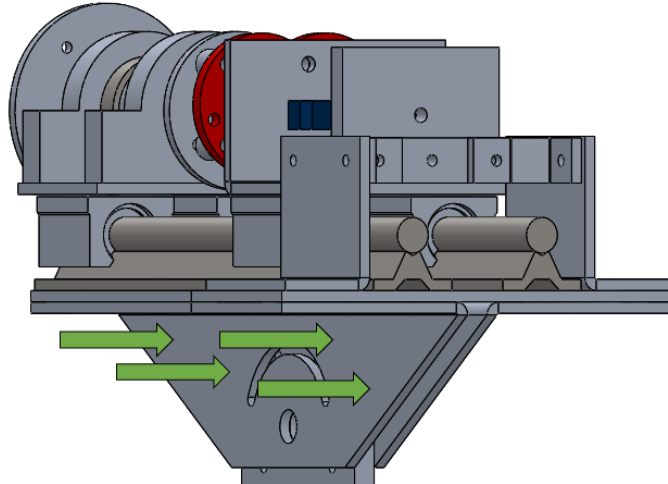


Figura 5.10. Fuerza de 200 [N]. Elaboración propia.

### 5.2.2. Análisis de elementos finitos

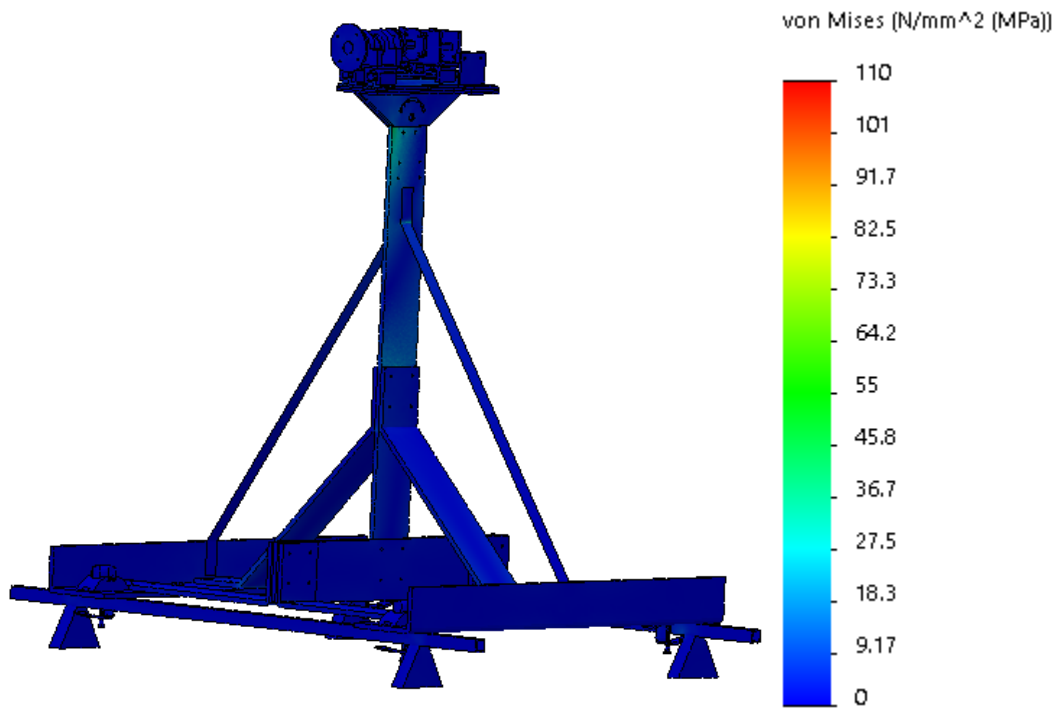
La realización del análisis de elementos finitos (FEA por sus siglas en inglés) busca validar el cálculo hecho a mano, aparte de identificar y solucionar eventuales puntos de concentración de esfuerzo. Para esto, se realiza un análisis mediante tres mallas de distinto tamaño. Si la diferencia en cuanto a esfuerzo y factor de seguridad no supera un 5%, entre al menos dos de las distintas mallas, se considera el sistema como válido y se aprueba el diseño en la parte estática. Para el rango de la escala de esfuerzo Von Mises se determina un máximo de 110 [MPa] correspondiente al aluminio AA1100 con tratamiento térmico H14 [20].

Para este proyecto y acorde a los recursos computacionales disponibles, se seleccionan mallas con tamaños de elemento de 8, 6 y 4 [mm].

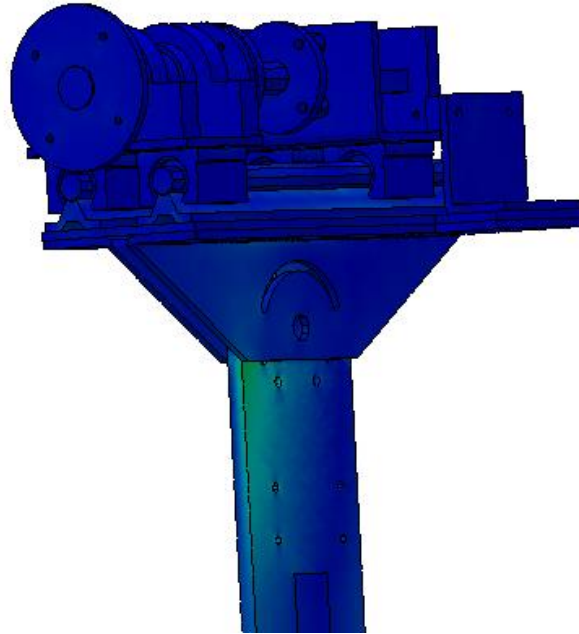
A continuación, se muestran las imágenes de los esfuerzos de Von Mises de cada malla.



- Malla con elementos de 8 [mm]

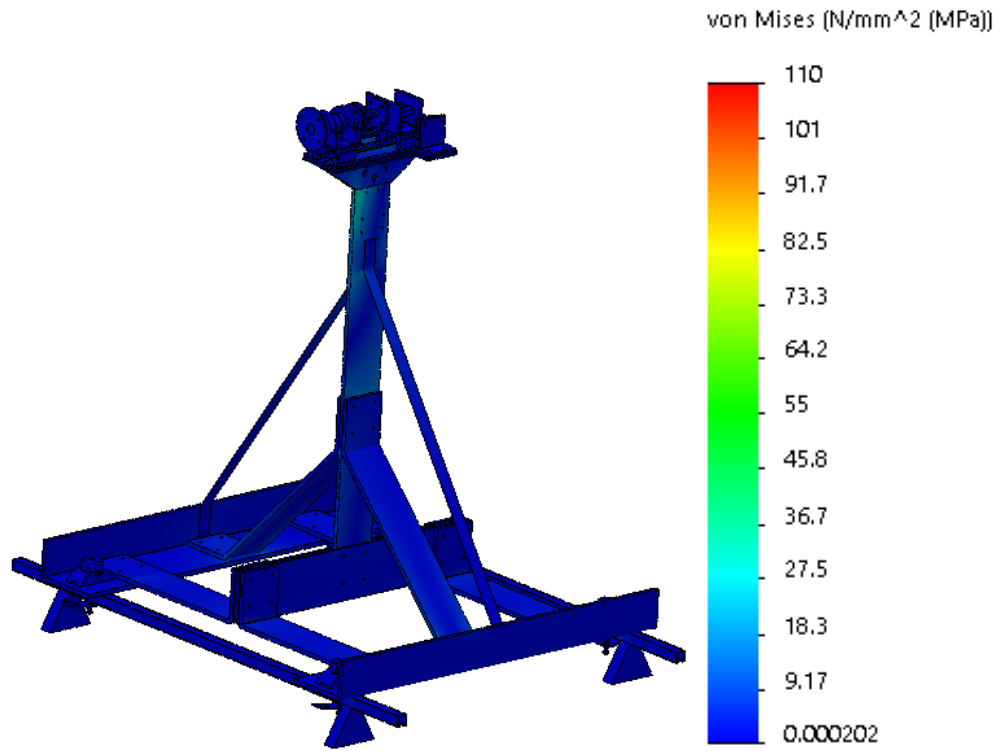


*Figura 5.11. Esfuerzo Von Mises con tamaño de malla de 8 [mm]*

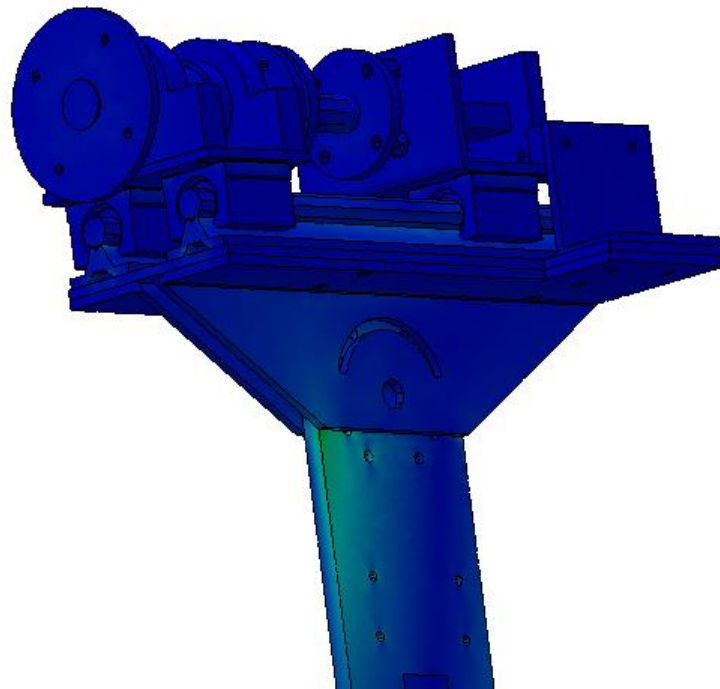


*Figura 5.12. Detalle de la parte con mayor esfuerzo*

- Malla con elementos de 6 [mm]

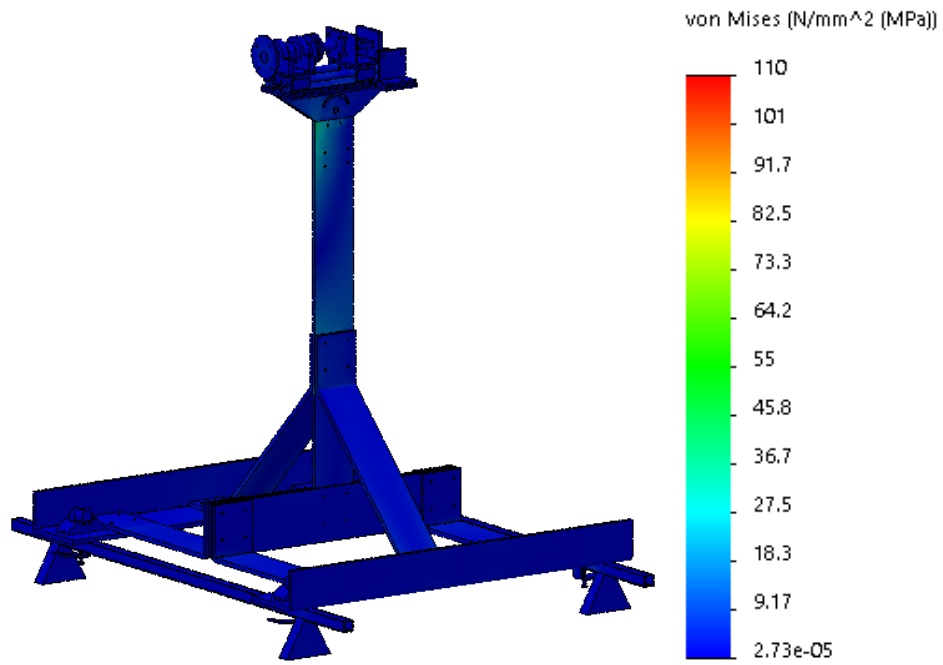


*Figura 5.13. Esfuerzo Von Mises con tamaño de malla de 6 [mm]*

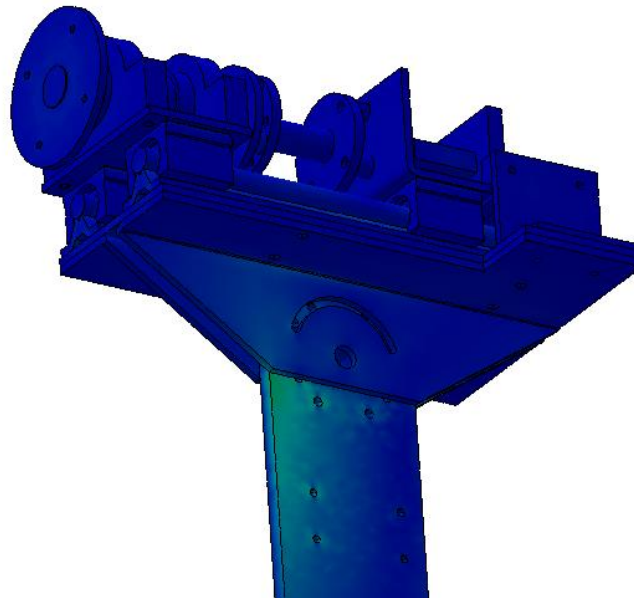


*Figura 5.14. Detalle de la zona con mayor esfuerzo resultante*

- Malla con elementos de 4 [mm]



*Figura 5.15. Esfuerzo Von Mises con tamaño de malla de 4 [mm]*



*Figura 5.16. Detalle de la zona con mayor esfuerzo resultante*

En la tabla a continuación, se muestra la cantidad de elementos y el tipo de malla utilizado en cada análisis.

*Tabla 5.1. Características de cada malla. Elaboración propia*

Tamaño de elementos de la malla [mm]	Cantidad de Elementos
8	1.286.519
6	1.299.786
4	2.195.661

En cuanto al esfuerzo máximo relacionado a cada malla se observa que es ejercido sobre la pieza que une la parte superior con la inferior, como se muestra en el detalle de cada análisis. Para obtener numéricamente el valor del esfuerzo de cada tamaño de malla se recurre a las figuras 5.12. y 5.14, 5.16. y se construye, a partir de ese análisis, la siguiente tabla.

*Tabla 5.2. Esfuerzo máximo para cada malla*

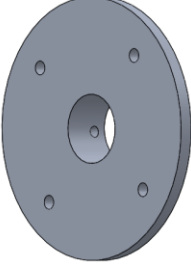
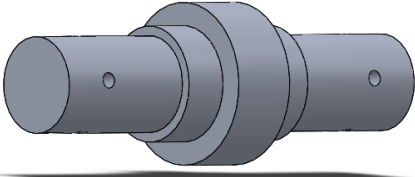
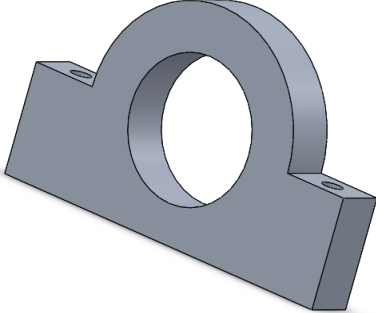
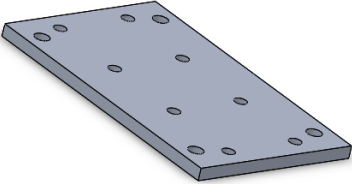
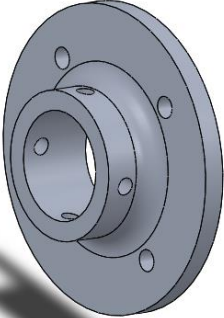
Tamaño de elementos de la malla [mm]	Esfuerzo máximo [MPa]
8	36
6	38.5
4	40

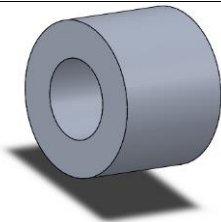
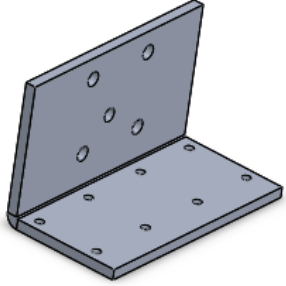
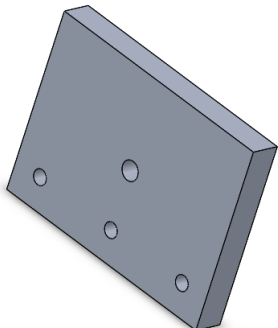
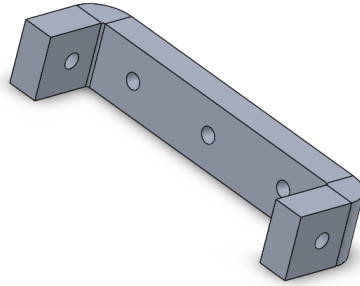
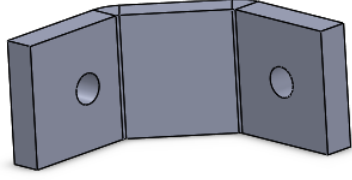
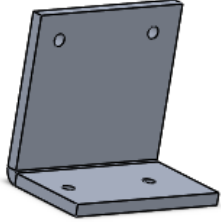
Como se observa, la diferencia porcentual entre la malla de 6 [mm] y la de 4 [mm] es inferior a un 5%. Además, considerando el esfuerzo máximo el mostrado en la tabla 5.2., se obtiene el siguiente factor de seguridad para la estructura completa, siendo mayor en cada una de las piezas en las que no se muestran concentradores de esfuerzos.

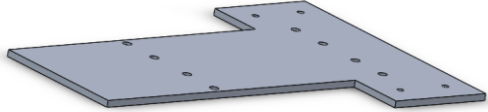
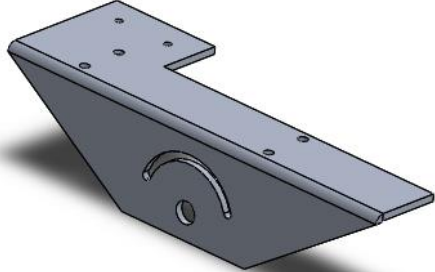
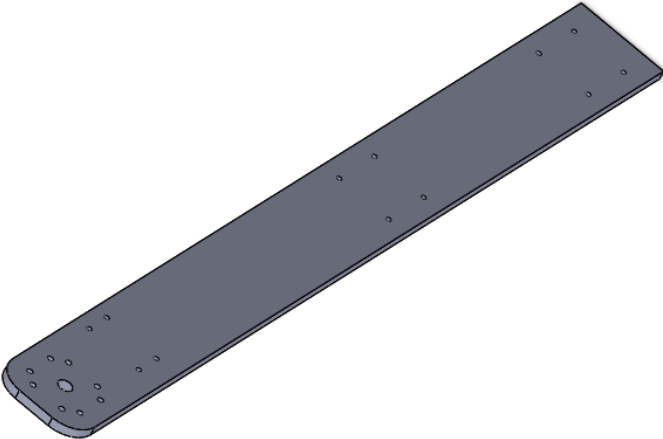
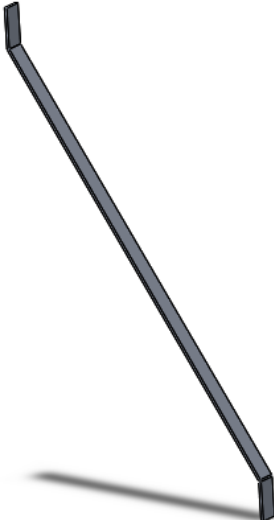
$$F.S. = \frac{110 [MPa]}{40 [MPa]} \approx 2,75$$

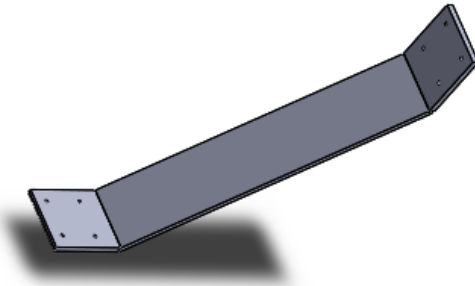
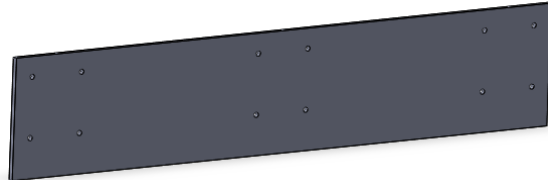
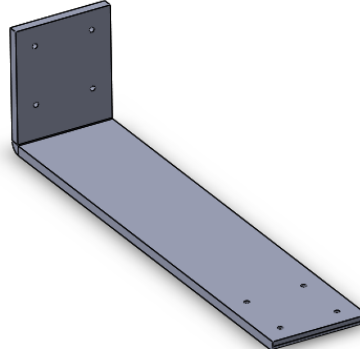
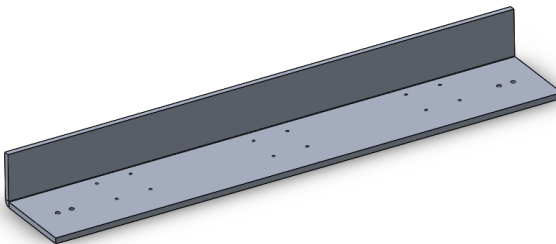
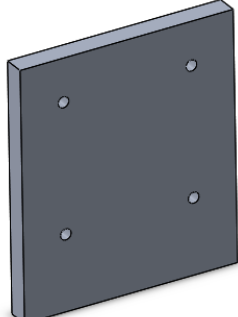
A continuación, se muestra cada una de las piezas diseñadas, su esfuerzo máximo, y su factor de seguridad asociados. Se excluyen las partes comerciales (rodamientos, celdas de carga).

Tabla 5.3. Imagen y esfuerzos internos máximos de cada pieza diseñada. Elaboración propia con datos entregados por el software.

Número de Pieza	Imagen	Cantidad	Esfuerzo máximo [MPa]	F.S.
1		1	5	22
2		1	4	27,5
3		2	3	36,7
4		1	1	110
5		1	5	22

6		8	7	15,7
7		1	4	27,5
8		1	5	22
9		1	3	36,7
10		2	8	13,8
11		2	12	9,2

12		1	13	8,5
13		2	17	6,5
14		1	40	2,75
15		2	35	3

16		2	12	9,2
17		2	8	13,8
18		4	10	11
19		2	10	11
20		2	4	27,5

Así, con el factor de seguridad mínimo de las piezas diseñadas mayor al mínimo establecido por Vempto, se aprueba el diseño, dando paso al análisis de vibraciones y pandeo.



## 6. Análisis de vibraciones y pandeo

Posteriormente al análisis estático de la estructura y previo a la aprobación final del diseño, se realiza el análisis de vibraciones y de pandeo, también con ayuda del software.

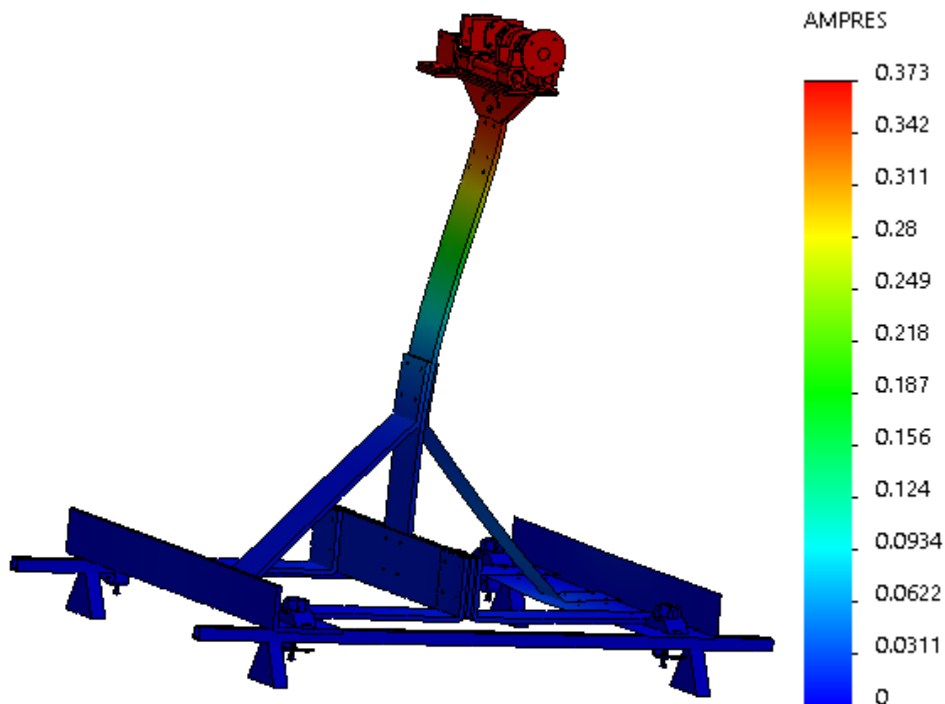
### 6.1. Análisis de vibraciones.

El análisis de vibraciones se realiza con el objetivo de detectar los modos de vibración y sus frecuencias naturales para así poder decidir en las que el motor no puede funcionar y evitar entrar en resonancia.

En un principio, se analizan los primeros tres modos de vibración sin el segundo par de nervios, y luego con el segundo par de nervios para analizar cómo varía y si se justifica su instalación o no.

Para esto, se empotra la estructura de igual manera como se realizó en el análisis estático y, con ayuda del software, se encuentran los primeros modos de vibración.

#### Figuras de la estructura sin segundo par de nervios



*Figura 6.1. Primer modo de vibración de la estructura sin segundo par de nervios. Al costado derecho se indica su amplitud resultante normalizada.  $F=25.137$  [Hz]*

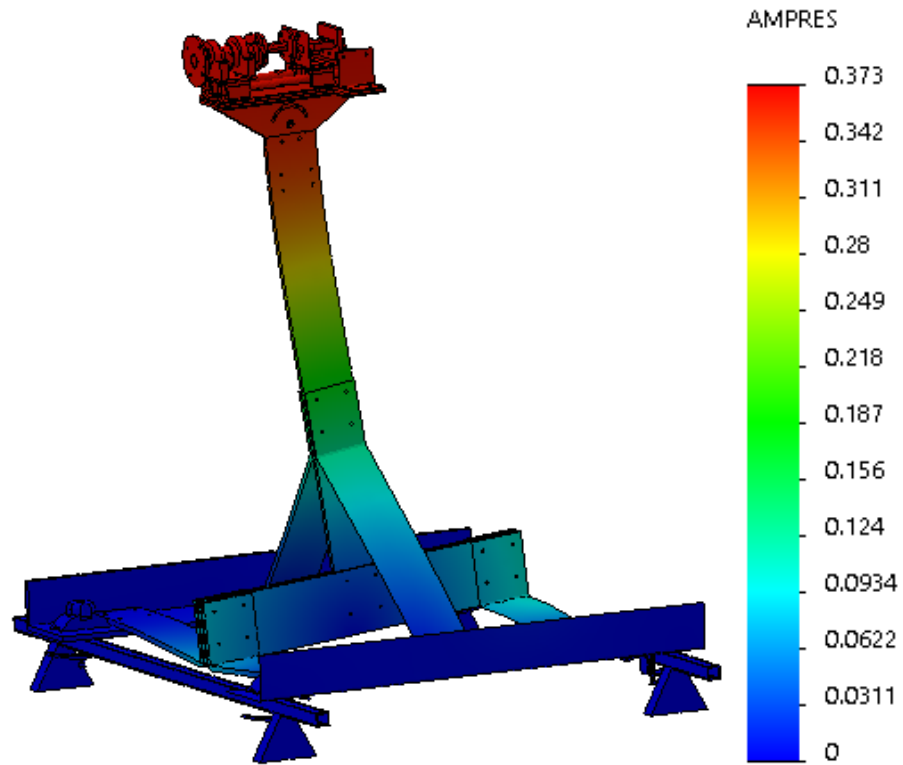


Figura 6.2. Segundo modo de vibración de la estructura sin nervios adicionales.  $F=46.27$  [Hz]

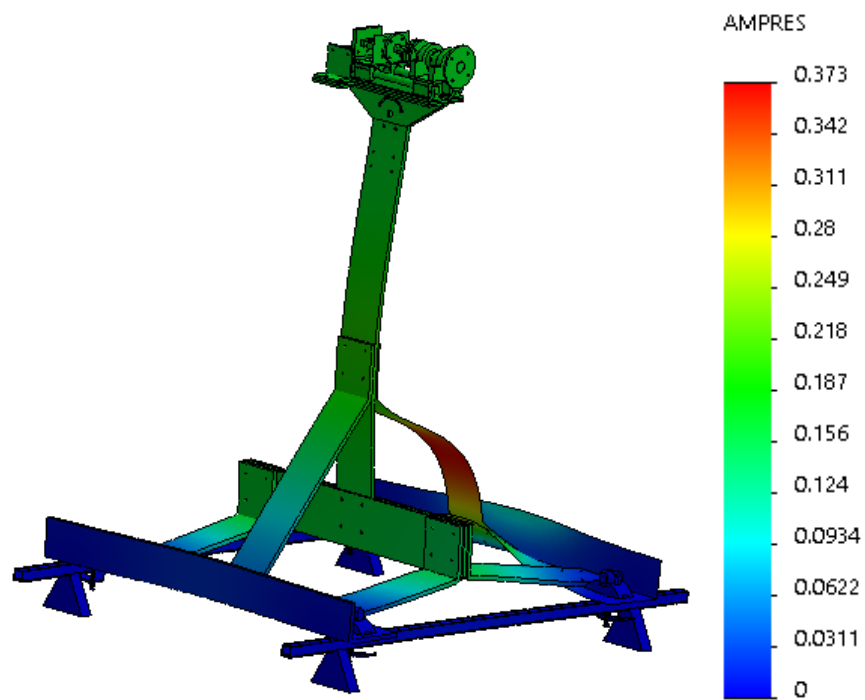
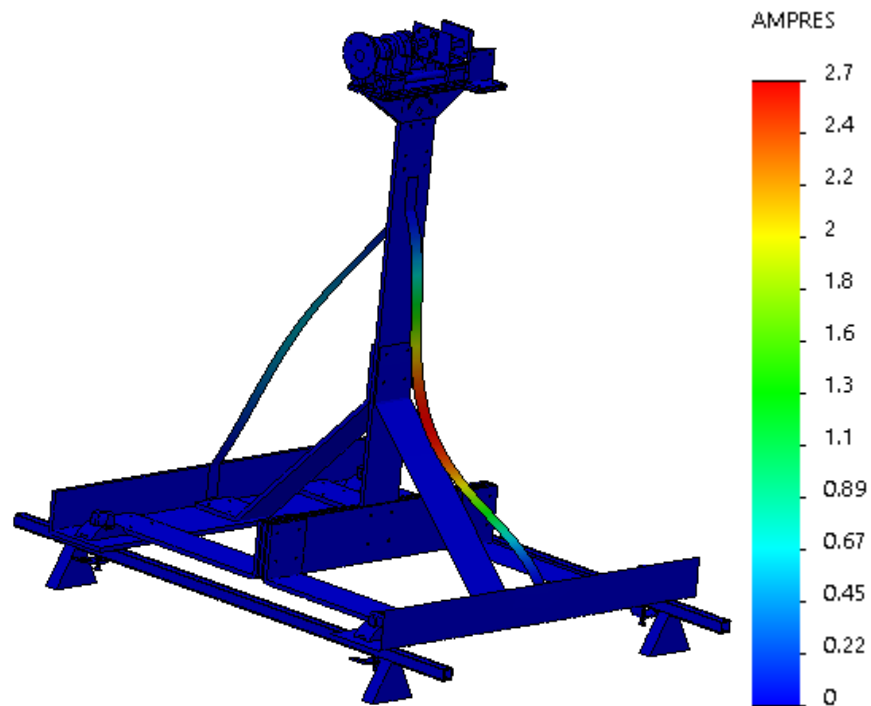
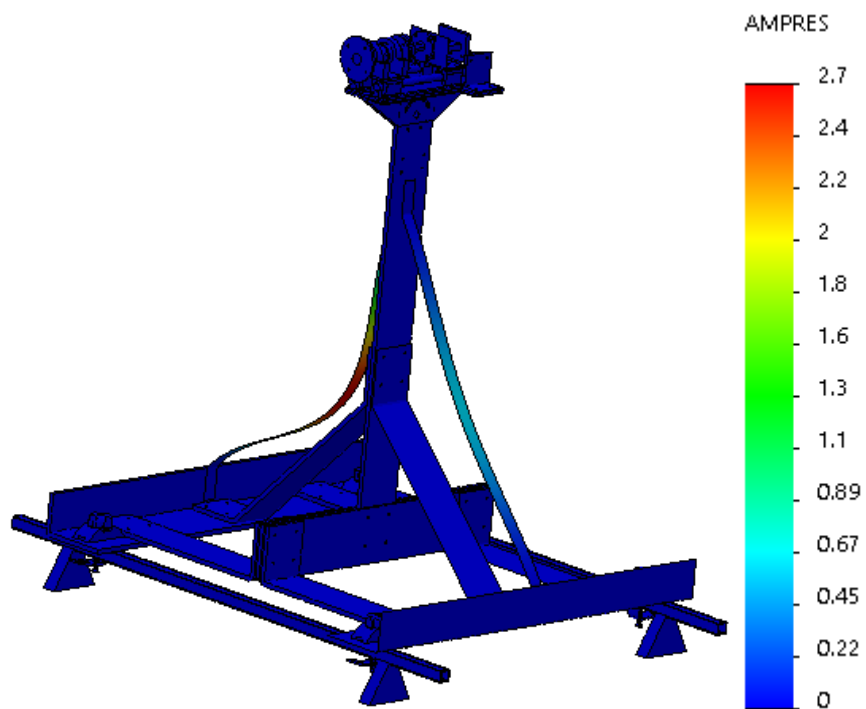


Figura 6.3. Tercer modo de vibración de la estructura sin nervios adicionales.  $F=93.6$  [Hz]

**Figuras de la estructura con segundo par de nervios**



*Figura 6.4. Primer modo de vibración de la estructura con nervios adicionales.  $F=37.5$  [Hz]*



*Figura 6.5. Segundo modo de vibración de la estructura con nervios adicionales.  $F=38$  [Hz]*

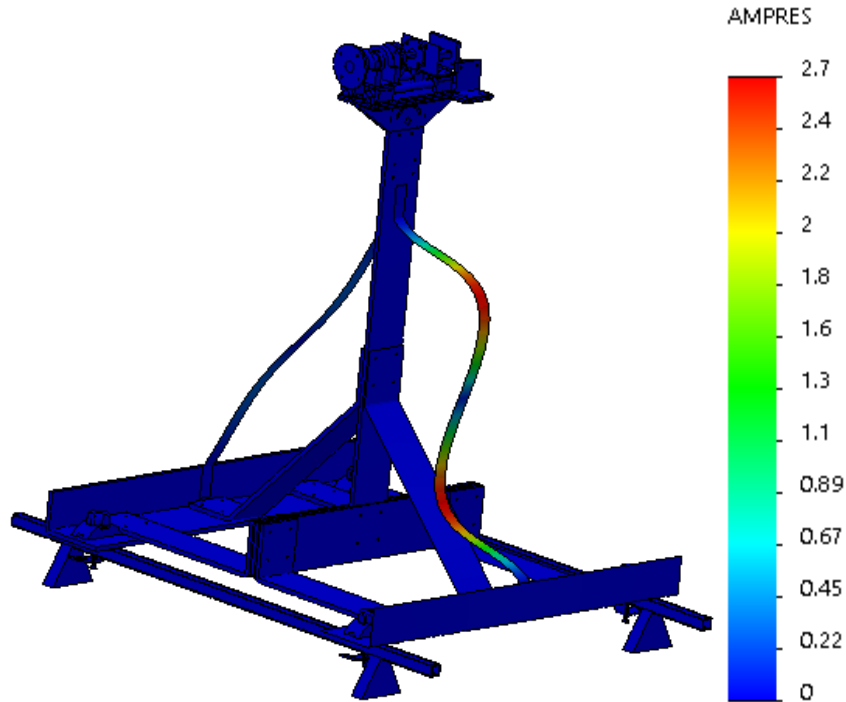


Figura 6.6. Tercer modo de vibración con nervios adicionales.  $F=46.3$  [Hz]

Se observa que el primer modo desaparece al momento de considerar el segundo par de nervios, esto ayuda a evitar que el motor vibre de dicha manera, lo que es favorable debido a que se desea que la parte superior esté lo más estática posible con respecto al viento y así no tener problema en cuanto a la horizontalidad con respecto al suelo y/o la regulación de ángulos.

De igual manera como se determinan los primeros tres modos de vibración, se puede especificar cada una de las frecuencias naturales de la estructura a lo largo de todo el espectro de frecuencias alcanzables por el motor.

El rango de revoluciones del motor es de 1.800 a 9.500 RPM. Sin embargo, en un futuro la empresa desea instalar un motor que alcance mayor velocidad, por lo que se analizan las frecuencias naturales de la estructura hasta las 24.000 revoluciones por minuto.

Dicho lo anterior se procede a construir la tabla 6.1., que muestra cada modo vibración y su frecuencia asociada hasta los 24.000 rpm. Luego, estas frecuencias se ingresarán en la electrónica asociada al controlador del motor y así se puede evitar que el motor trabaje a dichas frecuencias. De los datos de esta tabla se genera el gráfico 6.1. que muestra de mejor manera los puntos a evitar, y, como consecuencia, los rangos en los que es seguro que el motor trabaje.

Es importante mencionar que a medida que el motor aumenta su velocidad de giro, inevitablemente pasará por más de alguna frecuencia natural, pero su paso será veloz, sin permitir que la amplitud del modo aumente. Así, se tiene el rango preciso de frecuencias en las que el motor puede funcionar sin poner en riesgo a la estructura.

Tabla 6.1. Frecuencias naturales hasta las 24.000 RPM, elaboración propia a partir de los datos del software

Modo	Frecuencia [Hz]	RPM
1	37,615	2256,9
2	37,951	2277,06
3	104,13	6247,8
4	104,8	6288
5	187,45	11247
6	191,56	11493,6
7	200,53	12031,8
8	202,45	12147
9	204,68	12280,8
10	221,05	13263
11	230,3	13818
12	277,41	16644,6
13	299,2	17952
14	337,04	20222,4
15	340,13	20407,8
16	357,09	21425,4
17	364,93	21895,8
18	365,9	21954
19	391,46	23487,6
20	406,92	24415,2

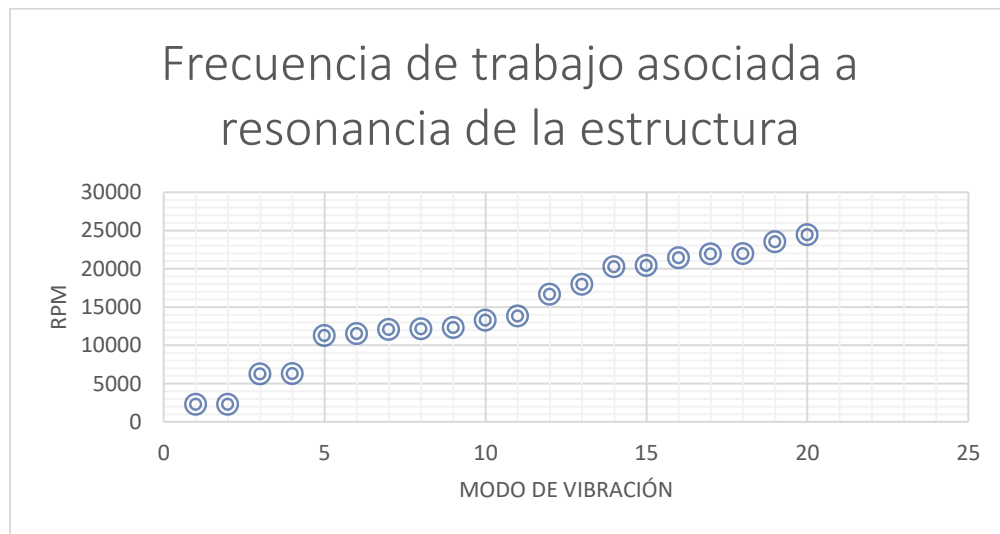


Figura 6.7. Gráfico a partir de la tabla 6.1. indicando qué valores de funcionamiento se deben evitar para que la estructura no entre en resonancia. Elaboración propia.

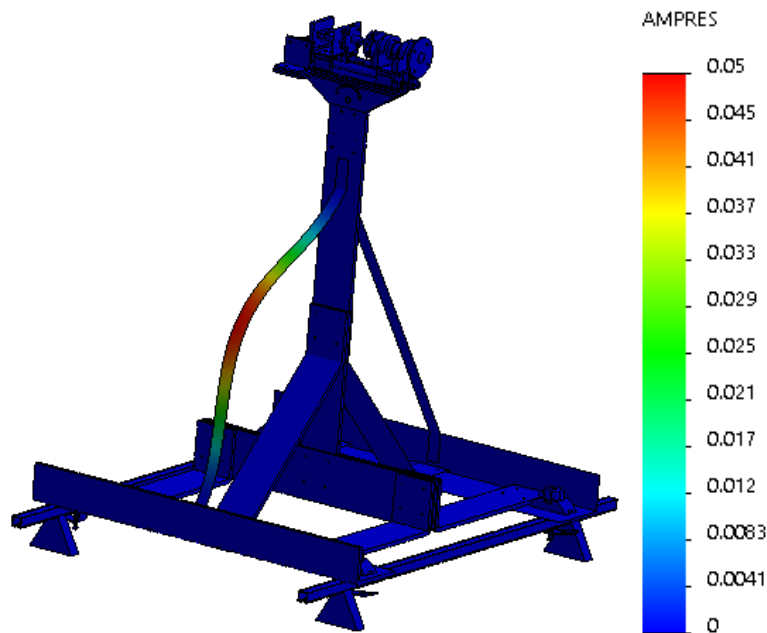
Dicho lo anterior, la adición del segundo par de nervios se aprueba con lo que solo falta realizar el análisis de pandeo antes de ubicar y construir.

## 6.2. Análisis de pandeo

Una vez realizado el análisis de vibraciones se pasa al análisis de pandeo de la estructura, el que se realiza de la siguiente manera, con ayuda del programa.

Para este análisis se empotra la estructura en los mismos cuatro lugares que en el análisis estático (figura 5.7.) y se considera solo la fuerza de empuje generada por el motor (figura 5.9.).

Para el caso de análisis de pandeo, se pide por parte de Vempto que los primeros 5 modos de pandeo tengan un factor de carga con módulo mayor a uno. Este factor de carga indica el coeficiente por el que hay que multiplicar la fuerza aplicada (empuje de la hélice, 800 N) para que la estructura sufra pandeo. En la figura 6.8. y 6.9. se observa los primeros dos modos de falla de pandeo.



*Figura 6.8. Primer modo de falla por pandeo*

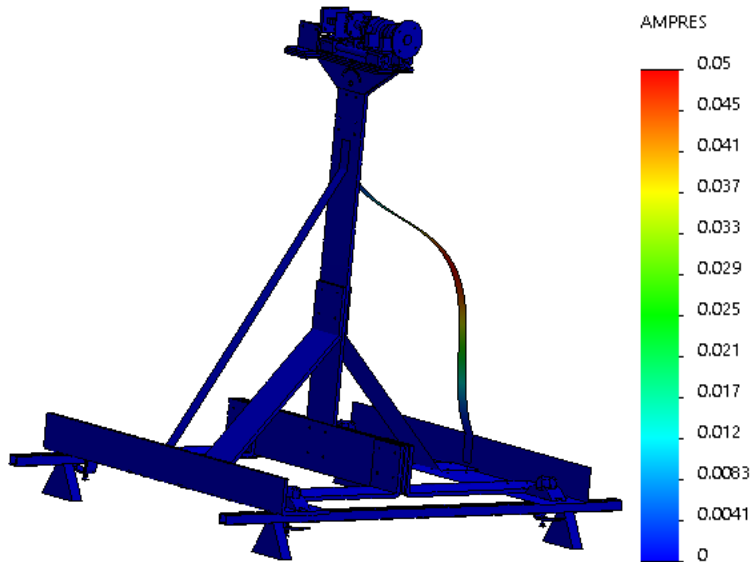


Figura 6.9. Segundo modo de falla por pandeo. Elaboración propia

En la siguiente tabla se muestra el número de cada modo y su factor de carga.

Tabla 6.2. Números de modo y factor de carga asociado. Elaboración propia a partir de datos del software

Número de modo	Factor de carga
1	-110,27
2	46,6
3	47,1
4	61,8
5	63,3

Como se observa, todos los modos de pandeo tienen factor de carga con módulo mayor a uno, con lo que se cumple que la estructura no sufrirá de pandeo. Específicamente, el factor de seguridad asociado a este tipo de falla es de 46,6 (upwind) y 110,27 (downwind).

Con estos análisis finalizados, se aprueba el diseño con un factor de seguridad de 46,6 y se procede a la etapa de construcción.

## 7. Rodaje del motor y ensamblaje del banco de pruebas

Ya con el banco de pruebas completamente diseñado se debe realizar el rodaje del motor.

Este rodaje consiste en hacer funcionar el motor de manera continua durante aproximadamente 30 minutos a baja velocidad e ir aumentando de manera gradual. Esto se realiza para evitar que el motor se agripe, además de limar asperezas y permitir que el pistón se asienta.

Para realizar el rodaje se construye una base de madera como la que se muestra en la figura 7.1., con espacio suficiente para el estanque de combustible y lo suficientemente resistente para que el empuje de la hélice no permita desplazamiento del motor.



*Figura 7.1. Instalación de rodaje del motor. Elaboración propia*

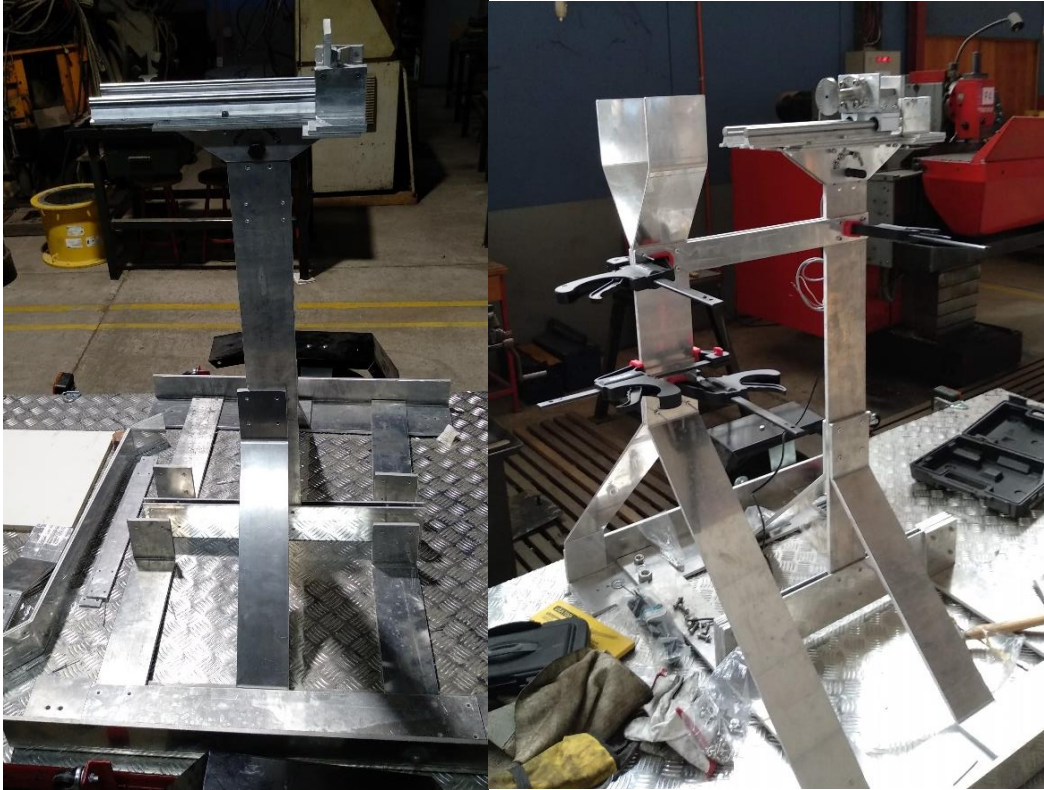
De manera paralela al rodaje del motor comienza la construcción y ensamblaje de la parte inferior y superior del banco de pruebas.

Para plegar y realizar las perforaciones a las piezas (tanto de la parte superior como de la parte inferior) se contacta a la empresa ACERMET que, mediante el servicio de corte al agua y gracias a una máquina de plegado, logra entregar las dimensiones casi exactas a cada una de las distintas partes del banco de pruebas.

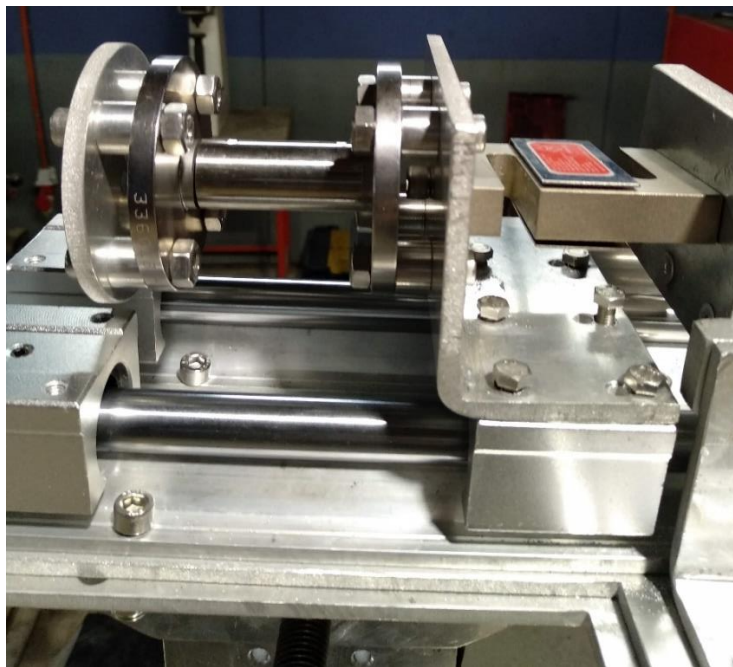
En las siguientes imágenes se puede observar parte del proceso de armado de las distintas partes de la estructura. Para la unión de los perfiles de la parte inferior se utiliza principalmente remaches, mientras que para la parte superior se utilizan pernos Parker milimetrados de 5 y 6 [mm].

Finalmente, las últimas imágenes muestran el banco de pruebas completamente armado e instalado sobre el automóvil, respectivamente.





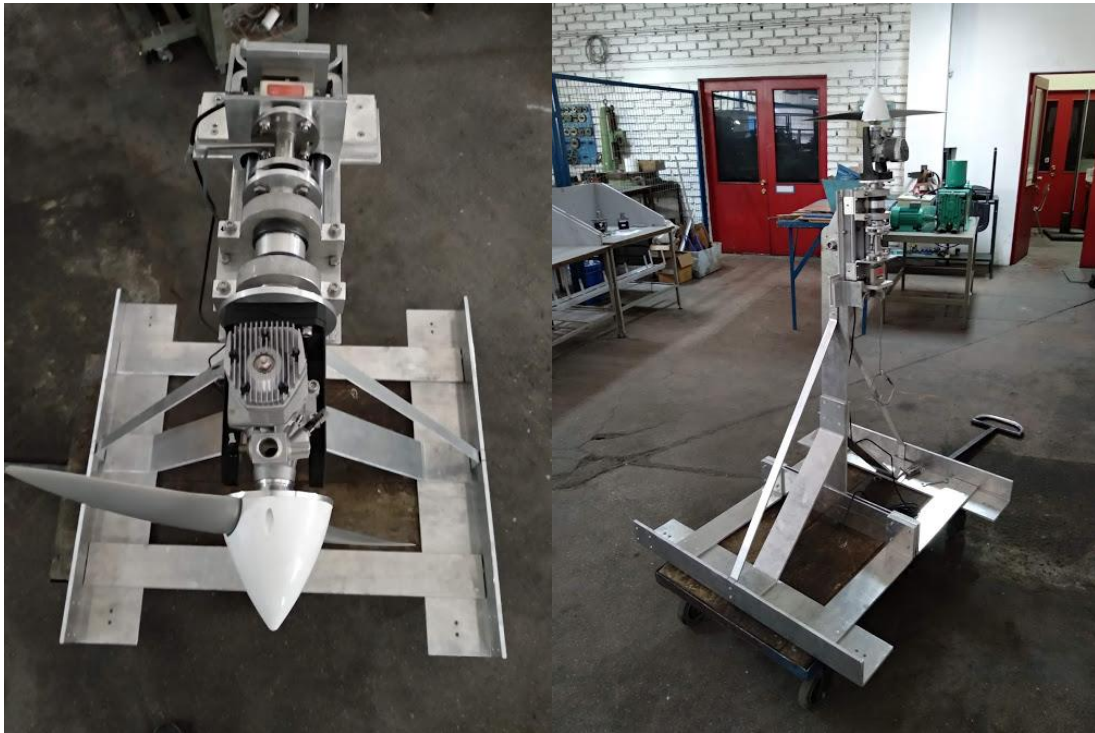
*Figura 7.2. y 7.3., construcción de la parte inferior del pedestal (con algunos elementos de la parte superior) (izquierda) y junto al sistema de calibración de empuje (derecha)*



*Figura 7.4. Detalles de la instalación de las celdas de carga de torque y momento. Elaboración propia.*



*Figura 7.5. Detalle de la parte superior. Elaboración propia.*



*Figura 7.6. Banco de Pruebas con segundo par de nervios*





*Figura 7.7. Banco de pruebas construido. Elaboración propia*



*Figura 7.8. Banco de pruebas instalado sobre el automóvil. Elaboración propia*

## **8. Conclusiones y comentarios**

### **8.1. Conclusiones**

En este trabajo de título se logró el correcto diseño y construcción de un banco de pruebas de aluminio para la caracterización de hélices mediante torque y empuje.

Se realizó una adecuada selección de la parrilla y de la sujeción a esta. Además, se logró diseñar un sistema para que cada celda de carga mida de manera separa y evitar mediciones cruzadas.

Por otro lado, el sistema de calibración se diseñó y construyó de manera apropiada, así como la cubicación y cotización de cada una de las partes del banco de pruebas para luego realizar el ensamble de la estructura.

La iteración en la etapa de diseño da como resultado que la estructura se encuentre en los pesos requeridos en un principio. Esto asegura que tanto la parrilla como el anclaje a esta trabajan dentro de las recomendaciones de cada fabricante.

En cuanto al análisis de esfuerzos mediante elementos finitos, se tiene que el pedestal, con un factor de seguridad al menos igual a 2,75, no falla estáticamente. Este factor es mayor en todo el resto de las piezas y cumple con lo pedido por Vempto.

Por otro lado, en el análisis de vibraciones se establece con detalle las frecuencias a las que el motor no debe funcionar para evitar que la estructura entre en resonancia. Estas frecuencias se muestran en la tabla 6.1. y en la figura 6.7. Vempto diseñará, posterior a la finalización de este trabajo de título, la electrónica con la que podrá configurar al motor para así asegurar que no entre en dichos modos resonantes.

En el caso del análisis de pandeo, se tiene que no existe un valor entre 0 y 800 N para el que la estructura falle y que su factor de seguridad mínimo es de 46,6 en el caso de instalar la hélice upwind con respecto al sistema de medición y de 110,27 si se decide instalar downwind.

Como se observa en la etapa de construcción, el banco de pruebas está completamente construido y listo para comenzar a medir hélices, para caracterizarlas mediante torque y empuje, además de medir las rpm y eficiencia de cada una. La electrónica asociada a los sistemas de medición aún no se encuentra completa, por lo que la puesta en marcha del banco de pruebas será cuando estas finalicen.

### **8.2. Comentarios**

Uno de los grandes desafíos del trabajo de título, aparte del diseño del sistema de medición de las celdas de carga, fue estimar correctamente los plazos de la memoria. En este aspecto faltó considerar un plazo mayor tanto para la importación de insumos para la memoria (motor, guías lineales, etc.), como para la fabricación de cada una de las partes, debido a la poca disponibilidad de empresas que realicen el servicio de plegado de aluminio de 10 mm de espesor.

## 9. Bibliografía

- [1] Who invented the ship's propeller?. (2018). Obtenido de <https://web.archive.org/web/20070928231009/http://www.irvineayrshire.org/propeller.htm>
- [2] Túneles de viento (I). (2018). Obtenido de <https://www.f1aldia.com/10650/tuneles-de-viento-i/>
- [3] Antecedentes. (2018). Obtenido de <https://www.cec.uchile.cl/~rohernan/tunel/node1.html>
- [4] Number, P. (2015). ADVISORY CIRCULAR AC 21-15 Supplemental Type Certificates, (March).
- [5] OLMO, J., OLMO, J., & perfil, V. (2018). EL TÚNEL DE VIENTO, EL GRAN DESCONOCIDO. Retrieved from <http://angelesenlacabeza.blogspot.com/2012/10/tuneles-de-viento-ese-gran-desconocido.html>
- [6] NASA - NASA's Wind Tunnels fact sheet. (2018). Obtenido de <https://www.nasa.gov/centers/langley/news/factsheets/WindTunnel.html>
- [7] Wind Tunnel Design. (2018). Obtenido de <https://www.grc.nasa.gov/www/k-12/airplane/tunnoz.html>
- [8] Vertical Wind Tunnel manufacturer. (2018). Obtenido de <https://www.tornadopro.eu/>
- [9] NASA. (2017). *Electric Motor Test Stand Will Help With Future X-planes*. [online] disponible en: [https://www.nasa.gov/centers/armstrong/features/electric\\_motor\\_test\\_stand.html](https://www.nasa.gov/centers/armstrong/features/electric_motor_test_stand.html) [revisado 31 Oct. 2017].
- [10] J, V. (2018). Fundamentals and Basics of Aeronautical Engineering. Obtenido de [http://www.oocities.org/venkatej/aeronautical/basics/Basics\\_of\\_flight.html](http://www.oocities.org/venkatej/aeronautical/basics/Basics_of_flight.html)
- [11] SOFTWARE TECH TIP: Meshing Tips and Tools for Better Results (Part 6). (2018). Obtenido de <https://www.fisherunitech.com/blog/software-tech-tip-meshing-tips-and-3/>
- [12] O.S. 120AX 1.20 Glow Engine [OSM19218] | Airplanes. (2018). Obtenido de [https://www.amainhobbies.com/o.s.-120ax-1.20-glow-engine-osm19218/p35257?gclid=CjwKCAjw\\_47YBRBxEiwAYuKdw7xqluHgcaHI2-fDCDmgIWjX1Yw\\_jwzm7UC\\_wHHGpYohyh24wyazFBoCF2QQAvD\\_BwE](https://www.amainhobbies.com/o.s.-120ax-1.20-glow-engine-osm19218/p35257?gclid=CjwKCAjw_47YBRBxEiwAYuKdw7xqluHgcaHI2-fDCDmgIWjX1Yw_jwzm7UC_wHHGpYohyh24wyazFBoCF2QQAvD_BwE)
- [13] FALCON PROPELLER CARBON 24/13" 2-BLADE ELECTRIC | Propellers | Lindinger. (2018). Obtenido de <https://www.lindinger.at/en/airplanes/electric-powerplants/propellers/falcon-propeller-carbon-24-13-2-blade-electric>
- [14] Reaction Torque Cells, F. (2018). Reaction Torque Cells, Flange to Flange Mount. Obtenido de <https://www.omega.com/pptst/TQ301.html>
- [15] Obtenido de <https://frs-cnc.com/ferreteria/guido/633/79/gu%C3%ADas-lineales/guia-sbr-16-detail>
- [16] Thule SquareBar. Obtenido de <https://www.thule.com/en-us/us/roof-rack/roof-bars/thule-squarebar-50-3565>

[17]Obtenido de <https://frs-cnc.com/ferreteria/guiado/633/79/gu%C3%ADas-lineales/guia-sbr-16-detail>

[18] Needle roller / thrust rolling bearings - NKX 30 Z. (2018). Obtenido de <http://www.skf.com/group/products/bearings-units-housings/roller-bearings/needle-roller-bearings/combined-needle-roller-bearings/needle-roller-thrust-rolling-bearings/index.html?designation=NKX%2030%20Z>

[19] Obtenido de <http://www.ayrsa.cl/wp-content/uploads/2016/08/Ficha-Aluminios-AA1100.pdf>