



UNIVERSIDAD DE CHILE
FACULTAD DE CIENCIAS FÍSICAS Y MATEMÁTICAS
DEPARTAMENTO DE INGENIERÍA MECÁNICA

**IMPLEMENTACIÓN DE MEJORAS Y VALIDACIÓN DE BARRA DE COMPRESIÓN DE
HOPKINSON (KOLSKY)**

MEMORIA PARA OPTAR AL TÍTULO DE
INGENIERO CIVIL MECÁNICO

CRISTÓBAL ROJAS SALINAS

PROFESOR GUÍA:
RUBÉN FERNÁNDEZ URRUTIA.

MIEMBROS DE LA COMISIÓN:
ALI AKBARIFAKHRABADI
AQUILES SEPÚLVEDA OSSES

SANTIAGO DE CHILE

2022

RESUMEN DE LA MEMORIA PARA OPTAR
AL TÍTULO DE INGENIERO CIVIL MECÁNICO
POR: CRISTÓBAL ROJAS SALINAS
FECHA: 2022
PROF. GUÍA: RUBÉN M. FERNÁNDEZ URRUTIA

IMPLEMENTACIÓN DE MEJORAS Y VALIDACIÓN DE BARRA DE COMPRESIÓN DE HOPKINSON (KOLSKY)

El presente informe evidencia en detalle el trabajo de diseño e implementación que busca validar un sistema de ensayos para materiales en condiciones de carga dinámica, con tal de proveer una nueva fuente de conocimiento para futuros estudios.

En este contexto, se cuenta con un sistema de ensayos de barra de compresión de Hopkinson (Kolsky) el cual permite realizar ensayos para caracterizar el comportamiento mecánico de materiales bajo altas tasas de deformación. Esto se logra mediante la transmisión del esfuerzo producto del impacto de un proyectil lanzado contra uno de los extremos del sistema de barras que sostiene la muestra de material.

Se plantea así, la aplicación de mejoras al sistema existente para ampliar el rango de operación, simplificar el procedimiento de realización de ensayos y validar su desempeño. Las mejoras contemplan la renovación del sistema de barras y proyectil, la renovación y modularización de los sistemas electrónicos y de alimentación eléctrica, y la fabricación de un contenedor para la zona de ensayos, además de otras consideraciones de seguridad para la operación del sistema.

Para el desarrollo del trabajo se utilizaron herramientas digitales como Excel, Fusion 360, LT Spice y Hantek 6022BE.

El sistema de ensayos se encuentra instalado en el Laboratorio de Procesos Mecánicos del Departamento de Ingeniería Mecánica de la Universidad. Los trabajos respectivos a la construcción y armado se llevan a cabo en el ya mencionado laboratorio, además de en el Laboratorio de Fabricación Digital de la Facultad de Ciencias Físicas y Matemáticas de la Universidad (FAB851).

La implementación de mejoras resulta en un aumento en el rango de operación equivalente al 64% adicional, alcanzando velocidades de impacto de proyectil de hasta 28 [m/s] y un esfuerzo aplicable sobre la muestra de 588 [MPa]. La validación de funcionamiento del sistema se lleva a cabo mediante la realización de ensayos con muestras de Latón UNS C36000. Estos resultan en la caracterización de desempeño del sistema de lanzamiento posibilitando predecir con precisión las condiciones de ensayo del sistema.

*Para mi,
mi salud mental, física y emocional.
Para mi amigo canino Shaq, donde quiera que estés,
terminé la carrera,
y algún día nos reencontraremos.*

Agradecimientos

Quisiera comenzar con agradecer a mi familia, a mi mamá Sara y mi papá Ricardo, por haberme apoyado, ayudarme a resolver inquietudes y desatar nudos que la vida simplemente amarra cuando avanza. Gracias por todo el cariño y la paciencia que han tenido con este giro sin tornillo. A mis hermanas, por ayudarme a sacar la vuelta y aligerar un poco la carga que significó este trabajo, gracias Valentina y Sofía. Gracias a mis abuelos Silvia y Eulogio, mis tíos Ramón y Tania y mis queridos primos quienes siempre me han dado ánimo y han ansiado con la culminación de este proceso. Gracias a los peludos de la casa que estuvieron y están, Bernardito, Shaq, Kevin, Brownie, Kripi, Murakito, Chewbacca, Gatu, Karen, Burger, Chimuelito, Sunji, Sasi y Po.

Gracias a mis amigos de tiempos inmemorables Bastián, Bryan, Javiera, Jhordan, Josefa, Maria Jesus, Roberto y Vicente por seguir apañando en las juntas que son pocas pero llenan para rato. Los quiero.

Gracias a mis amigos y compañeros de primer año, Adolfo, Danifer, Franco, Gonzalo, Ignacio, Mackarena, Matías, Valeria, Sebastián.

Gracias a los meca-amigos, con quienes sufrimos y disfrutamos todo lo que mecánica podía ofrecernos, Byron, Carlota, David, Emiliano, Fernando A., Fernando M., Juan Carlos, Javier, Natha, Paula, Ralf, Seba Sofía y Victor. Gracias por la compañía, el cariño, la buena onda, las galletas y las pizzas a la gente de la salita de memoristas. Que la comunidad y el sillón perduren.

Gracias Rubén, por la oportunidad de desarrollar este trabajo, la paciencia y el apoyo que me dió durante todo este tiempo. Muchas gracias a las y los administrativos y funcionarios del DIMEC, en especial a Claudia, quien me ha ayudado desde el día cero. Un abrazo Claudia.

Gracias a Julio y a la Rama de basketball de la facultad, todo el apañe de este grupo de gente no se puede medir, todo lo entregado dentro y fuera de la cancha. Mucho a todos ustedes.

Finalmente, agradecer a mi fiel compañera, con quien he vivido de cerca los altibajos de este trabajo y mi carrera. Lore, muchos pasos hacia adelante no podría haberlos dado sin tu cariño y apoyo. Gracias por todos los momentos que hemos compartido. Perdón si soy muy cuadrado. Muchas gracias Lore.

Tabla de Contenido

1. Introducción	1
Objetivos	2
Objetivo general	2
Objetivos específicos	2
Alcances	2
2. Antecedentes	3
2.1. Comportamiento mecánico de los materiales a altas tasas de deformación	3
2.1.1. Modelo de Plasticidad de Johnson-Cook	4
2.2. Descripción de un sistema de barras de compresión de Hopkinson	5
2.2.1. Mecanismo de ensayo	5
2.2.2. Disposición típica de un sistema SHPB	6
2.2.2.1. Sistema de lanzamiento	6
2.2.2.2. Sistema de barras	6
2.2.2.3. Sistema de adquisición	7
2.2.2.4. Muestras	7
2.3. Fundamentos de las barras de compresión de Hopkinson	7
2.4. Descripción del sistema de ensayo de compresión de Hopkinson existente	10
2.4.1. Componentes mecánicos	11
2.4.1.1. Proyectoil y barras	11
2.4.1.2. Cañón de aire comprimido	12
2.4.1.3. Estanque de aire comprimido	12
2.4.1.4. Trampa de momentum	13
2.4.1.5. Estructura de soporte	13
2.5. Estimación de la velocidad de impacto	14
2.5.1. Velocidad máxima admisible del sistema.	14
2.5.2. Pérdida de carga durante el lanzamiento.	14
Ley de Boyle-Mariotte	15
2.5.3. Modelo de estimación de la velocidad de impacto	15
3. Metodología	19
4. Diseño de mejoras	24

4.1.	Componentes mecánicos	24
4.1.1.	Sistema de barras	24
4.1.2.	Proyectil	24
4.1.3.	Contenedor para zona de ensayos	25
4.1.4.	Conjunto para el montaje de una baliza	28
4.2.	Componentes electrónicos	29
4.2.1.	Circuito de medición de onda.	29
4.3.	Componentes eléctricos	31
4.3.1.	Circuito de suministro eléctrico	31
5.	Selección de componentes comerciales	33
5.1.	Componentes mecánicos	33
5.1.1.	Componentes neumáticos menores	33
5.1.2.	Compresor	33
5.2.	Componentes electrónicos	34
5.2.1.	Galgas extensiométricas	34
5.2.2.	Amplificador operacional	35
5.2.3.	Potenciómetro de precisión	36
5.2.4.	Osciloscopio	36
5.2.5.	Interruptor tipo <i>rocker</i>	36
5.2.6.	Módulo portabaterías	37
5.2.7.	Par de conectores JST-2	38
5.3.	Componentes eléctricos	38
5.3.1.	Fuente de poder	38
5.3.2.	Pulsador de emergencia	39
5.3.3.	Baliza de alerta	39
5.3.4.	Gabinetes	39
5.3.5.	Prensa para cables	40
6.	Construcción e implementación de mejoras.	41
6.1.	Fabricación y montaje de componentes mecánicos	41
6.1.1.	Sistema de barras y proyectil	41
6.1.2.	Contenedor de zona de ensayos	42
6.1.3.	Montaje para baliza	43
6.1.4.	Conexiones neumáticas	44
6.2.	Construcción, ensamblado e instalación de componentes eléctricos	45
6.2.1.	Gabinete de suministro	45
6.2.2.	Gabinete de adquisición	46
6.2.3.	Gabinete de distribución	48
6.3.	Montaje de galgas extensiométricas	49
6.4.	Montaje final del sistema	49

7. Procedimiento de realización de ensayos	51
8. Evaluación del sistema	53
8.1. Caracterización del sistema	53
8.1.1. Corrección del modelo analítico de predicción de la velocidad	54
8.1.2. Influencia de la presurización de la válvula de acción neumática en la velocidad del proyectil	56
8.1.3. Comportamiento de la velocidad de impacto	57
8.1.4. Repetibilidad de las condiciones de realización de ensayo.	61
9. Conclusiones	63
10. Mejoras y estudios aplicables al proyecto	65
Bibliografía	67
Anexos	70
A. Memoria de cálculo	70
A.1. Velocidad de onda libre en el material de las barras	70
A.2. Velocidad límite del proyectil	70
A.3. Tasa de deformación máxima aplicable	70
A.4. Caída de presión durante el lanzamiento	71
A.4.1. Pérdida de carga inicial	71
A.4.2. Pérdida de carga en el tramo de aceleración.	71
B. <i>Checklist</i> para la realización de ensayos	73
C. Planos	77
D. Procedimiento de instalación de extensómetros (<i>strain gauges</i>)	88
D.1. Desmontaje y preparación de la barra.	90
D.2. Preparación de la instalación	91
D.3. Preparación de las galgas extensiométricas	92
D.4. Montaje de las galgas extensiométricas	94
D.5. Montaje final	97
E. Fabricación de muestras	100
E.1. Materiales seleccionados	100
E.2. Fabricación	100
F. Tablas de mediciones de ensayos	102
F.1. Sensibilidad de la velocidad de impacto del proyectil a la presurización de la válvula de acción neumática	103
F.2. Comportamiento de la velocidad de impacto del proyectil bajo condiciones de ensayo controladas	104
F.2.1. Presión de válvula neumática fija a 300 kPa	104
F.2.2. Presión de válvula neumática fija a 400 kPa	106

F.2.3.	Presión de válvula neumática fija a 500 kPa	109
F.3.	Estudio de repetibilidad de condiciones de ensayo.	111
G.	Matriz de riesgo	112

Índice de Tablas

2.1.	Propiedades mecánicas acero SAE 1020.	11
3.1.	Nuevos parámetros operacionales para el sistema	21
4.1.	Propiedades mecánicas acero SAE 4340.	24
4.2.	Comparación de propiedades mecánicas y parámetros de funcionamiento del SAE 1020 y el SAE 4340	25
5.1.	Especificaciones técnicas del PRO-CP50	34
5.2.	Características de la galga BF350-3AA	35
5.3.	Potenciometros Bourns 3590S seleccionados	36
5.4.	Especificaciones técnicas de la fuente de poder S-60-12	38
5.5.	Dimensiones de los gabinetes principales	40
6.1.	Funcionalidad de los componentes etiquetados en la Figura 6.2.3.	47
8.1.	Propiedades mecánicas del latón C36000 [24]	53
8.2.	Parámetros de la ecuación 2.10	56
8.3.	Resumen de parámetros de dispersión de los ensayos de sensibilidad a la presurización de la válvula.	57
8.4.	Coefficientes correspondientes a los ajustes polinomiales de los ensayos de comportamiento de v_{st}	59
8.5.	Resumen de parámetros de dispersión de los ensayos de comportamiento de v_{st}	60
8.6.	Rango de medición y precisión de los manómetros de la Figura 8.12.	62
8.7.	Resumen de parámetros de dispersión de los ensayos de repetibilidad.	62
E.1.	Listado de muestras fabricadas	100
F.1.	Nomenclatura de los parámetros estudiados y tabulados.	102
F.2.	Sensibilidad de la velocidad de impacto del proyectil v_{st} a la variación de la presión de la válvula neumática P_{vn} con $P_e = 250kPa$ fija.	103
F.3.	Comportamiento de la velocidad de impacto del proyectil v_{st} respecto de la presión interna del estanque P_e , a una presurización de la válvula neumática de $P_{vn} = 300$ kPa (1 de 2)	104
F.4.	Comportamiento de la velocidad de impacto del proyectil V_{st} respecto de la presión interna del estanque P_e , a una presurización de la válvula neumática de $P_{vn} = 300$ kPa (2 de 2)	105
F.5.	Comportamiento de la velocidad de impacto del proyectil V_{st} respecto de la presión interna del estanque P_e , a una presurización de la válvula neumática de $P_{vn} = 400$ kPa (1 de 3)	106

F.6.	Comportamiento de la velocidad de impacto del proyectil V_{st} respecto de la presión interna del estanque P_e , a una presurización de la válvula neumática de $P_{vn} = 400$ kPa (2 de 3)	107
F.7.	Comportamiento de la velocidad de impacto del proyectil V_{st} respecto de la presión interna del estanque P_e , a una presurización de la válvula neumática de $P_{vn} = 400$ kPa (3 de 3)	108
F.8.	Comportamiento de la velocidad de impacto del proyectil V_{st} respecto de la presión interna del estanque P_e , a una presurización de la válvula neumática de $P_{vn} = 500$ kPa (1 de 2)	109
F.9.	Comportamiento de la velocidad de impacto del proyectil V_{st} respecto de la presión interna del estanque P_e , a una presurización de la válvula neumática de $P_{vn} = 500$ kPa (2 de 2)	110
F.10.	Repetibilidad de ensayos a condiciones de operación idénticas, $P_{vn}=500$ kPa ; $P_e=350$ kPa	111

Índice de Ilustraciones

2.1.1.	Gráfico de esfuerzo versus tasa de deformación de eventos físicos relacionados con el comportamiento de la tasa en metales. [2]	3
2.1.2.	Aspectos dinámicos de ensayos mecánicos.[2]	4
2.2.1.	Esquema general de un ensayo de SHPB.	5
2.2.2.	Disposición típica de un sistema de ensayos SHPB. [3]	6
2.3.1.	Diámetro X-t de propagación en un sistema de barras de compresión de Hopkinson. [3]	8
2.3.2.	Esquemática de la zona de ensayos [3].	10
2.3.3.	Representación de la señal ideal en las galgas en SHPB [5].	10
2.4.1.	Disposición general del sistema existente [5].	10
2.4.2.	Registro fotográfico del sistema construido existente [5].	11
2.4.3.	Diseño de sistema de barras y proyectil. [5]	12
2.4.4.	Diseño de sistema de carga y lanzamiento. [5]	13
2.4.5.	Diseño de la trampa de momentum.[5]	13
2.4.6.	Diseño de la estructura de soporte.[5]	13
2.5.1.	Evolución de la presión al interior del sistema de lanzamiento.[9]	15
2.5.2.	Diagrama general de un proyectil propulsado a lo largo del cañón.[11]	16
2.5.3.	Proyectil propulsado debido a un reservorio a presión constante a lo largo del cañón.[11]	16
3.1.	Metodología general del trabajo de título.	20
4.1.1.	Diseño utilizado para el proyectil [5]	25
4.1.2.	Pieza de soporte del contenedor.	26
4.1.3.	Diseño CAD de conector de paneles.	27
4.1.4.	Diseño de la bisagra de doble acción contemplada en el diseño.	27
4.1.5.	Diseño CAD del contenedor.	28
4.1.6.	Diseño CAD del conjunto de montaje para baliza.	28
4.2.1.	Configuración de los <i>rail splitters</i> del circuito.[14]	29
4.2.2.	Nueva configuración del puente de Wheatstone.	30
4.2.3.	Nueva configuración del puente de Wheatstone con amplificación.	30
4.2.4.	Diagrama electrónico del circuito de adquisición.	31
4.3.1.	Diagrama de diseño del circuito de suministro eléctrico.	32
5.1.1.	Coplas neumáticas rápidas de 1/4".	33
5.1.2.	Inflador de neumáticos con manómetro graduado integrado y copla rápida hembra.	34
5.1.3.	Compresor PROMaker PRO-CP50	34
5.2.1.	Galga extensiométrica BF350-3AA con filamentos previamente soldados.	35

5.2.2.	Amplificador operacional LM324N..	35
5.2.3.	Potenciómetro de precisión Bourns 3590S	36
5.2.4.	Osciloscopio ATTEN ADS1102CAL	37
5.2.5.	Interruptor tipo <i>rocker</i> KDC.	37
5.2.6.	Módulo portabatería de 9 [V]	37
5.2.7.	Par de conectores JST-2 Macho (Izquierda) y Hembra (Derecha).	38
5.3.1.	Fuente de poder <i>switching</i> S-60-12	38
5.3.2.	Pulsador de emergencia de 22 [mm] redondo.	39
5.3.3.	Baliza de alerta ámbar de 12 [V]	39
5.3.4.	Gabinete estanco TIBOX (Imagen referencial).	40
5.3.5.	Prensa estopa para cables (Imagen referencial).	40
6.1.1.	Comparación del proyectil.	41
6.1.2.	Comparación de ambos proyectiles original (arriba) y nuevo (abajo).	42
6.1.3.	Conector de prueba.	42
6.1.4.	Bisagra de doble acción de prueba.	43
6.1.5.	Montaje del contenedor.	43
6.1.6.	Placa principal del montaje para baliza.	44
6.1.7.	Protección de conectores de baliza.	44
6.1.8.	Montaje de la baliza en perfil de acero.	44
6.1.9.	Conexiones neumáticas (Izquierda: actuador de válvula ; Derecha: estanque).	45
6.2.1.	Gabinete de suministro.	46
6.2.2.	Gabinete de adquisición.	47
6.2.3.	Esquema de los dispositivos de control e interfaz del gabinete de adquisición.	48
6.2.4.	Gabinete de distribución.	48
6.3.1.	Conjunto galga-conector.	49
6.3.2.	Resultado instalación del conjunto de galga-conector.	49
6.4.1.	Vista general del sistema y sus adiciones y mejoras.	50
8.1.	Largo efectivo del cañón.	54
8.2.	Disposición de componentes previo el lanzamiento.	54
8.3.	Disposición de componentes posterior el lanzamiento.	55
8.4.	Disposición del proyectil ficticio dentro del cañón.	55
8.5.	Curva de velocidad de impacto del proyectil debido a la presión del estanque.	56
8.6.	Sensibilidad de la velocidad de impacto del proyectil V_{st} a la presurización de la válvula neumática P_{vn} con $P_e = 250 \text{ kPa}$	57
8.7.	Comportamiento de la velocidad de impacto del proyectil V_{st} respecto de la presión en el estanque P_e , $P_{vn} = 300 \text{ kPa}$	58
8.8.	Comportamiento de la velocidad de impacto del proyectil V_{st} respecto de la presión en el estanque P_e , $P_{vn} = 400 \text{ kPa}$	58
8.9.	Comportamiento de la velocidad de impacto del proyectil V_{st} respecto de la presión en el estanque P_e , $P_{vn} = 500 \text{ kPa}$	59
8.10.	Comparación del comportamiento de V_{st} respecto de P_e para tres valores fijos de P_{vn}	60

8.11.	Repetibilidad de condiciones operacionales para ensayos repetidos con $P_e = 350 \text{ kPa}$ y $P_{vn} = 500 \text{ kPa}$	61
8.12.	Manómetros disponibles para medición.	61
10.1.	Configuración de 3 cables para puente de Wheatstone de <i>strain gages</i> [25].	66
D.1.	Galga extensiométrica tipo BF350-3AA con filamentos de conexión presoldados. . .	89
D.2.	Conector JST-RCY 2	89
D.3.	<i>Soldering Fingers</i> impresos en 3D [13]	89
D.4.	Desmontaje de las barras del sistema.	90
D.5.	Zona de trabajo establecida para la instalación.	91
D.6.	Zona de trabajo posterior al tratamiento superficial.	91
D.7.	Limpieza de la zona con algodón con acetona.	92
D.8.	Limpieza de marca de alineación para instalación de galgas.	92
D.9.	Manipulación de galgas con el sobre de laminas de PVC.	93
D.10.	Posicionamiento para el soldado de la galga al conector JST	93
D.11.	Resultado del proceso de soldado.	93
D.12.	Pliegue a realizar para liberación de tensión mecánica en montaje.	94
D.13.	Conjunto de galga y conector.	94
D.14.	Fijación preliminar para alineación con cinta adhesiva transparente.	95
D.15.	Alineación de la instalación de la galga en la marca de la barra.	95
D.16.	Acercamiento de la alineación de la galga sobre la marca.	96
D.17.	Adhesión de la galga a la barra	96
D.18.	Remoción de la cinta adhesiva de la zona de adhesión.	97
D.19.	Aplicación de aislante SikaFlex-11FC	97
D.20.	Resultado aplicación aislante.	98
D.21.	Resultado de compactación de aislante sobre la instalación.	98
D.22.	Barra montada nuevamente en el sistema.	99
E.1.	Diagrama diseño muestras	100
E.2.	Muestras fabricadas (Referencia).	101

Capítulo 1

Introducción

A la vez que la industria genera avances en tecnología, también se requieren avances en el estudio del comportamiento de materiales, ya que deben ser capaces de satisfacer los requerimientos impuestos de estos avances. La inherente importancia de la precisión con la cual estos requerimientos son satisfechos, implica la implementación de tecnologías y técnicas de medición apropiadas para la correcta caracterización de su comportamiento.

Existen métodos tradicionales ampliamente usados para el análisis del comportamiento de materiales, pero en su gran mayoría se refieren al comportamiento cuasiestático de los mismos, cuando, por otra parte, el enfoque de este análisis debiese ser dirigido al comportamiento mecánico dinámico de estos.

Uno de los pocos métodos de análisis bajo las premisas ya mencionadas, es la barra de compresión de Hopkinson, que permite el estudio de una manera más completa de la curva de esfuerzo-deformación de materiales bajo regímenes dinámicos de carga. Estos ensayos pueden alcanzar fácilmente rangos de tasa de deformación desde 10^2 hasta 10^4 [s^{-1}].

Un ejemplo de aplicación en la industria que requieren de análisis de esta índole son el revestimiento interior de los molinos SAG utilizados en minería. El mecanismo de molienda en estos equipos consiste en la elevación y caída libre en su interior, de material chancado junto a esferas de acero endurecido, que impactan con gran energía el revestimiento, induciendo un régimen de carga dinámico. Otro ejemplo de condiciones dinámicas de carga en operación corresponde a la interacción de un chasis de vehículo frente a la ocurrencia de un accidente de tránsito. Ante ello, esta estructura está diseñada para disipar la mayor cantidad de energía del impacto en un reducido lapso de tiempo. La predicción del comportamiento de el material estructural bajo altas tasas de deformación es necesaria para efecto de esta medida de seguridad.

El presente trabajo detalla la implementación de mejoras y evaluación de un sistema de barra de compresión de Hopkinson existente para materiales dúctiles y la validación de su desempeño en la realización de ensayos.

Objetivos

Objetivo general

Aplicación de mejoras a un sistema de pruebas de barra de compresión de Hopkinson (Kolsky) existente para la validación de su desempeño en realización de ensayos.

Objetivos específicos

1. Establecer nuevos parámetros de operación para la velocidad de impacto del proyectil, en base a la resistencia del sistema de barras a deformación plástica por impactos de alta velocidad.
2. Ampliar el rango de operación del sistema de ensayos mediante el reemplazo del sistema de barras con un nuevo sistema de barras diseñado y construido en acero aleado SAE 4340.
3. Rediseñar y fabricar el circuito de alimentación eléctrica y el circuito electrónico de adquisición de señal del sistema de ensayos.
4. Diseñar y fabricar componentes para implementar medidas de seguridad integradas en los subsistemas del sistema de ensayos.
5. Implementar las modificaciones y medidas de seguridad fabricadas al sistema de ensayos.
6. Validar el desempeño del sistema de ensayos en cuanto a consistencia, predictibilidad y repetibilidad de condiciones de ensayos.

Alcances

- El presente trabajo retoma los resultados obtenidos de un trabajo realizado anteriormente, del cual se obtiene el sistema de ensayos de barra de compresión de Hopkinson.
- El sistema de barra de compresión de Hopkinson existente se encontrará ubicado en las instalaciones del Departamento de Ingeniería mecánica de la Universidad, ubicadas en Unión Latinoamericana 659, donde se realizarán los trabajos presenciales sobre este.
- Dentro de las mejoras aplicables contemplan el reemplazo y renovación de las barras incidente y de transmisión, el proyectil del sistema, los componentes eléctricos y electrónicos de adquisición de señales.
- Se plantean, en adición a las mejoras involucradas en el desempeño del sistema, la implementación de medidas de alerta y seguridad para su operación.
- Las pruebas de validación de desempeño del sistema se realizaron con especímenes de ensayo manufacturados en latón UNS C36000.
- Los parámetros a medir en el proceso de validación del sistema se determinan a partir de indicadores de la desviación de los resultados experimentales respecto valores determinados analíticamente.

Capítulo 2

Antecedentes

2.1. Comportamiento mecánico de los materiales a altas tasas de deformación

La tasa de deformación (conocida como *strain rate* en inglés) corresponde a una magnitud que mide la variación respecto al tiempo, de la deformación. Es de amplio interés la relación entre las propiedades mecánicas de los materiales y la tasa de deformación actuando sobre estos. En metales y aleaciones la tasa de deformación se describe desde la mecánica de dislocaciones, donde el movimiento de defectos a través de la red cristalina rige el comportamiento resultante del material dependiendo fuertemente de la configuración de la celda cristalina presente en el material estudiado [1].

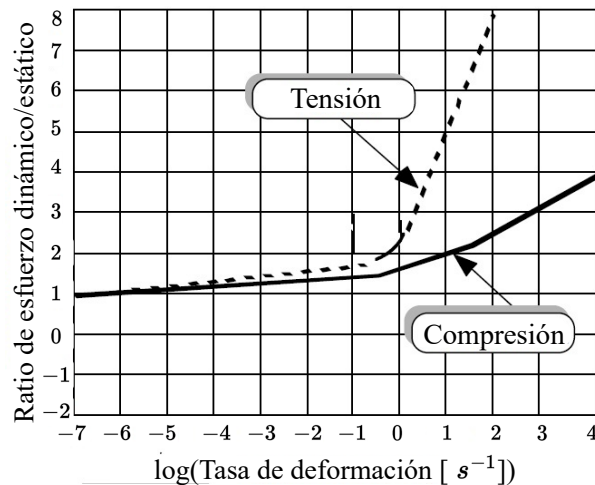


Figura 2.1.1: Gráfico de esfuerzo versus tasa de deformación de eventos físicos relacionados con el comportamiento de la tasa en metales. [2]

Una consideración importante al momento de la selección de materiales o diseño de estructuras que serán sometidas a cargas repentinas, es la variación de la resistencia del material con la tasa de deformación aplicada. La figura 2.1.1 ilustra la diferencia entre el tipo de carga aplicada y la tasa

de deformación, según evento físico comparable.

Lindholm (1971) describe, como muestra la figura 2.1.2, la relación entre el método de carga, el régimen de tasa de deformación y la dinámica del régimen establecido para las pruebas.

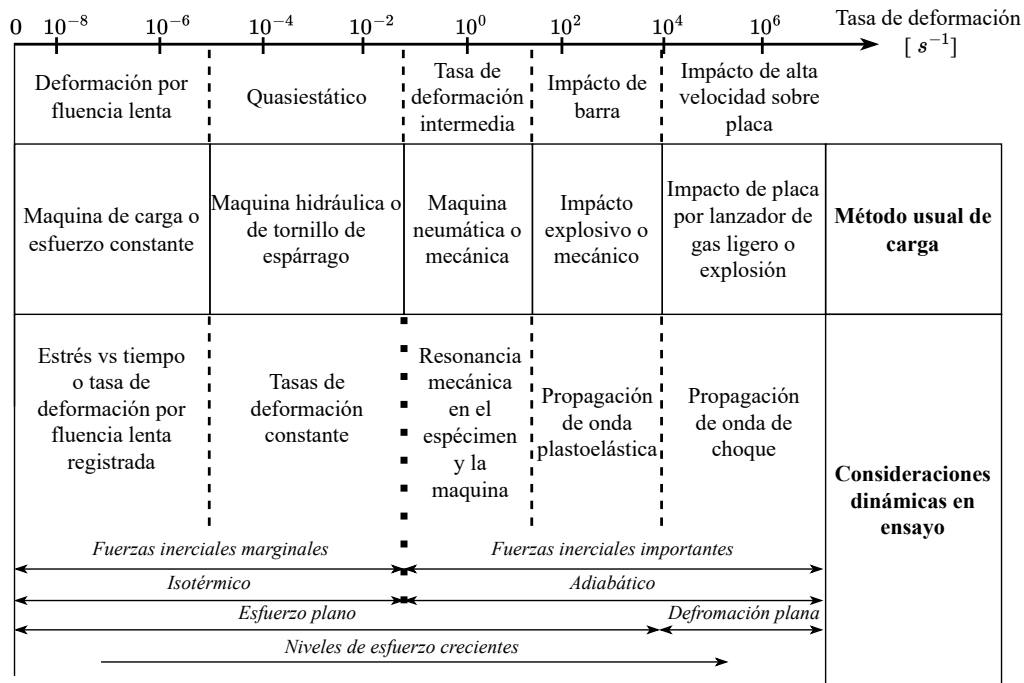


Figura 2.1.2: Aspectos dinámicos de ensayos mecánicos.[2]

2.1.1. Modelo de Plasticidad de Johnson-Cook

Los modelos constitutivos elementales que relacionan esfuerzo y deformación son, generalmente, independientes de la tasa de aplicación de carga y registro histórico de carga aplicada, y dependiendo de su aplicación e información experimental disponible, cada modelo tendrá su complejidad relativa para caracterizar el comportamiento del material [2].

Sin embargo, bajo cargas dinámicas el esfuerzo será dependiente de la deformación, la tasa de deformación, la temperatura y el registro histórico de carga. De igual manera, dependiendo de la aplicación específica e información específica que se requiere del comportamiento dinámico del material, cada modelo contempla su complejidad y especificidad relativa a otros modelos [2].

El modelo de plasticidad de Johnson-Cook [4] considera el efecto de la deformación, la tasa de deformación y la temperatura en materiales metálicos para ser representados en una onda de esfuerzo. La ecuación 2.1 se conoce como ecuación de Johnson-Cook para el esfuerzo de Von Mises. En esta ϵ corresponde a la deformación plástica equivalente, $\dot{\epsilon}/\dot{\epsilon}_0$ es la tasa de deformación adimensional para $\epsilon_0 = 1/s$, mientras que T_r y T_m son las temperatura ambiente y la temperatura de

fusión del material respectivamente.

$$\sigma = [A + B\varepsilon^n] \left[1 + C \ln \frac{\dot{\varepsilon}}{\dot{\varepsilon}_0} \right] \left[1 - \frac{T - T_r}{T - T_m} \right]^m \quad (2.1.1)$$

Las cinco constantes son representadas con A , B , n , C y m . La expresión dentro del primer paréntesis entrega el esfuerzo como una función de la deformación para $\dot{\varepsilon}_0 = 1/s$ y $T = T_r$. Las expresiones dentro del segundo y tercer paréntesis representan el efecto de la tasa de deformación y la temperatura respectivamente.

2.2. Descripción de un sistema de barras de compresión de Hopkinson

Un sistema de barras de compresión de Hopkinson (SHPB en inglés), o barras de Kolsky, es una herramienta utilizada para caracterizar el comportamiento mecánico de materiales al ser sometidos a tasas de deformación altas, cuya magnitud se encuentra $10^2 - 10^4 \text{ s}^{-1}$ [3] dependiendo de las condiciones bajo las cuales se realiza el ensayo.

2.2.1. Mecanismo de ensayo

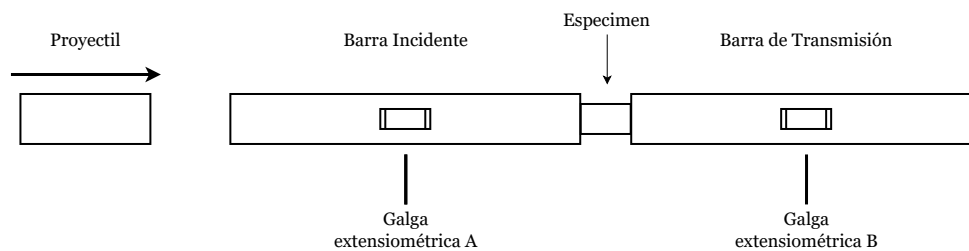


Figura 2.2.1: Esquema general de un ensayo de SHPB.

El mecanismo de ensayo de un sistema SHPB se vale de la disposición de una muestra cilíndrica de materia entre dos barras elásticas de mayor longitud, como se muestra en la Figura 2.2.1 [7].

El ensayo ocurre al lanzar un proyectil a alta velocidad contra uno de los extremos de las barras. Este impacto genera un pulso de esfuerzo que viaja a lo largo de la barra incidente, es reflejado por la muestra de regreso a la barra, y luego transmitido hacia la barra de transmisión.

La muestra, al recibir el pulso de esfuerzo, sufre de deformación, la cual, depende de la amplitud del pulso de esfuerzo. El objetivo de el sistema de ensayos es llevar al pulso de amplitud por sobre

el esfuerzo de fluencia del material ensayado.

2.2.2. Disposición típica de un sistema SHPB

La Figura 2.2.2 ilustra la disposición típica de un sistema de ensayos SHPB. En esta representación [3], incluye el sistema de lanzamiento, el sistema de barras y el sistema de adquisición y registro de datos.

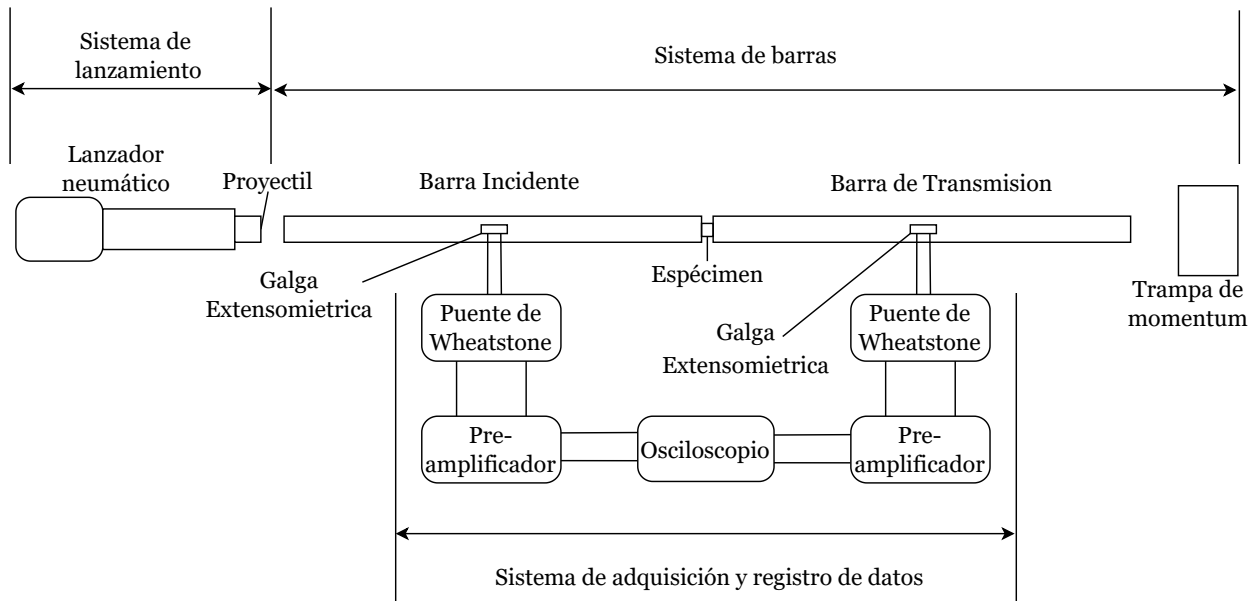


Figura 2.2.2: Disposición típica de un sistema de ensayos SHPB. [3]

2.2.2.1. Sistema de lanzamiento

El sistema de lanzamiento cumple el objetivo de brindar el impulso necesario al proyectil, para así alcanzar la velocidad deseada en la realización del ensayo. La naturaleza de este impulso, en las primeras iteraciones históricas de este tipo de ensayos provenía de una carga explosiva, generalmente en base a pólvora. Sin embargo, este método era inconsistente y de alto riesgo para el usuario.

Actualmente, el diseño de los sistemas de lanzamiento para SHPB considera un impulso con origen en un reservorio de gas comprimido. El uso de un sistema neumático provee de una repetibilidad homogénea al momento de la realización de ensayos. Este tipo de sistemas disminuyen los riesgos potenciales asociados a la utilización de cargas explosivas de pólvora.

2.2.2.2. Sistema de barras

EL diseño del equipo contempla barras incidente y de transmisión, las cuales son del mismo material y diámetro. El requisito que deben cumplir las barras es la no existencia de fluencia a las velocidades de impacto, lo que evita su influencia en el análisis. Esto se define a partir de los

materiales seleccionados para análisis en los ensayos.

Para asegurar que la onda de propagación de impacto unidireccional se cuenta con soportes diseñados para facilitar el deslizamiento y disminuyan la fricción, a la vez que permiten una correcta alineación de las caras que enfrentan a la muestra.

Para la realización de ensayos la muestra debe ubicarse entre ambas barras, incidente y de transmisión y alinearse correctamente con el eje central del sistema de barras.

La energía remanente del impacto es disipada por la barra de transmisión en una trampa de momentum. El diseño de esta contempla un frenado seguro de la barra de transmisión, evitando que rebote e impacte otro componente del sistema y daños en el proceso.

2.2.2.3. Sistema de adquisición

Para la adquisición de datos, el sistema utiliza dos galgas extensiométrica, simétricamente ubicadas en ambas barra incidente y barra de transmisión. La señal proveniente de estos aparatos se condicionan con el uso de puentes de Wheatstone. Dada la baja intensidad de las señales registradas, es necesario el uso de un amplificador de señal. Para el registro de datos se cuenta con un osciloscopio el cual cumple la función de interfaz a un ordenador.

2.2.2.4. Muestras

En favor de la precisión y consistencia de los resultados las muestras a utilizar son de geometría cilíndrica de un diámetro que no supera el diámetro de las barras. Su largo esta limitado a la disposición de las barras respecto de sus apoyos.

2.3. Fundamentos de las barras de compresión de Hopkinson

En sistemas de barras de compresión de Hopkinson, la onda de esfuerzo se produce por el impacto del proyectil. La propagación de la onda de esfuerzo se presenta mediante un gráfico de posición-tiempo (Figura 2.3.1).

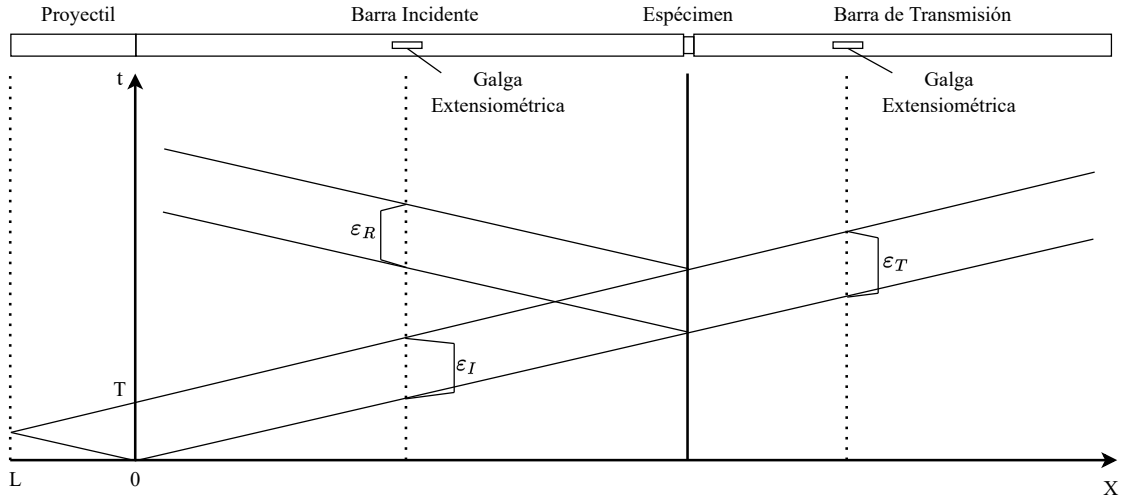


Figura 2.3.1: Diámetro X-t de propagación en un sistema de barras de compresión de Hopkinson. [3]

La onda es transmitida a través de la onda incidente, la misma que luego es transmitida al espécimen, a la vez que una fracción de esta es reflejada nuevamente a la barra incidente y el resto se transmite a la barra de transmisión. La duración de la carga T es una función determinada por el largo del proyectil L . [3]

$$T = \frac{2L}{C_{st}} \quad (2.1)$$

Donde C_{st} es la velocidad de transmisión de onda en el material del proyectil. Dado que comúnmente el proyectil y las barras son del mismo material, se tiene que $C_B = C_{st}$.

Para caracterizar el comportamiento de la propagación de la onda, debe considerarse como primer parámetro el material seleccionado para el sistema de barras, del cual son relevantes su densidad (ρ_B) y la velocidad de propagación del sonido en el material (C_B). Para ello, se utiliza la definición de la velocidad de onda unidimensional para vibraciones libres (ecuación 2.2).

$$C_B = \sqrt{\frac{E_B}{\rho_B}} \quad (2.2)$$

En esta ecuación, el parámetro E_B corresponde al módulo de elasticidad, o módulo de Young.

En el caso que el proyectil mantiene el mismo diámetro y material que las barras del sistema, a partir de la velocidad del proyectil en justo antes del impacto (v_{st}), se puede estimar la amplitud del esfuerzo en la barra incidente (σ_I) como muestra la ecuación 2.3

$$\sigma_I = \frac{1}{2} \rho_B C_B v_{st} \quad (2.3)$$

La ecuación 2.3 puede ser reordenada y escrita según la deformación de la barra incidente ε_I , como indica la ecuación 2.4. Las Figuras 2.3.2 y 2.3.3 ilustra las deformaciones y velocidades involucradas en la zona de ensayos, y la señal típica en un ensayo de SHPB debido a la deformación de las galgas extensiométricas.

$$\varepsilon_I = \frac{1}{2} \frac{v_{st}}{C_B} \quad (2.4)$$

La tasa de deformación sobre el espécimen de ensayo, según Kaiser [7] se puede obtener a partir de la ecuación 2.5

$$\frac{d\varepsilon_s}{dt} = -\frac{2C_B}{L_s} \varepsilon_R \quad (2.5)$$

En esta ecuación, se tiene que $\frac{d\varepsilon_s}{dt}$ corresponde a la tasa de deformación a la cual es sometido el espécimen de manera instantánea, L_s corresponde al largo del espécimen de ensayos y ε_R es la amplitud del pulso de deformación reflejado desde la interfaz entre el espécimen y barra incidente en dirección a esta última. El signo opuesto en la definición de $\frac{d\varepsilon_s}{dt}$ nace de que esta deformación corresponde a un pulso de compresión, mientras que el pulso de deformación que se utiliza para su calculo, resulta de el efecto de el pulso de tensión reflejado.

Se puede obtener una primera aproximación a la tasa de deformación estimada para el ensayo realizado, bajo la suposición de que se puede acotar superiormente el comportamiento de ε_R en la ecuación 2.5 por el comportamiento de ε_I tal como se define en la ecuación 2.4, de la forma

$$\varepsilon_R = -\varepsilon_I = -\frac{1}{2} \frac{v_{st}}{C_B} \quad (2.6)$$

Con esto, se puede obtener la aproximación de la tasa de deformación sobre el espécimen esperada durante un ensayo con la ecuación 2.7.

$$\dot{\varepsilon}_s = \frac{v_{st}}{L_s} \quad (2.7)$$

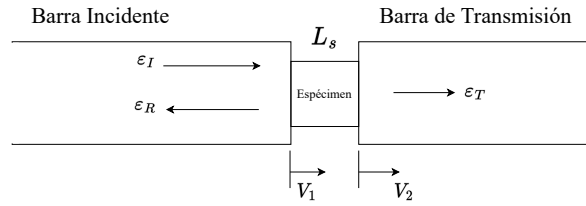


Figura 2.3.2: Esquemática de la zona de ensayos [3].

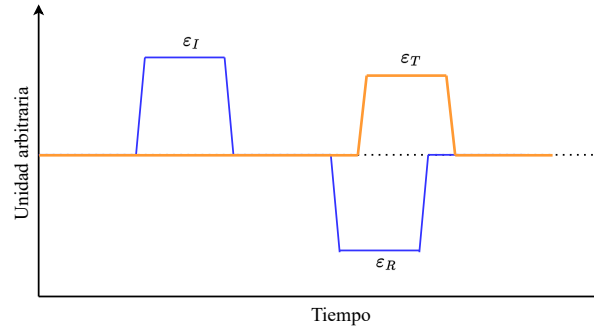


Figura 2.3.3: Representación de la señal ideal en las galgas en SHPB [5].

2.4. Descripción del sistema de ensayo de compresión de Hopkinson existente

El sistema a disposición para este trabajo corresponde al diseñado y construido por Arraztio [5]. La figura 2.4.1 muestra la disposición general del sistema, en conjunto de la ubicación de los subsistemas sobre la estructura de soporte, mientras que la figura 2.4.2, muestra el equipo real ya construido.

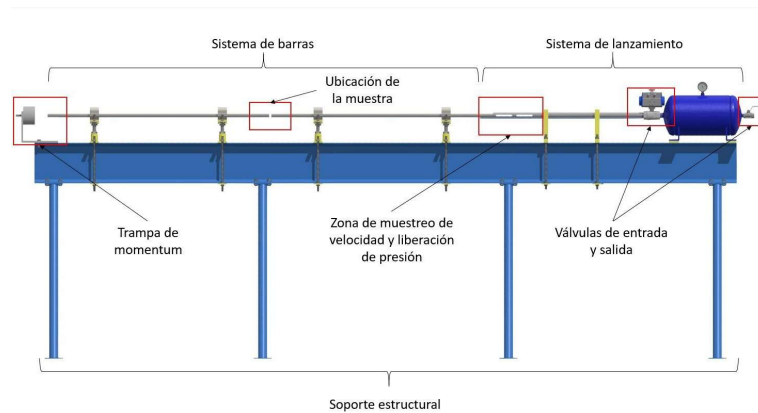


Figura 2.4.1: Disposición general del sistema existente [5].



Figura 2.4.2: Registro fotográfico del sistema construido existente [5].

2.4.1. Componentes mecánicos

2.4.1.1. Proyectoil y barras

El sistema contempla tanto para las barras y el proyectil un diámetro de 20 [mm]. Las barras incidente y de transmisión cumplen con una tasa L/D de 60, lo cual es suficiente para considerar que el pandeo en la operación es marginal. Esto deja a ambas barras en un lardo de 1200 [mm].

El material seleccionado para las barras corresponde al acero SAE 1020. Esta selección se basa en su buen acabado superficial al mecanizado y sus propiedades mecánicas, las cuales se muestran en la tabla 2.1.

Tabla 2.1: Propiedades mecánicas acero SAE 1020.

Densidad [kg/m ³]	Modulo de Young [GPa]	Límite de fluencia [MPa]	Coefficiente de Poisson -	C_B [m/s]
7850	200	294.8	0.29	5103.75

El proyectil posee un largo de 200 [mm] y esta dotado de bujes de teflón fijados con seguros seager DIN 471 a una distancia de 115.5 [mm] entre centros y a 42.3 [mm] desde los centros hasta los extremos del proyectil.

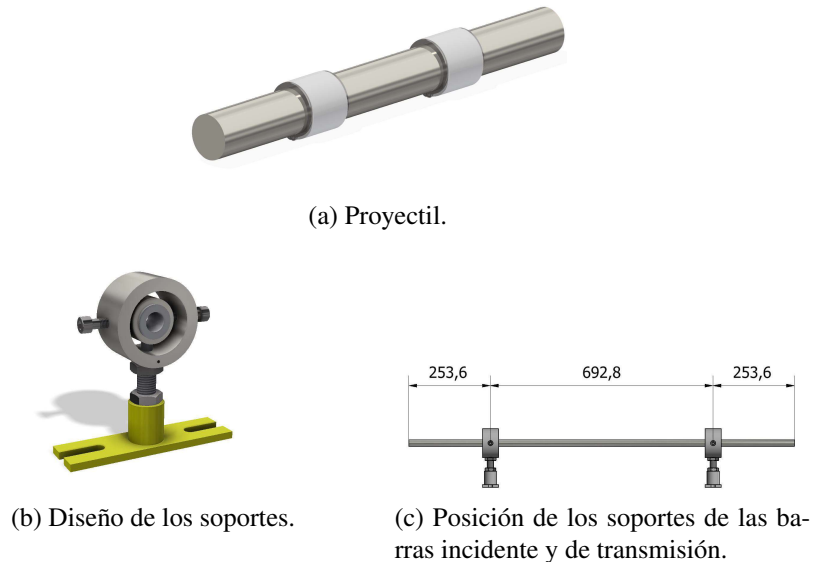


Figura 2.4.3: Diseño de sistema de barras y proyectil. [5]

El diseño de los soportes de las barras (figura 2.4.3.b tienen la función de soportar y alinear el sistema. Estos son ajustables en tres direcciones. El soporte ajusta a la barra con un buje de teflón dado que sus coeficientes de roce estático y dinámico (μ_e y μ_d respectivamente) poseen un valor de 0.04.

Las ubicaciones correspondientes de los soportes de las barras incidente y de transmisión son de 692.8 [mm] entre centros de los soportes y 253.6 [mm] desde el centro del soporte al extremo de la barra como se muestra en la figura 2.4.3.c

Las probetas de ensayo deben poseer dimensiones acordes a una tasa L/D de 1, dicho esto, sus dimensiones son de 10 [mm] de diámetro y de longitud.

2.4.1.2. Cañón de aire comprimido

El diseño del cañón, ilustrado en la figura 2.4.4.a- contempla un diámetro interno de 25[mm] para el tubo, lo cual provee de holgura suficiente para al adición de los bujes de teflón al proyectil. El material utilizado es acero SAE 1045 y su presión máxima de trabajo esta estimada en 88.25 [MPa]. En su extremo posterior posee un hilo de 25.4 [mm] para la conexión al estanque, y en su extremo frontal posee dos conjuntos de ranuras para la liberación de presión y la medición de la velocidad del proyectil.

2.4.1.3. Estanque de aire comprimido

El estanque utilizado en el sistema de lanzamiento (figura 2.4.4.b) consta de tuberías y tapas de diámetro 203.2 [mm] SCH40. El material es ASTM A-234 WPB, el cual provee de un esfuerzo máximo a 6.89 [MPa], de 95 [MPa]. Posee además, tres conexiones, una de 12.7 [mm] para la entrada de gas, una de 24.5 [mm] para la salida de gas, y una apertura de 6.35 [mm] en la zona

superior donde se ubica un manómetro.

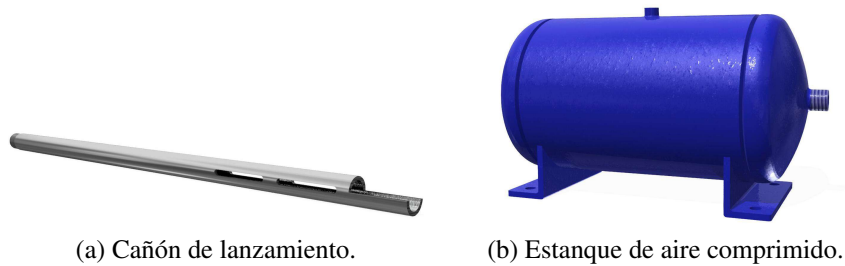


Figura 2.4.4: Diseño de sistema de carga y lanzamiento. [5]

2.4.1.4. Trampa de momentum

Consiste de una placa con una copa que limita el viaje de la barra de transmisión. Dentro de esta copa, se tiene una masa de plastilina la cual tiene el propósito de disipar la energía del impacto en forma de deformación plástica. Esta trampa se monta sobre rieles en el extremo opuesto de la estructura de soporte al sistema de lanzamiento. Para el diseño original se obtiene un esfuerzo máximo de operación para este dispositivo, de 114.5 [MPa], con un factor de seguridad mayor 2.



Figura 2.4.5: Diseño de la trampa de momentum.[5]

2.4.1.5. Estructura de soporte

Esta estructura consiste de una viga IPN de alma de 120 [mm], con un largo de 3850 [mm] con cuatro apoyos ubicados a 1635[mm] entre sí. Estos apoyos elevan la cara superior de la viga a una altura de 1170 [mm] desde el nivel del piso. Los efectos de los subsistemas instalados sobre la viga y el resto de la estructura de soporte son despreciables para el estudio.



Figura 2.4.6: Diseño de la estructura de soporte.[5]

2.5. Estimación de la velocidad de impacto

2.5.1. Velocidad máxima admisible del sistema.

El límite de operación que posee el sistema de barras se determina con la velocidad máxima a la que se puede lanzar el proyectil, con tal de que el material no sufra deformación plástica en el ensayo. La ecuación 2.1 muestra la condición de borde para la operación de las barras a partir de la relación entre la velocidad de impacto del proyectil y la amplitud del pulso de esfuerzo resultante. En la ecuación 2.2 el parámetro S_{yB} corresponde al límite de fluencia del material y los parámetros ρ_B y C_B corresponden a la densidad del material y la velocidad de propagación del sonido en el material.

$$\sigma(v_{st}) < S_y \quad (2.1)$$

$$v_{stmax} = \frac{2S_{yB}}{\rho_B C_B} \quad (2.2)$$

El valor de v_{stmax} corresponde a la velocidad límite bajo la cual la amplitud de la onda de esfuerzo debido al impacto a esta velocidad, supera el esfuerzo de fluencia del material, lo que resulta en la deformación plástica permanente de las barras, afectando así la integridad y consistencia de las mediciones de los sensores.

2.5.2. Pérdida de carga durante el lanzamiento.

Dado que al iniciar el lanzamiento ocurre la expansión del volumen presurizado en el estanque a lo largo del cañón, hasta lograr liberar la presión en la boquilla del cañón.

Para estimar la presión que se alcanza al final del cañón en el lanzamiento se utiliza la Ley de Boyle-Mariotte. Esta ley relaciona los estados finales e iniciales del sistema, de este modo, permite la estimación de la presión final P_f que se alcanza en el volumen al expulsar por completo el proyectil [8].

Ley de Boyle-Mariotte

$$P_f = P_i \frac{V_i}{V_f} \quad (2.3)$$

La pérdida de carga a partir de las presiones y volúmenes iniciales y finales se obtiene por la ecuación 2.4 en su forma porcentual. La representación de la expansión de gas dentro del cañón se ilustra en la Figura 2.5.1.

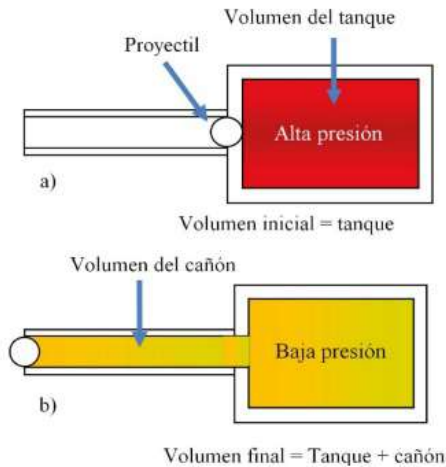


Figura 2.5.1: Evolución de la presión al interior del sistema de lanzamiento.[9]

$$\Delta P \% = 100 - \frac{P_f \cdot 100}{P_i} \quad (2.4)$$

Para el sistema de lanzamiento construido, el fenómeno descrito en la figura 2.5.1 incurre en una pérdida de carga porcentual de un 2.76 %

2.5.3. Modelo de estimación de la velocidad de impacto

La estimación de la velocidad de impacto del proyectil, dada la disposición de los componentes del sistema de lanzamiento y sistema de barras, es equivalente a la velocidad del proyectil a la salida del cañón, en el punto el cual libera la presión remanente a través de las ranuras de alivio.

La simplificación del modelo de lanzamiento a partir de un mecanismo de propulsión de proyectil señalada por Seigel [11], consiste en un proyectil de masa M cuya posición en el cañón es x_p , propulsado por efecto de una diferencia de presión P_p a través de un cañón de área de sección transversal A y largo L .

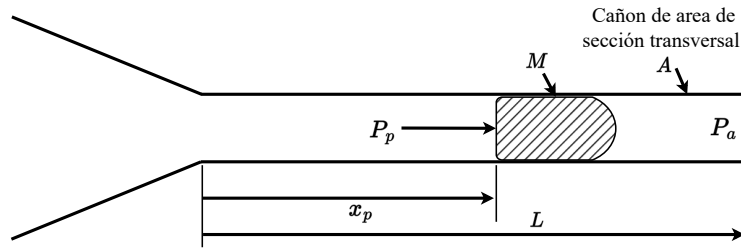
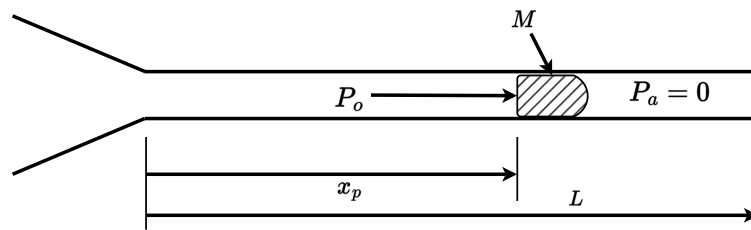


Figura 2.5.2: Diagrama general de un proyectil propulsado a lo largo del cañón.[11]

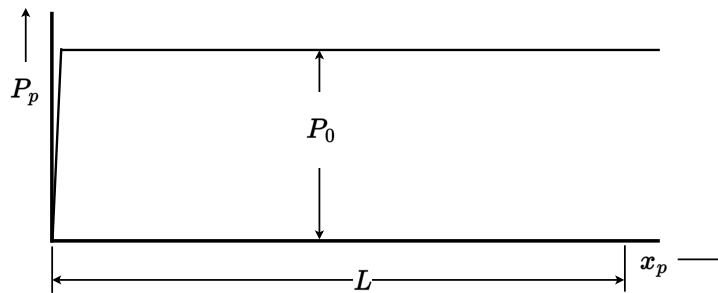
Para este caso general, la ecuación de movimiento del proyectil para cada instante de tiempo se describe en la ecuación 2.5 donde se define u_p como la velocidad del proyectil.

$$M \frac{du_p}{dt} = M u_p \frac{du_p}{dx_p} = P_p A \quad (2.5)$$

A partir de la naturaleza del lanzamiento que efectúa el sistema de ensayos, y la magnitud de la pérdida de carga, este fenómeno se puede aproximar como un proyectil sometido a propulsión constante debido a una diferencia de presión P_0 uniforme en el tiempo [11]. Para estos supuestos se considera nulo el efecto de la presión atmosférica.



(a) Diagrama.



(b) Comportamiento de la presión experimentada por el proyectil.

Figura 2.5.3: Proyectil propulsado debido a un reservorio a presión constante a lo largo del cañón.[11]

Las figuras 2.5.3.a y 2.5.3.b ilustran respectivamente la disposición y variables principales del problema supuesto para abordar la estimación de la velocidad y el comportamiento de la presión de propulsión experimentada por el proyectil a lo largo de su desplazamiento en el cañón.

Si retornamos a la ecuación 2.5 y aplicamos los parámetros que nacen de este supuesto, *i.e.* P_0 como presión de propulsión constante, obtenemos lo siguiente:

$$Mu_p \frac{du_p}{dx_p} = P_0 A \quad (2.6)$$

Lo que corresponde a la ecuación de movimiento del proyectil para cada instante de tiempo durante el lanzamiento. Dicho esto, si establecemos el instante de tiempo t para el cual el proyectil ya ha recorrido la longitud completa del cañón, al integrar la ecuación 2.6 respecto de la posición recorrida del proyectil x_p a lo largo del cañón, para este instante de tiempo en particular, obtenemos:

$$u_0 = \sqrt{\frac{2 P_0 A L}{M}} \quad (2.7)$$

Este resultado se describe como la máxima velocidad obtenible a partir de las condiciones establecidas de lanzamiento.

Aplicando esta estimación al funcionamiento del sistema de lanzamiento del sistema de ensayos, donde $u_0 = v_{st}$ y $P_0 = P$ correspondiente a la presión del estanque, tomando en cuenta la geometría y propiedades físicas del proyectil, definidos en la ecuación 2.8, obtenemos la ecuación 2.9.

$$M = \rho_{st} \left(\pi \frac{D_{st}^2}{4} L_{st} \right) \quad (2.8)$$

$$A = \pi \frac{D_c^2}{4}$$

$$L = L_c$$

$$v_{st} = \left[\frac{2P L_c}{\rho_{st} L_{st}} \right]^{1/2} \quad (2.9)$$

En esta ecuación el subíndice c indica dimensiones y propiedades relativas al cañón, y el subíndice st indica propiedades relativas al proyectil. Cabe notar que se ha considerado el diámetro del proyectil y del cañón como idéntico por simplicidad teniendo en cuenta el sellado neumático de este ajuste.

Finalmente, considerando la pérdida de carga durante el disparo debido al desplazamiento del proyectil, se obtiene la ecuación de estimación de velocidad de impacto del proyectil respecto de la presión interna del gas en el estanque (ecuación 2.10).

$$v_{st_{mod}} = \left[\frac{2P(1 - \Delta P) L_c}{\rho_{st} L_{st}} \right]^{1/2} \quad (2.10)$$

Adicionalmente, utilizando la ecuación 2.2 en conjunto a la ecuación 2.10 se puede establecer un límite operacional para la presión interna del estanque del sistema de lanzamiento.

Capítulo 3

Metodología

La figura 3.1 ilustra la metodología general del trabajo de título. Dado que el enfoque del trabajo es implementar mejoras de distinta índole, se optó por separar mejoras respecto a objetivos operacionales nuevos para el sistema, de la implementación de nuevas medidas de seguridad para el sistema de ensayos.

El proceso inicia mediante la evaluación del estado del sistema. Posterior a esto se determinan nuevos parámetros de operación para el sistema, así como nuevos aspectos a añadir y modificar del sistema en cuanto a medidas de seguridad. Luego, se seleccionan las mejoras que permitirán alcanzar los parámetros de operación y las medidas de seguridad según la índole de estas.

Seguido de la selección, se inicia la etapa de diseño de las mejoras y medidas de seguridad, que involucra el diseño, desarrollo de memorias de cálculo a componentes que lo requieran, evaluación del diseño planteado y calculado, su fabricación e implementación, para pasar a la puesta en marcha y el funcionamiento en operación de cada mejora y medida de seguridad, finalizando con la integración del conjunto de mejoras en el sistema de ensayos.

Como etapa última de este trabajo se realizó la validación del funcionamiento del sistema, con el fin de establecer un estándar de predicción de comportamiento de las condiciones operacionales del sistema.

Evaluación de estado del sistema

Como inicio del trabajo, se evaluó el sistema de ensayos una vez montado en su ubicación predefinida dentro del taller de procesos mecánicos. El resultado de esta inspección inicial entregó los siguientes resultados:

- El estado del sistema de barras se estimó por debajo de lo deseable, ya que dentro de su historial de ensayos se evidenciaba la realización de ensayos por sobre la velocidad crítica del

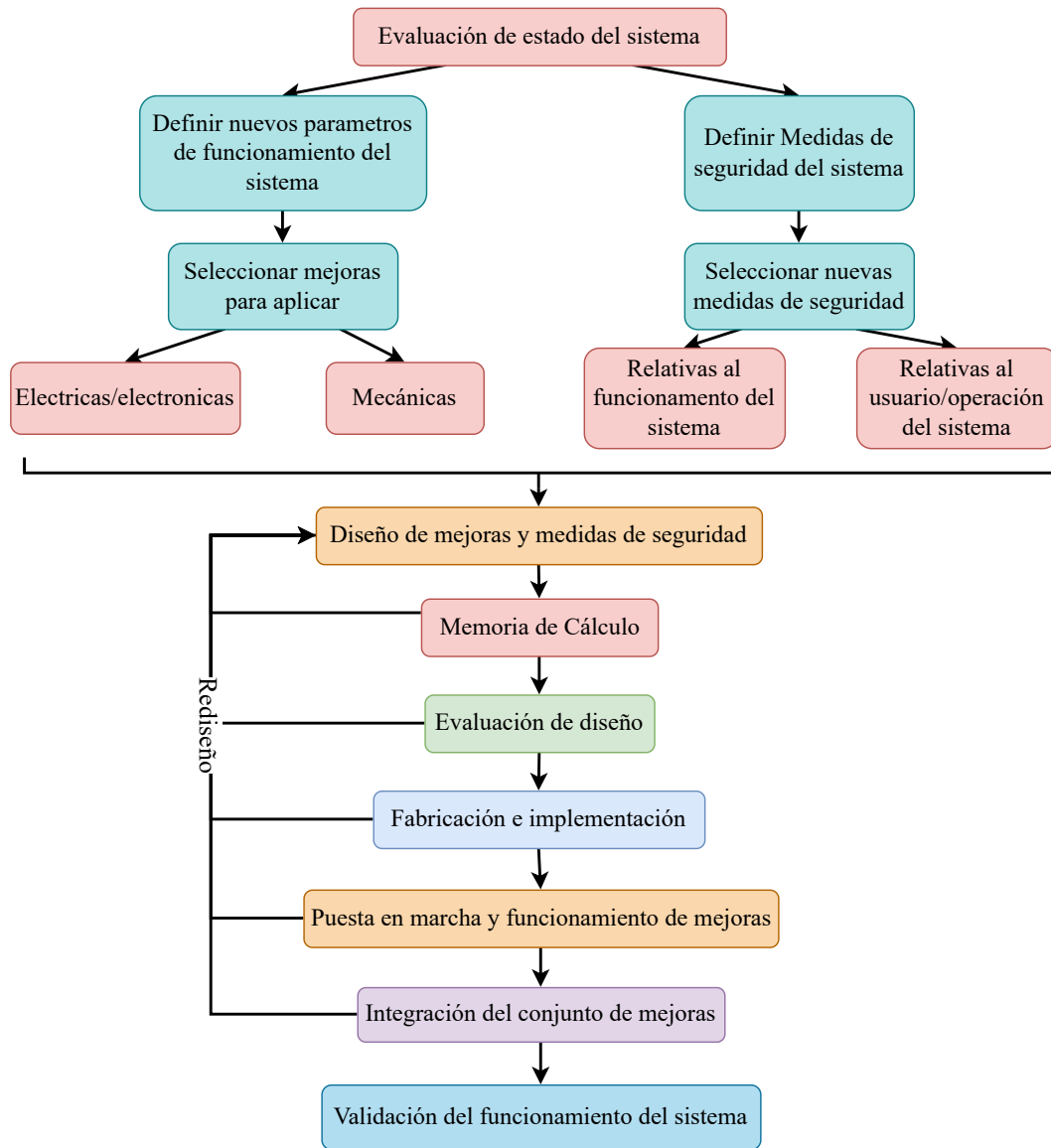


Figura 3.1: Metodología general del trabajo de título.

sistema [5], resultando en deflexión de las barras incidente y de transmisión. El proyectil se ve afectado igualmente debido a esto, por lo que el sistema de barras instalado no es confiable.

- El circuito de adquisición de señal no operaba según lo esperado, y su condición de prototipo hace necesario su reemplazo.
- Las conexiones de suministro eléctrico para instrumentos se encuentran en un estado de prototipo, sin conexiones seguras ni confiables.
- El diseño del montaje del sistema de adquisición de onda es difícil de acceder al momento de realizar ensayos desde la perspectiva del operador del sistema.
- La zona de ensayo se encuentra descubierta y expuesta al escape de la muestra de ensayo y ocurrencia de accidentes debido a su comportamiento como proyectil.

- El sistema carece de medidas de alerta y seguridad preventivas para alertar al operador durante la realización de ensayos.

Definición de nuevos parámetros de operación y selección de mejoras

A partir de los resultados obtenidos en la etapa previa, se definen los nuevos parámetros de funcionamiento del sistema. Estos se enfocan en establecer un nuevo límite superior para la velocidad y esfuerzo aplicable del sistema de barras.

Los parámetros de operación previos y los nuevos objetivos operacionales a establecer para la velocidad máxima del proyectil $v_{st,max}$, la presión máxima de lanzamiento $P_{e,max}$ y la tasa de deformación máxima estimada $\dot{\epsilon}_{est,max}$, se listan en la tabla 3.1.

Tabla 3.1: Nuevos parámetros operacionales para el sistema

Parámetro	Unidades	Valor inicial	Nuevo valor objetivo
$v_{st,max}$	$[ms^{-1}]$	17.66	< 20
$P_{e,max}$	[kPa]	260	< 550
$\dot{\epsilon}_{est,max}$	$[s^{-1}]$	1766	$< 2 \cdot 10^2$

Para lograr esto, se selecciona, como material de reemplazo para el sistema de barras original, alero aleado SAE 4340, ya que cumple con poseer una mayor resistencia a la deformación mecánica, permitir su manufactura mediante mecanizado y estar disponible en el corto plazo en el mercado local.

Las mejoras respectivas a la renovación del sistema eléctrico y electrónico consistieron en el diseño y construcción de un sistema modular de gabinetes de alimentación eléctrica para los componentes principales, conexión estanco para los nuevos circuitos de adquisición de onda y su conexión al sistema. Los parámetros de operación de estos sistemas no se cambiaron, sino que, las mejoras se diseñaron en pos de conservar este funcionamiento de manera confiable.

En cuanto a las medidas de seguridad implementadas, se categorizaron como relativas al funcionamiento del sistema y relativas al operador del sistema. Dentro de la primera categoría se fabricó un contenedor transparente para la zona de ensayos, el cual evita el escape de la muestra y permite su observación durante el ensayo. En la segunda categoría, se implementa un sistema de baliza de alerta e interruptor de seguro para la botonera de lanzamiento, el cual está integrado en el circuito eléctrico modificado.

Diseño y evaluación de diseño de mejoras

El diseño se enfocó en los principales aspectos que beneficiarían la puesta en marcha del equipo dentro de los plazos estimados. Se priorizó la consolidación de un sistema eléctrico y electrónico de mayor confiabilidad y el reemplazo de el sistema de barras, así como implementación de dispositivos de seguridad para la realización de ensayos.

El diseño de los componentes fue evaluado a partir del desempeño en base a prototipos, o bien, mediante respaldo teórico refutando las decisiones tomadas en el diseño. Otro criterio de alta relevancia para evaluación de diseño consistió en su manufacturabilidad, ya que el avance se vería restringido mayoritariamente por los materiales y componentes comerciales seleccionados y servicios de terceros a solicitar.

Fabricación, implementación e integración de mejoras

Se procede a buscar materiales que cumplan los requerimientos de diseño estipulados según los nuevos parámetros de funcionamiento del sistema, seguido del calculo de uso de material y elaboración del listado de componentes definitivo, así como la elaboración de planos de construcción e instructivos de instalación y uso en caso de ser necesarios.

Se procedió a realizara la cotización de material, componentes a utilizar y servicios de terceros necesarios para la fabricación. Posteriormente se solicitan ordenes de compra para adquirir los componentes y material según las cotizaciones aprobadas definitivamente.

Con los materiales y componentes ya adquiridos, se programaron fases de armado, construcción e implementación: en primer lugar se inició de forma paralela con la fabricación de los nuevos componentes del sistema de barras y la adquisición y ensamblaje de componentes del nuevo sistema eléctrico y electrónico. Seguido de esto, durante la implementación de las mejoras mencionadas, se inicia la fabricación y ensamblaje de las medidas de seguridad adicionales.

Al finalizar los procedimientos de instalación, se verifica el funcionamiento individual de cada modificación, así como su funcionamiento conjunto en operación normal.

Validación del funcionamiento del sistema

Esta etapa concluye el desarrollo del trabajo realizado. El enfoque de esta etapa fue el estudio empírico del comportamiento del sistema, con el objetivo de determinar la confiabilidad del sistema y la sensibilidad de las condiciones de operación a agentes intrínsecos del sistema.

En particular, se estudia la repetibilidad de las condiciones de operación, la influencia de el factor humano en estas, y el efecto de la presurización de la válvula neumática de lanzamiento.

Capítulo 4

Diseño de mejoras

4.1. Componentes mecánicos

4.1.1. Sistema de barras

Con el fin de ampliar el rango de operación del sistema, y alcanzar tasas de deformación de mayor magnitud, se selecciona un nuevo material para el reemplazo de las barras preexistentes del sistema de barras.

Considerando la disponibilidad comercial, se ha seleccionado la aleación de acero AISI/SAE 4340, dado que sus propiedades mecánicas permiten la realización de ensayos a mayores tasas de deformación y se encuentra disponible de manera inmediata en el mercado local.

Tabla 4.1: Propiedades mecánicas acero SAE 4340.

Densidad [kg/m ³]	Modulo de Elasticidad [GPa]	Límite de fluencia [MPa]	Coefficiente de Poisson	C_B [m/s]
7850	210	588.4 - 725.6	0.29	5172.2

Las propiedades mecánicas tabuladas en la Tabla 4.1 corresponden a los valores garantizadas por el proveedor [10]. Los cálculos realizados en torno a las nuevas propiedades mecánicas se han realizado considerando el límite inferior garantizado.

Las dimensiones de la barra se conservaron según las especificaciones de diseño brindadas por Arraztio [5].

4.1.2. Proyectoil

El cambio de material para el sistema de barras involucra de igual manera el cambio de material de el proyectoil.

Dicho esto, se ha optado por la fabricación de un nuevo proyectil, conservando el diseño original estipulado en la documentación publicada por Arraztio [5]. Este contempla la utilización de bujes de PTFE blanco como apoyo deslizante dentro del cañón, ubicados a una distancia de 79.8 mm entre centros y 60.1 mm desde los extremos del proyectil al centro del buje. Estos bujes son fijados a su posición mediante anillos de retención DIN 471 [21]. La funcionalidad de estos seguros es asegurar un sellado suficiente de la cavidad del cañón por detrás del proyectil para su impulso.



Figura 4.1.1: Diseño utilizado para el proyectil [5]

Tabla 4.2: Comparación de propiedades mecánicas y parámetros de funcionamiento del SAE 1020 y el SAE 4340

Propiedad	Unidades	Material	
		SAE 1020	SAE 4340
Densidad	$[kgm^{-3}]$	7850	7850
Modulo de Elasticidad	[GPa]	200	210
Límite de fluencia	[MPa]	294.8	588.4
C_B	$[ms^{-1}]$	5103.75	5172.2
$v_{st,max}$	$[ms^{-1}]$	17.66	28.98
$P_{e,max}$	[kPa]	260.25	701
$\dot{\epsilon}_{est,max}$	$[s^{-1}]$	1766	2898

La Tabla 4.2 muestra el aumento del rango efectivo de operación del sistema de ensayos resultado del reemplazo del material de las barras y el proyectil. El efecto directo puede apreciarse directamente en la velocidad del proyectil v_{st} , la presión máxima del estanque P_e para lograr esta velocidad, y la tasa de deformación $\dot{\epsilon}_{est,max}$. Para esta última se asume como la tasa de deformación aplicada a una muestra de 10 mm de largo y 10 mm de diámetro.

4.1.3. Contenedor para zona de ensayos

En el sistema de ensayos original, la muestra se encontraba soportada únicamente por las barras incidente y de transmisión previamente al ensayo. Al momento del impacto del proyectil, la

muestra era eyectada de la zona de ensayos, lo que la arrojaba aun a distancia considerable de esta zona, significando un peligro al usuario y publico circundante,a la vez que inducía posibles daños a la muestra recién ensayada, resultando en alteraciones en las mediciones registradas posterior al ensayo.

Con estas consideraciones se diseña un contenedor de acrílico transparente el cual protege y encapsula la zona de ensayos.

El contenedor esta diseñado para ser montado en dos piezas de soporte idénticas (Figura 4.1.2), las cuales se encontraban en el sistema al momento de instalarlo en dependencias del Departamento, sin embargo, no existe registro previo de estas piezas, por lo que dentro de el diseño del contenedor se contempla el registro documentado de estas piezas.



(a) Fotografía isométrica frontal.

(b) Fotografía posterior.

Figura 4.1.2: Pieza de soporte del contenedor.

Estas piezas se apoyan sobre la viga y aseguran su posición mediante el ajuste de 4 pernos prisioneros M4 de 12 mm (dos en cada lado). Las perforaciones superiores corresponden a un canal de 10 mm entre centros de dos perforaciones de 12 mm de diámetro. Mayor información sobre estas piezas se puede consultar en el Anexo C.

El diseño del contenedor contempla un encapsulado parcial de la zona de trabajo, ya que se debe dejar el espacio necesario para permitir el paso de las barras a través de este, debe proveer la capacidad de acceder a la zona de ensayos y debe tener suficiente espacio para ubicar y ajustar la posición de la muestra dentro de este.

Considerando las dimensiones de los soportes del contenedor, la zona de ensayo y los soportes de las barras, se logro un volumen interior óptimo del contenedor de 3.05 litros, cuyas dimensiones son de 234 mm x 100 mm x 130 mm (Ancho x Profundidad x Altura). Este volumen permite el

posicionamiento y ajuste manual de la muestra en la zona de ensayos.

Las paredes y tapa del contenedor se conciben con el objetivo de permitir el monitoreo visual del ensayo en todo momento, por lo es requisito la transparencia de el contenedor, a la vez que su resistencia es suficiente para sobreponerse al escape de la muestra.

Se diseña una pieza de unión entre paneles única, de modo que es reemplazable e intercambiable de forma ubicua a todas las posiciones de unión. El diseño de esta pieza se puede ver en la Figura 4.1.3.

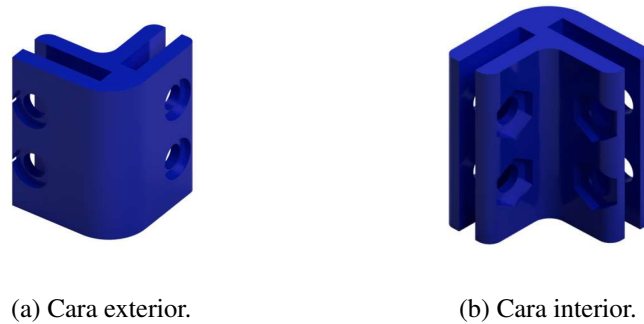


Figura 4.1.3: Diseño CAD de conector de paneles.

Este es de diseño propio es utilizado con pernos Parker de cabeza cilíndrica M5 de 16 mm con tuerca hexagonal compatible.

Para la construcción del contenedor, se utilizaron dos bisagras de doble acción, cuyo diseño se encuentra disponible para uso bajo Licencia de Creative Commons [12]. El montaje de estas bisagras se plantea mediante la utilización de Parker de cabeza cilíndrica M4 de 12 mm, en perforaciones roscadas a medida en la pared posterior y la tapa del contenedor.

El diseño de la bisagra se muestra en la Figura 4.1.4.

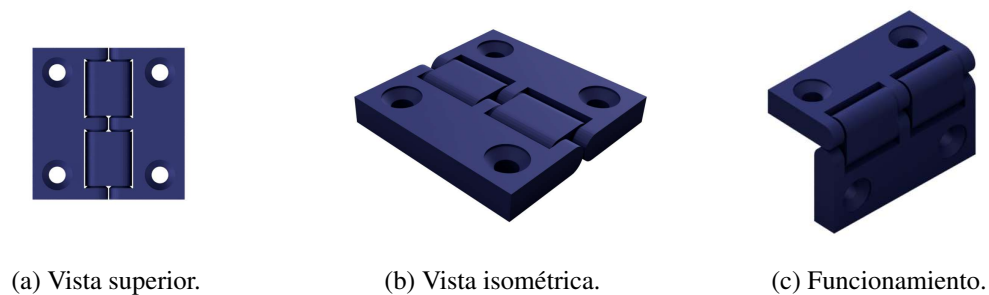


Figura 4.1.4: Diseño de la bisagra de doble acción contemplada en el diseño.

Como resultado, el diseño final en CAD del contenedor se muestra en la Figura 4.1.5. En esta

figura se puede apreciar como se ubican los soportes respecto del contenedor, y como este conjunto se dispone sobre la estructura de soporte del sistema de ensayos.

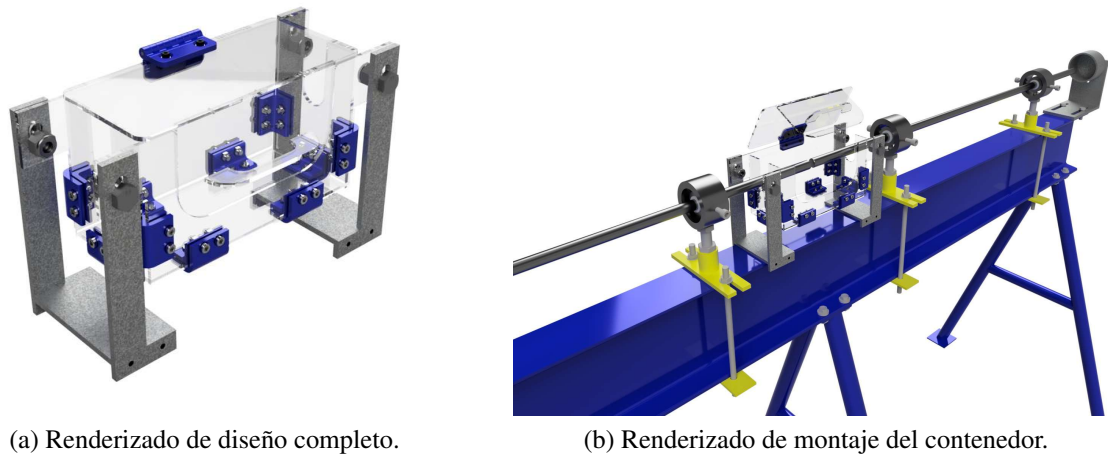


Figura 4.1.5: Diseño CAD del contenedor.

4.1.4. Conjunto para el montaje de una baliza

Para la adición de un mecanismo de alerta visual al sistema de ensayos, se ha diseñado un conjunto de montaje para una baliza de alerta.

Este montaje es diseñado considerando el modelo de baliza a utilizar. El objetivo de este conjunto es permitir la instalación en una variedad de puntos en altura mediante el uso de amarras plásticas (*zip ties*) u otro método de sujeción simple. Adicionalmente, este conjunto contempla un seguro de anclaje para el cable de alimentación de la baliza y el conector cable baliza.

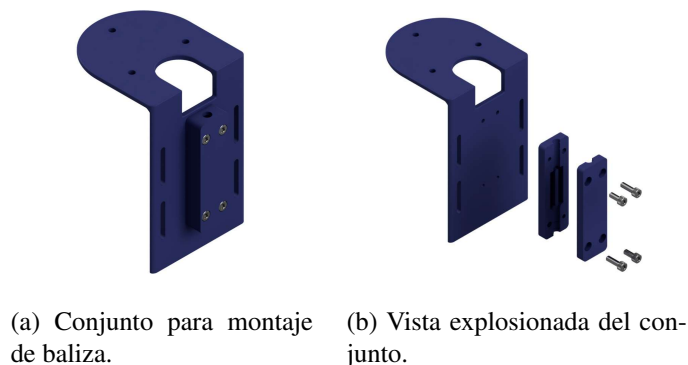


Figura 4.1.6: Diseño CAD del conjunto de montaje para baliza.

La Figura 4.1.6 muestra el diseño del conjunto completo de montaje, así como el detalle del desarmado de este. El montaje del seguro de conexión de la baliza se logra mediante pernos M5 de

16 mm y perforaciones roscadas en el cuerpo de la pieza

Mayor detalle del diseño del conjunto de montaje puede encontrarse en el Anexo C.

4.2. Componentes electrónicos

4.2.1. Circuito de medición de onda.

En vista de las observaciones realizadas sobre el estado del equipo al inicio de este trabajo, se realiza un rediseño del circuito de medición de onda del sistema de adquisición.

Los requisitos de diseño de este circuito contemplan el uso de corriente directa (DC), permitir el balance preciso de los puentes de Wheatstone de cada sensor e incluir la capacidad de integrar componentes de interfaz con usuario análogos.

Considerando el uso de galgas extensiométricas del mismo tipo, se opta por modificar el circuito original para aplicar modificaciones que permiten cumplir con los requisitos de diseño.

La alimentación del circuito se logra mediante baterías, con las cuales se energizan 2 divisores de riel independientes para obtener dos fuentes de voltaje duales para la alimentación de los amplificadores de señal.

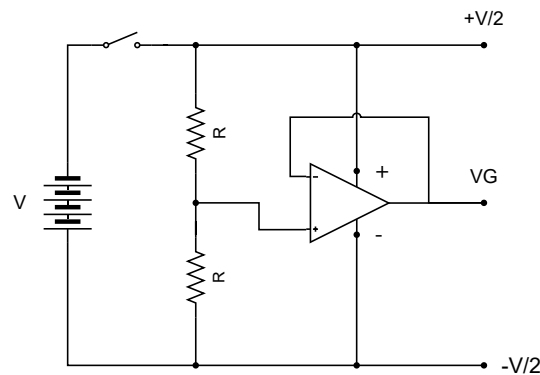


Figura 4.2.1: Configuración de los *rail splitters* del circuito.[14]

El diseño de los módulos de división de rieles permite un suministro de voltaje V de $\pm V/2$ [V] respecto de la referencia de tierra virtual (VG) establecida por el amplificador operacional.

Los puentes de Wheatstone que conforman el circuito corresponden a una configuración de cuarto de puente (*Quarter-bridge configuration*) estándar. La resistencia de cada brazo del puente R . La galga extensiométrica se ubica en el brazo B de salida del puente junto a la resistencia de compensación R_c que completa el valor de R en el brazo. En el brazo A de salida del puente se ubica

un arreglo de potenciómetros de precisión en serie que constituyen el ajuste de balance grueso y fino del puente. La configuración de los puentes se ilustra en la Figura 4.2.2.

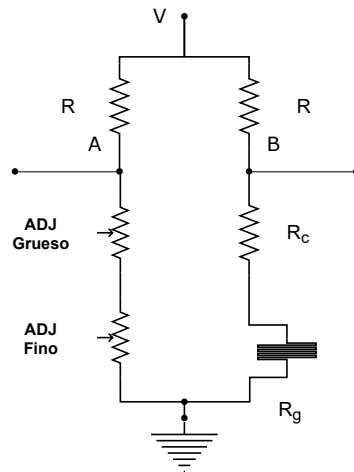


Figura 4.2.2: Nueva configuración del puente de Wheatstone.

Para una mejor lectura de la señal producto de la acción de los sensores en los puentes de Wheatstone se utiliza un modulo amplificador diferencial no inversor, el cuál amplifica la diferencia de potencial registrada entre los puntos A y B, *i.e.*, $V_{in} = V_A - V_B$ producto de una variación δ en la galga debido a su deformación. El voltaje de salida V_{out} del amplificador, ya nombrados los parámetros del puente, viene regida por la ecuación 4.1 [19]

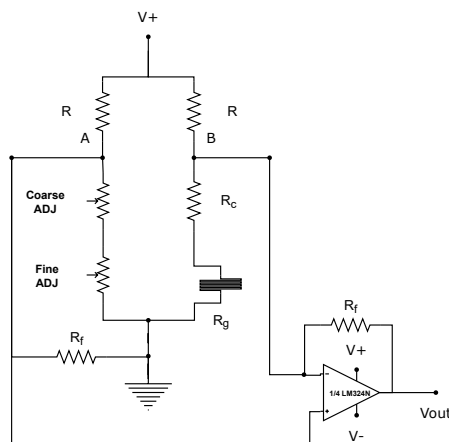


Figura 4.2.3: Nueva configuración del puente de Wheatstone con amplificación.

$$V_{out} = V_{in} \left(\frac{\delta}{2} \right) \frac{R_f}{R} \quad (4.1)$$

Esta ecuación es válida cuando $\delta \ll 1$ y $R_f \gg R$.

El diseño contemplado para el circuito de adquisición de onda se puede apreciar en la Figura 4.2.4

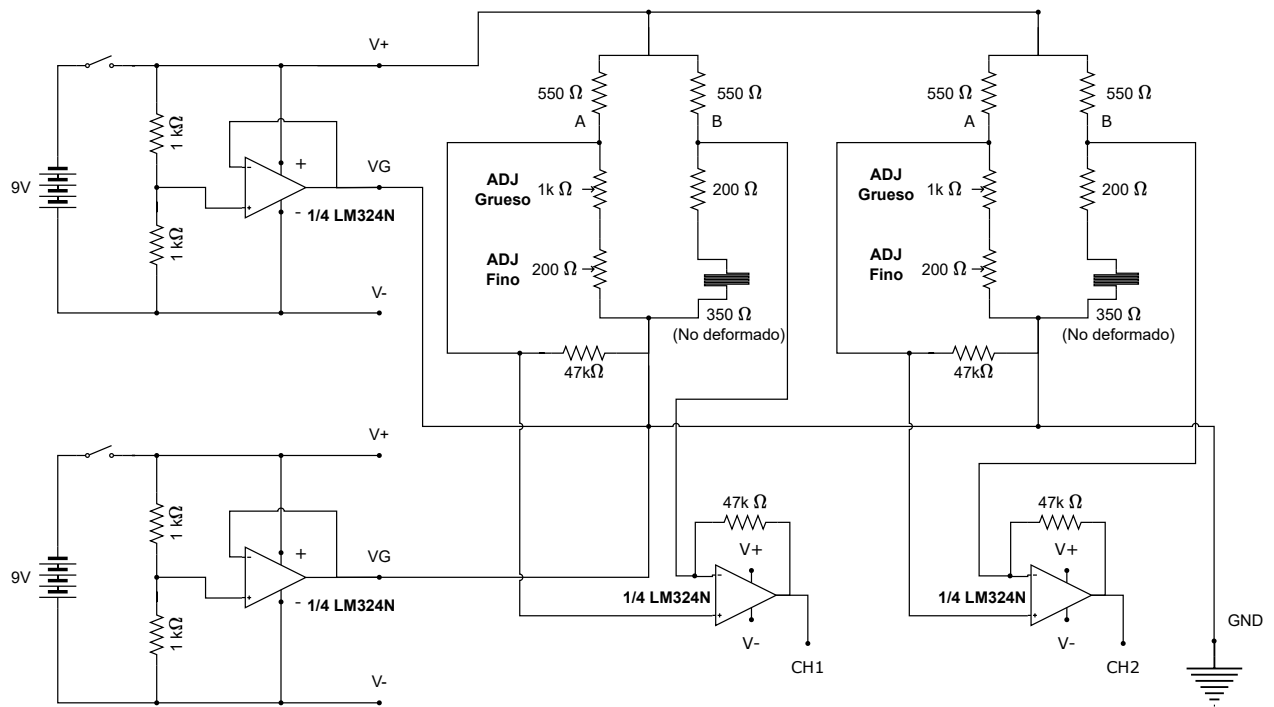


Figura 4.2.4: Diagrama electrónico del circuito de adquisición.

4.3. Componentes eléctricos

4.3.1. Circuito de suministro eléctrico

Con el fin de alimentar con energía a los componentes del sistema de manera consistente, se diseña un circuito de suministro de electricidad el cual se conecta a la red domestica común.

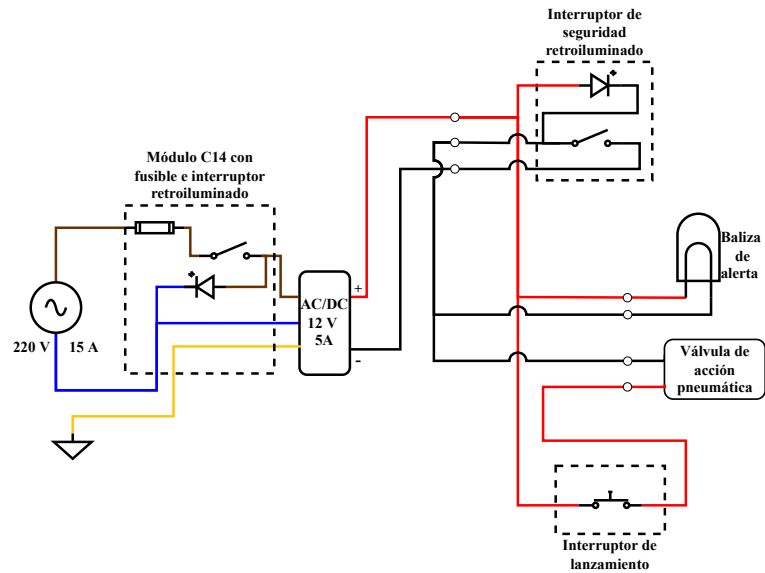


Figura 4.3.1: Diagrama de diseño del circuito de suministro eléctrico.

El diseño considera la instalación de un interruptor de seguridad para alimentar el pulsador de disparo de manera deliberada para la realización de ensayos, y así evitar la activación accidental del sistema de lanzamiento. Se requiere además la conversión a 12 [V] corriente directa desde la alimentación de corriente alterna de 220 [V] .

El diseño de circuito de suministro se aprecia en la Figura 4.3.1, este contempla el uso de una fuente de poder AC/DC como componente principal de alimentación del sistema.

Capítulo 5

Selección de componentes comerciales

5.1. Componentes mecánicos

5.1.1. Componentes neumáticos menores

El nuevo sistema es provisto de coplas rápidas neumáticas de 1/4"(5.1.1)con el fin de facilitar su conexión al suministro de fluido de trabajo. Las coplas rápidas tipo macho se utilizan tanto en la conexión de suministro a la válvula y al estanque .



Figura 5.1.1: Coplas neumáticas rápidas de 1/4".

Adicionalmente, se implementa como herramienta de ajuste para la presión del estanque, un accesorio de inflado de neumáticos para compresores modificado. Este posee uno de los conectores rápidos hembra, por lo que se puede conectar al estanque y regular su presión de manera mas precisa para ajustar las condiciones de realización del ensayo.

5.1.2. Compresor

Considerando los nuevos límites de operación se determina la adquisición de un compresor eléctrico de aire para su uso en el sistema como suministro de fluido de trabajo y alimentación de los componentes neumáticos del sistema de lanzamiento.

El modelo del compresor corresponde a un PROMaker PRO-CP50 de 50 [L] de capacidad. Las



Figura 5.1.2: Inflador de neumáticos con manómetro graduado integrado y cople rápida hembra.

especificaciones técnicas del compresor se listan en la Tabla 5.1, y como se observa, la capacidad señalada por el fabricante de 8 [bar] máximos de presión, cumplen con el rango de uso efectivo del sistema de barras, establecido en 7 [bar] (701 [kPa]) de presión en el estanque para el lanzamiento.



Figura 5.1.3: Compresor PROMaker PRO-CP50

Tabla 5.1: Especificaciones técnicas del PRO-CP50

Especificación	Unidades	Valor
Potencia	[HP]/[W]	2 / 1490
Presión	[kPa]	800
Volúmen	[L]	50
Descarga	[L/min]	237

5.2. Componentes electrónicos

5.2.1. Galgas extensiométricas

Las galgas extensiométricas que el sistema utiliza para la medición de las deformaciones corresponden a galgas con designación [22] BF350-3AA con filamentos conductores previamente soldados (Figura 5.2.1). Las características de la galga se detallan en la Tabla 5.2.

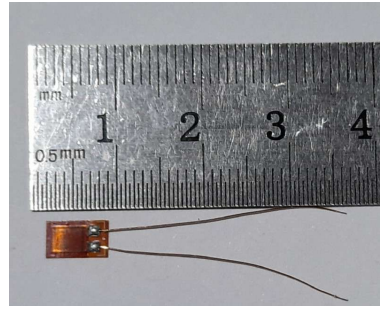


Figura 5.2.1: Galga extensiométrica BF350-3AA con filamentos previamente soldados.

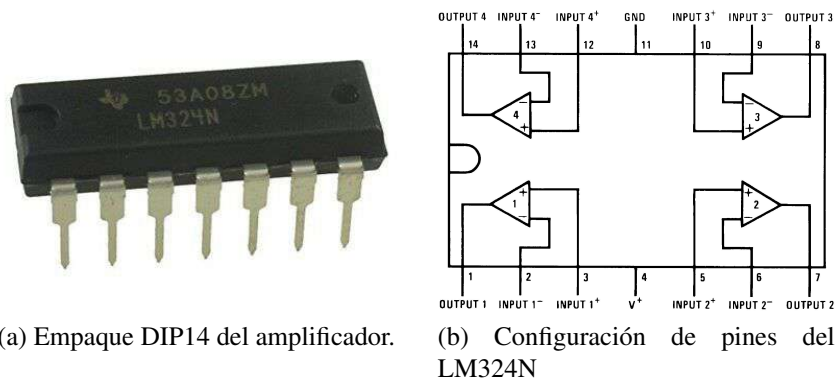
Tabla 5.2: Características de la galga BF350-3AA

Resistencia [Ω]	Factor de galga -	Clase de precisión -	Límite de tensión [%]	Largo [mm]	Ancho [mm]
350	2.00-2.20	0.02	2	7.1	4.8

5.2.2. Amplificador operacional

El circuito integrado LM324N, del fabricante Texas Instruments [19] (Figura 5.2.2) es un dispositivo electrónico activo que consta de cuatro amplificadores operacionales independientes de alta ganancia con compensación de frecuencia diseñados para operar desde una sola fuente de voltaje o el una fuente dual de voltaje comprendiendo un amplio rango de suministros.

El LM324N al ser de bajo consumo de corriente [19], permite a la señal amplificada de salida utilizar todo el rango de voltaje suministrado, esto se conoce como un comportamiento *rail-to-rail* del OPAMP,



(a) Empaque DIP14 del amplificador.

(b) Configuración de pines del LM324N

Figura 5.2.2: Amplificador operacional LM324N..

5.2.3. Potenciómetro de precisión

El potenciómetro Bourns 3590s [20] (Figura 5.2.3), es un potenciómetro rotativo de precisión que permite 10 rotaciones desde 0Ω hasta su resistencia nominal. La mayor cantidad de rotaciones permite un control mayor de la resistencia objetivo a alcanzar. La Tabla 5.3 muestra los potenciómetros seleccionados para implementación.



Figura 5.2.3: Potenciómetro de precisión Bourns 3590S

Tabla 5.3: Potenciómetros Bourns 3590S seleccionados

Designación	Resistencia	Tolerancia
3590S-2-201L	$0.2 [k\Omega]$	0.25
3590S-2-102L	$1.0 [k\Omega]$	0.25

5.2.4. Osciloscopio

En reemplazo del osciloscopio USB HANTEK 60222BE, se integra el osciloscopio digital marca ATTEN modelo ADS1102CAL (Figura 5.2.4). Este osciloscopio puede configurarse de mejor manera en cuanto a puntos a capturar en medición en tiempo real, a una tasa de muestreo hasta $1 [GSa/s]$. La prestación que hace este equipo mas apto a la aplicación que se le dará, es la capacidad de almacenar en un *buffer* la señal registrada luego de iniciar la adquisición de datos mediante la detección de un pulso, lo que permite la corrección de una detección tardía del pulso en el muestreo de la señal.

5.2.5. Interruptor tipo *rocker*.

El interruptor tipo *rocker* KDC (Figura 5.2.5) se utiliza en su versión retroiluminada como interruptor de seguridad para la activación del pulsador del sistema de disparo. La versión estándar se utiliza en el circuito de adquisición para activar el suministro de corriente desde las baterías de $9 [V]$.



Figura 5.2.4: Osciloscopio ATEN ADS1102CAL



(a) Retroiluminado de 3 pines .



(b) Estándar de 2 pines

Figura 5.2.5: Interruptor tipo *rocker* KDC.

5.2.6. Módulo portabaterías

El módulo portabatería mostrado en la Figura 5.2.6, se utiliza para brindar una manera fácil, segura y accesible de suministrar energía al circuito de adquisición una vez montado en un gabinete. Este módulo facilita el reemplazo de las baterías del sistema.



Figura 5.2.6: Módulo portabatería de 9 [V]

5.2.7. Par de conectores JST-2

Este conector cableado AWG 22 ofrece una conexión firme y de alto contacto. Generalmente utilizado para la conexión de baterías en electrónicos pequeños. Este par se utiliza para la conexión de los strain gauges de manera modular.

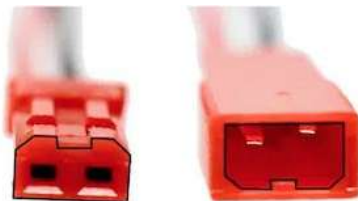


Figura 5.2.7: Par de conectores JST-2 Macho (Izquierda) y Hembra (Derecha).

5.3. Componentes eléctricos

5.3.1. Fuente de poder

La fuente de poder S-60-12 suministra 12 [V] con un máximo de 60 [W] de potencia de salida (5 [A] de límite de corriente). Dados los requisitos de alimentación de los componentes eléctricos, esta fuente demuestra satisfacer los requerimientos a cabalidad. La Figura 5.3.1 muestra el modelo de fuente de poder, mientras que la Tabla 5.4 resume las especificaciones técnicas de esta.



Figura 5.3.1: Fuente de poder *switching* S-60-12

Tabla 5.4: Especificaciones técnicas de la fuente de poder S-60-12

Especificación	Unidades	Magnitud
Potencia nominal	[W]	60
Voltaje de alimentación AC	[V]	220
Voltaje de suministro DC	[V]	12
Corriente máxima DC	[A]	5
Nº de terminales \pm de salida	-	2

5.3.2. Pulsador de emergencia

A modo de pulsador de accionamiento del sistema de lanzamiento se utiliza un pulsador de emergencia redondo de 22 [mm] rojo con una configuración normalmente abierto (o NO) con retención. Esto es, debido a que la válvula para mantenerse abierta requiere de alimentación continua de energía.



Figura 5.3.2: Pulsador de emergencia de 22 [mm] redondo.

5.3.3. Baliza de alerta

La baliza de alerta seleccionada esta clasificada para su uso a 12 [V]. Esta se mueve mediante la activación simultanea el bulbo de luz y un motor DC convencional. El color de la baliza esta catalogado como ámbar. La baliza seleccionada se muestra en la Figura 5.3.3.



Figura 5.3.3: Baliza de alerta ámbar de 12 [V]

5.3.4. Gabinetes

Se ha optado por la utilización de gabinetes estanco con tapa transparente para el montaje de los componentes eléctricos y electrónicos. Estos gabinetes corresponden a la marca TIBOX y poseen un cuerpo de ABS blanco y la tapa esta fabricada en acrílico transparente. Estos gabinetes poseen certificación IP-66. La Tabla 5.5 indica las dimensiones de los gabinetes seleccionados para el montaje.



Figura 5.3.4: Gabinete estanco TIBOX (Imagen referencial).

Tabla 5.5: Dimensiones de los gabinetes principales

Gabinete	Ancho [mm]	Largo [mm]	Profundidad [mm]
Suministro	280	190	130
Adquisición	200	200	130
Distribución	150	200	130

5.3.5. Prensa para cables

Para asegurar la ubicación de los cables al montarlos en perforaciones pasantes a los gabinetes se utilizaron prensas estopa de PVC como la mostrada en la Figura 5.3.5. Estas protegen a la perforación contra la penetración de partículas no deseadas o fluidos, mientras que aseguran la posición del cable y evitan la transmisión de tensión a los componentes internos del gabinete.



Figura 5.3.5: Prensa estopa para cables (Imagen referencial).

Capítulo 6

Construcción e implementación de mejoras.

6.1. Fabricación y montaje de componentes mecánicos

6.1.1. Sistema de barras y proyectil



(a) Proyectil original [5].



(b) Masa proyectil original [5].



(c) Proyectil nuevo.



(d) Masa proyectil nuevo.

Figura 6.1.1: Comparación del proyectil.

El proceso de manufactura del proyectil y las barras del sistema se logra mediante mecanizado por remoción de viruta de una barra laminada de 25 mm de diámetro. La operación se realiza en torno mecánico paralelo con una tolerancia dimensional resultante de ± 0.1 mm para el diámetro y de ± 0.2 mm para el largo.

Las Figuras 6.1.1 y 6.1.2 brindan una comparación visual del proyectil original junto a la nueva versión del proyectil.

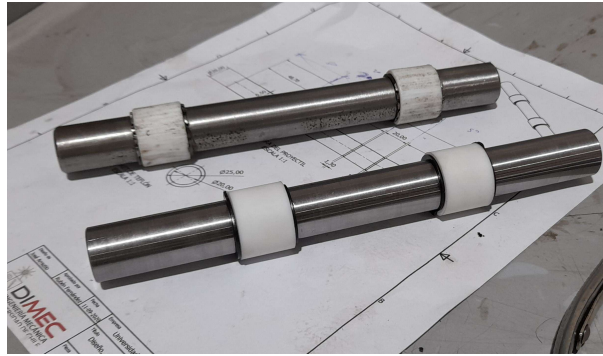


Figura 6.1.2: Comparación de ambos proyectiles original (arriba) y nuevo (abajo).

Este proceso se repite para los bujes de PTFE, los cuales se manufacturan con un tolerancia final de ± 0.15 [mm] en su espesor de pared.

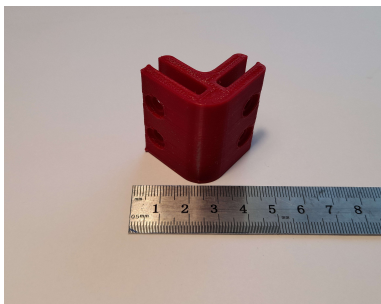
El procedimiento de desmontaje (y montaje) de barras se detalla en el Anexo B.

El ensamblaje de el proyectil puede examinarse con mayor detalle en el Anexo C.

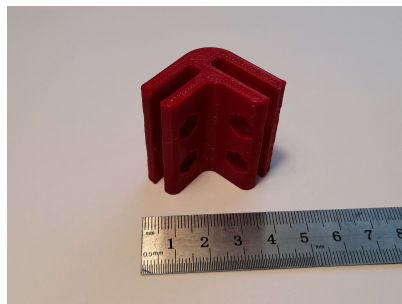
6.1.2. Contenedor de zona de ensayos

Las paredes y tapa del contenedor son fabricados en una lamina de 4 mm de espesor de acrílico transparente, que brinda la resistencia y flexibilidad suficiente para ajustes de montaje con gran holgura. El proceso se realiza mediante corte por láser sobre la lámina. Este proceso fue externalizado.

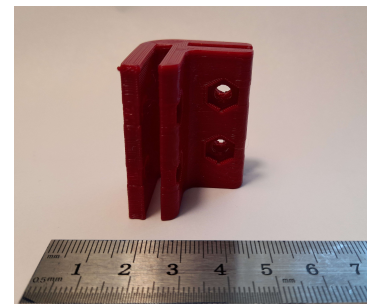
Las piezas de conexión de los paneles son fabricadas mediante manufactura aditiva por deposición de material (Impresión 3D), al igual que las bisagras de la tapa del contenedor.



(a) Esquina exterior.

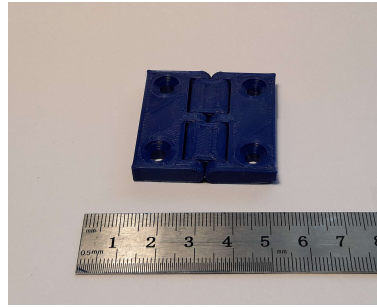


(b) Esquina interior.

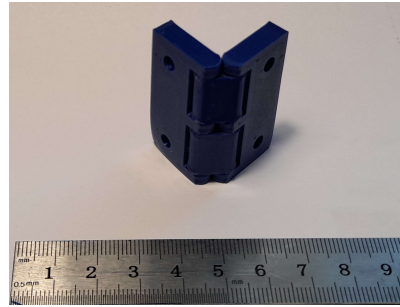


(c) Vista acercamiento.

Figura 6.1.3: Conector de prueba.



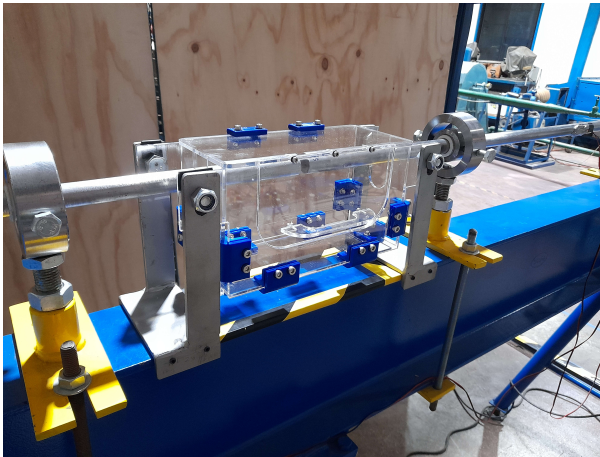
(a) Vista superior.



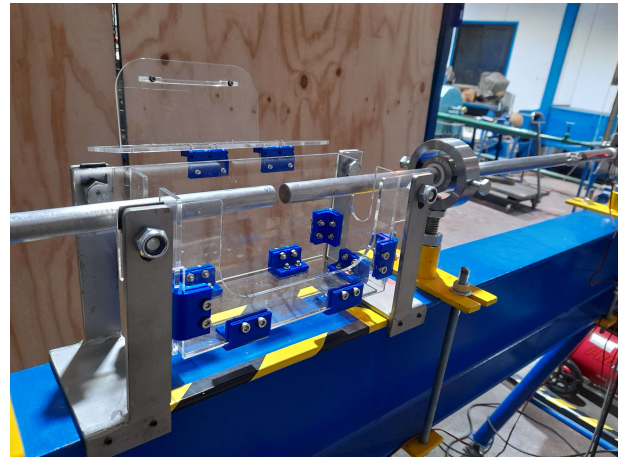
(b) Vista de la doble acción.

Figura 6.1.4: Bisagra de doble acción de prueba.

El armado final del contenedor y su montaje se ilustran en la Figura 6.1.5.



(a) Cerrado.



(b) Abierto.

Figura 6.1.5: Montaje del contenedor.

Adicionalmente, la implementación de este contenedor en el sistema de ensayos no solo protege la muestra de impactos adicionales contra otros componentes del sistema o el suelo, sino que además es una medida de seguridad adicional para el usuario, ya que reduce en gran medida la posibilidad de ocurrencia de accidentes por golpes de la muestra escapando la zona de ensayos, o por atrapamiento debido a una mala manipulación de los componentes en la zona de ensayos.

6.1.3. Montaje para baliza

Las piezas del conjunto de montaje para la baliza se fabrican mediante impresión 3D. Las piezas correspondientes al seguro de conexión se ensamblan primero sobre las zonas de conexión de los cables, y, una vez asegurada la conexión de cables, se ensamblan a la placa principal el seguro de conexión (Ver Anexo C)

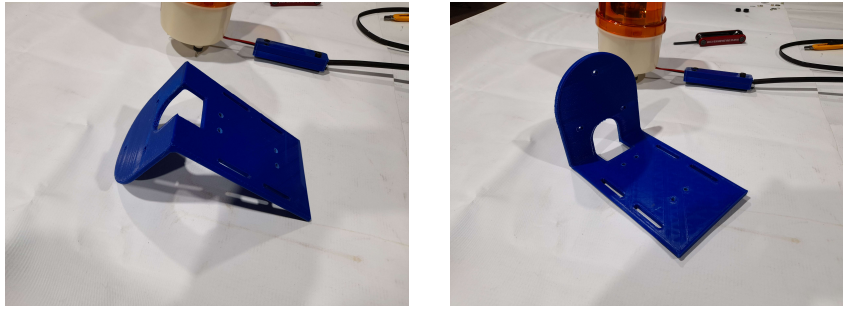


Figura 6.1.6: Placa principal del montaje para baliza.

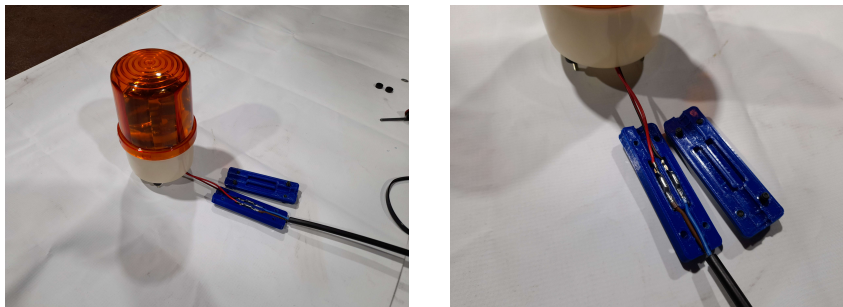


Figura 6.1.7: Protección de conectores de baliza.

Una vez ensamblado el montaje, se procede a posicionar apropiadamente en la ubicación preestablecida, en el caso de esta iteración del sistema de ensayos, se ubica en uno de los perfiles de acero que forman el enrejado de división de espacios del laboratorio.



(a) Acercamiento

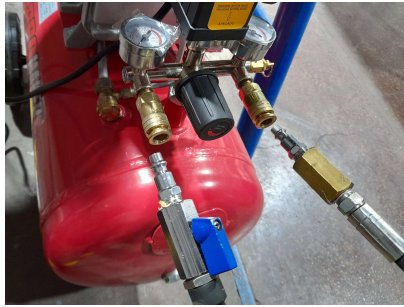
(b) Baliza encendida

Figura 6.1.8: Montaje de la baliza en perfil de acero.

6.1.4. Conexiones neumáticas

Con el compresor ubicado en las inmediaciones del sistema de ensayos, se ensamblan las conexiones neumáticas respectivas al actuador neumático de la válvula y del estanque.

El actuador neumático se conecta a través de una tubería de poliuretano de 1/2" con un terminal para acople rápido al compresor.



(a) Conectores desacoplados.



(b) Conectores acoplados.

Figura 6.1.9: Conexiones neumáticas (Izquierda: actuador de válvula ; Derecha: estanque).

El estanque se conecta a través de la manguera neumática instalada por [5] mediante el mismo sistema de acople rápido con uno de los terminales disponibles en el compresor.

6.2. Construcción, ensamblado e instalación de componentes eléctricos

El nuevo sistema eléctrico y electrónico consta de tres gabinetes de estanco eléctricos (véase Tabla 5.5) y un gabinete con botonera pequeño, correspondiente al pulsador de lanzamiento del sistema.

El gabinete de suministro corresponde a la unidad principal de suministro eléctrico, la cual es alimentada directamente desde la red eléctrica domestica de 220V AC, la cual es suministrada en DC a los componentes que integran el sistema. A su vez, a este gabinete se le adjunta el pulsador de lanzamiento, el cual acciona el sistema de lanzamiento para ensayos.

El gabinete de adquisición contiene el circuito de adquisición de onda, el cual se conecta a las galgas extensiométricas mediante cables apantallados a través del gabinete de distribución.

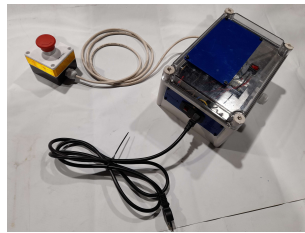
Por último, el gabinete de distribución se encuentra montado en la estructura de soporte del sistema de ensayos, y su función es proveer un punto de anclaje intermedio de las líneas de conexión entre los gabinetes de suministro y adquisición, y los componentes montados en el sistema.

6.2.1. Gabinete de suministro

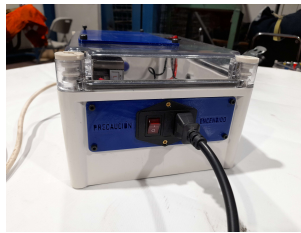
El gabinete de suministro eléctrico consta de un modulo de alimentación AC con interruptor retro iluminado y porta fusible. Este alimenta la fuente de poder de manera directa. De la fuente de poder se alimenta un arreglo intermediado por un interruptor KCD1 retro iluminado (Figura 5.2.5), el cual le brinda electricidad a una baliza de alerta (Figura 5.3.3) y al pulsador de lanzamiento,

que acciona la válvula neumática. Estos dos últimos componentes son conectados a través de el gabinete de distribución.

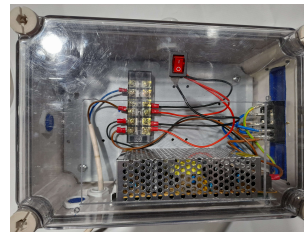
Este gabinete posee dos salidas, una con 4 líneas que alimentan ambas baliza y actuador neumático de la válvula y una con 2 líneas que se conecta al pulsador de lanzamiento.



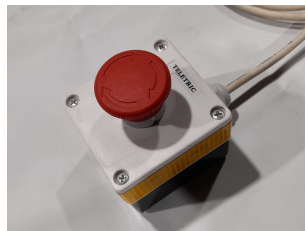
(a) Vista completa.



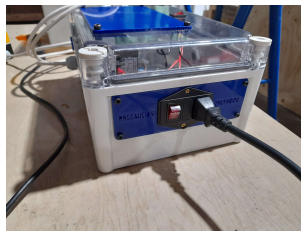
(b) Vista del módulo de alimentación AC.



(c) Interior del gabinete.



(d) Pulsador de lanzamiento.



(e) Switch de arranque apagado.



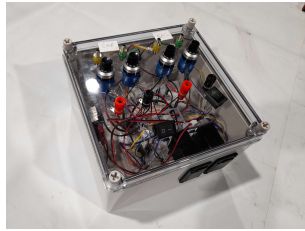
(f) Switch de arranque encendido.

Figura 6.2.1: Gabinete de suministro.

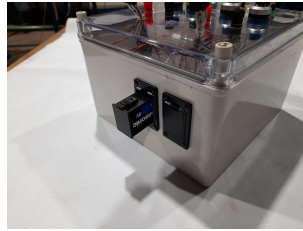
6.2.2. Gabinete de adquisición

El gabinete de adquisición contiene el circuito de adquisición del sistema, al cual están conectadas las galgas extensiométricas. Mediante este circuito se miden los cambios percibidos por las galgas, el cual se amplifica previo a ser medido en la salida del circuito.

La tapa del gabinete posee adosados los potenciómetros 3590s de calibración de los puentes, los terminales de conexión tipo "banana", para el uso de sondas de osciloscopio para medición, y dos interruptores, encargados del encendido del circuito de amplificación y del circuito de los puentes de Wheatstone por separado.



(a) Vista completa.



(b) Vista del módulo de portabaterías.



(c) Salida del cable de conexión.

Figura 6.2.2: Gabinete de adquisición.

Tabla 6.1: Funcionalidad de los componentes etiquetados en la Figura 6.2.3.

Nº	Componente	Propósito
1	Interruptor ON-OFF	Interruptor circuito de sensores.
2	Interruptor ON-OFF	Interruptor circuito de amplificación de señal
3	Borne hembra tipo "banana"	No utilizado
4	Borne hembra tipo "banana"	No utilizado
5	Borne hembra tipo "banana"	No utilizado
6	Borne hembra tipo "banana"	No utilizado
7	Potenciómetro 3590s	Ajuste Grueso CH1 (1k)
8	Potenciómetro 3590s	Ajuste Fino CH1 (0.2k)
9	Potenciómetro 3590s	Ajuste Frueso CH2 (1k)
10	Potenciómetro 3590s	Ajuste Fino CH2 (0.2k)
11	Borne hembra tipo "banana"	Señal de salida CH1
12	Borne hembra tipo "banana"	Referencia CH1 (GND).
13	Borne hembra tipo "banana"	Señal de salida CH2
14	Borne hembra tipo "banana"	Referencia CH2 (GND).

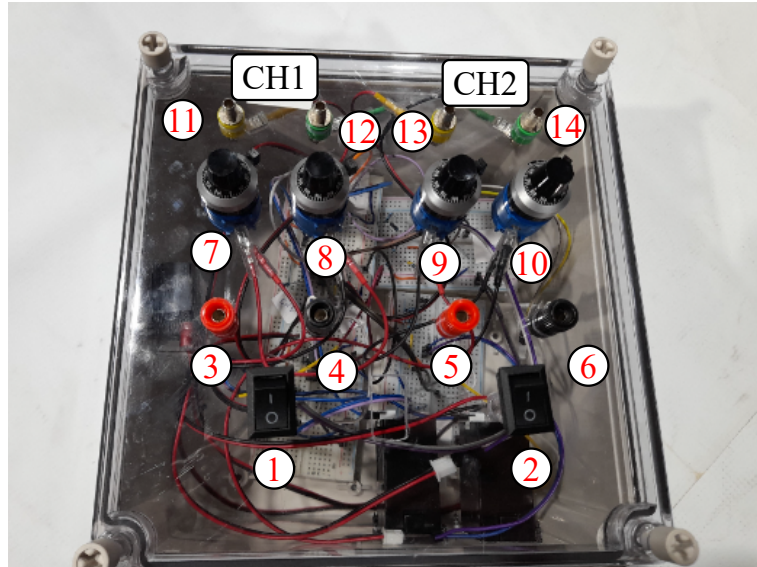


Figura 6.2.3: Esquema de los dispositivos de control e interfaz del gabinete de adquisición.

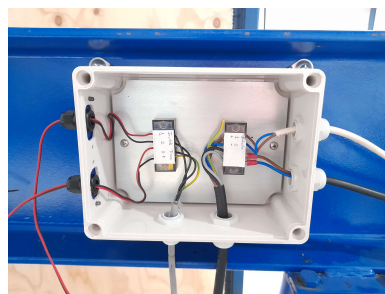
6.2.3. Gabinete de distribución

El gabinete de distribución cumple la función de posicionar puntos de conexión para las líneas de los gabinetes de suministro y adquisición. Este gabinete está montado directamente en la estructura de soporte del sistema de ensayos, mediante Pernos M5 en el alma de la viga.

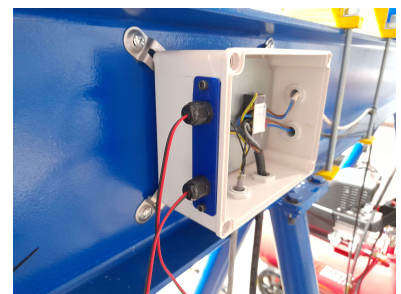
En este gabinete se encuentran las conexiones de las galgas extensiométricas y de alimentación a la válvula y a la baliza. La Figura 6.2.4 contiene detalles de la disposición del gabinete de distribución.



(a) Montaje del gabinete.



(b) Vista interior del gabinete.



(c) Salida del cable de conexión a las galgas extensiométricas.

Figura 6.2.4: Gabinete de distribución.

6.3. Montaje de galgas extensiométricas

Para la instalación de galgas extensiométricas se necesita en primer lugar, presoldar un conector JST-2 Hembra, formando el conjunto galga-conector, el cual es intercambiable con mayor facilidad en contraste con el método de instalación sugerido por Araztio [5],[16],[17],[18] . El detalle de como preparar un conjunto de sensor se encuentra en el Anexo D, así como el procedimiento de instalación de estos conjuntos en el sistema.

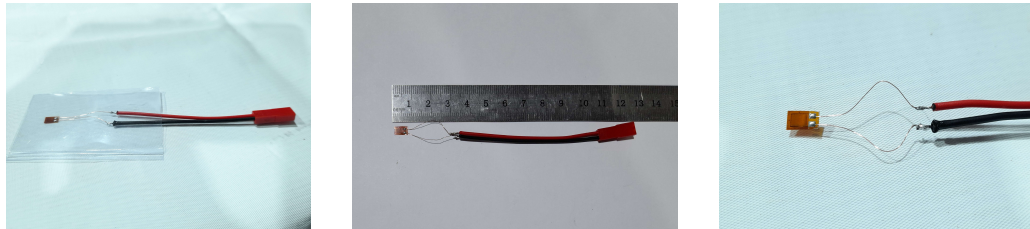


Figura 6.3.1: Conjunto galga-conector.

Este conjunto se concibe con el fin de un rápido reemplazo en caso de falla del sensor. La figura 6.3.2 ilustra la disposición final de estas al ser instaladas en las barras del sistema de ensayos.

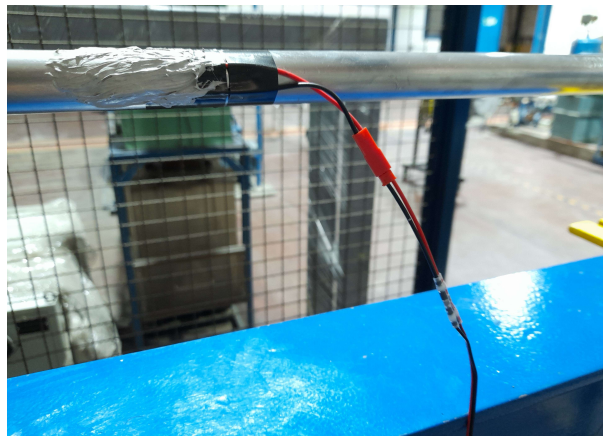


Figura 6.3.2: Resultado instalación del conjunto de galga-conector.

6.4. Montaje final del sistema

En la Figura 6.4.1 se aprecia la disposición final de el sistema en las instalaciones del Laboratorio del Departamento.



Figura 6.4.1: Vista general del sistema y sus adiciones y mejoras.

Capítulo 7

Procedimiento de realización de ensayos

La operación de este equipo presenta riesgo de proyección de fragmentos a alta velocidad y la emisión de sonidos que superan el límite máximo permisible de intensidad establecido por el Ministerio de Salud (MINSAL) [23], por lo que es menester el uso de elementos de protección personal tales como antiparras, casco y protectores auditivos. El procedimiento paso a paso recomendado para preparación y ejecución de un ensayo en el sistema se puede observar en anexo B. La matriz de riesgo asociada al sistema de ensayos se puede observar en el anexo G.

A continuación se describe el proceso general de realización de ensayos en el sistema de barra de compresión de Hopkinson, asegurando la mayor preservación de la seguridad e integridad del operador.

1. Verificar que las válvulas de alimentación del compresor (o columna de gas), de entrada al estanque y la válvula de acción neumática de salida, se encuentren completamente cerradas.
2. Verificar que el sistema eléctrico se encuentra apagado y la alimentación de baterías del sistema de adquisición se encuentra en buen estado.
3. Verificar el estado de las conexiones entre los gabinetes del sistema eléctrico y electrónico.
4. Verificar el correcto funcionamiento del cronógrafo del cañón.
5. Verificar que el estanque no se encuentra presurizado, en caso contrario, liberar su contenido mediante la apertura de la válvula de entrada al estanque. Volver a cerrar la válvula al finalizar.
6. Verificar que la resistencia de los extensómetros corresponda a lo estipulado en el diseño.
7. Restituir la forma de la masilla polimérica presente en la copa la trampa de momentum a una superficie homogénea enfrentando el sistema de barras.
8. Cargar el proyectil en el cañón, utilizando la pértiga o bayoneta flexible.
9. Posicionar la barra incidente en el borde de la boquilla del cañón.

10. Registre las dimensiones iniciales de la probeta de ensayo.
11. Abrir el contenedor de la zona de ensayos.
12. Posicionar la muestra soportada entre el sistema de barras, procurando la alineación de centros con las barras incidente y de transmisión. La barra incidente debe mantenerse en el borde de la boquilla.
13. Cerrar el contenedor de la zona de ensayos.
14. Encender el sistema eléctrico sin encender el interruptor de seguridad de la botonera de lanzamiento.
15. Encender los interruptores del sistema electrónico de adquisición.
16. Con las sondas del osciloscopio conectadas a los canales respectivos, verificar el centrado de las señales percibidas por el equipo en la interfaz de medición.
17. Alimentar el estanque con gas a presión, para alcanzar la presurización deseada para el ensayo. Verificar el cierre de la válvula de alimentación del estanque.
18. Presurizar la válvula de acción neumática al nivel deseado.
19. Verificar y registrar las lecturas de presión para ambos componentes.
20. En el osciloscopio, establecer un método de disparo para la adquisición de datos única (*single*, ajustar en umbral de activación acorde a la señal esperable para el ensayo).
21. Dar aviso al entorno de la realización del ensayo, comprobando que el personal en las proximidades tome las precauciones necesarias.
22. Encienda el cronógrafo balístico para la medición de la velocidad del proyectil.
23. Activar la botonera de lanzamiento mediante el accionamiento del interruptor de seguridad.
24. Accionar la botonera de lanzamiento para la realización del ensayo.
25. Liberar la botonera de lanzamiento para el cierre de la válvula de acción neumática.
26. Apague el interruptor de seguridad de la botonera de lanzamiento y de alimentación del gabinete.
27. Registrar y guardar los datos de los canales del osciloscopio en un formato predeterminado según procesamiento posterior a realizar.
28. Apague los circuitos del sistema de adquisición de señal.
29. Registrar las dimensiones finales de la probeta de ensayo.
30. Para finalizar los ensayos, descargue todo gas presurizado de los equipos, y desconéctelos de la red eléctrica.

Capítulo 8

Evaluación del sistema

Este capítulo muestra los datos resultantes de la realización de ensayos en el sistema descrito en este trabajo de título, con el fin de validar el desempeño del sistema.

Los ensayos se realizaron utilizando muestras de Bronce Latón C36000 laminado en un diámetro de 3/8", o 9.53 mm, con un largo que comprende desde los 8.33 mm hasta los 10.07 mm, contemplando dos casos de ensayo realizados con muestras de largos 1.36mm y 3.63 mm (B54-1 y B54-2, respectivamente). La fabricación de estas muestras se detalla en el Anexo E.

Las propiedades mecánicas del latón C36000 se listan en la Tabla 8.1.

Tabla 8.1: Propiedades mecánicas del latón C36000 [24]

Densidad [kg/m ³]	Modulo de Young [GPa]	Límite de fluencia [MPa]	Coefficiente de Poisson -	C_B [m/s]
8940	97	124	0.31	3380.12

La nomenclatura de los parámetros estudiados y registrados en este capítulo, así como el detalle de resultados de los ensayos B01 hasta B65, utilizados para efectos de evaluación, pueden consultarse en el Anexo F.

8.1. Caracterización del sistema

La caracterización del sistema consiste en la determinación de la curva de velocidad del proyectil, ya que esta es la que determina las condiciones de ensayo aplicadas a las muestras.

Esta etapa del estudio se realiza con el fin de analizar el rendimiento del cronógrafo balístico al registrar la velocidad de impacto del proyectil. Se estudian los efectos de la presurización de el actuador neumático de la válvula y los efectos de factores humano e instrumentos de medición sobre las predicciones del comportamiento la velocidad de impacto del proyectil.

8.1.1. Corrección del modelo analítico de predicción de la velocidad

Por diseño, el largo efectivo del cañón corresponde a la distancia comprendida entre la válvula en estado cerrado hasta el borde de la primera ranura de liberación de presión. Esta distancia, como muestra la Figura 8.1, corresponde a 700 [mm].

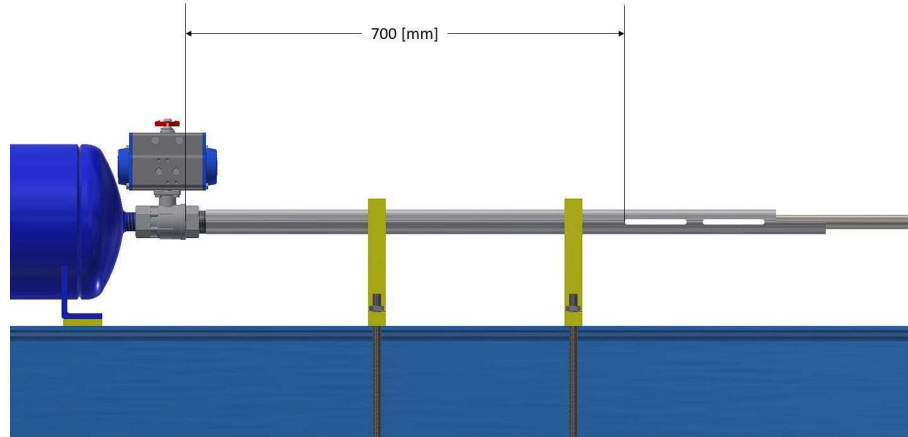
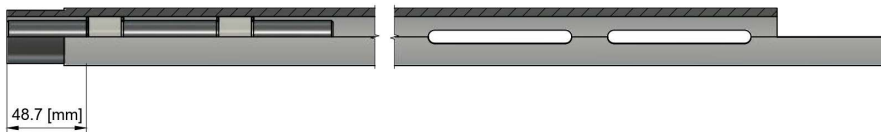


Figura 8.1: Largo efectivo del cañón.

Sin embargo, el largo efectivo de impulso del proyectil difiere de esta medida. Dado que el proyectil se vale de los bujes de PTFE para su soporte y sellado dentro del cañón, el proyectil no es impulsado a lo largo de los 700 [mm] estipulados.

La distancia desde el extremo del proyectil al buje de PTFE, desde la compuerta de la válvula, cuando el proyectil está cargado en el cañón, es de 48.7 [mm]. En este espacio se genera un volumen anular, el cual debe ser ocupado por el gas a presión para comenzar la propulsión efectiva. Esto incurre en una pérdida de carga previa a la aceleración del proyectil.



(a) Distancia buje-válvula.

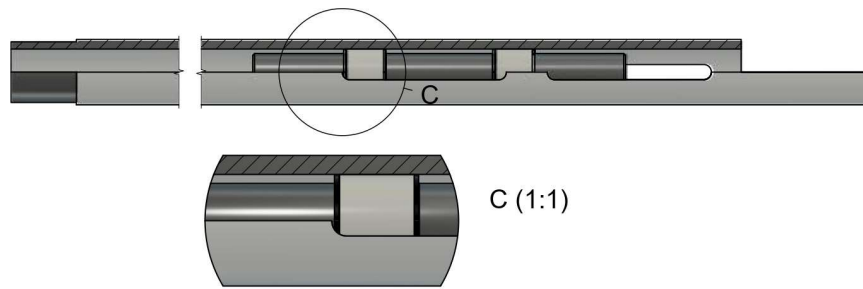


(b) Volumen remanente previo al disparo.

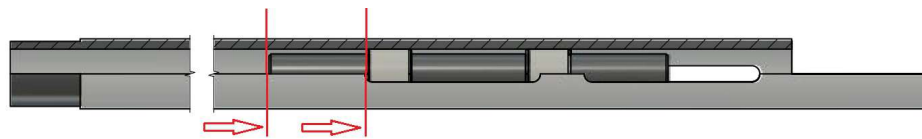
Figura 8.2: Disposición de componentes previo el lanzamiento.

Dicho esto, el trayecto de aceleración del proyectil se ve afectado de la misma forma en el final

del cañón, dado que una vez el último buje sobrepasa la ubicación de las ranuras de liberación de presión, dicho fenómeno ocurre y la aceleración se reduce drásticamente.



(a) Punto de alivio de presión del lanzamiento real.



(b) Desfase entre las caras bajo presión al final del trayecto.

Figura 8.3: Disposición de componentes posterior el lanzamiento.

Para completar los supuestos del comportamiento del proyectil, y así caracterizar la predicción analítica de la curva de velocidad, se simplifica la concepción del proyectil a un cilindro de masa idéntica a la del proyectil real, con una sección transversal que se ajusta a la del cañón. Esto resulta en un proyectil con una densidad aparente menor a la del material real de este. La longitud de este proyectil ficticio comprende desde el inicio del primer buje de PTFE hasta el final del extremo opuesto del proyectil, lo que resulta en una longitud de 151.3 [mm]. La disposición del proyectil ficticio, para efectos de los cálculos de la predicción analítica se ilustra en la Figura 8.4.

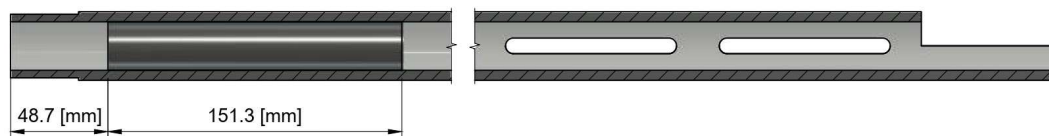


Figura 8.4: Disposición del proyectil ficticio dentro del cañón.

Dicho esto, los parámetros de entrada para la estimación analítica de la velocidad del proyectil al momento del impacto, en la ecuación 2.10, son:

El comportamiento resultante de esta ecuación se ilustra en la Figura 8.5.

Tabla 8.2: Parámetros de la ecuación 2.10

Parámetro	Unidades	Valor
ΔP	-	2.69%
ρ_{st}	$[kgm^{-3}]$	6990.9
L_c	[mm]	651.3
D_c	[mm]	24.8
L_{st}	[mm]	151.3
D_{st}	[mm]	24.8

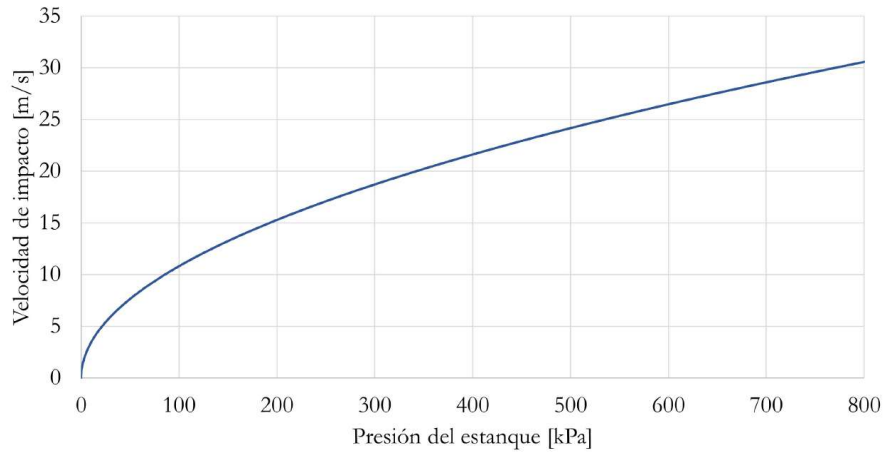


Figura 8.5: Curva de velocidad de impacto del proyectil debido a la presión del estanque.

8.1.2. Influencia de la presurización de la válvula de acción neumática en la velocidad del proyectil

Este estudio pretende determinar la influencia de la presurización de la válvula del sistema de lanzamiento para una presión en el estanque fija de $P_e = 250 \text{ kPa}$ (Figura 8.6).

La velocidad de impacto esperada, a partir de la predicción analítica es de $V_{st} = 17.32 \text{ m/s}$.

La Tabla 8.3 presenta la de manera cuantitativa la desviación esperable de la velocidad de impacto medida para el proyectil, respecto de la predicción analítica. En particular se listan la desviación absoluta media, $D_{m,e-t}$ y el error relativo promedio entre los mismos conjuntos de datos, $\overline{err_{e-t}}$

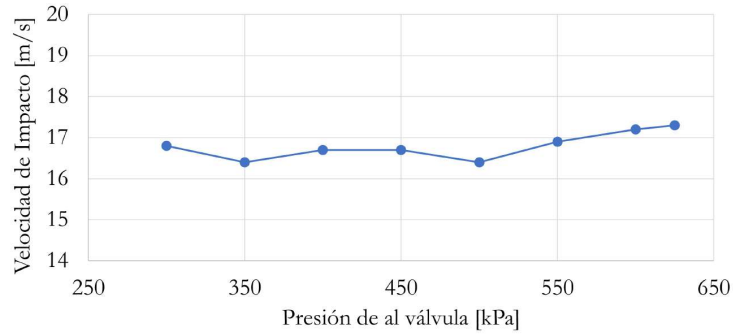


Figura 8.6: Sensibilidad de la velocidad de impacto del proyectil V_{st} a la presurización de la válvula neumática P_{vm} con $P_e = 250 \text{ kPa}$

Tabla 8.3: Resumen de parámetros de dispersión de los ensayos de sensibilidad a la presurización de la válvula.

Parametro	Unidades	Valor
$D_{m,e-t}$	$[ms^{-1}]$	0.242
\overline{err}_{e-t}	-	3.07%

Como se puede observar de los resultados de los ensayos en la Figura 8.6, la presión aplicada al actuador neumático de la válvula tiene efecto sobre la velocidad de impacto del proyectil.

Dado que la presión aplicada determina la velocidad de apertura de la válvula, es esperable que en el rango inferior de presiones de válvula, el registro de velocidad del cronógrafo sea menor que la velocidad de estimada analíticamente.

En el rango superior de presiones aplicadas a la válvula se observa que el modelo la medición experimental se aproxima al valor estimado analíticamente.

Como medida de dispersión se obtienen la dispersión absoluta respecto del valor estimado de 17.32 [m/s] , $D_{m,e-t}$, y el error relativo promedio \overline{err}_{e-t} respecto al valor estimado analíticamente de estos resultados registrados. Estos nos entregan que el error de predicción debido a la presión del actuador neumático de la válvula es de un 3.07% , con una desviación absoluta media respecto del valor teórico de 0.24 [m/s] .

8.1.3. Comportamiento de la velocidad de impacto

Los datos representados en las Figuras 8.7, 8.8 y 8.9 muestran el comportamiento de la velocidad de impacto del proyectil a partir de la presión del estanque, cuando la presurización de la válvula es la misma a lo largo de las pruebas. La presión suministrada a la válvula corresponde a 300 [kPa] , 400 [kPa] y 500 [kPa] respectivamente.

Los datos recopilados de las pruebas fueron realizadas entre presiones de 50 [kPa] , ya que es el

mínimo registrable por los manómetros disponibles, hasta 550 [kPa], que se ubica por debajo del 80 % de la presión máxima admisible por el sistema de barras.

Como se puede observar, los tres grupos de datos siguen la tendencia establecida previamente en la Figura 8.5 dentro del rango estudiado.

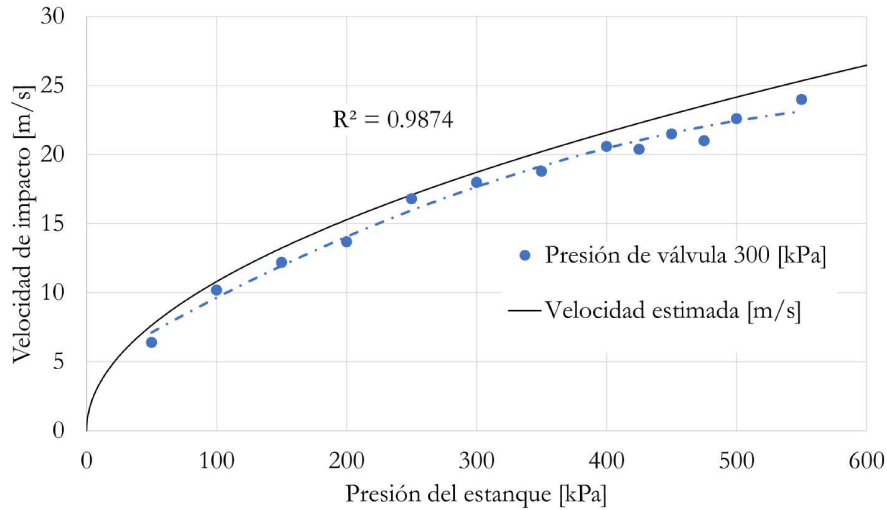


Figura 8.7: Comportamiento de la velocidad de impacto del proyectil V_{st} respecto de la presión en el estanque P_e , $P_{vn} = 300 \text{ kPa}$

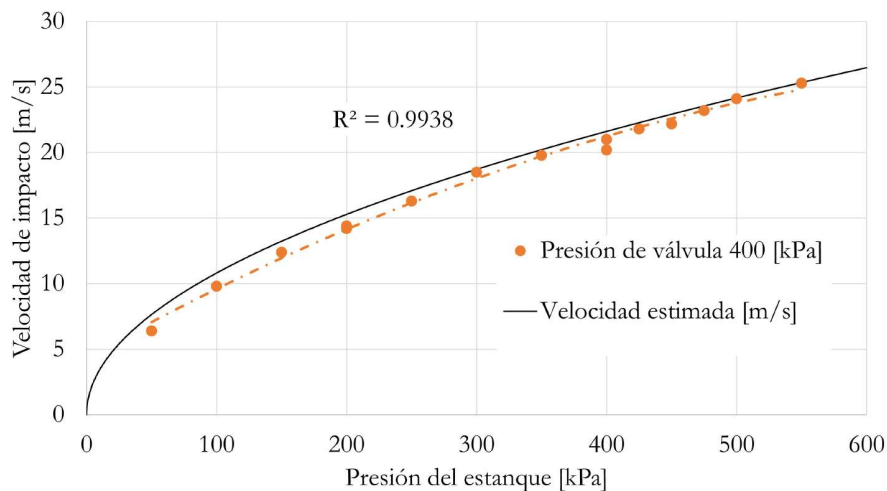


Figura 8.8: Comportamiento de la velocidad de impacto del proyectil V_{st} respecto de la presión en el estanque P_e , $P_{vn} = 400 \text{ kPa}$

Comparativamente, el mayor cambio de comportamiento observable entre los grupos de datos se tiene en presiones de estanque por sobre los 300 [kPa], donde la tendencia descrita por las mediciones experimentales se aproxima a la curva teórica de velocidad.

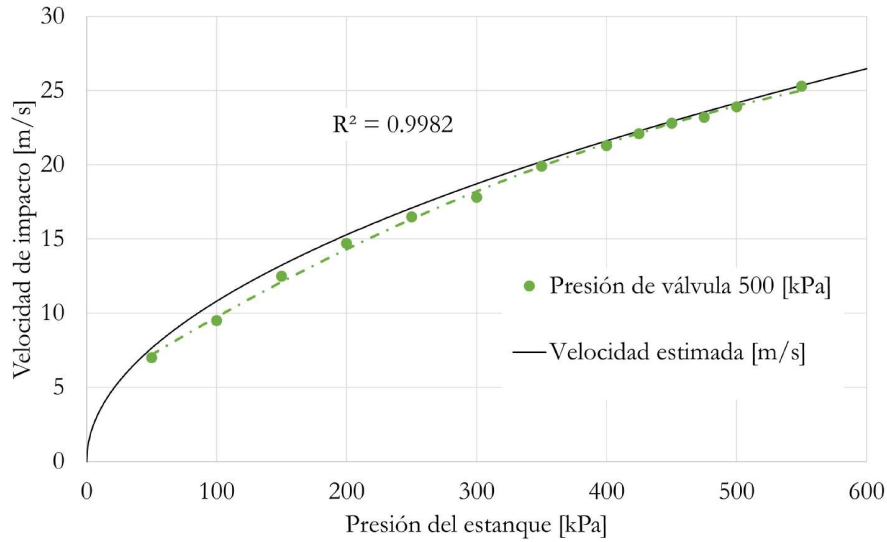


Figura 8.9: Comportamiento de la velocidad de impacto del proyectil V_{st} respecto de la presión en el estanque P_e , $P_{vn} = 500 \text{ kPa}$

Para cada conjunto de datos se realiza un ajuste polinomial de orden 2, como muestra la ecuación 8.1 utilizando la herramienta disponible en *Excel*. El ajuste está acotado a los datos tabulados y no se ha forzado la intersección del ajuste polinomial al origen.

La Tabla 8.4 muestra un resumen de los coeficientes y parámetros de desviación respectivos a los ajustes polinomiales, mediciones de los ensayos y predicciones analíticas.

$$y = c \cdot x^2 + b \cdot x + a \quad (8.1)$$

Tabla 8.4: Coeficientes correspondientes a los ajustes polinomiales de los ensayos de comportamiento de v_{st}

P_{vn} [kPa]	c	b	a	R^2
300	-0.000041	0.0564	4.4048	0.987
400	-0.000033	0.0555	4.3694	0.993
500	-0.000034	0.0558	4.4872	0.998

Los ajustes polinomiales muestran alta predictibilidad para los resultados experimentales. Para los tres grupos de datos $R^2 > 0.9$. Sin embargo, debido a la tendencia que experimentan los datos a altas presiones en comparación a presiones menores.

De los tres grupos de datos, las condiciones operacionales más favorables para el desarrollo de ensayos provienen de el conjunto de datos obtenidos con una presión de 500 [kPa] a la válvula.

La Tabla 8.5 muestra los parámetros de desviación respectivos a los ajustes polinomiales (p), mediciones experimentales (e) y predicción analítica (t) del comportamiento de la velocidad de impacto del proyectil en la forma de error relativo promedio \overline{err}_{x-y} .

Tabla 8.5: Resumen de parámetros de dispersión de los ensayos de comportamiento de v_{st} .

		P_{vn} [kPa]		
Unidades		300	400	500
\overline{err}_{e-p}	-	3.29 %	2.22 %	1.35 %
\overline{err}_{e-t}	-	8.46 %	5.84 %	4.72 %
\overline{err}_{p-t}	-	8.27 %	5.67 %	4.65 %

En vista de la tendencia que posee el comportamiento de la velocidad de impacto respecto de la presión del estanque, a presiones fijas para el actuador neumático, se establecen las condiciones operacionales de $P_{vn} = 500$ [kPa] para la realización de ensayos. Esto es debido al bajo error que posee la predicción analítica respecto de las mediciones experimentales y respecto del ajuste polinomial, el cual es inferior a 5 %, lo que yace dentro de los límites aceptables para una aproximación confiable de la presión para alcanzar una velocidad determinada.

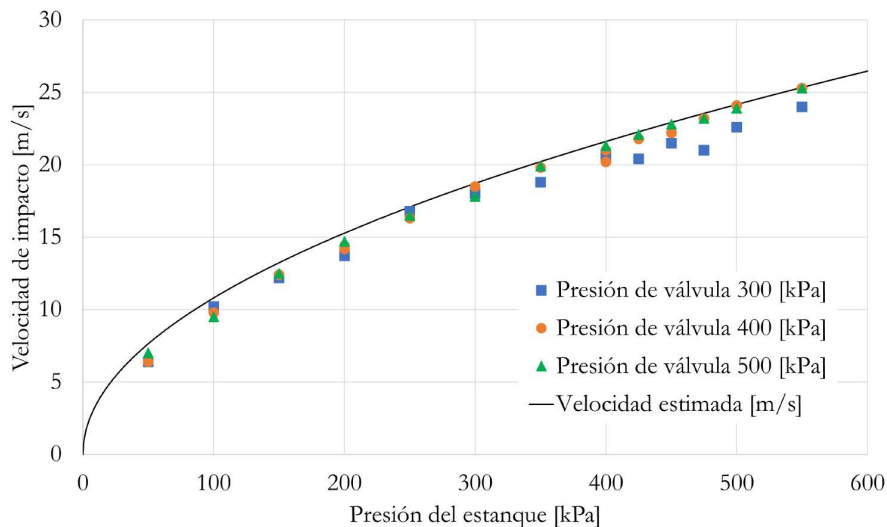


Figura 8.10: Comparación del comportamiento de V_{st} respecto de P_e para tres valores fijos de P_{vn} .

La Figura 8.10 muestra la comparación entre los datos medidos experimentalmente en los ensayos y entre la curva de velocidad ideal descrita por la ecuación analítica 2.9.

8.1.4. Repetibilidad de las condiciones de realización de ensayo.

Los datos representados en la Figura 8.11 corresponden a la repetibilidad de las condiciones operacionales de ensayo y de resultados de este en cuanto a la velocidad de impacto del proyectil respecta.

Las condiciones operacionales seleccionadas corresponden a $P_e = 350 \text{ kPa}$ y $P_{vn} = 500 \text{ kPa}$. Esta última fue seleccionada con el fin de realizar la comparación con el ajuste polinomial descrito previamente. La velocidad de impacto esperada en estos ensayos a partir de la predicción analítica es de $V_{st} = 20.48 \text{ m/s}$, y a partir del ajuste polinómico, $V_{st,c} = 19.9 \text{ m/s}$

La Tabla 8.7 muestra parámetros de desviación de las medidas registradas para estos ensayos de repetibilidad.

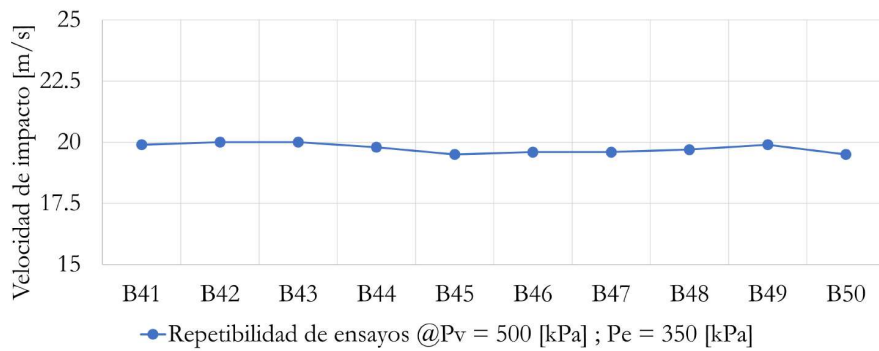


Figura 8.11: Repetibilidad de condiciones operacionales para ensayos repetidos con $P_e = 350 \text{ kPa}$ y $P_{vn} = 500 \text{ kPa}$

El objetivo de estas mediciones es cuantificar en parámetros tangibles el factor usuario en la consistencia de realización de ensayos, además de considerar inconsistencias presentes en mediciones incorrectas debido a la baja exactitud de los manómetros disponibles para medición 8.12.

En adición a inconsistencias a cuantificar, se suma la precisión de las lecturas del cronógrafo balístico, el cual, para el rango de ensayos, posee una precisión de 0.1 [m/s] , por lo que lo que se encuentre por debajo de ese margen, puede no ser registrado debidamente.

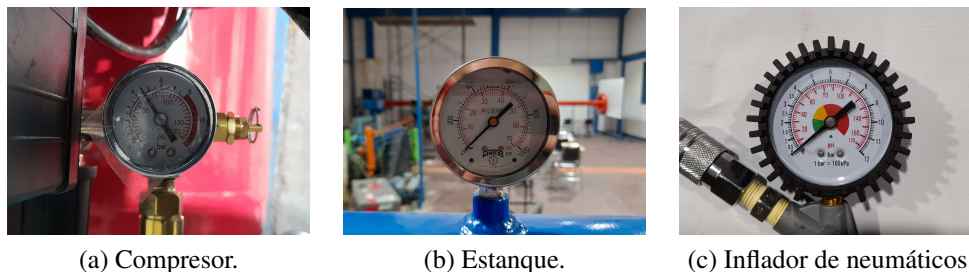


Figura 8.12: Manómetros disponibles para medición.

Tabla 8.6: Rango de medición y precisión de los manómetros de la Figura 8.12.

Manómetro	Cota inferior	Conta superior	Precisión
	[bar]	[bar]	[bar]
Compresor	0	8	0.5
Estanque	3	70	1
Inflador	0	12	0.1

De acuerdo a los resultados, es esperable, únicamente por efecto por estos factores, una desviación absoluta en torno al valor teórico estimado, de 0.73 [m/s] y de 0.19 [m/s] respecto del ajuste polinomial. El error introducido producto de los factores usuario e instrumentación se alza hasta un 3.56 % para las mediciones experimentales respecto de la predicción analítica, lo que se estima aceptable para efectos de la predicción de las condiciones operacionales de ensayos.

Tabla 8.7: Resumen de parámetros de dispersión de los ensayos de repetibilidad.

Parametro	Unidades	Valor
$D_{m,e-p}$	$[ms^{-1}]$	0.19
$D_{m,e-t}$	$[ms^{-1}]$	0.73
\overline{err}_{e-p}	-	0.96 %
\overline{err}_{e-t}	-	3.56 %

Capítulo 9

Conclusiones

En este trabajo de título se ha logrado diseñar, construir e implementar mejoras a un sistema de ensayos de barra de compresión de Hopkinson existente, con la finalidad de facilitar la realización de ensayos para el estudio del comportamiento mecánico de materiales dúctiles a altas tasas de deformación.

El proyecto significó mas de 15 meses de trabajo, desde el inicio de la revisión bibliográfica hasta el estado actual que se presenta en esta memoria con el ultimo ensayo de caracterización del sistema realizado.

El reemplazo del sistema de barras por uno de material seleccionado, ha resultado en un incremento de un 64[%] del rango de velocidades alcanzables por el sistema. El sistema original, por diseño, permitía una velocidad límite para la elasticidad de las barras de 17.66 [m/s]. En el sistema mejorado, este valor es de 28.98 [m/s]. Esto ofrece tasas de deformación alcanzables por sobre los 2500 [s^{-1}] cuando el proyectil se aproxima a la velocidad límite.

La nueva instalación eléctrica del sistema permite el funcionamiento consistente de componentes críticos para la realización de ensayos. La construcción modular del sistema eléctrico permite su expansión de manera directa, facilitando la adición de nuevos componentes que requieran alimentación eléctrica estable.

La adición del contenedor de la zona de ensayos permite la realización de ensayos de manera segura, ya que reduce en gran medida la probabilidad de escape de la muestra, y con ello la probabilidad de lastimar al usuario o personal circundante. Adicionalmente, el contenedor permite la inspección visual continua de la zona de ensayos, lo que da la posibilidad de la implementación de un sistema de adquisición de imagen de alta velocidad.

Los componentes comerciales fueron seleccionados a partir de su disponibilidad comercial, ya que, en caso de necesitar el reemplazo de uno de ellos, pueda realizarse sin mayores inconvenientes.

La modularización de la instalación de las galgas extensiométricas muestra considerables ahorros en el tiempo de trabajo para su reemplazo en caso de falla. El mayor factor de tiempo en este proceso continua siendo la curación del aislante sobre el montaje.

La manufactura de los componentes del sistema de barras, en particular del proyectil, enfrentó dificultades substanciales, debido a que la documentación respectiva del diseño del equipo original mostraba inconsistencias importantes. Estas dificultades se resolvieron *in situ* a medida que se progresaba en la manufactura. Las inconsistencias encontradas han sido resueltas y se ha actualizado la documentación del diseño del equipo.

Se profundiza el conocimiento sobre la implementación y aplicación de galgas extensiométricas y sus técnicas de medición, tales como lo son el uso de circuitos de puentes para sensores y amplificadores diferenciales integrados. Adicionalmente se profundiza en gran manera el conocimiento en análisis y diseño de circuitos electrónicos y su prototipado, conocimientos de gran valor hoy en día.

Se enfrentaron obstáculos durante el proceso iterativo de diseño y elaboración del circuito de adquisición y suministro, ya que se exploraban campos no experimentados ni profundizados previamente, por lo que el proceso de aprendizaje en esta área se llevo a cabo durante la marcha a medida que el trabajo progresaba.

Los resultados que entregó la etapa de evaluación del equipo han provisto al sistema de un modelo de predicción de comportamiento de la velocidad del proyectil con una precisión dentro del 5 [%] de la predicción analítica respecto del registro obtenido del la realización del ensayo. Se han obtenido de manera satisfactoria parámetros de cuantificación de la variación de mediciones experimentales debido a la presurización de el actuador neumático del sistema de lanzamiento y el factor humano.

Respecto del cumplimiento de objetivos, se puede señalar que se ha cumplido el objetivo general de este trabajo, ya que se han implementado mejoras de diversa índole al sistema en cuestión, el cual ha sido sujeto a validación de su desempeño.

En relación a los objetivos secundarios, se cumplen de manera satisfactoria, ya que se evaluó a cabalidad el estado del sistema original, permitiendo determinar los ámbitos de mejora con mayor impacto en el desempeño del sistema, y así establecer nuevos parámetros de operación para la realización de ensayos a partir de el estudio y análisis bibliográfico previo. Se diseño y construyó un nuevo sistema de barras y proyectil utilizando acero aleado 4340 con la finalidad de cumplir parte de las mejoras seleccionadas para el sistema de ensayos. Se rediseño, fabricó e implemento un nuevo sistema de suministro eléctrico y de adquisición de señal, así como un conjunto de medidas de alerta y seguridad al sistema de ensayos. Finalmente se logra validar el desempeño del sistema, obteniendo parámetros relevantes de variabilidad de las condiciones de realización de los ensayos a partir de factores tanto intrínsecos como externos al sistema de ensayos.

Capítulo 10

Mejoras y estudios aplicables al proyecto

Cambio de material del sistema de barras

El material implementado dentro de las mejoras del sistema de barras es el acero SAE 4340. Si bien posee buenas propiedades mecánicas, igualmente limitan los ensayos dada su velocidad de impacto máxima, es por ello que se postulan como nuevos materiales aceros martensíticos de alta resistencia tales como C300 o C350, con tal de ofrecer un rango lo mas amplio posible para la realización de ensayos.

Consolidación del circuito de adquisición

Debido al estado actual del circuito de adquisición, resultado de las modificaciones realizadas, se requiere su fabricación consolidada en una placa para circuitos soldada, con tal de reducir errores de medición introducidos por las placas de prototipado.

Estudio de filtrado de señal de las galgas

Si bien el sistema actualizado de adquisición ofrece un mayor control sobre la calibración del sistema en comparación al sistema original, este es sensible en gran medida al ruido eléctrico y electromagnético asociado al funcionamiento de la maquina. Se propone la implementación de un sistema de filtrado de señal incidente a los módulos de amplificación con tal de descartar distorsiones de alta frecuencia en la onda adquirida.

Adicionalmente, se propone el traslado del sistema de ensayos a una locación que permita un mejor control tanto sobre las condiciones ambientales en las que se realizan los ensayos, como en los estándares de instalaciones necesarios para el correcto funcionamiento del sistema.

Reconfiguración de la conexión de *strain gages*

Con tal de evitar la variación del punto cero de la señal saliente de los *strain gages*, se propone una nueva configuración de la conexión del sensor al puente de Wheatstone, como se muestra en la figura 10.1

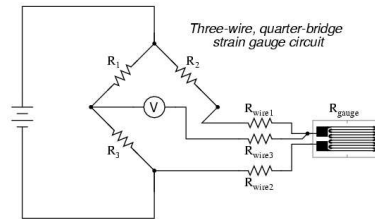


Figura 10.1: Configuración de 3 cables para puente de Wheatstone de *strain gages* [25].

Implementación de un *trigger* externo para la adquisición de señal

A partir del comportamiento del sistema de lanzamiento, se propone la implementación de un método de *trigger* externo para el inicio del muestreo del osciloscopio. Se sugiere para ello, utilizar los puntos de medición del cronógrafo balístico, ya que, cambios en estos tramos donde se encuentran los sensores, están mas cercanamente relacionados al momento de ensayo que un pulsador externo.

Implementación de un sistema de control de temperatura y calefacción/refrigeración de la muestra

Con el propósito de analizar la sensibilidad de los efectos de la tasa de deformación a la temperatura de la muestra ensayada, se propone un sistema de variación de temperatura de la muestra.

Este sistema debe poder ser retraído de la zona de ensayo de manera segura y coordinada con el resto del sistema para evitar distorsiones térmicas en componentes que no sean la muestra.

Estandarización de un proceso combinado de ensayos cuasiestáticos y dinámicos

Para asegurar una mayor consistencia de los resultados a obtener de este tipo de ensayo, se propone obtener las propiedades cuasistáticas del material ensayado, mediante ensayos de tracción

y/o compresión a bajas tasas de deformación, y en base a estas propiedades, proceder a realizar las estimaciones necesarias y ensayos a altas tasas de deformación, a partir de las condiciones de referencia de estos ensayos.

Estudio de la deformación mediante imágenes

La adición del contenedor de la zona de ensayos permite el monitoreo visual constante de la zona de ensayos. Esta protección y el hecho de que las paredes del contenedor son transparentes, es posible diseñar una estructura de montaje para utilizar cámaras de alta velocidad y realizar este tipo de estudios.

Bibliografía

- [1] R. W. Armstrong and S.M. Walley. High strain rate properties of metals and alloys. *International Materials Reviews*, 53(3):105–128, 2008.
- [2] R. L. Sierakowski. Strain rate behavior of metals and composites. *Convegno IGF XIII Cassino 1997*, pages 1–28, 1997.
- [3] Weinong Chen and Bo Song. *Split Hopkinson (Kolsky) Bar Design, Testing and Applications*. 2011
- [4] Johnson, G. R., Cook, W. H., & Model, A. C. (1983). Data for metals subjected to large strains, high strain rates and high temperatures, Seventh Int. In *Symp. on Balliotice, the Hague Nethelank*.
- [5] Arraztio Figari, J. (2020).Diseño, construcción y evaluación de barra de compresión de Hopkinson (Kolsky). Disponible en <http://repositorio.uchile.cl/handle/2250/178850>
- [6] K Ahn, H Huh, and L Park. Comparison of Dynamic Hardening Equations for Metallic Materials with the Variation of Crystalline Structures.*Proceedings of 5th international conference on High Speed Forming*, pages 165–176, 2012.
- [7] Michael Adam Kaiser. Advancements in the Split Hopkinson Bar Test. *Mechanical Engineering*, page 94, 1998.
- [8] Megyesy, E. F., & GARCIA DIAZ, R. A. F. A. E. L. (2000). *Manual de recipientes a presión: diseño y cálculo*.
- [9] Alberto, G. C. R., Gonzalo, C. B. J., & Alejandro, F. J. E. (2015). Diseño y construcción de un cañón de gas de una etapa para pruebas de impacto de alta velocidad. *Ingeniería, investigación y tecnología*, 16(2), 185-195.
- [10] Otero Industrial. *Barra Acero Aleado AISI / SAE 4340* .FICHA TÉCNICA, 2021.
- [11] Seigel, A. E. (1965). *The theory of high speed guns*. Advisory Group for Aerospace Research and Development Neuilly-sur-seine (France).
- [12] *Reversible hinge with screw holes by wd73_*. (2015, 18 diciembre). Thing N°1209695. Recuperado 29 de mayo de 2022, de <https://www.thingiverse.com/thing:1209695>
- [13] *Soldering fingers by mistertech*. (2016, 18 agosto). Thing N°1725308. Recuperado 29 de mayo de 2022, de <https://www.thingiverse.com/thing:1725308>
- [14] Tangentsoft.net. (2015, 24 junio). *Virtual Ground Circuits*. Virtual Ground Circuits. Recupe-

rado 14 de marzo de 2022, de <https://tangentsoft.net/elec/vgrounds.html>

- [15] Jr. William D. Callister. *Materials Science and Engineering An Introduction*, volume 29.2007.
- [16] Micro-Measurements. *Installing Gages with Option P2*. pages 1–3, 2010.
- [17] Micro-Measurements. *Installing Gages with Option P Gages. Application Note*, page 2,2010.
- [18] Rivera-Quintero, C. F. (2017). Procedimiento de instalación de extensómetro (Strain-Gage) en barras de anclaje.
- [19] Texas Instruments. LMx24-N, LM2902-N Low-Power, Quad-Operational Amplifiers. Datasheet, Jan 2015.
- [20] BOURNS. 3590 - Precision Potentiometer. Datasheet, Mar 2015.
- [21] Rulemanes de Mayo. Anillos Seeger Para Ejes Anillos de Retención. Technical report,DIN 471.
- [22] AGS-TECH Inc. Coding System of Strain Gauges. pages 1–8, 2019.
- [23] Instituto de Salud Pública. Protocolo Para La Medición Del Ruido Impulsivo En Los Lugares De Trabajo. 2012.
- [24] ASTM B16/B16M-19: Standard Specification for Free-Cutting Brass Rod, Bar and Shapes for Use in Screw Machines *ASTM International*, (December), 2019.
- [25] Micro-Measurements.The Three-Wire Quarter-Bridge Circuit, Strain Gages and Instruments. *Tech Tip TT-612*, page 2,2010.

Anexos

Anexo A. Memoria de cálculo

A.1. Velocidad de onda libre en el material de las barras

Con la ecuación 2.2 se tiene que, para el acero SAE 4340, utilizando las propiedades en la tabla 4.1:

$$C_B = \sqrt{\frac{E_B}{\rho_B}} \quad (\text{A.1})$$

$$C_B = \sqrt{\frac{210 \text{ [GPa]}}{7850 \text{ [kg/m}^3\text{]}}} = 5172.2 \text{ [m/s]} \quad (\text{A.2})$$

A.2. Velocidad límite del proyectil

La velocidad de operación del sistema se ve delimitada por la ecuación 2.2.

Para la configuración actual del sistema considerando las propiedades mecánicas de la aleación de acero SAE 4340 utilizada en el sistema de barras.

$$v_{st,max} = 28.98 \text{ [m/s]} \quad (\text{A.3})$$

A.3. Tasa de deformación máxima aplicable

La estimación de la tasa de deformación máxima obtenible se realiza mediante la ecuación:

$$\dot{\epsilon}_{max} = \frac{v_{st,max}}{L_{sample}} \quad (\text{A.4})$$

$$\dot{\epsilon}_{max} = 2898 [s^{-1}] \quad (A.5)$$

A.4. Caída de presión durante el lanzamiento

Debido a las suposiciones estipuladas en la sección 8.1.1, se calcula la pérdida de carga del lanzamiento, iniciando por la pérdida de carga debido al volumen remanente debido a la suposición del proyectil ficticio.

A.4.1. Pérdida de carga inicial

La variación de volumen se considera como el ilustrado en la figura 8.2.b.

$$dV_1 = L_{vol} \frac{\pi}{4} (D_c - D_{st}) \quad (A.6)$$

$$dV_1 = 0.008 [L] \quad (A.7)$$

Por [5] tenemos que el volumen inicial es de 11.37 [L], y utilizando una presión de 6 [MPa], por la Ley de Boyle-Mariotte (ecuación 2.3):

$$V_{f1} = 11.378 [L] \quad (A.8)$$

$$P_{f1} = 6[MPa] \frac{11.37 [L]}{11.378 [L]} = 5.995 [MPa] \quad (A.9)$$

Con la formula de pérdida de carga porcentual obtenemos que la pérdida de carga por este volumen es de:

$$\Delta P_1 \% = 0.072 \% \quad (A.10)$$

A.4.2. Pérdida de carga en el tramo de aceleración.

$$dV_2 = L_{eff} \frac{\pi}{4} (D_c - D_{st}) \quad (A.11)$$

Donde L_{eff} es el largo efectivo del cañon a partir de la impulsión del proyectil ficticio

$$L_{eff} = L_c - L_{desfase} = 651.3 [mm] \quad (A.12)$$

$$dV_2 = 0.3146 [L] \quad (A.13)$$

Con esta diferencia de volúmen el volumen final del tramo es de

$$V_{f2} = 11.692 [L] \quad (A.14)$$

De la misma forma con la Ley de Boyle-Mariotte,

$$P_{f2} = 5.995 [MPa] \frac{11.378 [L]}{11.692 [L]} = 5.834 [MPa] \quad (A.15)$$

Con esto, la perdida de carga total corresponde a

$$\Delta P \% = 2.691 \% \quad (A.16)$$

Anexo B. *Checklist* para la realización de ensayos

(Pagina intencionalmente dejada en blanco)

REALIZACIÓN DE ENSAYOS EN EL SISTEMA DE BARRAS DE COMPRESIÓN DE HOPKINSON (SHPB)

PRECAUCIONES PREVIAS AL USO

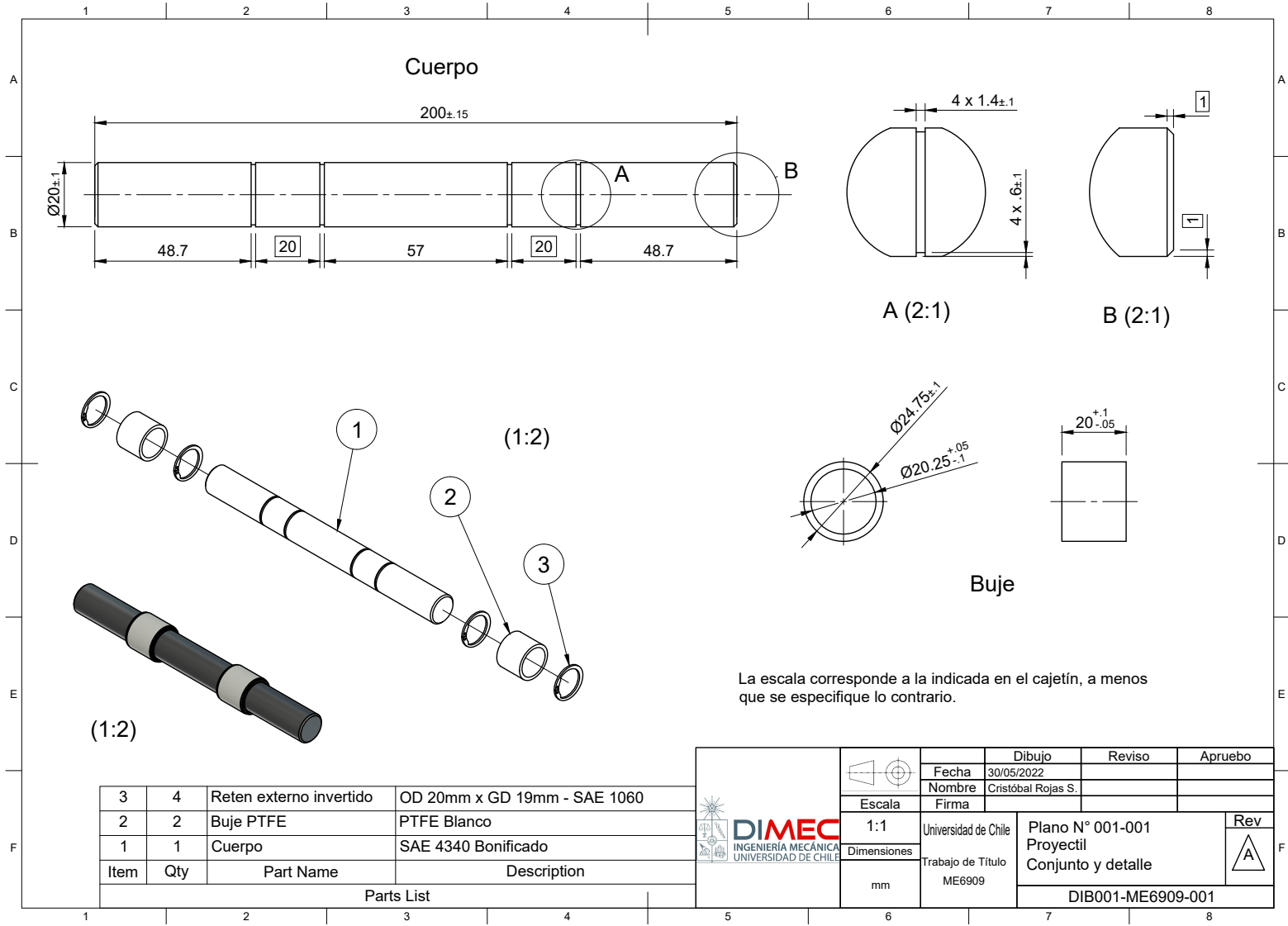
- I Se recomienda que la operación del sistema por un equipo de al menos 2 integrantes.
- II Antes de realizar cualquier acción con el sistema de ensayos, asegurese de tener los elementos de protección personal adecuados. Es **obligatorio** el uso de protección **acústica** durante la realización del ensayo en las instalaciones del sistema mismo y sus alrededores. El uso de protección **ocular** es **obligatorio** para los operadores directos del sistema. Se **requiere** el uso de **guantes de protección al manipular componentes del sistema**. Se **recomienda** el uso de **protección mecánica y eléctrica**. Es recomendado tanto para operadores como observadores el uso de ropa y calzado de seguridad durante el lapso de realización de ensayos.
- III Asegurese de que el sistema **NO** se encuentra conectado a la red eléctrica ni a un suministro de gas a alta presión activo.
- IV Verificar la ubicación del proyectil dentro del cañón.
- V Verificar que el estanque y la valvula de acción neumática **NO** están presurizados.

PRECAUCIONES DURANTE EL USO

- I Siempre lleve registro de cada paso del procedimiento en progreso.
- II De aviso al momento de manipular componentes neumáticos y eléctricos activos.
- III En caso de utilizar un compresor de aire eléctrico, solo mantenga la alimentación eléctrica para el llenado necesario del estanque. **NO** mantenga conectado el compresor a la red eléctrica durante el resto del tiempo del trabajo.
- IV Mantenga siempre una distancia prudente de los sistemas neumáticos activos y la zona de ensayos.
- V **NUNCA** mantenga encendido el interruptor de seguridad del botón de lanzamiento si no está preparado para
- VI Al finalizar la realización de ensayos, asegurarse de apagar todo sistema eléctrico y electrónico del sistema de ensayos, así como despresurizar todo sistema neumático.

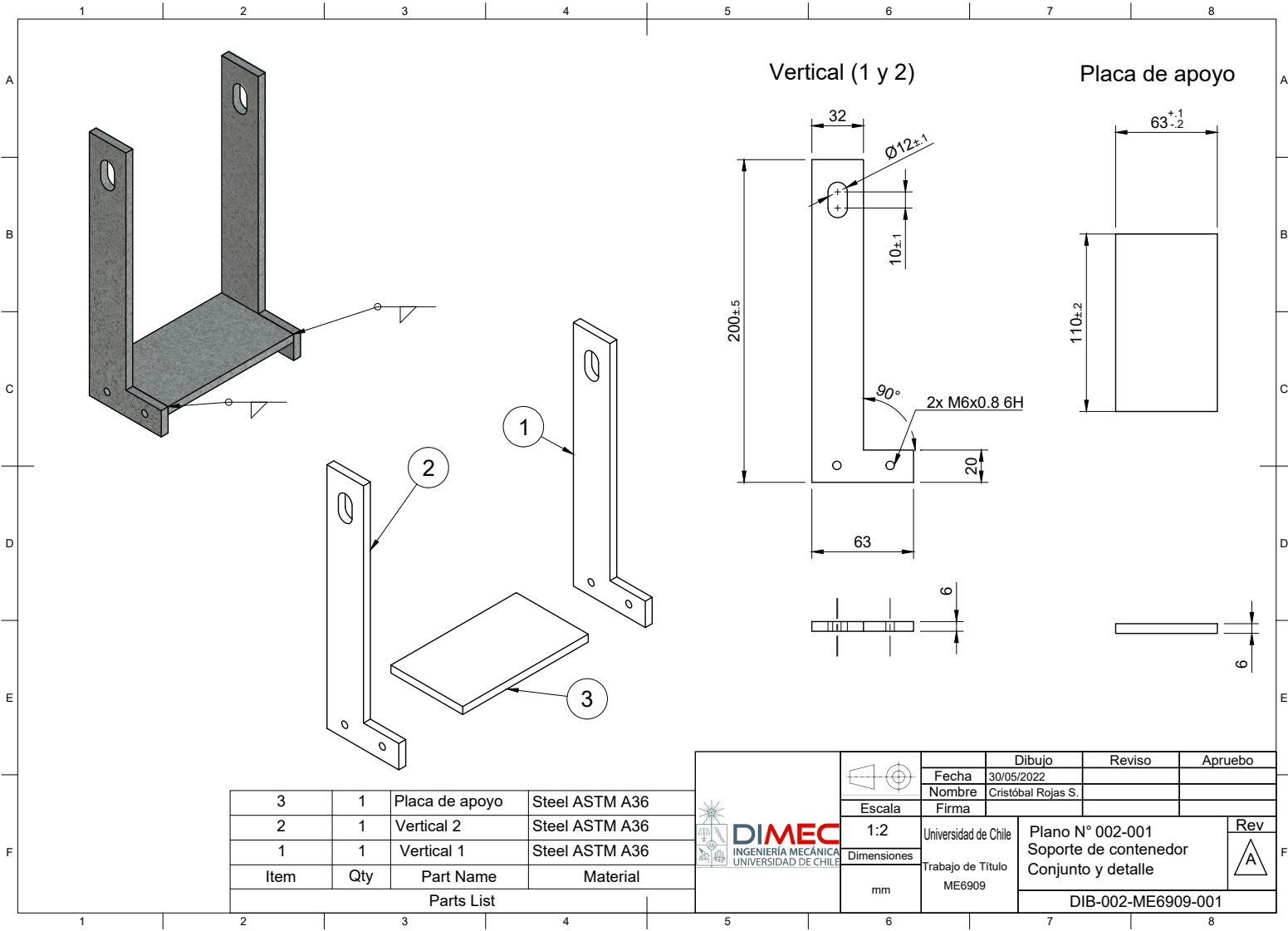
Anexo C. Planos

(Pagina intencionalmente dejada en blanco)



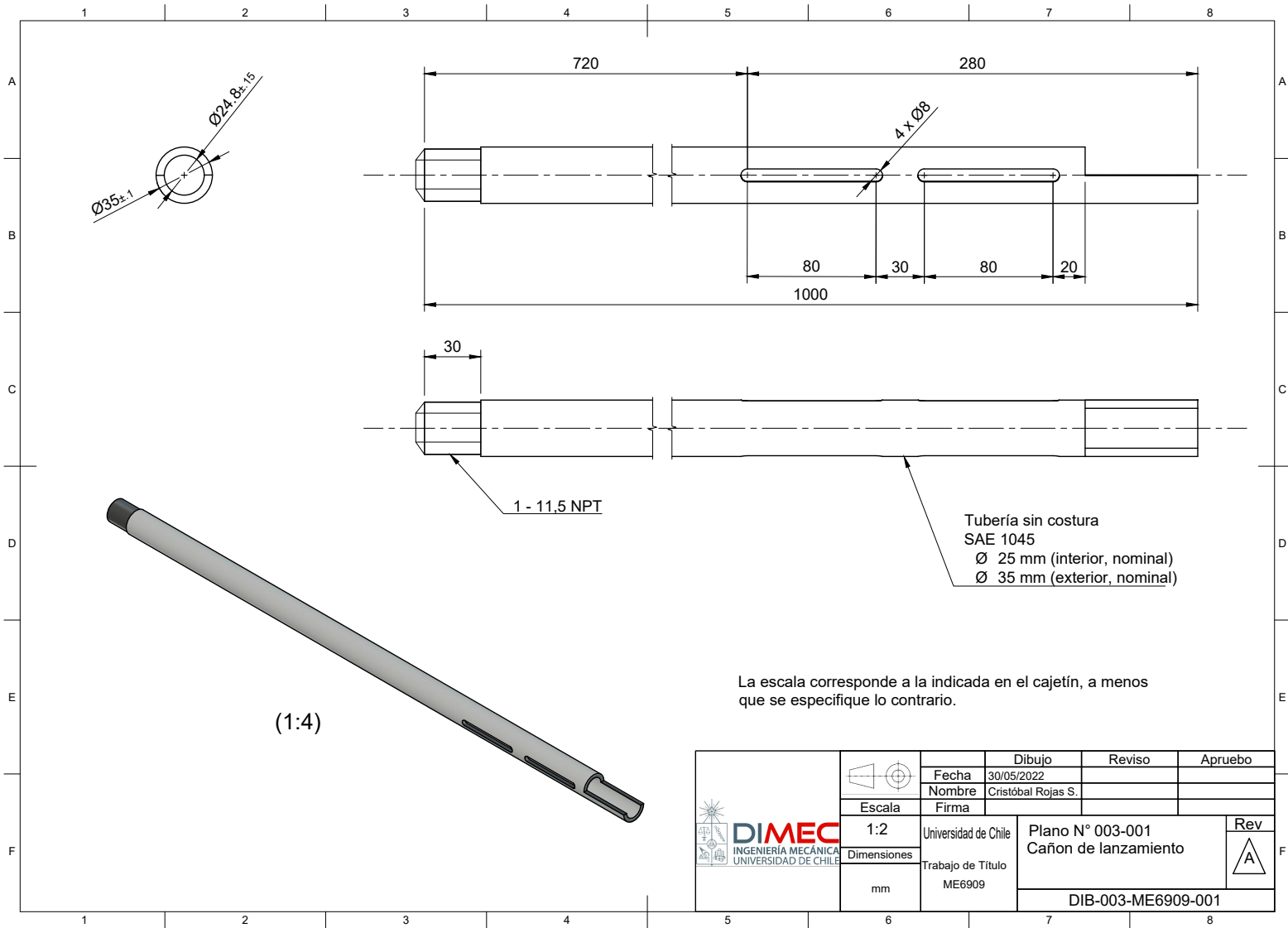
Item	Qty	Part Name	Description
3	4	Reten externo invertido	OD 20mm x GD 19mm - SAE 1060
2	2	Buje PTFE	PTFE Blanco
1	1	Cuerpo	SAE 4340 Bonificado
Parts List			

		Dibujo	Reviso	Apruebo
	Escala	Fecha 30/05/2022	Nombre Cristóbal Rojas S.	
	Dimensiones	Firma		
mm	1:1	Universidad de Chile	Plano N° 001-001	
		Trabajo de Título ME6909	Proyectil	
			Conjunto y detalle	
			DIB001-ME6909-001	
			Rev	A

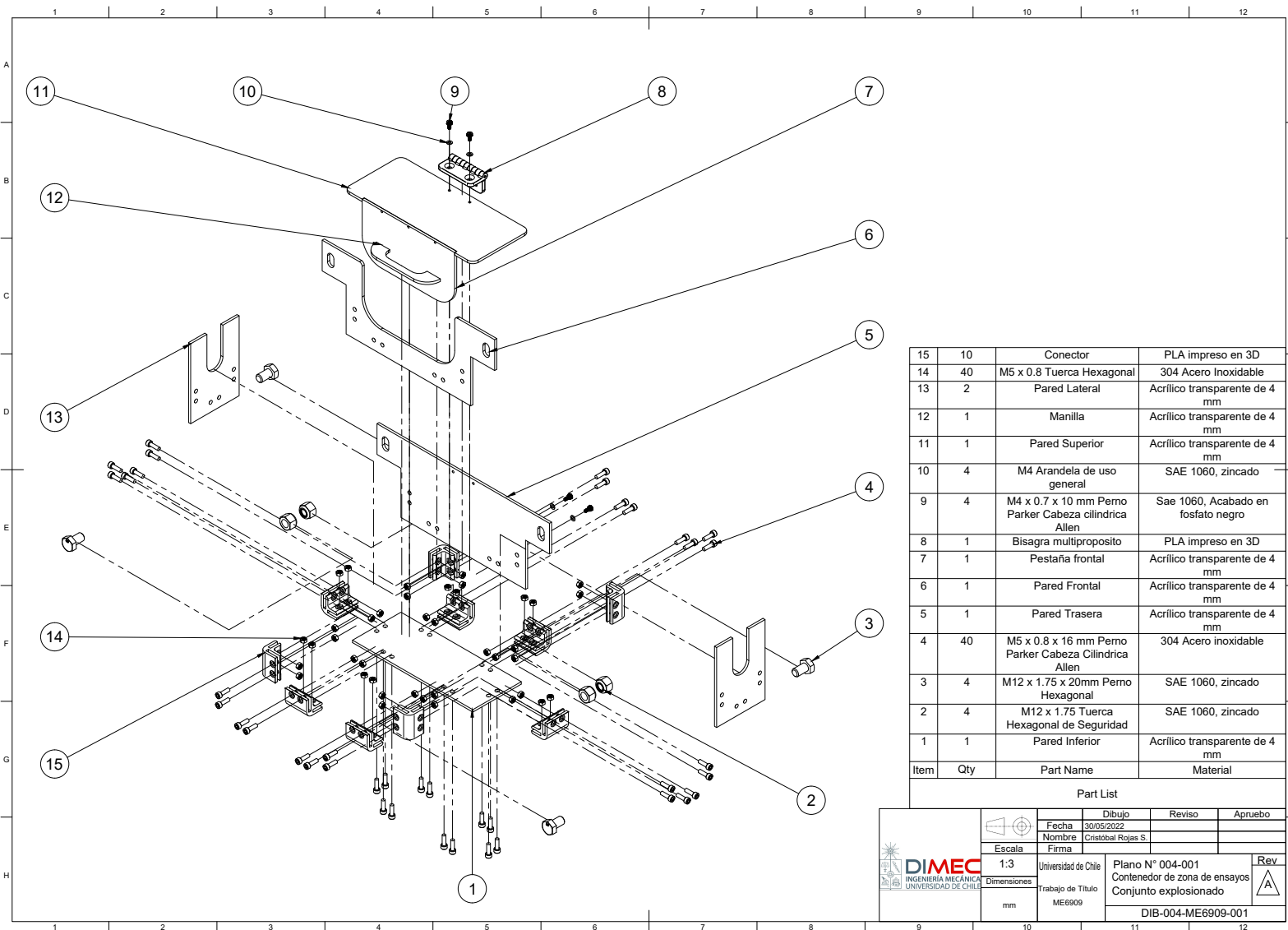


Item	Qty	Part Name	Material
3	1	Placa de apoyo	Steel ASTM A36
2	1	Vertical 2	Steel ASTM A36
1	1	Vertical 1	Steel ASTM A36
Parts List			

 DIMEC INGENIERIA MECANICA UNIVERSIDAD DE CHILE	 Escala 1:2	Dibujo Fecha Nombre Firma	Reviso Apruebo	Rev 
	Dimensiones mm	Universidad de Chile Trabajo de Titulo ME6909	Plano N° 002-001 Soporte de contenedor Conjunto y detalle	
	DIB-002-ME6909-001			

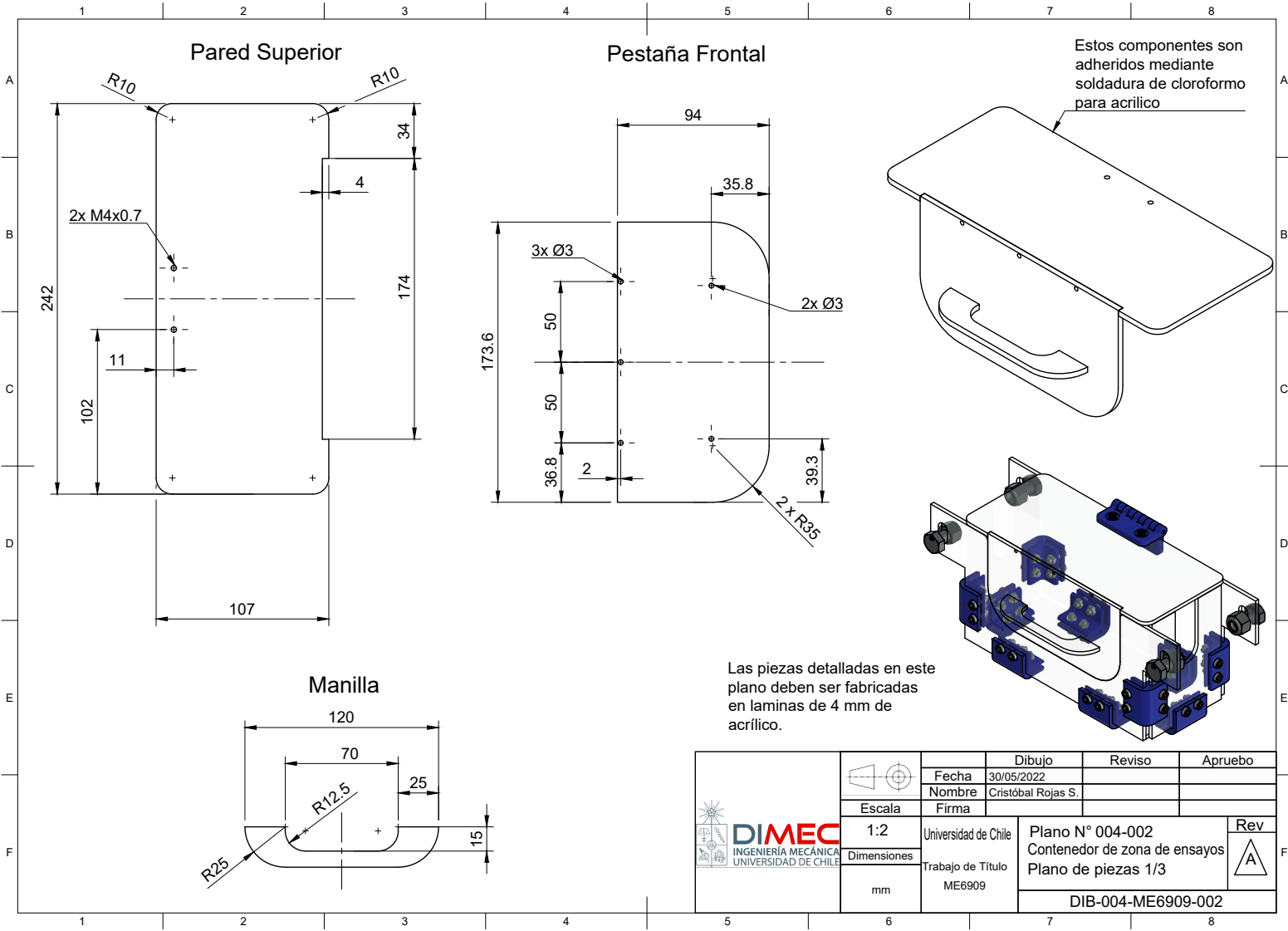


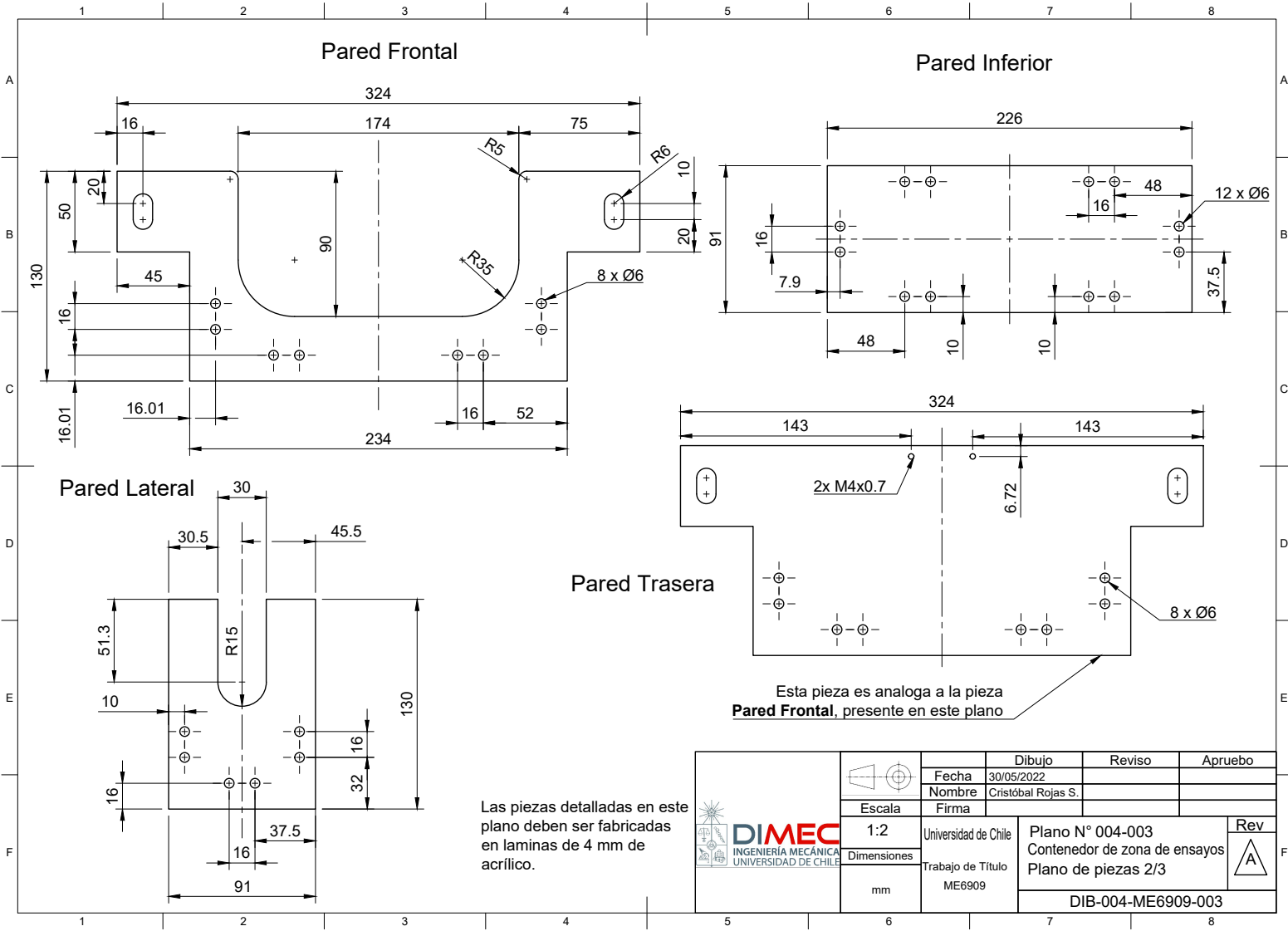
La escala corresponde a la indicada en el cajetín, a menos que se especifique lo contrario.



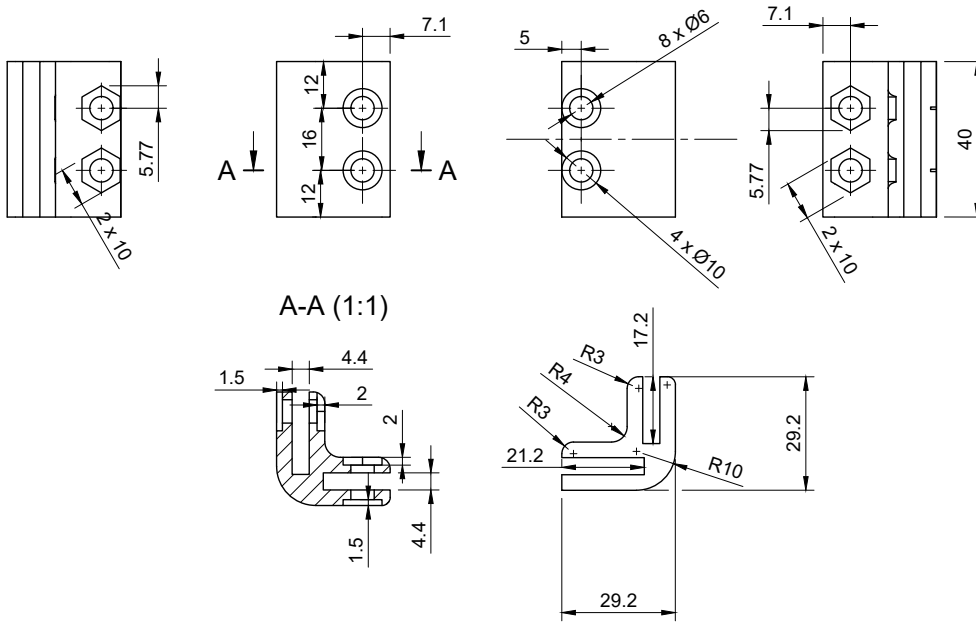
Item	Qty	Part Name	Material
15	10	Conector	PLA impreso en 3D
14	40	M5 x 0.8 Tuerca Hexagonal	304 Acero Inoxidable
13	2	Pared Lateral	Acrílico transparente de 4 mm
12	1	Manilla	Acrílico transparente de 4 mm
11	1	Pared Superior	Acrílico transparente de 4 mm
10	4	M4 Arandela de uso general	SAE 1060, zincado
9	4	M4 x 0.7 x 10 mm Perno Parker Cabeza cilíndrica Allen	Sae 1060, Acabado en fosfato negro
8	1	Bisagra multipropósito	PLA impreso en 3D
7	1	Pestaña frontal	Acrílico transparente de 4 mm
6	1	Pared Frontal	Acrílico transparente de 4 mm
5	1	Pared Trasera	Acrílico transparente de 4 mm
4	40	M5 x 0.8 x 16 mm Perno Parker Cabeza Cilíndrica Allen	304 Acero inoxidable
3	4	M12 x 1.75 x 20mm Perno Hexagonal	SAE 1060, zincado
2	4	M12 x 1.75 Tuerca Hexagonal de Seguridad	SAE 1060, zincado
1	1	Pared Inferior	Acrílico transparente de 4 mm

<p>DIMEC INGENIERIA MECANICA UNIVERSIDAD DE CHILE</p>	Escala 1:3	Fecha 30/09/2022	Reviso	Apruebo
	Firma	Nombre Cristóbal Rojas S.		
	Dimensiones mm	Universidad de Chile Trabajo de Titulo ME6909	Plano N° 004-001 Contenedor de zona de ensayos Conjunto explosionado	
			Rev A	
Part List DIB-004-ME6909-001				



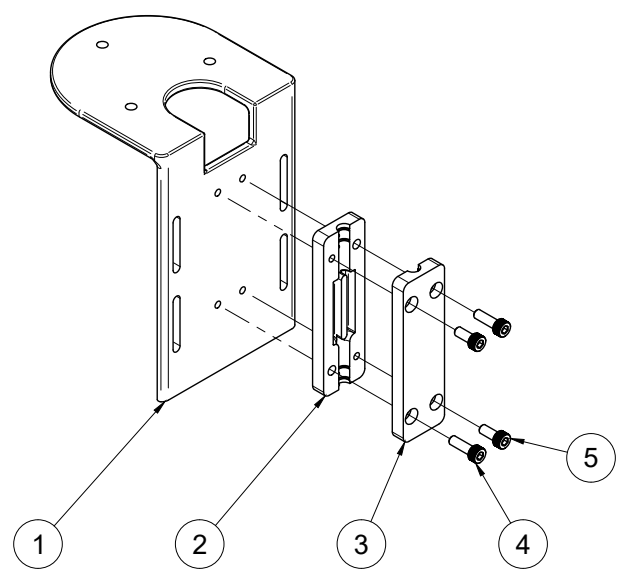
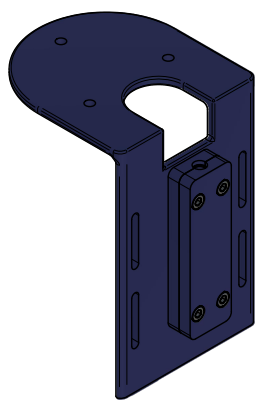


Conector de paneles de contenedor



Este conector esta diseñado para ser fabricado mediante impresión por FDM.

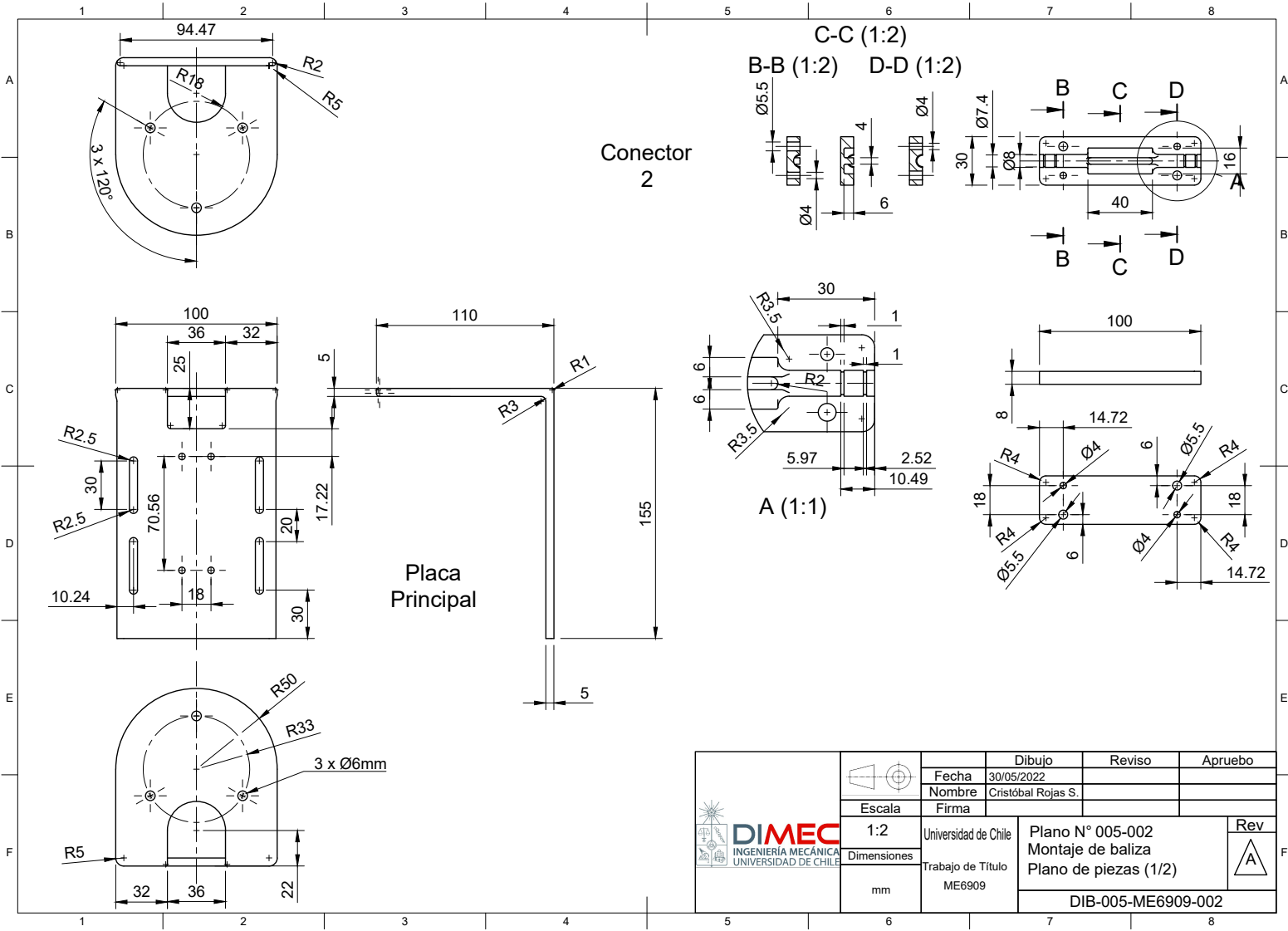
 <p>DIMEC INGENIERIA MECÁNICA UNIVERSIDAD DE CHILE</p>		Dibujo	Reviso	Apruebo
	Fecha	30/05/2022		
	Nombre	Cristóbal Rojas S.		
Escala 1:2 Dimensiones mm	Firma Universidad de Chile Trabajo de Título ME6909	Plano N° 004-004 Contenedor de zona de ensayos Plano de piezas 3/3	Rev 	
DIB-004-ME6909-004				



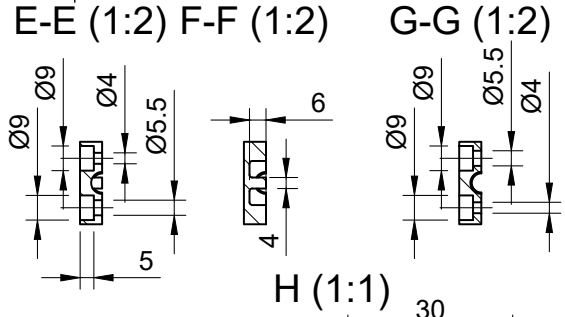
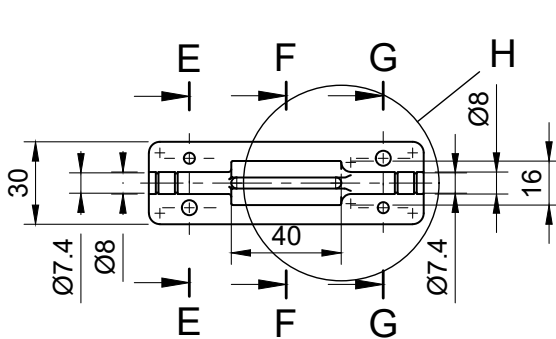
Los componentes antes Conector 1, 2 y Placa principal son fabricados mediante impresion 3D convencional

5	2	Perno Parker Cabeza Cilindrica Allen M5x0.8 x 12 mm
4	2	Perno Parker Cabeza Cilindrica Allen M5x0.8 x 16 mm
3	1	Conector 1
2	1	Conector 2
1	1	Placa principal
Item	Qty	Part Number
Parts List		

		Fecha 30/05/2022 Nombre Cristóbal Rojas S. Firma	Dibujo Reviso Apruebo
	Escala Dimensiones	Universidad de Chile Trabajo de Titulo ME6909	Plano N° 005-001 Montaje de baliza Plano conjunto explosionado
	1:2 mm	Rev 	DIB-005-ME6909-001



 DIMEC INGENIERIA MECÁNICA UNIVERSIDAD DE CHILE		Dibujo	Reviso	Apruebo
	Fecha	30/05/2022		
	Nombre	Cristóbal Rojas S.		
	Escala	Firma		
	1:2	Universidad de Chile	Plano N° 005-002	
	Dimensiones	Trabajo de Titulo	Montaje de baliza	
	mm	ME6909	Plano de piezas (1/2)	
			DIB-005-ME6909-002	
				Rev 



Conector
1

 <p>DIMEC INGENIERÍA MECÁNICA UNIVERSIDAD DE CHILE</p>		Dibujo	Reviso	Apruebo
		Fecha	30/05/2022	
	Nombre	Cristóbal Rojas S.		
	Escala	Firma		
1:2	Universidad de Chile Trabajo de Título ME6909	Plano N° 005-003 Montaje de baliza Plano de piezas (2/2)		Rev
Dimensiones				
mm		DIB-005-ME6909-003		

Anexo D. Procedimiento de instalación de extensómetros (*strain gauges*)

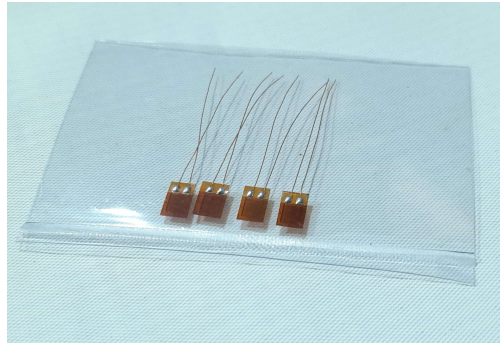
Para la instalación de galgas extensiométricas uniaxiales tipo TCAM BF350 3-AAA con filamentos presoldados, se necesitan los siguientes materiales e implementos:

1. Materiales:

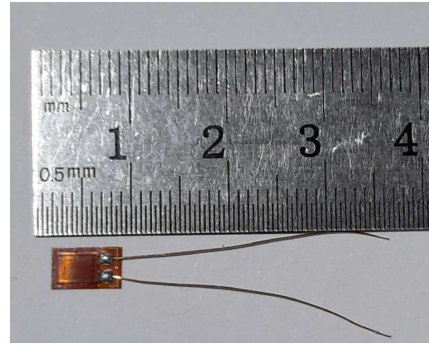
- Galga extensométrica BF350-3AA (Figura D.1).
- Conector Hembra JST-2 cableado (Figura D.2).
- Cinta eléctrica aislante.
- Cinta adhesiva transparente.
- Pegamento instantáneo (en este caso se utilizó “La Gotita”).
- 2 laminas de PVC (o mica) transparente de 60 x 40 mm aproximadamente.
- Soldadura de estaño de 0.8 mm o menos.
- Aislante elastomérico Sika Flex 11-FC.
- Acetona de uso externo.
- 250 ml de agua.
- Papel lija al agua de granos 80, 100, 240, 400, 600 y 1200.
- Algodón de uso tópico.

2. Implementos:

- Regla de precisión y huincha de medir.
- Cuchillo de precisión o para cartón.
- Cautín para soldadura.
- Porta cautín.
- Soporte para soldar tipo “Fingers” o dedos (Figura D.3).
- Pistola calafateadora.
- Espátula plástica pequeña



(a) En lote de empaque.



(b) Acercamiento de referencia.

Figura D.1: Galga extensiométrica tipo BF350-3AA con filamentos de conexión presoldados.



(a) Conector JST-2 cableado tipo hembra.

(b) Polaridad de los conectores JST-2 (derecha: Macho; izquierda: hembra)

Figura D.2: Conector JST-RCY 2

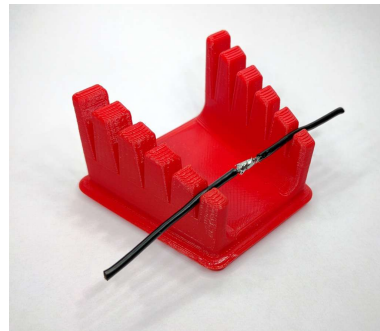


Figura D.3: *Soldering Fingers* impresos en 3D [13]

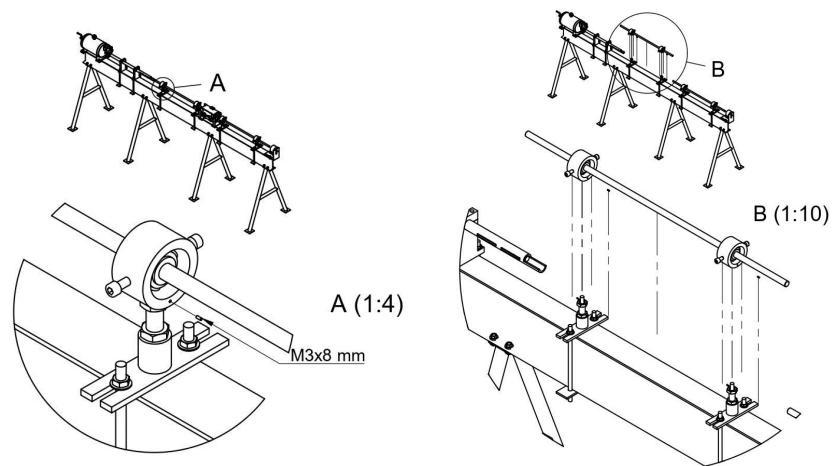
La instalación se realiza tanto en la barra incidente como en la de transmisión.

Utilice los elementos de protección personal correspondientes. Se recomienda utilizar protección ocular y respiratoria debido a las emanaciones que involucran algunos de los pasos de este proceso. Se sugiere el uso de antiparras de policarbonato y como mínimo una mascarilla de grado quirúrgico como protección respiratoria. Para la protección contra la abrasión y el calor utilice guantes apropiados para ello.

Luego de cada etapa de manipulación de las galgas, se debe inspeccionar la resistencia de la galga y el conjunto al cual está conectada, verificando que se encuentra dentro de los valores y tolerancias nominales aceptables.

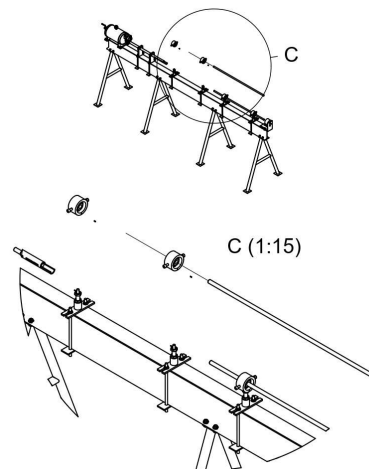
D.1. Desmontaje y preparación de la barra.

1. Para comenzar, asegurarse de que no hay cables conectados que puedan restringir el procedimiento. Adicionalmente, desmontar o mantener abierto el contenedor de muestra.
2. Para el desmontaje de las barras incidente y de transmisión, deben aflojarse los pernos de sujeción de las lunetas de alineación, en los soportes de las barras, como muestra la figura D.4.a.



(a) Desbloqueo de la luneta del soporte.

(b) Desmontaje del conjunto barra-lunetas.



(c) Extracción de la barra de las lunetas.

Figura D.4: Desmontaje de las barras del sistema.

3. Una vez ambas lunetas se han soltado. Extraer de manera simultánea la barra con las lunetas, manteniendo registro de la posición y orientación de cada una (Figura D.4.b).
4. Finalmente extraer la barra respectiva de las lunetas como muestra la figura D.4.c.
5. Con la barra libre, en una superficie plana, demarcar la zona central a lo largo de la barra. Delimitar una zona adyacente de 60 mm aproximadamente a cada costado de la marca central (Figura D.5).

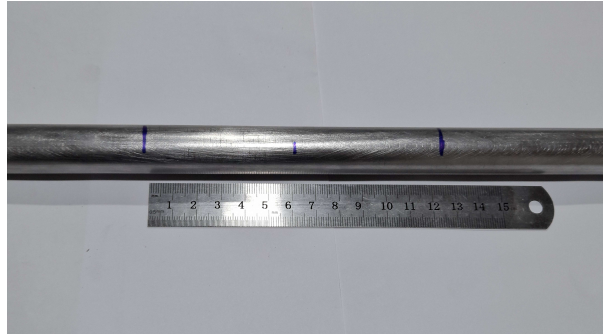


Figura D.5: Zona de trabajo establecida para la instalación.

D.2. Preparación de la instalación

6. Dentro de la zona demarcada en la barra se debe realizar un tratamiento superficial con tal de proveer una superficie de baja rugosidad. Para ello, se debe desbastar la superficie con papel abrasivo de granos en orden creciente (según sea la calidad superficial inicial de la barra) entre 80, 100, 240, 400, 600 y 1200. Debe procurarse llegar al grano mas alto, con el fin de lograr un acabado de buena reflexión tipo espejo.



Figura D.6: Zona de trabajo posterior al tratamiento superficial.

7. Una vez se ha pulido la superficie, se procede a limpiar la zona de trabajo con algodón y acetona de uso externo. Esto se logra realizando pasadas en un sentido sobre la superficie con trozos de algodón empapados de acetona. Se finaliza este paso cuando el algodón no muestra una cantidad considerable de escoria al pasar sobre la superficie.



Figura D.7: Limpieza de la zona con algodón con acetona.

8. Una vez delimitada y pulida la zona de trabajo, utilizando un cuchillo de precisión realizar marcas de alineación para la galga: una a lo largo del eje mayor de la barra y una perpendicular a este.

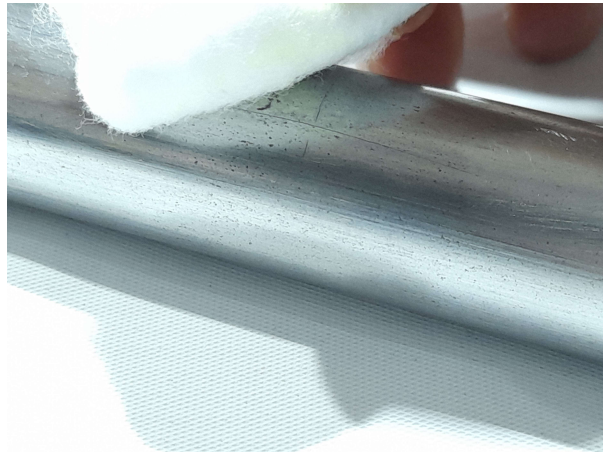


Figura D.8: Limpieza de marca de alineación para instalación de galgas.

9. Repetir el proceso de limpiado con acetona sobre la zona demarcada para alineación.

D.3. Preparación de las galgas extensiométricas

10. Utilizando las micas transparentes, en este caso las que vienen como empaque de las galgas extensiométricas, se procederá a soldar los filamentos de conexión de las galgas a el cable paralelo con conector JST-2 macho. Esta operación se debe realizar con asistencia mecánica de aparatos como terceras manos o fingers.

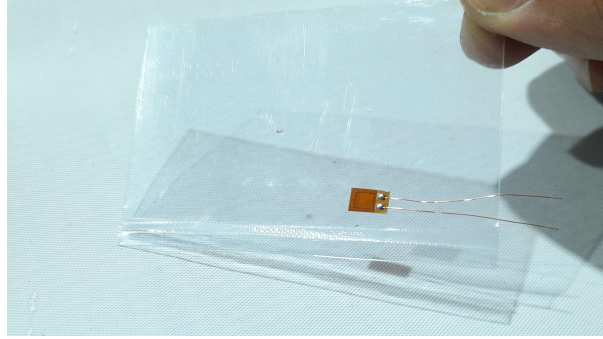


Figura D.9: Manipulación de galgas con el sobre de laminas de PVC.

11. Mediante la sujeción combinada de el pliegue de lámina de PVC y el soporte de soldadura es posible alinear apropiadamente los filamentos de la galga y los extremos libres del cable paralelo.

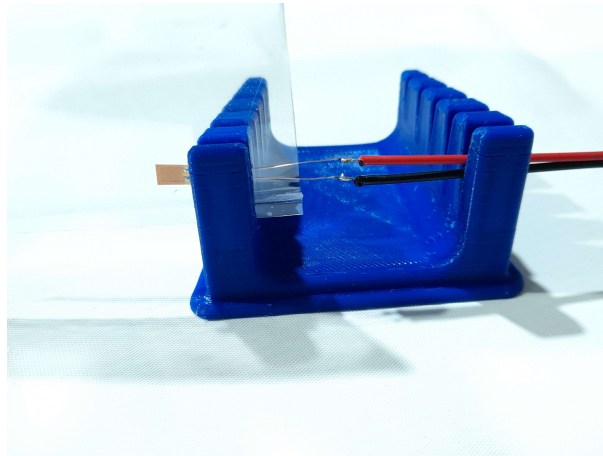
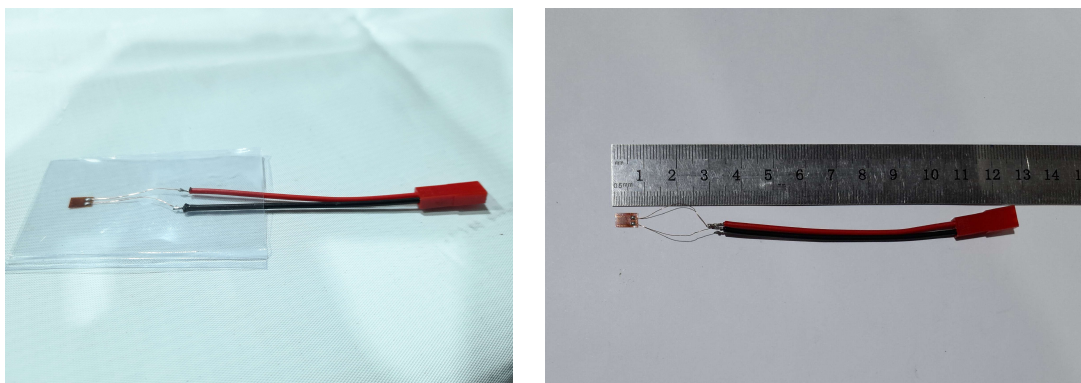


Figura D.10: Posicionamiento para el soldado de la galga al conector JST



(a) Conjunto soldado de galga y conector.

(b) Referencia de tamaño del conjunto.

Figura D.11: Resultado del proceso de soldado.

12. Una vez soldados ambos cables a los respectivos filamentos, deben doblarse los filamentos de la galga, como se muestra en la figura. Esto permitirá que los sensores posean un mecanismo

de liberación de tensión al ser recubierto con el aislante elastomérico. Esto protege al sensor de la tensión mecánica sobre los filamentos de conexión, prolongando su vida útil.

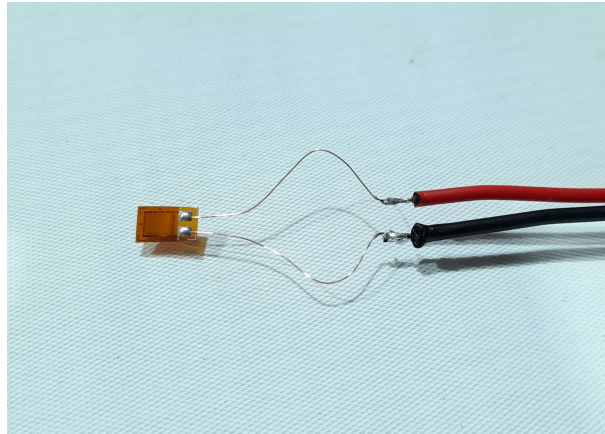
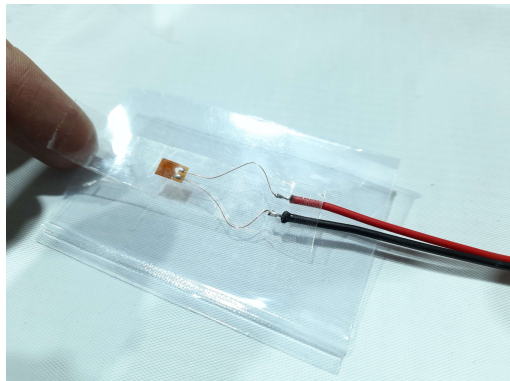


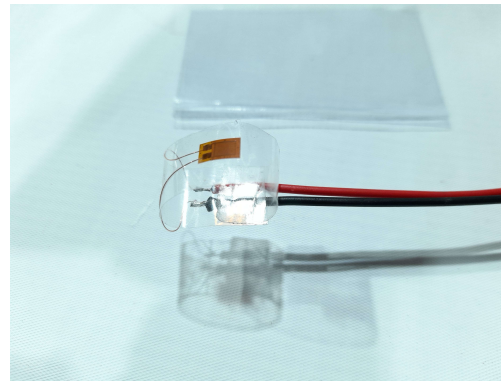
Figura D.12: Pliegue a realizar para liberación de tensión mecánica en montaje.

D.4. Montaje de las galgas extensiométricas

13. Para comenzar el montaje de las galgas en las barras respectivas, debe utilizarse un trozo de cinta adhesiva transparente de aproximadamente 50 mm de largo y con un ancho de 15 o 20 mm.
14. Con esto se procede a fijar el conjunto preparado de galga y cable con conector a la cinta adhesiva tal como se muestra.



(a) Conjunto soldado de galga y conector.



(b) Referencia de tamaño del conjunto.

Figura D.13: Conjunto de galga y conector.

15. En la zona de montaje se ubican dos trozos de cinta aislante, uno destinado a servir de apoyo a los puntos de soldadura sobre la barra, y otro destinado a la sujeción del conjunto galga-conector a la barra.



Figura D.14: Fijación preliminar para alineación con cinta adhesiva transparente.

16. El conjunto, se fija de manera preliminar solo con la cinta adhesiva sobre la zona de instalación demarcada en la barra. Este paso es únicamente para alinear las marcas de la galga con las muescas realizadas sobre a barra.



Figura D.15: Alineación de la instalación de la galga en la marca de la barra.

17. Luego de esto, se remueve y enrolla sobre si misma la galga adherida a la cinta (figura), para liberar la zona de instalación.

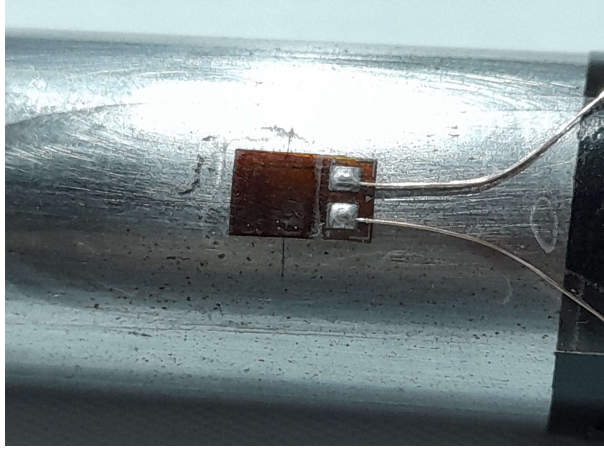
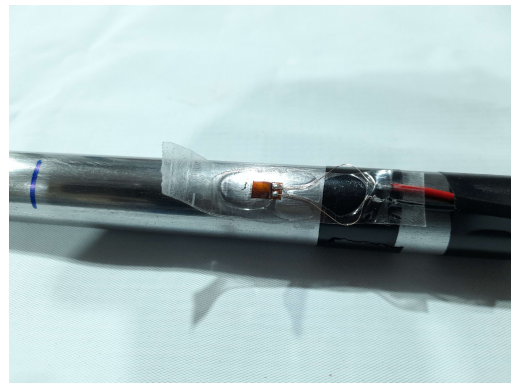


Figura D.16: Acercamiento de la alineación de la galga sobre la marca.

18. Se aplica una gota¹ sobre la zona de trabajo, en el punto demarcado por las muescas de alineación, y se desenrolla la cinta junto a la galga procurando que vuelva a la posición de alineación establecida previamente, esta vez sobre el pegamento instantáneo.



(a) Aplicación de adhesivo instantáneo en la zona de fijación.



(b) Posicionamiento sobre el adhesivo para fijación definitiva.

Figura D.17: Adhesión de la galga a la barra

19. Aplicar presión por un lapso de 90 a 120 segundos sobre la galga, mientras el pegamento cura. Dejar reposar 30 segundos posteriores al lapso de curado. Remover la cinta adhesiva desde la zona de la galga en dirección a los cables lentamente, sin causar tensión en la dirección perpendicular a la superficie de adhesión.

¹ Se sugiere aplicar la cantidad mínima posible con tal de que solo la galga se adhiera a la barra, no así los filamentos de conexión.



Figura D.18: Remoción de la cinta adhesiva de la zona de adhesión.

D.5. Montaje final

20. Al finalizar el curado del pegamento, utilizando la pistola calafateadora, aplicar una capa continua (o lo mas continua posible) del aislante elastomérico Sika FLEX 11-FC, cuidando no aplicar presión o tensión sobre el sensor o sus cables.



Figura D.19: Aplicación de aislante SikaFlex-11FC

21. Utilizando la espátula plástica, puede modelarse el aislante aplicado para lograr una superficie uniforme y compactado de este sobre la galga.



Figura D.20: Resultado aplicación aislante.

22. El aislante tarde en torno a 24 horas para curar completamente, por lo que debe pasar esa ventana de tiempo para volver a utilizar el sistema de ensayos.
23. Una vez finalizado el curado de el aislante, la barra puede volver a montarse en el sistema de ensayos con el proceso inverso mediante el cual se extrajo.

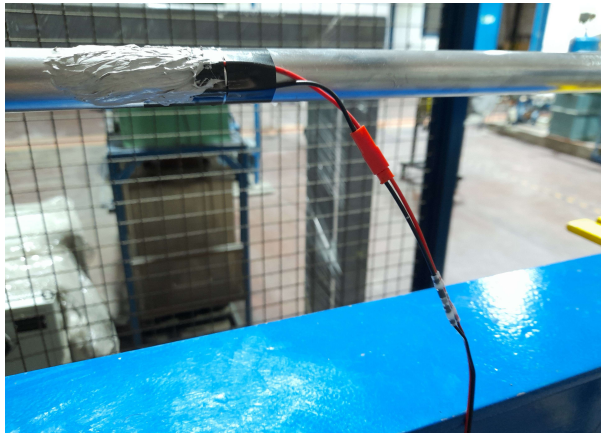


Figura D.21: Resultado de compactación de aislante sobre la instalación.

24. Una vez montada la barra, revisar la alineación del conjunto Proyectoil-Barra Incidente-Barra de Transmisión y correcta movilidad a través de los bujes de teflón.

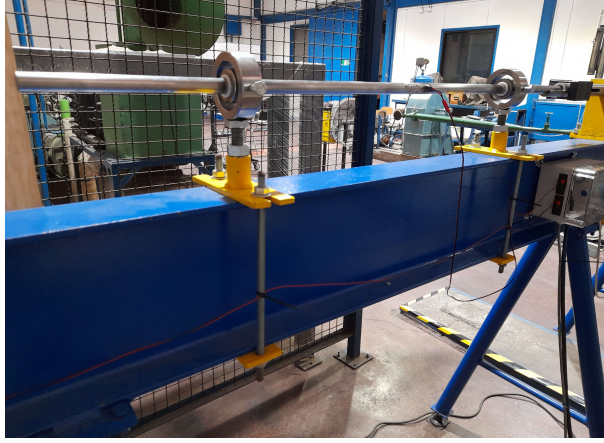


Figura D.22: Barra montada nuevamente en el sistema.

25. Para finalizar, verifique nuevamente la resistencia eléctrica de la instalación de las galgas y conecte el cable de conexión al sistema.

Anexo E. Fabricación de muestras

E.1. Materiales seleccionados

El diseño establecido para las muestras de ensayo corresponde a una pieza cilíndrica con $L = D$ (Figura E.1). Para efectos de este trabajo se fabricaron muestras en distintos materiales para la realización de una cantidad suficiente de ensayos para el desarrollo de este trabajo.

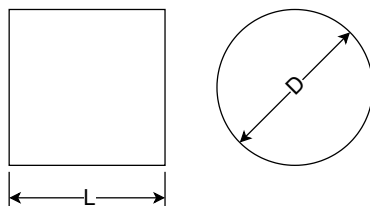


Figura E.1: Diagrama diseño muestras

Los materiales seleccionados para la fabricación son:

- Cobre de alta pureza (OFHC)
- Bronce Latón C36000
- Duraluminio 2017
- Acero SAE 1020

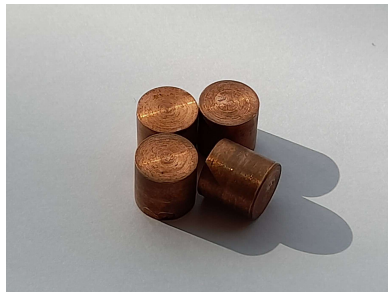
E.2. Fabricación

La fabricación se lleva a cabo en las dependencias de la Universidad, en particular, el Laboratorio de Fabricación Digital (FAB851) y el Laboratorio de Termofluidos y Procesos Mecánicos del Departamento. En este último, la fabricación se lleva a cabo por el personal del laboratorio.

El resultado de fabricación de muestras se resume en la Tabla E.1 y Figura E.2.

Tabla E.1: Listado de muestras fabricadas

	Material	Cantidad	Material base	Dimensiones objetivo
		-	[mm]	[mm]
A	Cobre OFHC	4	L=56; D=38	L=10; D=10
B	Cobre OFHC	5	L=47; D=38	L=10; D=10
C	Bronce C36000	11	L=180; D=20	L=10; D=10
D	Bronce C36000	80	L=1000; D=9.53	L=10; D=9.53
E	Duraluminio 2017	12	L=195; D=10	L=10; D=10
F	SAE 1020	2	L=200; D=20	L=10; D=10
G	SAE 1020	64	L=10; D=1000	L=10; D=10



(a) Cobre (M)



(b) Cobre (CNC)



(c) Bronce (M)



(d) Bronce (L)



(e) Duraluminio 2017



(f) SAE1020 (M)



(g) SAE1020 (L)

Figura E.2: Muestras fabricadas (Referencia).

Las muestras A, C, E y F son fabricadas con baja tolerancia dimensional de ± 0.1 mm, con el fin de proveer consistencia a lo largo de ensayos realizados con estas muestras.

Las muestras D y G se fabrican a partir de barras laminadas del material de dimensiones lo mas cercana posible a las especificadas como dimensiones objetivo.

Las muestras B resultan de una falla en el proceso de manufactura debido a una fractura en la herramienta de corte utilizada. Estas muestras tienen utilidad en cuanto a realización de ensayos, pero su consistencia en cuanto al estudio de propiedades mecánicas se ve comprometido por el defecto de manufactura.

Anexo F. Tablas de mediciones de ensayos

Tabla F.1: Nomenclatura de los parámetros estudiados y tabulados.

Simbolo	Unidades	Interpretación
L_o	[mm]	Largo inicial de la muestra a ensayar
D_o	[mm]	Diámetro inicial de la muestra a ensayar
P_e	[kPa]	Presion registrada en el manometro del estanque
$P_{l,e}$	[kPa]	Presion estimada de lanzamiento según perdida de carga
$V_{st,p}$	[ms^{-1}]	Velocidad de impacto estimada del proyectil
P_{vn}	[kPa]	Presión aplicada a la válvula neumática
$V_{st,m}$	[ms^{-1}]	Velocidad registrada por el cronografo balístico
$P_{l,c}$	[kPa]	Presión de lanzamiento calculada a partir de $V_{st,m}$
$P_{e,c}$	[kPa]	Presion estimada del estanque a partir de $V_{st,m}$
L_f	[mm]	Largo final de la muestra ensayada
D_o	[mm]	Diámetro final de la muestra enayada
$\dot{\epsilon}_{est}$	[s^{-1}]	Tasa dedeformación estimada en el ensayo
$V_{st,c}$	[ms^{-1}]	Velocidad calculada mediante el ajuste polinomial de datos
err_{e-p}	-	Error relativo de la $V_{st,m}$ respecto $V_{st,c}$
err_{e-t}	-	Error relativo de la $V_{st,m}$ respecto $V_{st,p}$
err_{p-t}	-	Error relativo de la $V_{st,c}$ respecto $V_{st,p}$
\overline{err}_{e-p}	-	Error relativo medio de la $V_{st,m}$ respecto $V_{st,c}$
\overline{err}_{e-t}	-	Error relativo medio de la $V_{st,m}$ respecto $V_{st,p}$
\overline{err}_{p-t}	-	Error relativo medio de la $V_{st,c}$ respecto $V_{st,p}$
$D_{m,e-t}$	[ms^{-1}]	Desviación absoluta media de la $V_{st,m}$ respecto $V_{st,p}$
$D_{m,e-p}$	[ms^{-1}]	Desviación absoluta media de la $V_{st,m}$ respecto $V_{st,c}$

F.1. Sensibilidad de la velocidad de impacto del proyectil a la presurización de la válvula de acción neumática

Tabla F.2: Sensibilidad de la velocidad de impacto del proyectil v_{st} a la variación de la presión de la válvula neumática P_{vn} con $P_e = 250kPa$ fija.

	Unidades	Test 1	Test 2	Test 3	Test 4	Test 5
Etiqueta	-	B1	B2	B3	B4	B5
L_o	[mm]	9.5	9.52	9.59	9.53	9.62
D_o	[mm]	9.53	9.53	9.53	9.53	9.52
P_e	[kPa]	250	250	250	250	250
$P_{l,e}$	[kPa]	243.27	243.27	243.27	243.27	243.27
$v_{st,p}$	[ms^{-1}]	17.31	17.31	17.31	17.31	17.31
P_{vn}	[kPa]	300	350	350	400	450
$v_{st,m}$	[ms^{-1}]	16.8	16.4	16.6	16.7	16.7
$P_{l,c}$	[kPa]	241.68	230.30	235.96	238.81	238.81
$P_{e,c}$	[kPa]	248.36	236.67	242.48	245.41	245.41
L_f	[mm]	8.86	8.82	8.79	8.73	8.87
D_o	[mm]	9.95	10.02	10.04	10.06	10.05
$\dot{\epsilon}_{est}$	[s^{-1}]	1768.42	1722.69	1730.97	1752.36	1735.97
err_{e-t}	-	0.029	0.053	0.041	0.035	0.035
	Unidades	Test 6	Test 7	Test 8	Test 9	Test10
Etiqueta	-	B6	B7	B8	B9	B10*
L_o	[mm]	9.53	9.45	9.58	9.45	9.42
D_o	[mm]	9.53	9.53	9.52	9.52	9.53
P_e	[kPa]	250	250	250	250	250
$P_{l,e}$	[kPa]	243.27	243.27	243.27	243.27	243.273
$v_{st,p}$	[ms^{-1}]	17.31	17.31	17.31	17.31	17.3087
P_{vn}	[kPa]	500	550	600	625	650
$v_{st,m}$	[ms^{-1}]	16.4	16.9	17.2	17.3	-
$P_{l,c}$	[kPa]	230.30	244.56	253.32	256.27	-
$P_{e,c}$	[kPa]	236.67	251.32	260.33	263.36	-
L_f	[mm]	8.78	8.65	8.79	8.57	8.69
D_o	[mm]	10.05	10.07	10.07	10.09	10.02
$\dot{\epsilon}_{est}$	[s^{-1}]	1720.88	1788.36	1795.41	1830.69	-
err_{e-t}	-	0.053	0.024	0.006	0.001	-

F.2. Comportamiento de la velocidad de impacto del proyectil bajo condiciones de ensayo controladas

F.2.1. Presión de válvula neumática fija a 300 kPa

Tabla F.3: Comportamiento de la velocidad de impacto del proyectil v_{st} respecto de la presión interna del estanque P_e , a una presurización de la válvula neumática de $P_{vn} = 300$ kPa (1 de 2)

	Unidades	Test 1	Test 2	Test 3	Test 4	Test 5
Etiqueta	-	B11	B12	B13	B14	B15
L_o	[mm]	9.58	9.51	9.61	9.53	9.41
D_o	[mm]	9.53	9.53	9.53	9.52	9.53
P_e	[kPa]	250	300	350	400	450
$P_{l,e}$	[kPa]	243.27	291.93	340.58	389.24	437.89
$v_{st,p}$	[ms^{-1}]	17.31	18.96	20.48	21.89	23.22
P_{vn}	[kPa]	300	300	300	300	300
$v_{st,m}$	[ms^{-1}]	16.8	18	18.8	20.6	21.5
$P_{l,c}$	[kPa]	241.68	277.43	302.64	363.37	395.81
$P_{e,c}$	[kPa]	248.36	285.10	311.01	373.42	406.76
L_f	[mm]	8.81	8.62	8.51	8.27	8.03
D_o	[mm]	10.04	10.14	10.22	10.39	10.5
$\dot{\epsilon}_{est}$	[s^{-1}]	1753.65	1892.74	1956.30	2161.59	2284.80
$v_{st,c}$	[ms^{-1}]	15.96	17.66	19.16	20.46	21.55
err_{e-p}	-	0.053	0.019	0.019	0.007	0.003
err_{e-t}	-	0.029	0.051	0.082	0.059	0.074
err_{p-t}	-	0.078	0.068	0.064	0.065	0.072

Tabla F.4: Comportamiento de la velocidad de impacto del proyectil V_{st} respecto de la presión interna del estanque P_e , a una presurización de la válvula neumática de $P_{vn} = 300$ kPa (2 de 2)

	Unidades	Test 6	Test 7	Test 8	Test 9	Test10
Etiqueta	-	B16	B17	B18	B19	B20
L_o	[mm]	8.8	9.57	9.37	9.31	9.59
D_o	[mm]	9.52	9.52	9.53	9.52	9.52
P_e	[kPa]	475	200	150	100	50
$P_{l,e}$	[kPa]	462.22	194.62	145.96	97.31	48.65
$v_{st,p}$	[ms^{-1}]	23.86	15.48	13.41	10.95	7.74
P_{vn}	[kPa]	300	300	300	300	300
$v_{st,m}$	[ms^{-1}]	21	13.7	12.2	10.2	6.4
$P_{l,c}$	[kPa]	377.62	160.71	127.45	89.09	35.07
$P_{e,c}$	[kPa]	388.06	165.16	130.97	91.55	36.04
L_f	[mm]	7.69	8.92	8.86	8.95	9.5
D_o	[mm]	10.46	9.89	9.83	9.71	9.57
$\dot{\epsilon}_{est}$	[s^{-1}]	2386.36	1431.56	1302.03	1095.60	667.36
$v_{st,c}$	[ms^{-1}]	22.03	14.06	11.95	9.64	7.12
err_{e-p}	-	0.047	0.025	0.021	0.059	0.101
err_{e-t}	-	0.120	0.115	0.090	0.068	0.173
err_{p-t}	-	0.077	0.092	0.109	0.120	0.080
	Unidades	Test 11	Test 12	Test 13	Test 14	
Etiqueta	-	B51	B52	B53	B66**	
L_o	[mm]	9.93	9.88	10	10.02	
D_o	[mm]	9.52	9.54	9.54	9.53	
P_e	[kPa]	425	500	550	<50	
$P_{l,e}$	[kPa]	413.56	486.55	535.20	-	
$v_{st,p}$	[ms^{-1}]	22.57	24.48	25.67	-	
P_{vn}	[kPa]	300	300	300	300	
$v_{st,m}$	[ms^{-1}]	20.4	22.6	24	3.9	
$P_{l,c}$	[kPa]	356.35	437.35	493.21	13.02	
$P_{e,c}$	[kPa]	366.20	449.44	506.85	13.38	
L_f	[mm]	8.82	8.49	8.47	9.96	
D_o	[mm]	10.28	10.47	10.6	9.53	
$\dot{\epsilon}_{est}$	[s^{-1}]	2054.38	2287.45	2400	389.22	
$v_{st,c}$	[ms^{-1}]	21.03	22.45	23.13	-	
err_{e-p}	-	0.030	0.007	0.037	-	
err_{e-t}	-	0.096	0.077	0.065	-	
err_{p-t}	-	0.068	0.083	0.099	-	

F.2.2. Presión de válvula neumática fija a 400 kPa

Tabla F.5: Comportamiento de la velocidad de impacto del proyectil V_{st} respecto de la presión interna del estanque P_e , a una presurización de la válvula neumática de $P_{vn} = 400$ kPa (1 de 3)

	Unidades	Test 1	Test 2	Test 3	Test 4	Test 5
Etiqueta	-	B21	B22	B23	B24	B25
L_o	[mm]	10.03	9.99	10.03	10.05	10.05
D_o	[mm]	9.52	9.52	9.53	9.52	9.52
P_e	[kPa]	50	100	150	200	250
$P_{l,e}$	[kPa]	48.65	97.31	145.96	194.62	243.27
$v_{st,p}$	[ms^{-1}]	7.74	10.95	13.41	15.48	17.31
P_{vn}	[kPa]	400	400	400	400	400
$v_{st,m}$	[ms^{-1}]	6.4	9.8	12.4	14.4	16.3
$P_{l,c}$	[kPa]	35.07	82.24	131.66	177.56	227.50
$P_{e,c}$	[kPa]	36.04	84.51	135.30	182.47	233.79
L_f	[mm]	9.92	9.64	9.59	9.44	9.18
D_o	[mm]	9.57	9.69	9.82	9.92	10.07
$\dot{\epsilon}_{est}$	[s^{-1}]	638.09	980.98	1236.29	1432.84	1621.89
$v_{st,c}$	[ms^{-1}]	7.06	9.59	11.95	14.14	16.17
err_{e-p}	-	0.094	0.022	0.038	0.018	0.008
err_{e-t}	-	0.173	0.105	0.075	0.070	0.058
err_{p-t}	-	0.088	0.124	0.109	0.087	0.066

Tabla F.6: Comportamiento de la velocidad de impacto del proyectil V_{st} respecto de la presión interna del estanque P_e , a una presurización de la válvula neumática de $P_{vn} = 400$ kPa (2 de 3)

	Unidades	Test 6	Test 7	Test 8	Test 9	Test10
Etiqueta	-	B26	B27	B28	B29	B30
L_o	[mm]	10.03	10	10.05	10.02	10.06
D_o	[mm]	9.53	9.52	9.52	9.52	9.52
P_e	[kPa]	300	350	400	425	450
$P_{l,e}$	[kPa]	291.93	340.58	389.24	413.56	437.89
$v_{st,p}$	[ms^{-1}]	18.96	20.48	21.89	22.57	23.22
P_{vn}	[kPa]	400	400	400	400	400
$v_{st,m}$	[ms^{-1}]	18.5	19.8	21	21.8	22.2
$P_{l,c}$	[kPa]	293.06	335.69	377.62	406.94	422.01
$P_{e,c}$	[kPa]	301.16	344.98	388.06	418.19	433.68
L_f	[mm]	9.13	9.83	8.81	8.73	8.71
D_o	[mm]	10.15	10.23	10.32	10.4	10.43
$\dot{\epsilon}_{est}$	[s^{-1}]	1844.47	1980.00	2089.55	2175.65	2206.76
$v_{st,c}$	[ms^{-1}]	18.02	19.71	21.24	21.94	22.60
err_{e-p}	-	0.026	0.004	0.011	0.006	0.018
err_{e-t}	-	0.024	0.033	0.041	0.034	0.044
err_{p-t}	-	0.049	0.037	0.030	0.028	0.027
	Unidades	Test 11	Test 12	Test 13	Test 14	Test 15
Etiqueta	-	B54-1	B54-2	B55	B56	B57
L_o	[mm]	1.36	3.63	9.95	10.06	9.97
D_o	[mm]	9.53	9.53	9.53	9.54	9.53
P_e	[kPa]	200	400	475	500	550
$P_{l,e}$	[kPa]	194.62	389.24	462.22	486.55	535.20
$v_{st,p}$	[ms^{-1}]	15.48	21.89	23.86	24.48	25.67
P_{vn}	[kPa]	400	400	400	400	400
$v_{st,m}$	[ms^{-1}]	14.2	20.2	23.2	24.1	25.3
$P_{l,c}$	[kPa]	172.66	349.39	460.88	497.33	548.09
$P_{e,c}$	[kPa]	177.43	359.06	473.63	511.09	563.25
L_f	[mm]	1.23	2.75	8.51	8.5	8.25
D_o	[mm]	10.57	11.01	10.53	10.6	10.73
$\dot{\epsilon}_{est}$	[s^{-1}]	10441.18	5564.74	2331.66	2395.63	2537.61
$v_{st,c}$	[ms^{-1}]	14.14	21.24	23.21	23.79	24.81
err_{e-p}	-	0.004	0.049	0.001	0.013	0.020
err_{e-t}	-	0.083	0.077	0.028	0.015	0.015
err_{p-t}	-	0.087	0.030	0.027	0.028	0.034

Tabla F.7: Comportamiento de la velocidad de impacto del proyectil V_{st} respecto de la presión interna del estanque P_e , a una presurización de la válvula neumática de $P_{vn} = 400$ kPa (3 de 3)

	Unidades	Test 16	Test 17	Test 18	Test 19
Etiqueta	-	B62**	B63**	B64**	B65**
L_o	[mm]	9.98	9.96	10.01	9.97
D_o	[mm]	9.53	9.53	9.53	9.53
P_e	[kPa]	<50	<50	<50	<50
$P_{l,e}$	[kPa]	-	-	-	-
$v_{st,p}$	[ms^{-1}]	-	-	-	-
P_{vn}	[kPa]	400	400	400	400
$v_{st,m}$	[ms^{-1}]	4.9	1.7	2.7	2
$P_{l,c}$	[kPa]	20.56	2.47	6.24	3.43
$P_{e,c}$	[kPa]	21.13	2.54	6.41	3.52
L_f	[mm]	9.95	9.95	10.01	9.94
D_o	[mm]	9.55	9.53	9.54	9.53
$\dot{\epsilon}_{est}$	[s^{-1}]	490.98	170.68	269.73	200.60
$v_{st,c}$	[ms^{-1}]	-	-	-	-
err_{e-p}	-	-	-	-	-
err_{e-t}	-	-	-	-	-
err_{p-t}	-	-	-	-	-

F.2.3. Presión de válvula neumática fija a 500 kPa

Tabla F.8: Comportamiento de la velocidad de impacto del proyectil V_{st} respecto de la presión interna del estanque P_e , a una presurización de la válvula neumática de $P_{vn} = 500$ kPa (1 de 2)

	Unidades	Test 1	Test 2	Test 3	Test 4	Test 5
Etiqueta	-	B31	B32	B33	B34	B35
L_o	[mm]	9.94	8.33	8.8	9.07	9.17
D_o	[mm]	9.51	9.52	9.51	9.53	9.51
P_e	[kPa]	50	100	150	200	250
$P_{l,e}$	[kPa]	48.65	97.31	145.96	194.62	243.27
$v_{st,p}$	[ms^{-1}]	7.74	10.95	13.41	15.48	17.31
P_{vn}	[kPa]	500	500	500	500	500
$v_{st,m}$	[ms^{-1}]	7	9.5	12.5	14.7	16.5
$P_{l,c}$	[kPa]	41.96	77.28	133.79	185.03	233.12
$P_{e,c}$	[kPa]	43.12	79.42	137.49	190.15	239.57
L_f	[mm]	9.82	8.07	8.3	8.37	8.43
D_o	[mm]	9.58	9.69	9.82	9.93	10.05
$\dot{\epsilon}_{est}$	[s^{-1}]	704.23	1140.46	1420.45	1620.73	1799.35
$v_{st,c}$	[ms^{-1}]	7.19	9.73	12.10	14.31	16.34
err_{e-p}	-	0.027	0.024	0.033	0.028	0.010
err_{e-t}	-	0.096	0.132	0.068	0.050	0.047
err_{p-t}	-	0.071	0.111	0.097	0.076	0.056

Tabla F.9: Comportamiento de la velocidad de impacto del proyectil V_{st} respecto de la presión interna del estanque P_e , a una presurización de la válvula neumática de $P_{vn} = 500$ kPa (2 de 2)

	Unidades	Test 6	Test 7	Test 8	Test 9	Test10
Etiqueta	-	B36	B37	B38	B39	B40
L_o	[mm]	9.7	9.92	9.87	9.96	9.99
D_o	[mm]	9.51	9.52	9.52	9.51	9.53
P_e	[kPa]	300	350	400	425	450
$P_{l,e}$	[kPa]	291.93	340.58	389.24	413.56	437.89
$v_{st,p}$	[ms^{-1}]	18.96	20.48	21.89	22.57	23.22
P_{vn}	[kPa]	500	500	500	500	500
$v_{st,m}$	[ms^{-1}]	17.8	19.9	21.3	22.1	22.8
$P_{l,c}$	[kPa]	271.30	339.09	388.48	418.21	445.13
$P_{e,c}$	[kPa]	278.80	348.47	399.23	429.78	457.43
L_f	[mm]	8.85	8.85	8.64	8.6	8.56
D_o	[mm]	10.1	10.27	10.37	10.44	10.49
$\dot{\epsilon}_{est}$	[s^{-1}]	1835.05	2006.05	2158.05	2218.88	2282.28
$v_{st,c}$	[ms^{-1}]	18.20	19.90	21.43	22.13	22.79
err_{e-p}	-	0.022	0.000	0.006	0.001	0.001
err_{e-t}	-	0.061	0.028	0.027	0.021	0.018
err_{p-t}	-	0.040	0.028	0.021	0.020	0.019

	Unidades	Test11	Test12	Test13	Test14
Etiqueta	-	B58	B59	B60	B61**
L_o	[mm]	10.03	10	10.03	9.85
D_o	[mm]	9.53	9.53	9.53	9.53
P_e	[kPa]	475	500	550	<50
$P_{l,e}$	[kPa]	462.22	486.55	535.20	-
$v_{st,p}$	[ms^{-1}]	23.86	24.48	25.67	-
P_{vn}	[kPa]	500	500	500	500
$v_{st,m}$	[ms^{-1}]	23.2	23.9	25.3	4.5
$P_{l,c}$	[kPa]	460.88	489.11	548.09	17.34
$P_{e,c}$	[kPa]	473.63	502.64	563.25	17.82
L_f	[mm]	8.55	8.44	8.32	9.76
D_o	[mm]	10.55	10.59	10.76	9.53
$\dot{\epsilon}_{est}$	[s^{-1}]	2313.06	2390.00	2522.43	456.85
$v_{st,c}$	[ms^{-1}]	23.40	23.98	25.00	-
err_{e-p}	-	0.009	0.003	0.012	-
err_{e-t}	-	0.028	0.024	0.015	-
err_{p-t}	-	0.019	0.021	0.026	-

F.3. Estudio de repetibilidad de condiciones de ensayo.

Tabla F.10: Repetibilidad de ensayos a condiciones de operación idénticas,
 $P_{vn}=500$ kPa ; $P_e= 350$ kPa

	Unidades	Test 1	Test 2	Test 3	Test 4	Test 5
Etiqueta	-	B41	B42	B43	B44	B45
L_o	[mm]	9.98	10.03	9.83	9.92	9.96
D_o	[mm]	9.52	9.53	9.52	9.52	9.52
P_e	[kPa]	350	350	350	350	350
$P_{l,e}$	[kPa]	340.58	340.58	340.58	340.58	340.58
$v_{st,p}$	[ms^{-1}]	20.48	20.48	20.48	20.48	20.48
P_{vn}	[kPa]	500	500	500	500	500
$v_{st,m}$	[ms^{-1}]	19.9	20	20	19.8	19.5
$P_{l,c}$	[kPa]	339.09	342.51	342.51	335.69	325.60
$P_{e,c}$	[kPa]	348.47	351.98	351.98	344.98	334.60
L_f	[mm]	8.92	8.89	8.75	8.84	8.97
D_o	[mm]	10.25	10.27	10.27	10.24	10.2
$\dot{\epsilon}_{est}$	[s^{-1}]	1993.99	1994.02	2034.59	1995.97	1957.83
$v_{st,c}$	[ms^{-1}]	19.90	19.90	19.90	19.90	19.90
err_{e-p}	-	0.000	0.005	0.005	0.005	0.020
err_{e-t}	-	0.028	0.023	0.023	0.033	0.048
	Unidades	Test 6	Test 7	Test 8	Test 9	Test 10
Etiqueta	-	B46	B47	B48	B49	B50
L_o	[mm]	9.99	10.03	10.02	9.95	9.98
D_o	[mm]	9.52	9.52	9.52	9.53	9.53
P_e	[kPa]	350	350	350	350	350
$P_{l,e}$	[kPa]	340.58	340.58	340.58	340.58	340.58
$v_{st,p}$	[ms^{-1}]	20.48	20.48	20.48	20.48	20.48
P_{vn}	[kPa]	500	500	500	500	500
$v_{st,m}$	[ms^{-1}]	19.6	19.6	19.7	19.9	19.5
$P_{l,c}$	[kPa]	328.95	328.95	332.31	339.09	325.60
$P_{e,c}$	[kPa]	338.04	338.04	341.50	348.47	334.60
L_f	[mm]	8.93	8.98	8.97	8.88	8.96
D_o	[mm]	10.21	10.23	10.22	10.28	10.23
$\dot{\epsilon}_{est}$	[s^{-1}]	1961.96	1954.14	1966.07	2000.00	1953.91
$v_{st,c}$	[ms^{-1}]	19.90	19.90	19.90	19.90	19.90
err_{e-p}	-	0.015	0.015	0.010	0.000	0.020
err_{e-t}	-	0.043	0.043	0.038	0.028	0.048

Anexo G. Matriz de riesgo

(Pagina intencionalmente dejada en blanco)

Riesgo	Agente	Equipos	Causas	Probabilidad	Sistema de prevención existente /medidas preventivas	Observaciones	Consecuencia
Ruido	Suministro de fluido de lanzamiento, Impacto de Proyectoil	Sistema de lanzamiento	Propulsión del proyectil	Siempre	Equipo de protección personal, sistema mayor de contención del sistema de ensayos.	El ruido causado por el sistema de lanzamiento es de gran magnitud y alta frecuencia. Puede provocar sordera momentánea.	Moderada
Eléctrico	Voltaje/ Corriente	Sistema de alimentación eléctrico	Descuido en la preparación y ejecución de actividades	Improbable	Revisión de conexiones previo a la realización de ensayos	Realizar una revisión exhaustiva de las principales conexiones del sistema de alimentación.	Moderada
Aplastamiento	Impacto de Proyectoil, Desplazamiento de las barras	Sistema de lanzamiento, sistema de barras	Manipulación indebida del equipo cuando el sistema de lanzamiento se encuentra armado y activo.	Posible	Procedimiento de utilización	Debe procurarse no manipular la muestra o el sistema de barras cuando el sistema de lanzamiento se encuentre armado y activo.	Catastrófica
Fuga de gas	Gas	Sistema neumático	Exceso de presión por sobre límites admitidos. Mal montaje de conexiones.	Improbable	Equipo de protección personal, sistema mayor de contención del sistema de ensayos.	Se debe asegurar de utilizar implementos adecuados, tomar las precauciones necesarias en cuanto a distancia y seguridad.	Mayor
Golpes	Desprendimiento de componente, escape de muestras, explosión del estanque de gas, ruptura del cañon, falla de conexiones neumáticas, ruptura de los contenedores de suministro de gas/aire.		Sobrepresión del estanque. Mal montaje del equipo. Distancia inadecuada al realizar ensayos.	Posible	Equipo de protección personal, sistema mayor de contención del sistema de ensayos.	Debe mantenerse vigilado el sistema de ensayos al momento de iniciar la carga de fluido de trabajo.	Catastrófica
Calor	Voltaje/ Corriente	Sistema de alimentación eléctrico	Manipulación indebida de conexiones eléctricas	Improbable	Revisión de conexiones previo a la realización de ensayos	Realizar una revisión exhaustiva de las principales conexiones del sistema de alimentación.	Moderada

Escala de consecuencia	
Catastrófica	
Mayor	
Moderada	
Menor	
Insignificante	

Escala de probabilidad	
Siempre	
Probable	
Posible	
Improbable	
Raro	