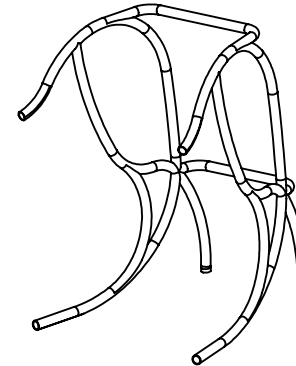
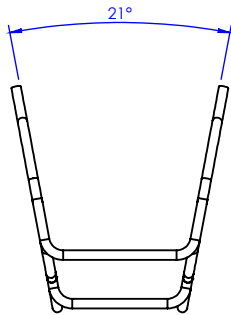
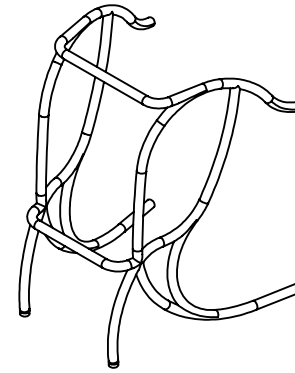
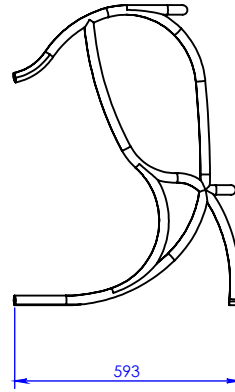
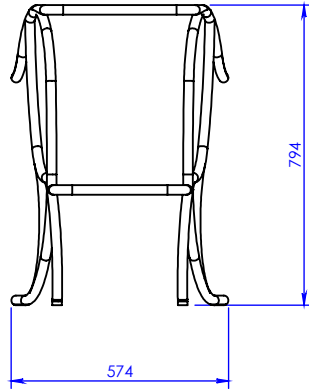


Cotas generales



| | NOMBRE | FECHA |
|---|----------------|------------|
| DIBUJ. | Felipe Higuera | 12/07/2024 |
| VERIF. | | |
| APROB. | | |
| SI NO SE INDICA LO CONTRARIO: LAS COTAS SE EXPRESAN EN MM TOLERANCIAS: LINEAL: ± 1 mm ANGULAR: ± 2° | | |
| Material: | AISI 1020 | |
| Propiedad y Confidencialidad La información contenida en este dibujo es propiedad de Felipe Higuera. Cualquier reproducción parcial o total sin permiso por escrito de Felipe Higuera esta prohibido. | | |



TÍTULO:

Burrito

ESCALA: 1:20 NO CAMBIE LA ESCALA

HOJA 1 DE 4

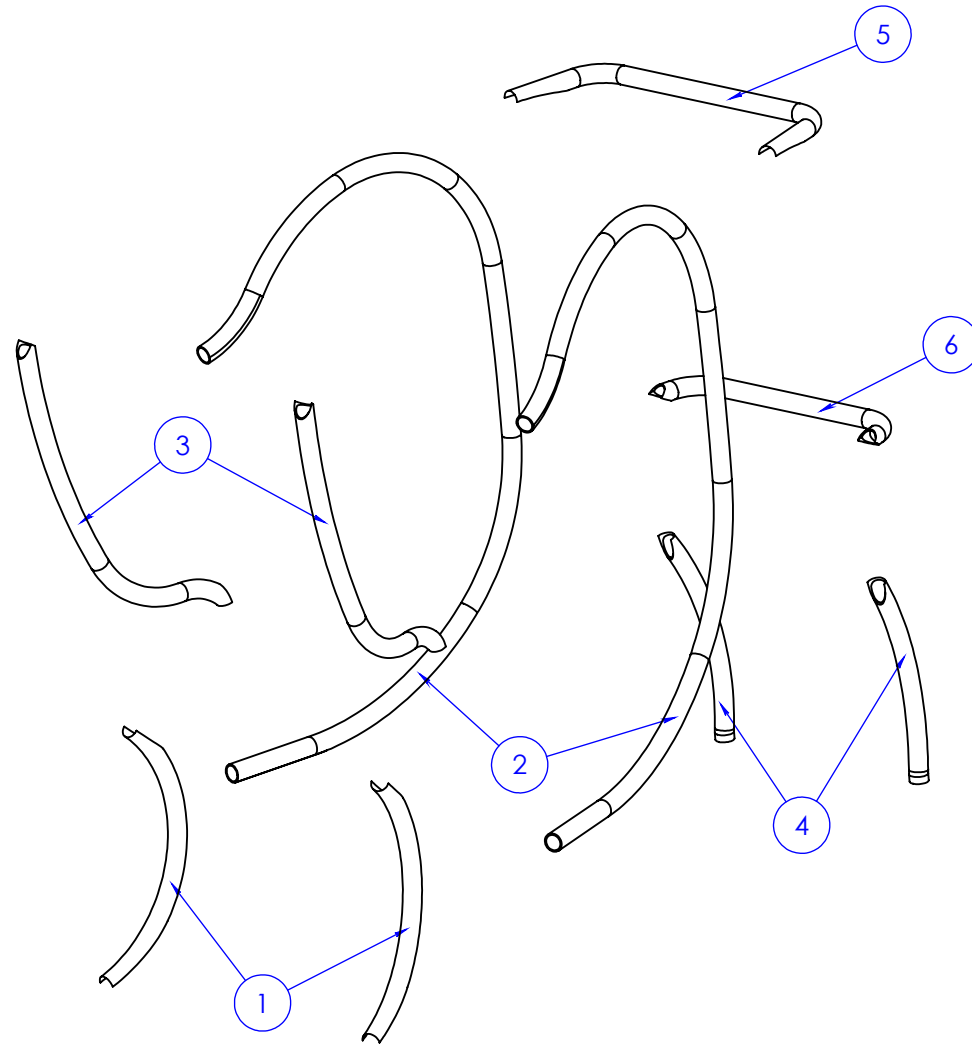
A4



REVISIÓN

01

Detalles de piezas



| N.º DE ELEMENTO | CANTIDAD | PESO | LONGITUD |
|-----------------|----------|------|----------|
| 1 | 2 | 0.36 | 422 |
| 2 | 2 | 1.86 | 1604.47 |
| 3 | 2 | 0.68 | 608.66 |
| 4 | 2 | 0.36 | 325.29 |
| 5 | 1 | 0.64 | 658.25 |
| 6 | 1 | 0.49 | 449.05 |

| | NOMBRE | FECHA |
|--------|----------------|------------|
| DIBUJ. | Felipe Higuera | 12/07/2024 |
| VERIF. | | |
| APROB. | | |

SI NO SE INDICA LO CONTRARIO:
 LAS COTAS SE EXPRESAN EN MM
 TOLERANCIAS: LINEAL: ± 1 mm
 ANGULAR: ± 2°

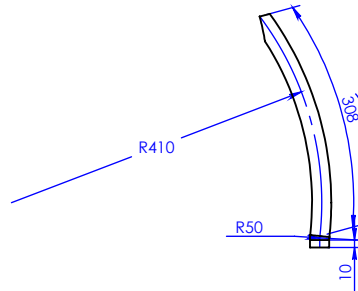
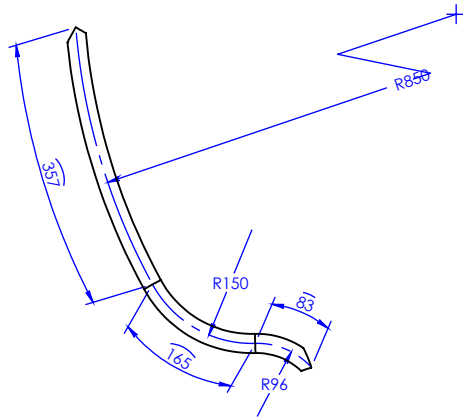
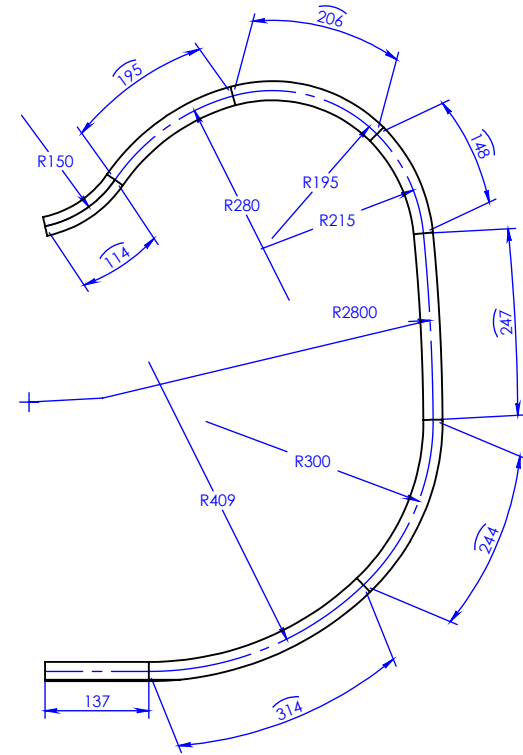
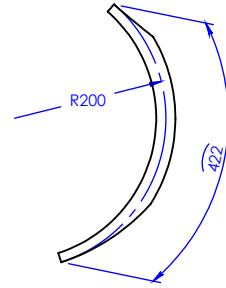
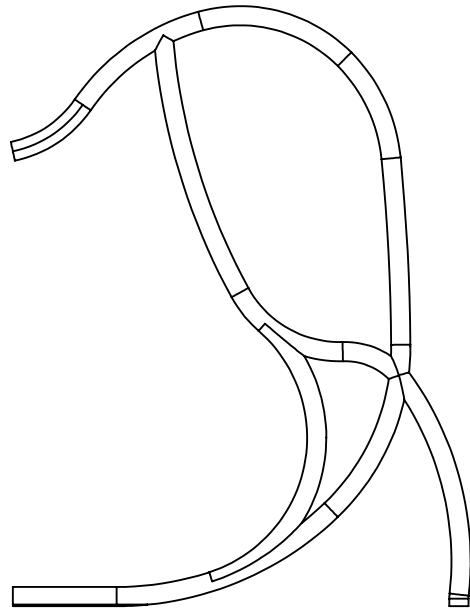
Material: AISI/SAE 1020

Propiedad y Confidencialidad

La información contenida en este dibujo es propiedad de Felipe Higuera. Cualquier reproducción parcial o total sin permiso por escrito de Felipe Higuera esta prohibido.



TÍTULO:
Burrito



| | NOMBRE | FECHA |
|--|----------------|------------|
| DIBUJ. | Felipe Higuera | 12/07/2024 |
| VERIF. | | |
| APROB. | | |
| SI NO SE INDICA LO CONTRARIO: LAS COTAS SE EXPRESAN EN MM TOLERANCIAS: LINEAL: ± 1 mm ANGULAR: ± 2° | | |

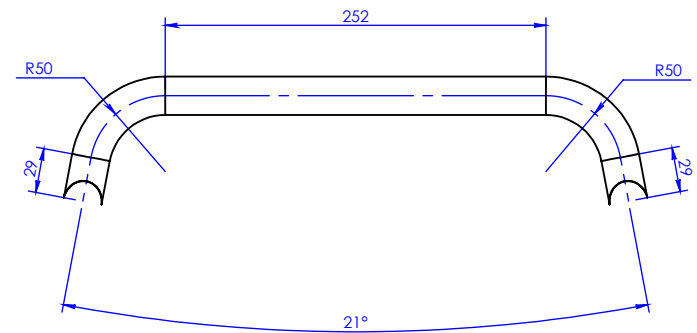
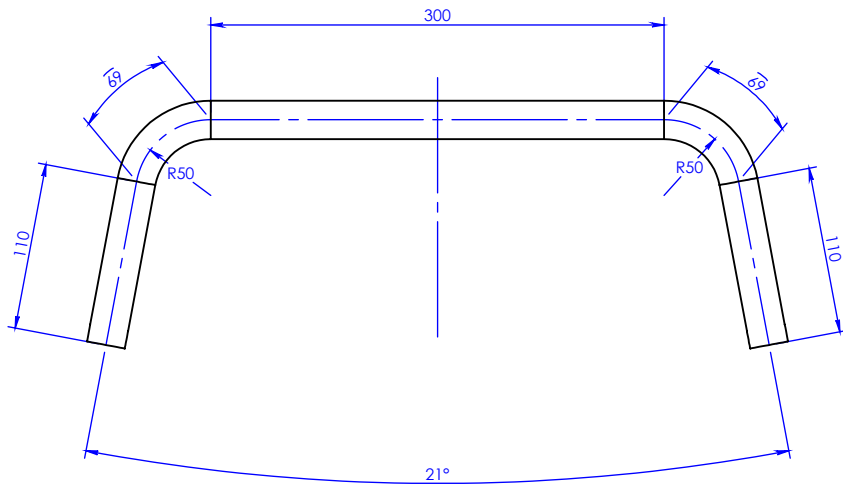
Material: AISI/SAE 1020

Propiedad y Confidencialidad

La información contenida en este dibujo es propiedad de Felipe Higuera. Cualquier reproducción parcial o total sin permiso por escrito de Felipe Higuera esta prohibido.



| | | |
|--------------|---------------------|-------------|
| TÍTULO: | Burrito | A4 |
| ESCALA: 1:10 | NO CAMBIE LA ESCALA | HOJA 3 DE 4 |
| REVISIÓN | | 01 |



| | NOMBRE | FECHA |
|--------|----------------|------------|
| DIBUJ. | Felipe Higuera | 12/07/2024 |
| VERIF. | | |
| APROB. | | |

SI NO SE INDICA LO CONTRARIO:
 LAS COTAS SE EXPRESAN EN MM
 TOLERANCIAS: LINEAL: ± 1 mm
 ANGULAR: ± 2°

Material: AISI/SAE 1020

Propiedad y Confidencialidad

La información contenida en este dibujo es propiedad de Felipe Higuera. Cualquier reproducción parcial o total sin permiso por escrito de Felipe Higuera esta prohibido.



TÍTULO:
Burrito